

Navodila za uporabo
TFA 30.3056

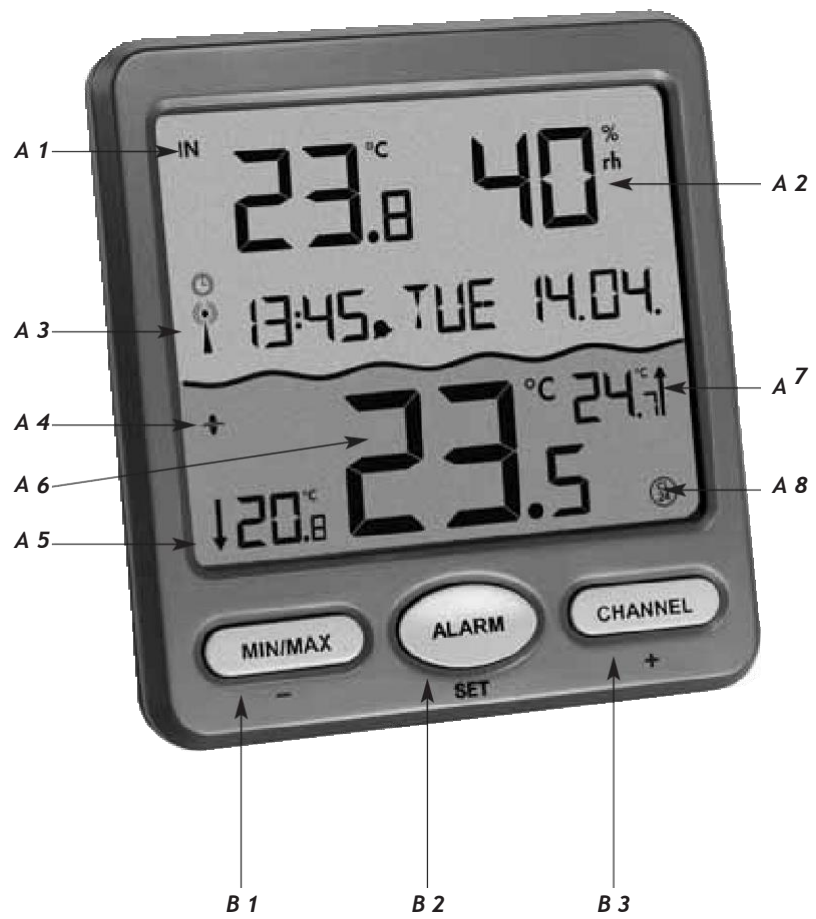


Navodila za uporabo

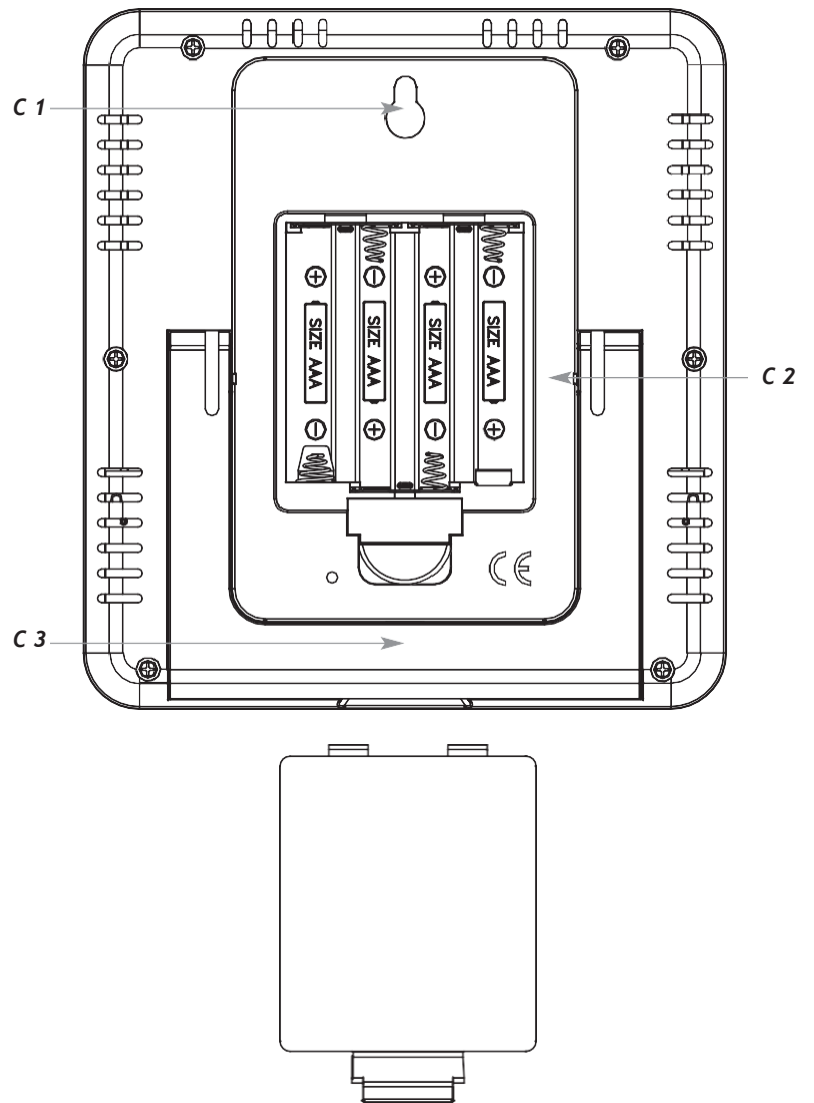
www.tfa-dostmann.de/en/service/downloads/instruction-manuals

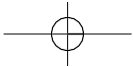
Kat. št. 30.3056

Slika 1

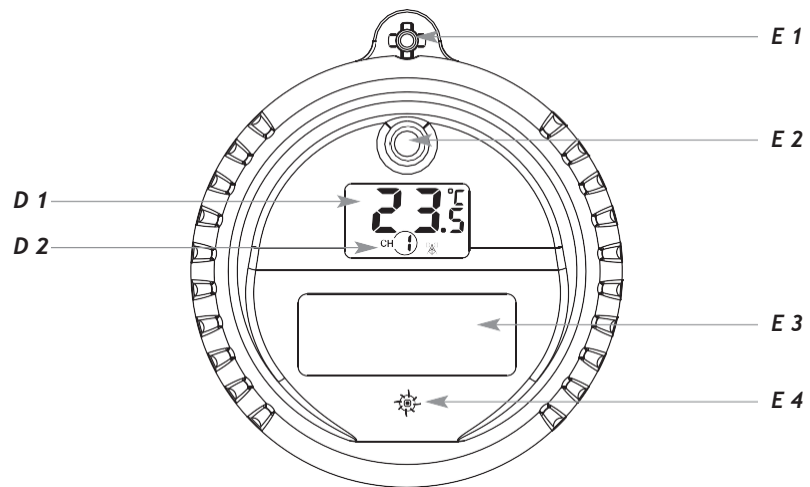


Slika 2

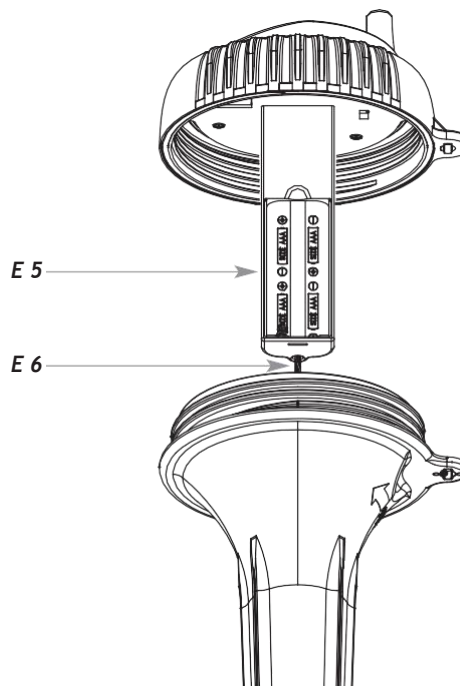
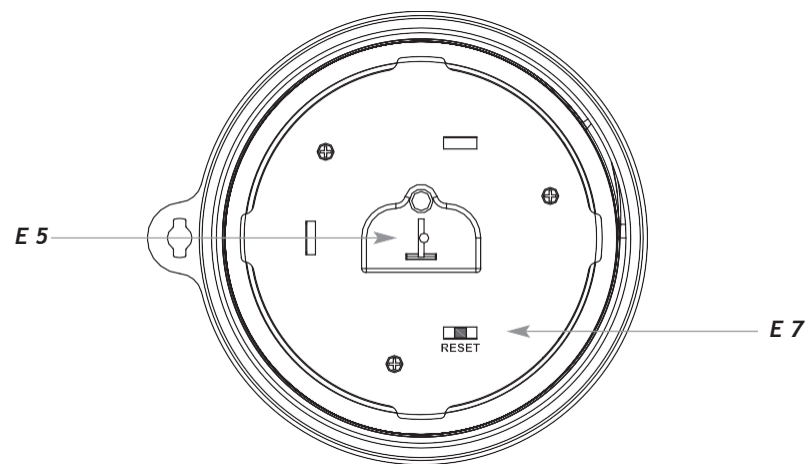
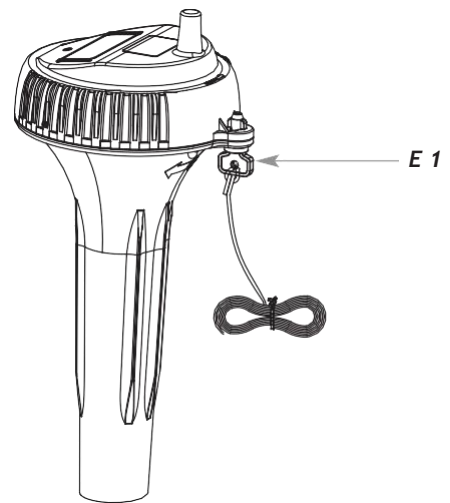




Slika 3



Slika 4



VENICE - Radijski bazenski termometer

Zahvaljujemo se vam, da ste izbrali to napravo iz TFA.

1. Pred delom z napravo

- **Pozorno preberite navodila za uporabo.**

Tako boste spoznali svojo novo enoto, se seznanili z vsemi funkcijami in sestavnimi deli, izvedeli pomembne podrobnosti za zagon in ravnanje z enoto ter prejeli nasvete za odpravljanje napak.

- **Z upoštevanjem navodil za uporabo se boste izognili poškodbam naprave in ogrozili svoje zakonske pravice do reklamacije zaradi napak, ki so posledica napačne uporabe.**
- **Za škodo, ki bi nastala zaradi neupoštevanja teh navodil za uporabo, ne prevzemamo nobene odgovornosti. Prav tako ne odgovarjamo za napačne izmerjene vrednosti in posledice, ki lahko nastanejo zaradi tega.**
- **Posebej upoštevajte varnostna navodila!**
- **Ta navodila za uporabo shranite na varnem mestu!**

2. Obseg dobave

- Radijski bazenski termometer (bazna postaja)
- Oddajnik za bazen (30.3216.20)
- Navodila za uporabo

3. Razpon uporabe in vse prednosti vaše nove naprave

- Za bazene in ribnike
- Temperatura vode prek brezžičnega bazenskega oddajnika (433 MHz), doomet približno 50 m (prosto polje)
- Senzor z globino merjenja 180 mm in solarno ploščo
- Notranja temperatura in vlažnost
- Nastavljiv alarm temperature
- Vzponi in padci
- Radijsko vodena ura z alarmom in datumom
- Možnost razširitve na do 7 oddajnikov temperature/vlage (kat. št. 30.3208.02) za nadzor klime v oddaljenih prostorih (npr. otroška soba, vinska klet) ali zunanjem prostoru.

4. Za vašo varnost

- Izdelek je primeren samo za zgoraj opisano uporabo. Izdelek ne uporabljajte drugače, kot je opisano v teh navodilih.
- Nepooblaščen popravo, predelava ali spreminjanje enote ni dovoljeno.

Pozor. Nevarnost poškodb:

- Baterije in opremo hranite zunaj dosega otrok.
- Baterije vsebujejo škodljive kisline in so ob zaužitju lahko življenjsko nevarne. Če baterijo pogoltnete, lahko povzročijo hude notranje opekline in smrt v dveh urah. Če ~~smete~~ zaužili baterijo ali je kako drugače prišla v vaše telo, takoj poiščite zdravniško pomoč.
- Baterij ne mečite v ogenj, jih ne kratkostično stikate, razstavljate ali polnite. Nevarnost eksplozije!

VENICE - Radijski bazenski termometer

- **Da bi se izognili puščanju baterije, āprej zamenjajte šibke baterije. Nikoli ne uporabljajte starih in novih baterij hkrati ali baterij različnih tipov.**
- **Pri ravnanju z baterijami, ki puščajo, nosite zaščitne čevlje in zaščitna očala, odporna na kemikalije!**

F Pomembna opozorila o varnosti izdelka!

- **Opozorilo:** Sončna plošča je občutljiva. Ne spusti oddajnika za bazen.
- **Enote ne izpostavljajte močnim udarcem, vibracijam ali ekstremnim temperaturam.**
- **Osnovno postajo zaščitite pred vlago.**

5. Komponente**5.1 Bazna postaja**

(sprejemnik) A: Kazalnik na

zaslonu (slika 1):

Zgornji zaslon

Prikaz notranjih vrednosti

A 1: Simbol za notranjost

A 2: Notranja temperatura in vlažnost

A 3: Simbol za poletni čas in DCF, čas, dan v tednu ali sekunde, datum, čas alarma in simbol alarma, če je primerno.

Spodnji zaslon

Prikaz oddajnika za bazen

A 4: Simbol za oddajnik v bazenu

A 5: Najnižja temperatura vode s simbolom, po potrebi alarmni simbol

A 6: Trenutna temperatura vode

A 7: Najvišja temperatura vode s simbolom, po potrebi alarmni simbol

A 8: CL24 Simbol za samodejno ponastavitev največjih in najmanjših vrednosti

B: Gumbi (slika 1):

B 1: gumb MIN/MAX/-

B 2: gumb ALARM/SET

B 3: gumb CHANNEL/+

C: ohišje (slika 2):

C 1: Stensko obešanje

C 2: Predal za baterije

C 3: Stojalo (zložljivo)

5.2 Bazenski oddajnik (slika 3):

D: Prikaz na zaslonu:

D 1: Temperatura vode

D 2: Številka kanala

E: ohišje (sliki 3+4): Zgornji pokrov

E 1: zaklepni vijak

E 2: antena

E 3: sončna plošča

E 4: kontrolna svetilka LED



VENICE - Radijski bazenski termometer

Pokrov v notranjosti

- E 5: Predal za baterije
- E 6: Priključni kabel
- E 7: gumb RESET

6. Oddaja v uporabo

6.1 Vstavljanje baterij

- Enoto postavite na mizo v razdalji približno 1,5 metra druga od druge. Izogibajte se bližini možnih virov motenj (elektronske naprave in radijska oprema).

6.1.1 Namestitvev bazenskega oddajnika (slika 5)

- Zavrtite zapornico za 90° in jo odstranite.
- Pokrov trdno obrnite v smeri puščice (odprto), glejte str. 78, slika 5!
- Pri odpiranju pazite na priključni kabel.
- Odprite prostor za baterije bazenskega oddajnika tako, da dvignete pokrov prostora za baterije na vdolbini.
- Vstavite štiri nove 1,5 V baterije AAA s pravilno polariteto.
- Kontrolna lučka LED utripa.
- Na zaslonu bazenskega oddajnika sta prikazana številka kanala 1 in temperatura v °C.
- Zaprite prostor za baterije in previdno privijte pokrov nazaj.
- Bodite pozorni na tesnilni obroč.
- Od spodaj vstavite zaklepno ključavnico v vdolbino in ponovno zaklenite pokrov.

6.1.2 Namestitvev bazne postaje

- Odprite predalček za baterije in vstavite štiri nove 1,5 V baterije AAA s pravilno polariteto.
- Zaslisi se kratek zvočni signal.
- Vsi segmenti so prikazani na kratko.
- Na zgornjem zaslonu bazne postaje sta prikazani notranja temperatura in vlažnost.
- Bazenski oddajnik samodejno zasede kanal številka ena in je prikazan v spodnjem prikazovalniku. Če je sprejem uspešen, se prikaže temperatura vode z največjo in najmanjšo vrednostjo.
- Ponovno zaprite predal za baterije.

6.2 Sprejemanje zunanjih vrednosti

- Po vstavitvi baterij se merilni podatki oddajnika za bazen prenesejo v bazno postajo. Kontrolna lučka LED utripa. Če zunanje vrednosti niso prejete, se na zaslonu osnovne postaje prikaže "-". Preverite baterije in poskusite znova. Odpravite vse vire motenj. Pritisnite gumb RESET na bazenskem oddajniku.
- Ko bazna postaja prejme radijski čas, lahko inicializacijo začnete tudi ročno. Pritisnite in držite gumb CHANNEL/+ tri sekunde. Zaslisi se kratek zvočni signal in osnovna postaja poskuša prejeti zunanje vrednosti.

VENICE - Radijski bazenski termometer



6.3 Sprejemanje radijskega časa

- Ura poskuša sprejeti radijski signal in utripa simbol za sprejem DCF. Ko je časovna koda po nekaj minutah sprejeta, se na zaslonu neprekinjeno prikažejo radijsko vodeni čas, simbol sprejema DCF, simbol poletnega časa (če je primerno) in datum.
- Signal DCF se sprejema vsakih šest ur.
- Obstajajo trije različni simboli za sprejem:



utripa - sprejem je aktiven

se ustavi - sprejem je uspešen

ni simbola - ni sprejema / čas nastavite ročno

- Če radijsko vodena ura ne more sprejeti radijskega signala DCF (npr. zaradi motenj, razdalje prenosa itd.), lahko čas nastavite ročno. Sprejemni signal DCF izgine in ura nato deluje kot običajna kvarčna ura (glej "Ročna nastavitve").

7. Opomba o prejemanju radijskega časa

Čas prenaša cezijeva atomska radijska ura, ki jo upravlja Physikalisch Technische Bundesanstalt v Braunschweigu. Odstopanje je manjše od 1 sekunde na milijon let. Čas je kodiran in se prenaša iz Mainflingena pri Frankfurtu na Majni s signalom frekvence DCF-77 (77,5 kHz) z dometom približno 1 500 km. Vaša radijsko vodena ura sprejme signal, ga pretvori in vedno prikaže točen čas. Prehod s poletnega na zimski čas je prav tako samodejen. Med poletnim časom se na zaslonu prikaže simbol . Sprejem je odvisen predvsem od geografskega položaja. Običajno v polmeru 1500 km od Frankfurta ne bi smelo biti težav s prenosom.

Upoštevajte naslednje informacije:

- Priporočljivo je, da se od morebitnih motečih naprav, kot so računalniški in televizijski zasloni, oddaljite vsaj 1,5 do 2 metra.
- V armiranobetonskih stavbah (kleti, nadgradnje) je sprejeti signal seveda šibkejši. V skrajnih primerih je priporočljivo, da enoto postavite v bližino okna in/ali jo obrnete, da bo bolje sprejemala radijski signal.
- Ponoči so motnje v ozračju običajno manjše in sprejem je v večini primerov mogoč. En sprejem na dan zadostuje za zagotovitev natančnosti in ohranitev odstopanja pod 1 sekundo.

8. Operacija

- **Pomembno:** Med sprejemanjem zunanjih vrednosti in radijskega časa upravljanje z gumbi ni mogoče.
- Če v ustreznem načinu nastavitve pridržite gumb MIN/MAX/- ali CHANNEL/+, preidete v način hitrega delovanja.
- Če več sekund ne pritisnete nobenega gumba, enota samodejno zapusti način nastavljanja.

8.1 Ročna nastavitvev

- V običajnem načinu pritisnite in držite gumb ALARM/SET.
- Na zaslonu se prikaže RCC

VENICE - Radijski bazenski termometer



- ON (privzeto) začne utripati in z gumbom MIN/MAX/- ali CHANNEL/+ lahko izklopite sprejem radijskega signala DCF (OFF).
- Ponovno pritisnite gumb ALARM/SET in zdaj lahko izberete časovni pas (ZON - privzeto OH), 12- in 24-urni prikaz (24H - privzeto), ure, minute, prikaz datuma (privzeto D-M), mesec, dan, leto in možnost samodejne ponastavitve največjih in najmanjših vrednosti (CLR - privzeto ON) ter jih nastavite z gumbom MIN/MAX/- ali CHANNEL/+.
- Potrdite z gumbom ALARM/SET.
- Če je radijski signal DCF uspešno sprejet in je radijski sprejem aktiven, se ročno nastavljeni čas prepíše.

8.1.1 Nastavitev časovnega pasu

- V načinu nastavitve lahko opravite popravek časovnega pasu (-12/+12).
- Popravek časovnega pasu je potreben, če je mogoče sprejeti radijski signal DCF, vendar se časovni pas razlikuje od časa DCF (npr. +1 = eno uro kasneje).
- Na zaslonu se prikaže ZON.
- Pritisnite gumb MIN/MAX/- ali CHANNEL/+.
- Vnos potrdite s tipko ALARM/SET.

8.1.2 Nastavitev 12- in 24-urnega prikaza

- Z gumbom MIN/MAX/- ali CHANNEL/+ izberite 12- ali 24-urni časovni sistem v načinu nastavitve.
- V sistemu 12 h se na zaslonu prikaže AM ali PM (po 12. uri).

8.1.3 Nastavitev prikaza datuma

- Z gumbom MIN/MAX/- ali CHANNEL/+ lahko v načinu nastavitve izbirate med prikazom evropskega datuma (D-M: najprej dan, nato mesec) in ameriškega datuma (M-D: najprej mesec, nato dan).

8.1.4 Samodejna ponastavitev najvišjih in najnižjih vrednosti

- V načinu nastavljanja lahko aktivirate ali deaktivirate samodejno ponastavitev največjih in najmanjših vrednosti.
- Na zaslonu se prikaže CLR in utripa ON.
- Pritisnite gumb MIN/MAX/- ali CHANNEL/+, da deaktivirate (OFF) ali aktivirate (ON) samodejno ponastavitev.
- Ko je aktivirana samodejna ponastavitev, se na zaslonu prikaže simbol CL24.
- Najvišja in najnižja vrednost se samodejno ponastavita vsak dan ob 0.00 uri.

8.2 Funkcija maksimuma/minimuma

- Pritisnite gumb MIN/MAX.
- Na zaslonu se prikaže napis MAX.
- Zdaj lahko preberete najvišjo vrednost temperature in vlažnosti v zaprtih prostorih. Najvišja temperatura vode ostane prikazana na zaslonu.
- Ponovno pritisnite gumb MIN/MAX.
- Na zaslonu se prikaže MIN.
- Zdaj lahko odčitete najnižjo vrednost temperature in vlažnosti v zaprtih prostorih. Najnižja temperatura vode ostane prikazana na zaslonu.
- Ponovno pritisnite gumb MIN/MAX, da se vrnete v običajni način.

VENICE - Radijski bazenski termometer



8.2.1 Odlaganje največjih in najmanjših vrednosti

8.2.1.1 Ročna ponastavitev

- Pritisnite in držite gumb MIN/MAX, ko se prikažejo največje ali najmanjše vrednosti. Vrednosti se izbrišejo in ponastavijo na trenutno vrednost.

8.2.1.2 Samodejna ponastavitev

- V načinu nastavljanja lahko aktivirate ali deaktivirate samodejno ponastavitev največjih in najmanjših vrednosti (glejte točko 8.1.4).

8.3 Prikaz sekund/dneva v tednu ali datum/leta

- V običajnem načinu sta prikazana čas s sekundami in datum.
- S pritiskom in pridržanjem gumba MIN/MAX/- za tri sekunde lahko trajno spremenite prikaz s sekund na dan v tednu.
- Leto se prikaže za 30 sekund. Nato se znova prikaže trenutni datum.

8.4 Način nastavitve alarma

- V načinu nastavitve alarma lahko za bazenski oddajnik nastavite alarm za prebujanje, nizki in visoki alarm.
- Pritisnite gumb ALARM/SET.
- ALM in 0:00 (privzeto) ali zadnji nastavljeni čas alarma se prikaže na zaslonu. Za alarm HI/Low se na zaslonu prikaže 37,8/15,6 (privzeto) ali zadnja nastavljena vrednost alarma.

8.4.1 Nastavitev alarma

- Pritisnite in pridržite gumb ALARM/SET.
- Prikaz ure utripa.
- Z gumbom MIN/MAX/- ali CHANNEL/+ nastavite ure.
- Ponovno pritisnite gumb ALARM/SET in na enak način nastavite minute.
- Vnos potrdite s tipko ALARM/SET.

8.4.2 Nastavitev alarma za temperaturo bazena

- Spodnja alarmna vrednost temperature utripa.
- Z gumbom MIN/MAX/- ali CHANNEL/+ nastavite spodnjo vrednost temperaturnega alarma.
- Ponovno pritisnite gumb ALARM/SET in na enak način nastavite zgornjo vrednost temperaturnega alarma.
- Vnos potrdite s tipko ALARM/SET. Ponovno pritisnite tipko ALARM/SET in se vrnite v običajni način.

8.4.3 Aktivacija alarma

- Če želite aktivirati alarm (alarm budičke, nizki alarm, visoki alarm), v načinu nastavitve alarma pritisnite in držite gumb ALARM/SET 3 sekunde, medtem ko ustrezna vrednost še vedno utripa. Ko je alarm aktiviran, se ob ustrezni vrednosti prikaže simbol alarma.
- Na enak način lahko deaktivirate tudi alarmno vrednost.

VENICE - Radijski bazenski termometer



8.4.4 Ohišje za alarm

- V primeru alarma se oglasi zvočni signal.
- Ustrezni simbol utripa.
- Če želite ustaviti alarm, pritisnite kateri koli gumb. Nastavitev alarma ostane aktivna.

9. Nastavitev in pritrditev bazne postaje in oddajnika za bazen

- Osnovno postajo lahko postavite z zlozljivim stojalom na hrbtni strani ali pa jo s pomočjo ušesa za obešanje na hrbtni strani pritrdite na steno z žebeljem. Izogibajte se bližini drugih električnih naprav (televizorjev, računalnikov, mobilnih telefonov) in trdnih kovinskih predmetov.
- Bazenski oddajnik plava na površini vode in meri temperaturo na globini približno 180 mm. Bazenski oddajnik lahko pritrdite z vrvico. Vrvico potegnite skozi odprtino v zaporni ključavnici (slika 4).
- Sončna plošča podaljša življenjsko dobo baterij v bazenskem oddajniku. Vendar se baterije ne polnijo.
- Preverite, ali se iz bazenskega oddajnika izmerjene vrednosti prenašajo v bazno postajo na želenem mestu namestitve (doseg v prostem polju do 50 metrov); v primeru trdnih sten, zlasti s kovinskimi deli, se lahko doseg bazenskega oddajnika znatno zmanjša.
- Po potrebi poiščite novo lokacijo za bazno postajo.

10. Dodatni oddajnik (kat. št.: 30.3208.02), na voljo po želji kot dodatna oprema

- Poleg senzorja za bazen lahko osnovna postaja sprejema še 7 drugih oddajnikov za nadzor klime v oddaljenih prostorih, npr. v otroški sobi, vinski kleti ali na prostem.

10.1 Sestavni deli Oddajnik (slika 6):

Sprednja stran ohišja:

F 1: oddajna svetilka

Prikaz na zaslonu:

F 2: Številka kanala

F 3: Temperatura in vlažnost

Zadnje ohišje:

F 4: Stensko obešanje

F 5: Predal za baterije

v predalu za baterije:

F 6: drsno stikalo 1, 2, 3 in 4

10.2 Namestitev dodatnih oddajnikov

- Odprite vijačni predalček za baterije v oddajniku.
- Za prvi oddajnik (kanal številka dve) nastavite prvo in drugo drsno stikalo navzdol, tretje drsno stikalo pa navzgor.
- Priporočljivo je, da je četrto drsno stikalo vedno v zgornjem položaju, saj lahko bazna postaja prikazuje temperaturo samo v stopinjah Celzija (°C).

VENICE - Radijski bazenski termometer



- Vstavite dve novi 1,5 V bateriji AAA s pravilno polariteto. Na zaslonu se prikažeta izmerjena temperatura in vlažnost ter številka kanala 2.
- Kanal številka ena je samodejno kanal za bazen.
- Ponovno zaprite predal za baterije.

- Če želite priključiti več oddajnikov, ponovite korake za številke kanalov od tri do osem. Pravilni položaj stikala za kanale od 2 do 8 boste našli v tabeli.

Drsno stikalo (F 6)				Funkcija
1	2	3	4	
v pritličju	v pritličju	top	top	Kanal 2
v pritličju	top	v pritličju	top	Kanal 3
v pritličju	top	top	top	Kanal 4
top	v pritličju	v pritličju	top	Kanal 5
top	v pritličju	top	top	Kanal 6
top	top	v pritličju	top	Kanal 7
top	top	top	top	Kanal 8
-	-	-	top	°C

10.3 Sprejemanje oddajnikov na bazni postaji

- Osnovna postaja poskuša sprejemati zunanjo temperaturo in vlažnost oddajnikov na kanalu številka dva do osem.
- Iskanje kanalov lahko zaženete tudi ročno. Z gumbom CHANNEL/+ izberite ustrezen kanal ter pritisnite in držite gumb CHANNEL/+ tri sekunde. Zasliši se kratek zvočni signal in bazna postaja poskuša sprejeti zunanje vrednosti.
- Če želite priklicati zunanje vrednosti, z gumbom CHANNEL/+ na osnovni postaji eno za drugo izberite zelene postaje. Na zaslonu se prikažejo notranje vrednosti ali izbrana postaja.
- Če po zadnjem nameščenem oddajniku še enkrat pritisnete tipko CHANNEL/+, se na zaslonu prikaže simbol kroga. Na zgornjem zaslonu so zdaj izmenično prikazane vrednosti notranjega senzorja in nameščenih oddajnikov. Za izklop funkcije ponovno pritisnite tipko CHANNEL/+.
- Z gumbom MIN/MAX lahko prikličete najvišje in najnižje vrednosti temperature in vlage za vse shranjene oddajnike.

10.4 Nastavitev in pritrditev izbirnih oddajnikov

- Za pritrditev oddajnika na steno lahko uporabite ušesce za obešanje na zadnji strani oddajnika. Za oddajnik na prostem izberite senčno, pred dežjem zaščiteno mesto. (Neposredna sončna svetloba popači izmerjene vrednosti, stalna vlaga pa po nepotrebnem obremenjuje elektronske komponente).

11. Nega in vzdrževanje

- Enote očistite z mehko, rahlo vlažno krpo. Ne uporabljajte abrazivnih sredstev ali topil!

VENICE - Radijski bazenski termometer

- Da bi ohranili najboljšo funkcionalnost oddajnika za bazen, mora biti sončna plošča vedno čista. Sončno ploščo in zaslon očistite z mehko krpo in po možnosti z malo čistila za steklo ali monitor.
- Po vsaki zamenjavi baterije v bazenskem oddajniku uporabite majhno količino silikonske masti za tesnila.
- Če enot ne boste uporabljali dlje časa, odstranite baterije.
- Opremo shranjujte v suhem prostoru.

11.1 Menjava baterije

- Takoj ko se na zgornjem zaslonu poleg notranje temperature prikaže simbol baterije, zamenjajte baterije v osnovni postaji.
- Takoj ko se na spodnjem zaslonu poleg temperature bazena prikaže simbol baterije, zamenjajte baterije v bazenskem oddajniku.
- Takoj ko se na zgornjem zaslonu ob številki kanala 2-8 prikaže simbol baterije, zamenjajte baterije v ustreznem oddajniku.
- **Opozorilo:** Ob menjavi baterij je treba ponovno vzpostaviti stik med oddajnikom in bazno postajo - zato vedno znova vstavite baterije v vse enote ali začnite ročno iskanje oddajnika.

12. Odpravljanje težav

Težava	Rešitev težave
Ni prikaza	→ Vstavite baterije s pravilno polariteto
Bazna postaja/oddajnik	→ Zamenjajte baterije
Ni sprejema DCF	<ul style="list-style-type: none"> → Aktivacija sprejema DCF v načinu nastavitve → Pritisnite in držite gumb ALARM/SET tri sekunde ter zaženite inicializacijo. → Počakajte na poskus sprejema ponoči → Izbira druge lokacije za bazno postajo → Ročna nastavitve časa → Odpravite vire motenj → Ponovni zagon bazne postaje v skladu z navodili za uporabo
Ni bazenskega oddajnika-	→ Ni nameščenega bazenskega oddajnika
Sprejem	→ Preverite baterije zunanje oddajnika
Prikaz "- -"	<ul style="list-style-type: none"> (ne uporabljajte akumulatorskih baterij!) → Ponovni zagon bazenskega oddajnika in bazne postaje v skladu z navodili za uporabo → Začnite ročno iskanje kanala v bazenu: Pritisnite in pridržite gumb CHANNEL/+ na bazni postaji. → Pritisnite gumb RESET na oddajniku za bazen → Izbira druge lokacije za bazno postajo → Zmanjšajte razdaljo med bazenskim oddajnikom in bazno postajo. → Odpravite vire motenj

VENICE - Radijski bazenski termometer

Ni sprejema oddajnika	→ Ni nameščenega oddajnika
Prikaz "- -"	<ul style="list-style-type: none"> → Preverite baterije oddajnika (ne uporabljajte akumulatorskih baterij!) → Ponovni zagon oddajnika in bazne postaje v skladu z navodili za uporabo → Začnite ročno iskanje postaje v skladu z navodili za uporabo → Izberite drugo lokacijo za oddajnik in/ali bazno postajo. → zmanjšanje razdalje med oddajnikom in bazno postajo → Odpravite vire motenj
Nepravilen prikaz	<ul style="list-style-type: none"> → Zamenjajte baterije → Uporaba funkcije umerjanja

Če naprava kljub tem ukrepom še vedno ne deluje, se obrnite na prodajalca, pri katerem ste izdelek kupili.

13. Funkcija umerjanja

- Brežični bazenski termometer uporabniku omogoča, da odčitke temperature in vlage na bazni postaji umeri z zunanjim, boljšim referenčnim virom. Uporabnik lahko opravi popravke odčitkov temperature in vlage znotraj merilnega območja.

13.1 Kalibracija prikazovalnika temperature

- Pritisnite in pet sekund hkrati držite gumba ALARM/SET in CHANNEL/+.
- Notranja temperatura utripa.
- Z gumbom MIN/MAX/- ali CHANNEL/+ nastavite notranjo temperaturo.
- Pritisnite gumb ALARM/SET in zdaj lahko z gumbom MIN/MAX/- ali CHANNEL/+ nastavite temperaturo bazena in zunanjo temperaturo za nameščene dodatne oddajnike.
- Če držite gumb ALARM/SET pritisnjen, medtem ko notranja ali zunanja temperatura utripa, se ponovno prikaže prejšnja, nespremenjena vrednost.
- Vnos potrdite s tipko ALARM/SET.

13.2 Kalibracija prikazovalnika vlažnosti

- Hkrati pritisnite in pet sekund držite gumba ALARM/SET in MIN/MAX/ -.
- Notranja vlažnost utripa.
- Z gumbom MIN/MAX/- ali CHANNEL/+ nastavite notranjo vlažnost.
- Pritisnite gumb ALARM/SET in zdaj lahko z gumbom MIN/MAX/- ali CHANNEL/+ nastavite zunanjo vlažnost za nameščene dodatne oddajnike.
- Če pritisnete in držite gumb ALARM/SET, medtem ko notranja ali zunanja vlažnost utripa, se ponovno prikaže prejšnja, nespremenjena vrednost.
- Vnos potrdite s tipko ALARM/SET.

VENICE - Radijski bazenski termometer**14. Odstranjevanje**

Ta izdelek je bil izdelan iz visokokakovostnih materialov in sestavnih delov, ki jih je mogoče reciklirati in ponovno uporabiti.



Baterije in akumulatorske baterije nikoli ne smete odlagati med gospodinjske odpadke!

Kot potrošnik ste zakonsko zavezani, da izrabljene baterije in akumulatorske baterije odstranite na okolju prijazen način pri prodajalcih ali na ustreznih zbirnih mestih v skladu z nacionalnimi ali lokalnimi predpisi.

Težke kovine, ki jih vsebuje, so označene z naslednjimi imeni: Cd = kadmij, Hg = živo srebro, Pb = svinec



Ta naprava je označena v skladu z Direktivo EU o odpadni električni in elektronski opremi (OEEO).

Teža izdelka ne smete odlagati med gospodinjske odpadke. Uporabnik je dolžan staro napravo odpeljati na določeno zbirno mesto za odlaganje električnih in elektronskih naprav za okolju prijazno odstranjevanje.

15. Tehnični podatki**Bazna postaja:****Merilno območje v notranjosti**

Temperatura	0 °C... +60 °C
Občutljivost	1 °C
Natančnost	±1 °C
Vlaga	20.. 99 %
Ločljivost	1%
Natančnost	±5 % (med 20...90 %)
Napajanje/Baterije	4 x 1,5 V AAA (niso vključene) Uporabite alkalne baterije
Velikost	116x 24 (65) x 126 mm
Teža	160 g (samo naprava)

Bazenski oddajnik:

Temperatura vode	-40 ... +60 °C
Ločljivost	1 °C
Natančnost	±1 °C
Merilna globina	180mm
Območje dosega pribl.	50 m (prosto polje)
Frekvenca	433 MHz
Največja prenosna moč	< 10mW

VENICE - Radijski bazenski termometer

Napajanje Baterije	4 x 1,5 V AAA (niso vključene) Uporabite alkalne baterije
Velikost	95x 106 x 220 mm
Teža	290 g (samo naprava)

Dodatni oddajnik (ni vključen):

Merilno območje	
Zunanja temperatura	-40...+60 °C
Natančnost	±1 °C
Občutljivost	1 °C
Vlaga	10 ... 99 %
Ločljivost	1 %
Območje	pribl. 100 m (na prostem)
Frekvenca	433 MHz
Največja prenosna moč	< 10mW
Napajanje	2 x 1,5 V AAA (baterije niso vključene) Uporabite alkalne baterije
Dimenzije ohišja	45x 20 x 110 mm
Teža	52 g (samo naprava)

Ta navodila ali njihovi izvlečki se lahko objavijo le s soglasjem družbe TFA Dostmann. Tehnični podatki ustrezajo stanju v času tiskanja in se lahko spremenijo brez predhodnega obvestila.

Najnovejše tehnične podatke in informacije o vašem izdelku lahko najdete na naši domači strani, tako da v iskalno polje vnesete številko izdelka.

IZJAVA EU O SKLADNOSTI

TFA Dostmann izjavlja, da je radijska oprema tipa 30.3056 skladna z Direktivo 2014/53/EU. Celotno besedilo izjave EU o skladnosti je na voljo na naslednjem spletnem naslovu: www.tfa-dostmann.de/service/downloads/ce

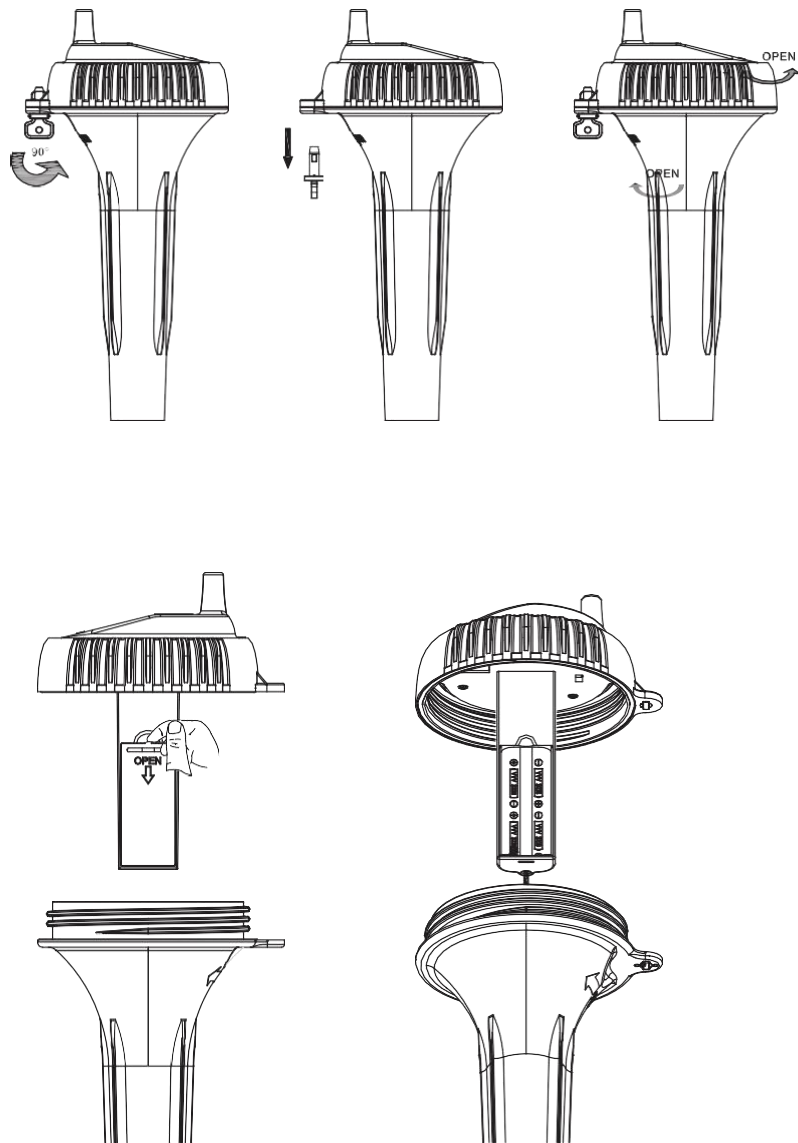
www.tfa-dostmann.de

E-naslov: info@tfa-dostmann.de

TFA Dostmann GmbH & Co.KG, Zum Ottersberg 12, D-97877 Wertheim, Nemčija

12/20

Slika 5



Slika 6

Dodatni oddajnik (kat. št.: 30.3208.02), na voljo po želji kot dodatna oprema

