



## NAVODILA ZA UPORABO

# Brezžični termometer Renkforce E0109T

Kataloška št.: 13 80 331



## Kazalo

Predvidena uporaba .....	2
Vsebina paketa .....	3
Varnostni napotki .....	3
Upravljeni elementi in prikazi .....	4
a) Brezžični termometer .....	4
b) Razlaga simbolov .....	4
c) Zunanji senzor .....	4
Priprava na uporabo .....	5
a) Vstavljanje baterij v zunanji senzor .....	5
b) Vstavljanje baterij v brezžični termometer .....	5
c) Postavitev in montaža .....	5
Upravljanje .....	6
a) Temperatura .....	6
b) Nastavitev glasnosti .....	6
c) Izbira enote temperature .....	6
b) Prikaz in brisanje maks./min. vrednosti .....	6
Vzdrževanje in čiščenje .....	6
Izjava o skladnosti (DoC) .....	7
Odstranjevanje .....	7
a) Izdelek .....	7
b) Baterije .....	7
Tehnični podatki .....	7
a) Brezžični termometer .....	7
b) Senzor .....	8
Garancijski list .....	9

## Predvidena uporaba

Izdelek je namenjen merjenju notranje in zunanje temperature v stopinjah Celzija (°C) ali stopinjah Fahrenheita (°F), ki sta skupaj s časom prikazani na vgrajenem LCD-prikazovalniku. Naprava shranjuje maksimalne in minimalne vrednosti temperature dneva, ki jih lahko po želji prikličete znotraj istega dneva. Prikaz tendence prikazuje pričakovan razvoj zunanje temperature.

Z izjemo zunanjega sensorja lahko izdelek uporabljate samo v zaprtih prostorih. Uporaba na prostem torej ni dovoljena. Izdelek je predviden za postavitev na ravno podlago oz. za obešanje na steno.

Iz varnostnih razlogov in iz razlogov skladnosti (CE) predelava in/ali spreminjanje izdelka nista dovoljena. Če boste izdelek uporabljali v namene, ki niso v skladu z zgoraj opisanimi, se lahko izdelek poškoduje. Poleg tega lahko neustrezna uporaba izdelka pripelje do nevarnosti kot so na primer kratek stik, požar, električni udar itd. Natančno preberite navodila za uporabo in jih shranite, če jih boste morda želeli kasneje ponovno prebrati. Izdelek lahko predate v uporabo tretji osebi samo skupaj s temi navodili za uporabo.

Izdelek izpolnjuje zakonske, državne in evropske zahteve. Vsa imena podjetij in poimenovanja izdelkov v teh navodilih za uporabo so blagovne znamke svojih lastnikov. Vse pravice pridržane.

## Vsebina paketa

- Brežžični termometer
- Zunanji senzor
- Navodila za uporabo

## Varnostni napotki



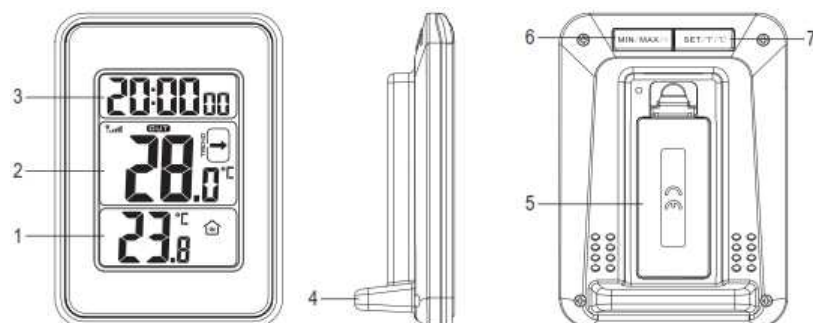
**Pozorno preberite navodila za uporabo in upoštevajte predvsem varnostne napotke. Če ne boste upoštevali varnostnih napotkov in napotkov za pravilno ravnanje z izdelkom v teh navodilih za uporabo, proizvajalec ne prevzema odgovornosti za poškodbe oseb in materialno škodo, ki lahko nastane pri tem. Poleg tega v takšnih primerih izgubite pravico do uveljavljanja garancije.**



- Izdelek ni igrača. Poskrbite, da se ne bo nahajal v bližini otrok in domačih živali.
- Pazite, da embalaže ne boste pustili nenadzorovano ležati. Vašim otrokom je lahko nevarna igrača.
- Izdelek zaščitite pred ekstremnimi temperaturami, neposredno sončno svetlobo, močnimi tresljaji, visoko vlažnostjo, mokroto, vnetljivimi plini, hlapi in topili.
- Izdelka ne izpostavljajte mehanskim obremenitvam.
- Ko varna uporaba naprave več ni možna, jo nehajte uporabljati in jo zaščitite pred nenamerno uporabo. Varna uporaba naprave več ni možna, ko opazite naslednje:
  - vidne poškodbe na napravi,
  - naprava več ne deluje pravilno,
  - naprava je bila dalj časa shranjena pod neugodnimi pogoji okolice ali
  - je bila izpostavljena znatnim obremenitvam pri prevozu.
- Z izdelkom ravnajte pazljivo. Lahko se poškoduje ob sunkih, udarcih ali že ob padcu z majhne višine.
- Pri vstavljanju baterij pazite na pravilno polarnost.
- Če naprave dalj časa ne nameravate uporabljati, odstranite baterije, saj boste s tem preprečili morebitno škodo, ki lahko nastane zaradi iztekanja. Iztečene ali poškodovane baterije lahko ob stiku s kožo povzročijo razjede. Priporočamo, da pri rokovanju s poškodovanimi baterijami nosite zaščitne rokavice.
- Baterije shranjujte izven dosega otrok. Baterije naj ne ležijo po stanovanju, saj obstaja nevarnost, da jih otroci ali domače živali pogoltnejo.
- Vse baterije je treba zamenjati hkrati. Mešanje starih in novih baterij lahko pripelje do iztekanja baterij in do poškodb naprave.
- Baterij ne razstavljajte, ne mečite jih v ogenj in pazite, da ne pride do kratkega stika. Navadnih, nepolnilnih baterij nikoli ne poskušajte polniti. Obstaja nevarnost eksplozije!
- Izdelka nikoli ne začnite uporabljati takoj, ko ste ga prinesli iz hladnega v topel prostor. Kondenzna voda, ki pri tem nastane, lahko uniči izdelek. Počakajte, da bo temperatura izdelka enaka sobni temperaturi, šele nato ga lahko priključite na napajanje in začnete uporabljati. To lahko traja več ur.
- V primeru dvomov o delovanju, varnosti ali priključitvi izdelka se obrnite na strokovnjaka.
- Vzdrževalna dela, prilagoditve in popravila lahko izvajajo izključno strokovnjaki oz. specializirane delavnice.
- Če imate še dodatna vprašanja, vendar v teh navodilih za uporabo ne najdete odgovorov, prosimo, da se obrnete na našo servisno službo ali drugega strokovnjaka.

## Upravljeni elementi in prikazi

### a) Brezžični termometer





- 1 Prikaz notranje temperature
- 2 Prikaz zunanje temperature
- 3 Čas
- 4 Podstavek
- 5 Baterijski predal
- 6 Tipka **MIN/MAX/+**
- 7 Tipka **SET/°F/°C**


### b) Razlaga simbolov


**MAX** Maksimalna vrednost v dnevu

**MIN** Minimalna vrednost v dnevu

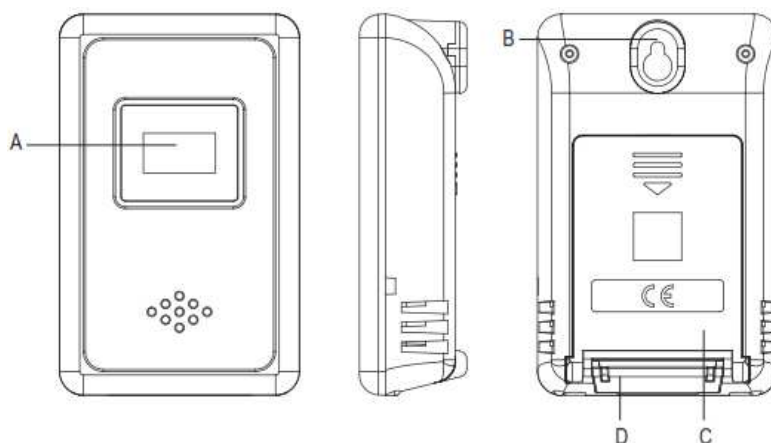
 Prikaz brezžičnega signala

 Notranja temperatura

 Zunanja temperatura

 Prikaz tendence

### c) Zunanji senzor



- A LCD-prikazovalnik
- B Ušesce za obešanje
- C Baterijski predal
- D Izvlečni podstavek

## Priprava na uporabo

### a) Vstavljanje baterij v zunanji senzor

- Odprite pokrov baterijskega predala na baterijskem predalu (C) na zadnji strani zunanjšega senzorja.
- V baterijski predal zunanjšega senzorja vstavite dve bateriji tipa AAA/Micro (nista priloženi) in pri tem pazite na pravilno polarnost (upoštevajte plus/+ in minus/-).
- Ko vstavite baterije, se pojavijo vsi elementi prikaza na LCD-prikazovalniku (A). Zunanji senzor je pripravljen na uporabo in brezžično pošilja informacije o temperaturi na brezžični termometer.
- Ponovno zaprite baterijski predal.

### b) Vstavljanje baterij v brezžični termometer

- Odstranite pokrov z baterijskega predala (5) na zadnji strani izdelka.
- V baterijski predal vstavite dve bateriji tipa AAA/Micro (niso priložene) in pri tem pazite na pravilno polarnost (upoštevajte plus/+ in minus/-).
- Ko vstavite baterije, se pojavijo vsi elementi prikaza na LCD-prikazovalniku brezžičnega termometra.

→ Življenjska doba baterij je odvisna od kakovosti baterij in pogojev okolice. Priporočamo uporabo kakovostnih alkalnih baterij.

- Ponovno zaprite baterijski predal.

### c) Postavitev in montaža

- Zunanji senzor je primeren za uporabo na zaščitenem mestu na prostem. Namestite ga tako, da ne bo izpostavljen neposredni sončni svetlobi, sicer prihaja do napačnih meritev temperature. Padavine na zunanjem senzorju prav tako vodijo do napačne meritve temperature, saj se ohišje ohlaja. Skrbno izberite mesto postavitve, da bo zunanji senzor lahko izmeril pravilno temperaturo. Zunanjšega senzorja nikoli ne potaplajte v ali pod vodo, sicer ga boste uničili!
- Za pritrditev na steno se na zadnji strani zunanjšega senzorja nahaja ušesce za obešanje (B).



Pazite na to, da pri vrtanju lukenj za vijake oz. pri privijanju ne boste poškodovali obstoječih kablov ali napeljav (tudi vodovodnih napeljav).

- Zunanji senzor pritrdite s pomočjo vijaka (ni priložen), ki naj za nekaj milimetrov izstopa iz stene. Nato zunanji senzor s pomočjo ušesca za obešanje obesite na glavo vijaka. Med obešanjem previdno držite zunanji senzor.
- Druga možnost je, da zunanji senzor postavite s pomočjo izvlečnega podstavka (D). Za postavitev podstavek izvlecite nazaj. Ko želite postaviti zunanji senzor, izberite mesto, ki je zaščiteno pred vetrom. Zunanji senzor morate postaviti znotraj dometa brezžičnega termometra (glejte poglavje "Tehnični podatki") na primernem mestu (brez ovir, ki zmanjšujejo domet).
- Brezžični termometer lahko s podstavkom (4) postavite na vodoravni, stabilni in dovolj veliki površini. Pri postavitvi izdelka po potrebi uporabite ustrezno podlago, ki bo dragocene površine pohištva ščitila pred praskami.

## Upravljanje

### a) Temperatura

- Natančna notranja temperatura se prikaže čez pribl. 3-8 minut po vstavljanju baterij v brezžični termometer.
- Za ročno aktivacijo poskusa sprejema za prikaz zunanje temperature pritisnite in pribl. 2 sekundi držite tipko **MIN/MAX/+** (6). Prikaz brezžičnega signala začne utripati. Ko naprava sprejme signal s podatkom o temperaturi z zunanjega senzorja, prikaz brezžičnega signala neha utripati in neprekinjeno prikazuje jakost brezžičnega signala. Če poskus sprejema ni bil uspešen, potem ponovno vstavite baterije v zunanji senzor in ponovno aktivirajte poskus sprejema.
- Prikaz tendence s smerjo puščice prikazuje prikazovani razvoj zunanje temperature: naraščajoča, nespremenjena ali padajoča.
- Ko izmerjena temperatura naraste nad +50 °C, je prikazan napis **HH**.
- Ko izmerjena temperatura pade pod -10 °C, je prikazan napis **LL**.

### b) Nastavitev ure

- Za dostop do načina nastavitve pritisnite in pribl. dve sekundi držite tipko **SET/°F/°C** (7). Na LCD-prikazovalniku utripa vrednost, ki jo lahko nastavite.
- Za nastavitev vrednosti pritiskajte tipko **MIN/MAX/+** (6).
- Za potrditev vnosa in za preklop na naslednjo možnost nastavitve pritisnite tipko **SET/°F/°C**. Zaporedje nastavljenih podatkov je naslednje: 12/24h > Ure > Minute.
- Za potrditev zadnje nastavitve in za preklop na običajni prikaz pritisnite tipko **SET/°F/°C**.

→ Če pribl. 20 sekund po aktivaciji načina nastavitve ne pritisnete nobene tipke, brezžični termometer ponovno preklopi nazaj na običajni prikaz.

### c) Izbira enote temperature

- Za izbiro enote temperature pritisnite tipko **SET/°F/°C** (7). Enota se preklopi. S ponovnim pritiskom jo preklopite nazaj. Izbirate lahko med stopinjami Celzija in stopinjami Fahrenheita.
- Na zunanjem senzorju se nahaja tipka **°C/°F** (za pokrovom baterijskega predala (C)), ki služi preklapljanju prikaza enote temperature na njegovem LCD-prikazovalniku (A).

### d) Prikaz in brisanje maks./min. vrednosti

- Za prikaz maksimalnih in minimalnih vrednosti notranje in zunanje temperature pritisnite tipko **MIN/MAX/+** (6). Skupaj z vrednostjo je prikazan simbol **MIN** (minimalna vrednost) ali **MAX** (maksimalna vrednost). Shranjene vrednosti se vsak dan ob 24:00 samodejno izbrišejo.
- Če odstranite in ponovno vstavite baterije, se shranjene vrednosti prav tako izbrišejo, prav tako se ponastavi celoten izdelek.

## Vzdrževanje in čiščenje



**V nobenem primeru ne smete uporabljati agresivnih in abrazivnih čistilnih sredstev, čistilnega alkohola ali drugih kemičnih raztopin, saj lahko ta sredstva uničijo ohišje ali celo negativno vplivajo na delovanje naprave.**

- Izdelka vam z izjemo menjave baterije ni treba vzdrževati, zato ga nikoli ne razstavljate.
- Pred čiščenjem odstranite baterije. Izdelek čistite samo s čisto, mehko in suho krpo.

- Pazite, da pri čiščenju ne boste premočno pritiskali na površino, sicer lahko nastanejo praske. Prah lahko zelo enostavno odstranite z uporabo čistega, mehkega čopiča.

### Izjava o skladnosti (DoC)

S tem podjetje Conrad Electronic d.o.o. k.d., Ljubljanska cesta 66, 1290 Grosuplje, izjavlja, da ta izdelek izpolnjuje temeljne zahteve in druge veljavne predpise Direktive 1999/5/ES.

→ Izjavo o skladnosti tega izdelka najdete na spletni strani [www.conrad.si](http://www.conrad.si) pod opisom izdelka.

### Odstranjevanje

#### a) Izdelek



Odslužene elektronske naprave vsebujejo reciklažne materiale in ne sodijo med gospodinjske odpadke.



Izdelek ob koncu njegove življenjske dobe odstranite v skladu z veljavnimi zakonskimi določili.

Iz naprave vzemite morebitne vstavljene baterije in jih odstranite ločeno od izdelka.

#### b) Baterije

Kot potrošnik ste zakonsko zadolženi (Uredba o baterijah in akumulatorjih in o ravnanju z odpadnimi baterijami in akumulatorji) vrniti vse odpadne baterije. Metanje tovrstnih odpadkov med gospodinjske odpadke je prepovedano.



Da baterije vsebujejo škodljive snovi, označuje tudi simbol levo, ki opozarja na prepoved metanja med gospodinjske odpadke. Oznake za škodljive težke kovine so: Cd = kadmij, Hg = živo srebro, Pb = svinec (oznake se nahajajo na baterijah, npr. pod levo prikazanim simbolom smetnjaka).

Odslužene baterije lahko brezplačno oddate na občinski deponiji, v naših podružnicah ali povsod tam, kjer se baterije tudi prodajajo.

S tem boste izpolnili svoje državljanske dolžnosti in prispevali k varstvu okolja.

### Tehnični podatki

#### a) Brežični termometer

Napajanje: ..... 2 x 1,5 V/DC baterija tipa AAA/Micro  
..... (ni priložena)

Merilno območje notranje temperature: ..... -10 do +50 °C

Domet: ..... 30 m (na prostem)

Pogoji za delovanje/shranjevanje: ..... -20 do +60 °C, 20-90 % rel. vl.

Mere (Š x V x G): ..... 76 x 106 x 38 mm

Teža: ..... 72 g

## b) Senzor

Napajanje: ..... 2 x 1,5 V/DC baterija tipa AAA/Micro  
..... (ni priložena)  
Vrsta zaščite: ..... IPx4  
Merilno območje zunanje temperature: ..... -10 do +50 °C  
Pogoji za delovanje/shranjevanje: ..... -20 do +60 °C  
Mere (Š x V x G): ..... 60 x 96 x 27 mm  
Teža: ..... 54 g

Ta navodila za uporabo so publikacija podjetja Conrad Electronic d.o.o. k.d., Ljubljanska cesta 66, 1290 Grosuplje.

Pridržujemo si vse pravice vključno s prevodom. Za kakršnokoli reproduciranje, npr. fotokopiranje, snemanje na mikrofilm ali zajemanje z elektronskimi sistemi za obdelavo podatkov, je potrebno pisno dovoljenje izdajatelja. Ponatiskovanje, tudi delno, je prepovedano.

Ta navodila za uporabo so v skladu s tehničnim stanjem izdelka v času tiskanja navodil. Pridržujemo si pravico do sprememb tehnike in opreme.

© 2017 by Conrad Electronic d.o.o. k.d.





Conrad Electronic d.o.o. k.d.  
Ljubljanska c. 66, 1290 Grosuplje  
Fax: 01/78 11 250, Tel: 01/78 11  
248  
[www.conrad.si](http://www.conrad.si), [info@conrad.si](mailto:info@conrad.si)

## GARANCIJSKI LIST

Izdelek: **Brezžični termometer Renkforce E0109T**  
Kat. št.: **13 80 331**

### Garancijska izjava:

Proizvajalec jamči za kakovost oziroma brezhibno delovanje v garancijskem roku, ki začne teči z izročitvijo blaga potrošniku. **Garancija velja na območju Republike Slovenije.**

### Garancija za izdelek je 1 leto.

Izdelek, ki bo poslan v reklamacijo, vam bomo najkasneje v skupnem roku 45 dni vrnili popravljenega ali ga zamenjali z enakim novim in brezhibnim izdelkom. Okvare zaradi neupoštevanja priloženih navodil, nepravilne uporabe, malomarnega ravnanja z izdelkom in mehanske poškodbe so izvzete iz garancijskih pogojev. **Garancija ne izključuje pravic potrošnika, ki izhajajo iz odgovornosti prodajalca za napake na blagu.**

Vzdrževanje, nadomestne dele in priklopne aparate proizvajalec zagotavlja še 3 leta po preteku garancije.

Servisiranje izvaja proizvajalec sam na sedežu firme CONRAD ELECTRONIC SE, Klaus-Conrad-Strasse 1, Nemčija.

Pokvarjen izdelek pošljete na naslov: Conrad Electronic d.o.o. k.d., Ljubljanska cesta 66, 1290 Grosuplje, skupaj z izpolnjenim garancijskim listom.

**Prodajalec:** \_\_\_\_\_

**Datum izročitve blaga in žig prodajalca:**

\_\_\_\_\_

**Garancija velja od dneva izročitve izdelka, kar kupec dokaže s priloženim, pravilno izpolnjenim garancijskim listom.**