



NAVODILA ZA UPORABO

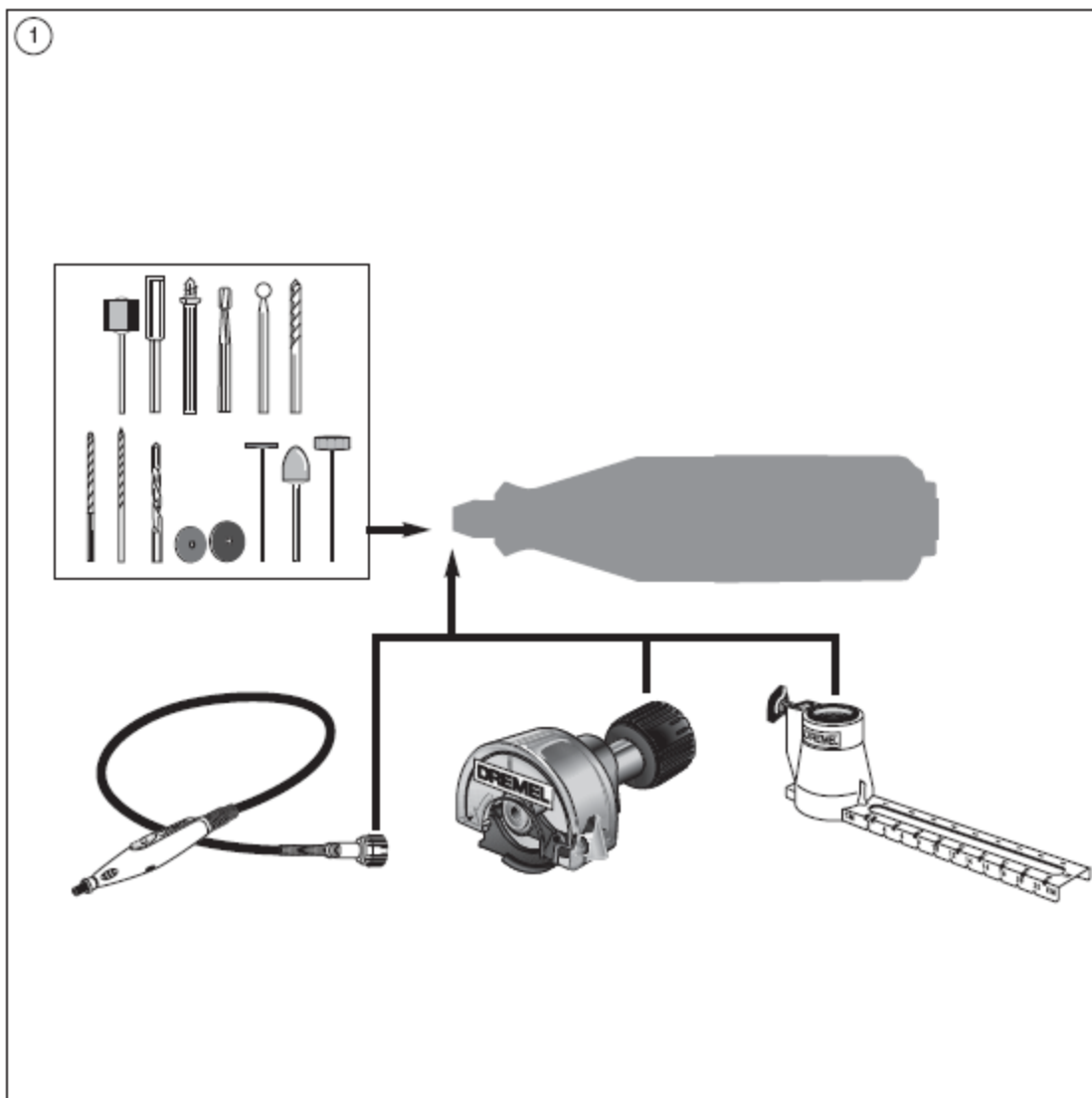
## **Večfunkcijsko orodje Dremel 3000-1/25, 28-delni komplet s kovčkom**

Kataloška št.: 13 89 289

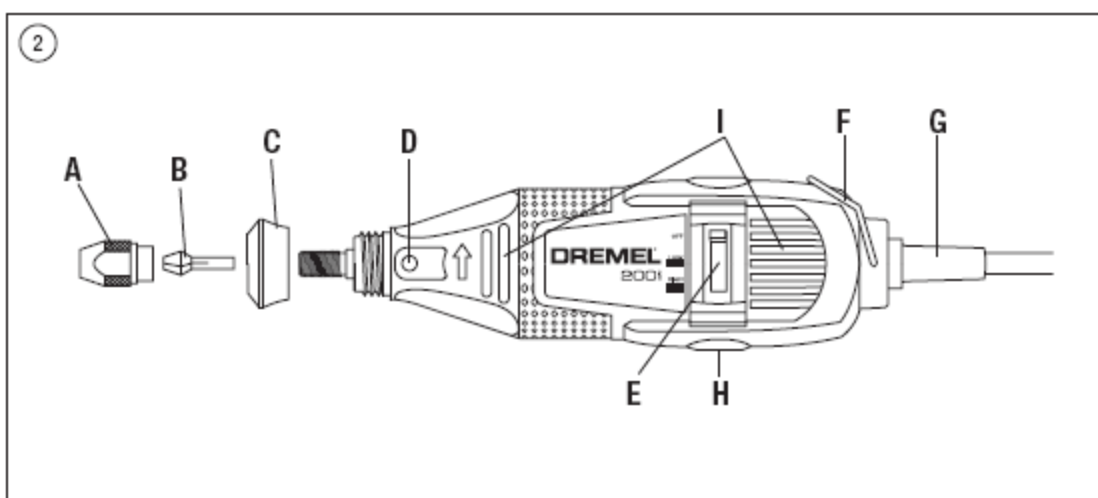
# **DREMEL®**

## KAZALO

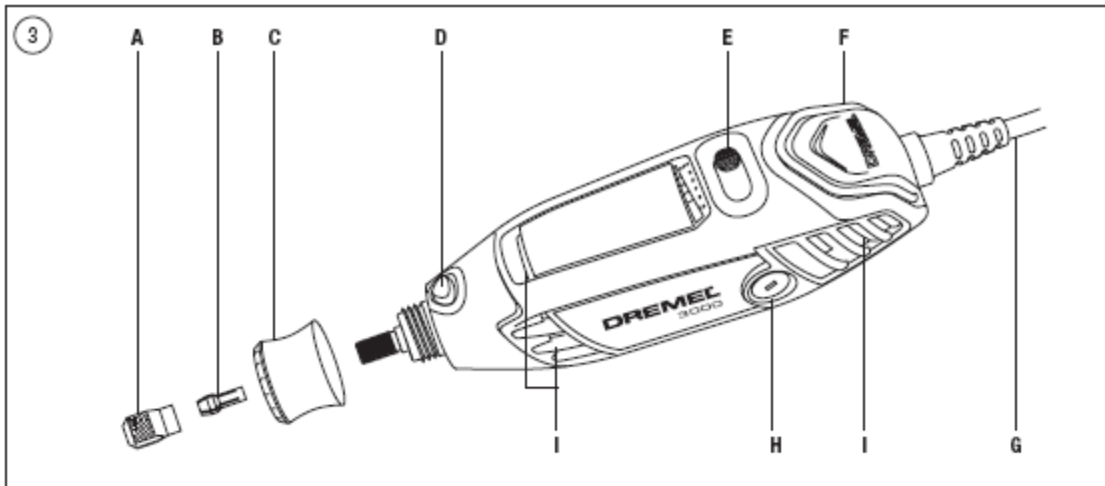
Slike .....	3
Izjava o skladnosti .....	16
Uporabljeni simboli .....	17
Splošna varnostna opozorila za električna orodja .....	17
Varnost delovnega območja .....	17
Električna varnost .....	17
Osebna varnost .....	18
Uporaba in nega električnega orodja .....	18
Servis .....	19
Varnostna navodila za vsa dela .....	19
Varnostna opozorila za naloge brušenja, peskanja, žičnega krtačenja, poliranja, rezbarjenja ali brusilnega rezanja .....	19
Povratni udarec in s tem povezana opozorila .....	21
Varnostna opozorila za postopke grobega brušenja in abrazivnega rezanja .....	21
Varnostna opozorila za postopke krtačenja z žičnato krtačo .....	22
Okolje .....	23
Odstranjevanje .....	23
Samo za države članice ES .....	23
Tehnični podatki .....	23
Splošni podatki .....	23
Električni podaljški .....	23
Tehnični podatki motorja .....	23
Montaža .....	24
Splošno .....	24
Vpenjalne puše .....	24
Menjava vpenjalnih puš .....	25
Menjava pribora .....	25
Ez twist™ integrirani ključ/zgornji pokrovček .....	25
Izravnalna oprema .....	26
Uporaba dodatkov .....	26
Priprava na delo .....	27
Uporaba .....	27
Držanje orodja .....	27
Delovne hitrosti .....	27
Vzdrževanje in popravilo .....	29
Čiščenje .....	29
Vzdrževanje ogljikovih krtač .....	29
Servisiranje in garancija .....	30
Kontakt s podjetjem Dremel .....	31
Garancijski list .....	32



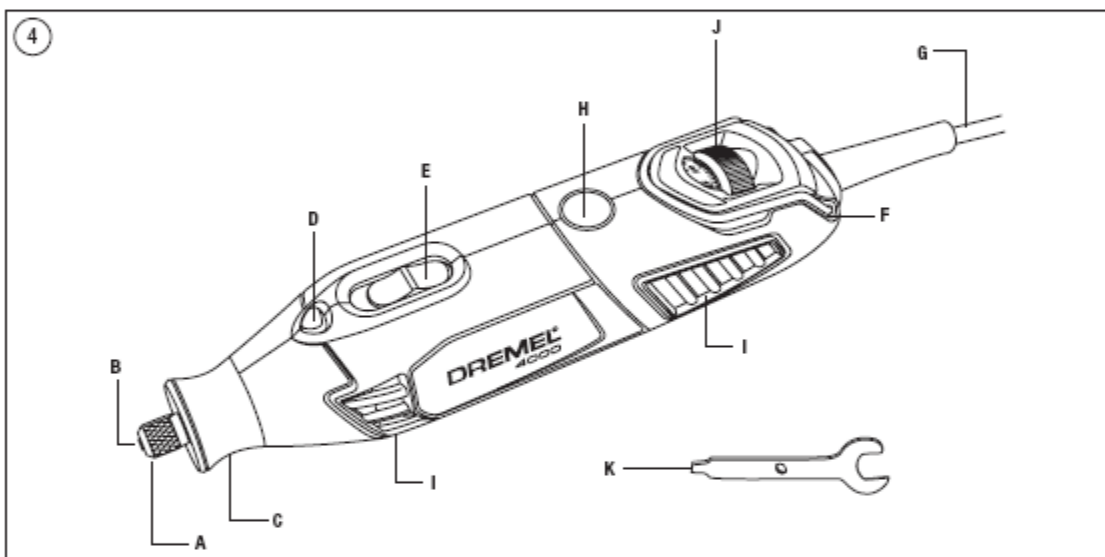
200



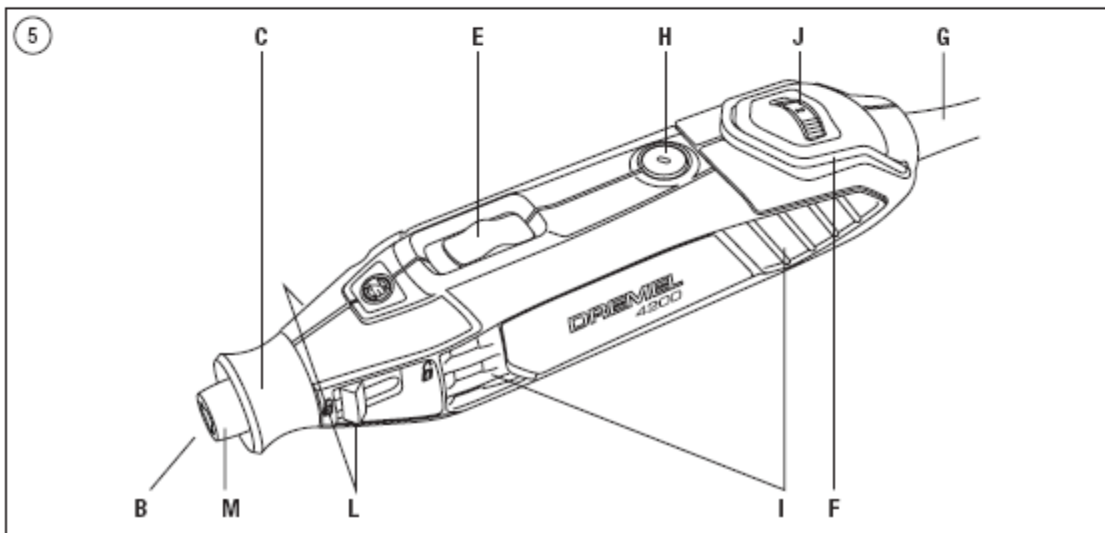
3000

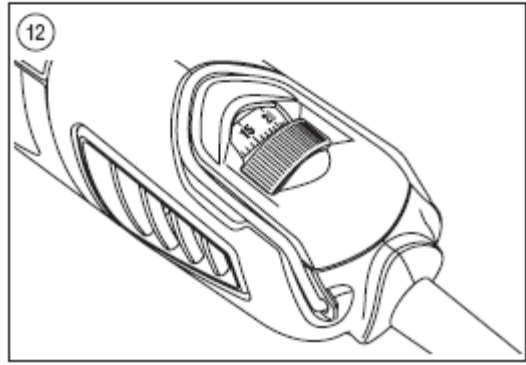
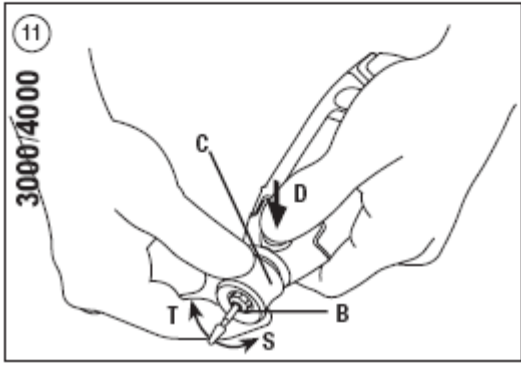
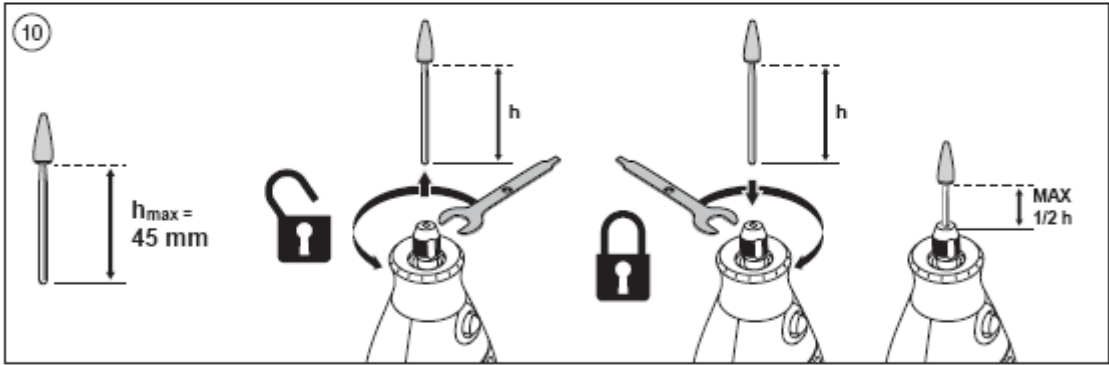
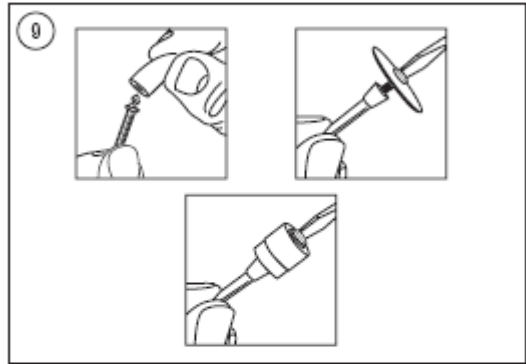
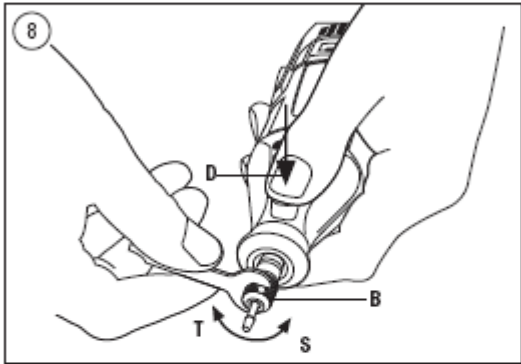
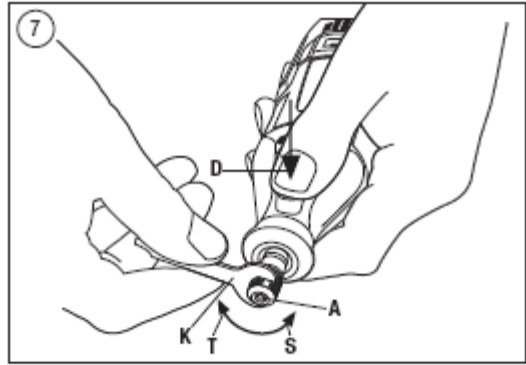
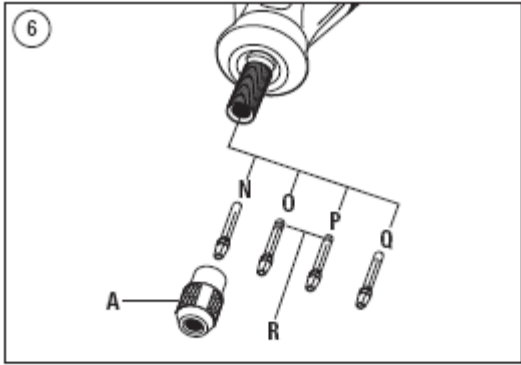


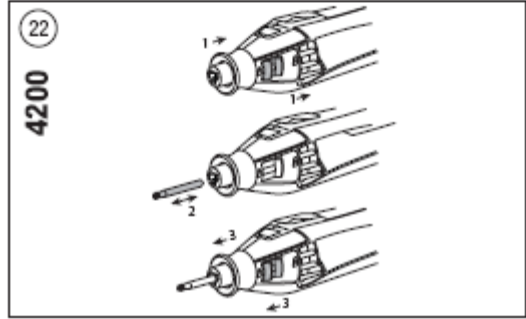
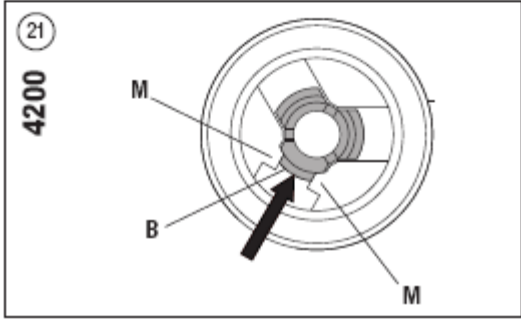
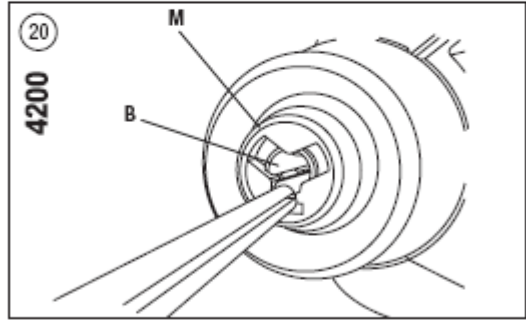
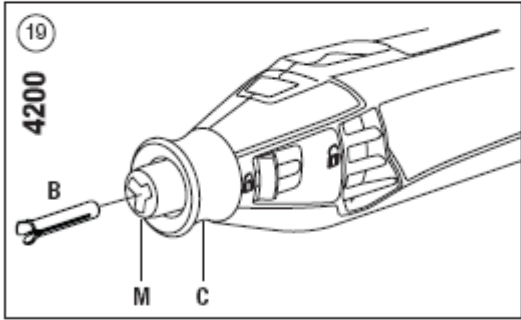
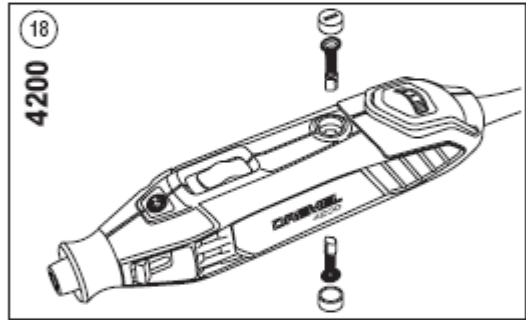
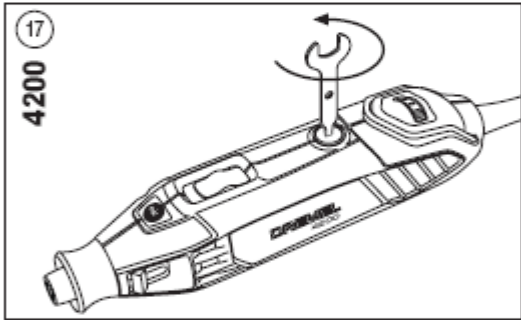
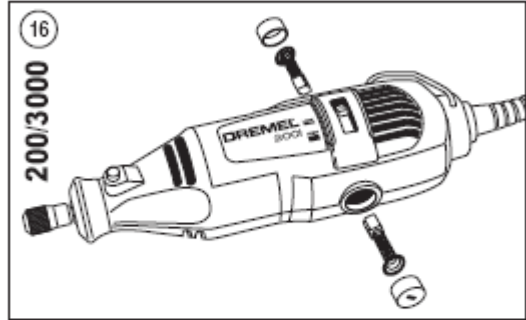
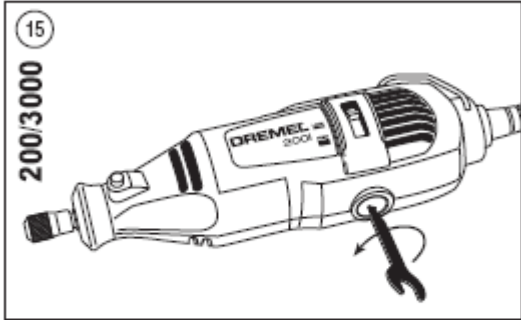
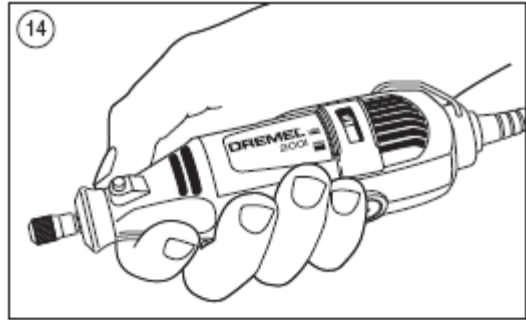
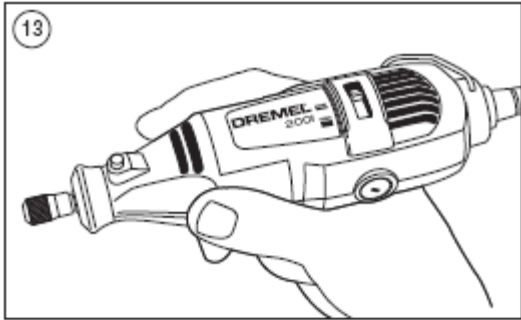
4000

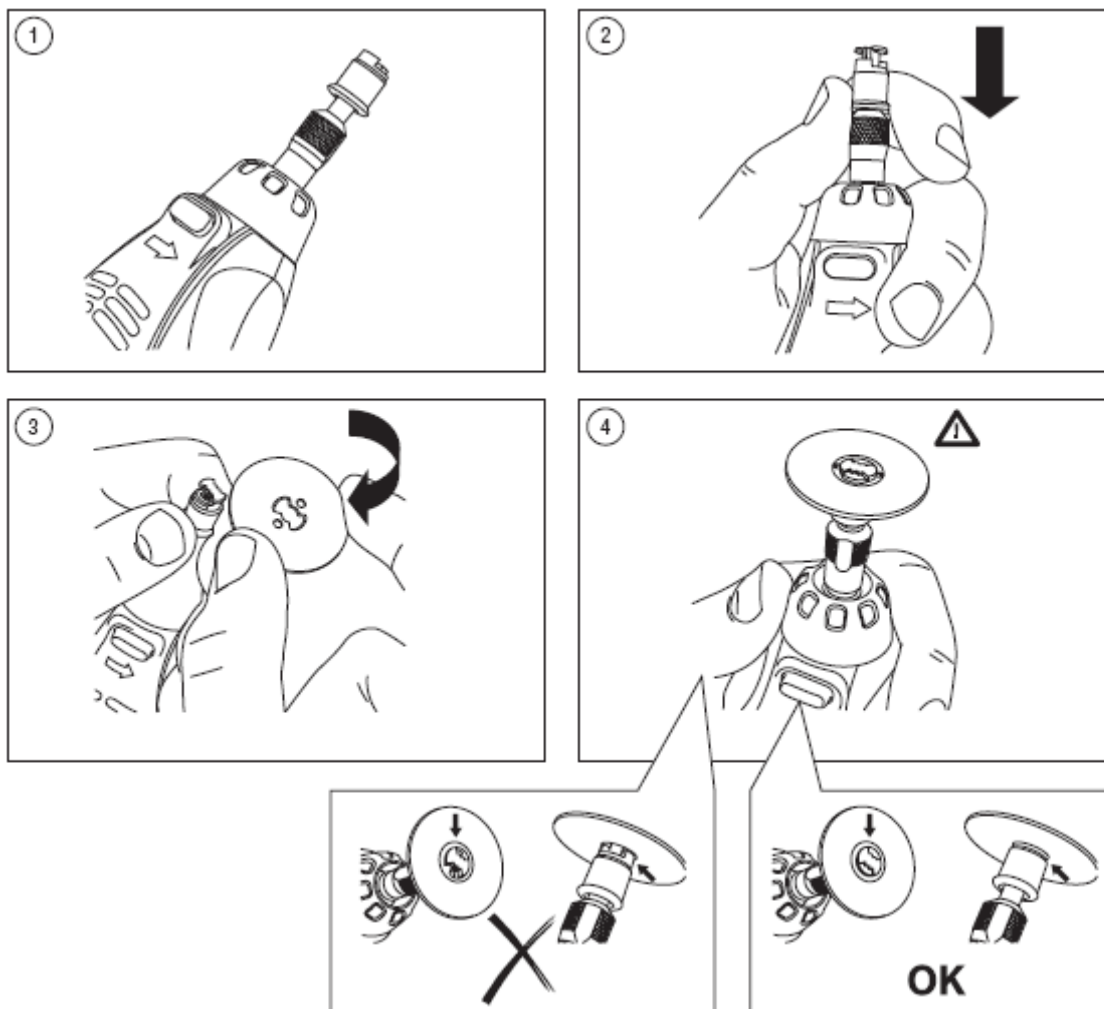


4200





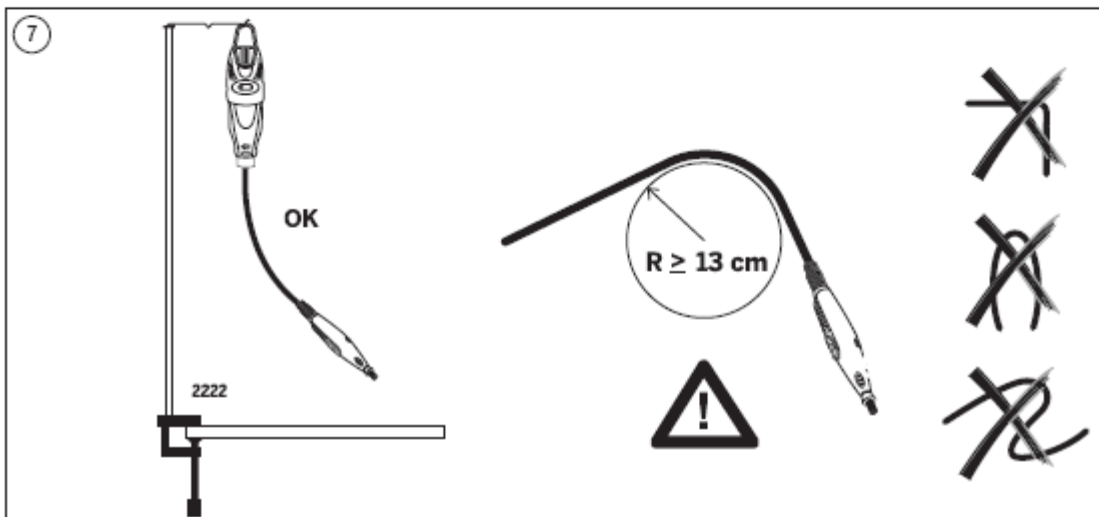
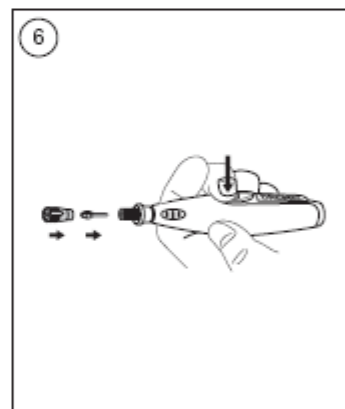
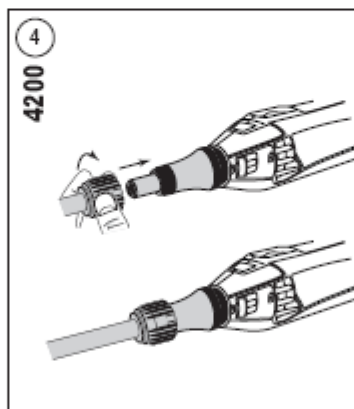
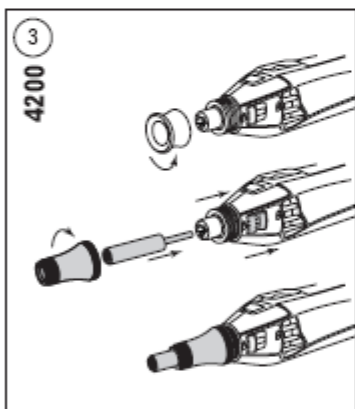
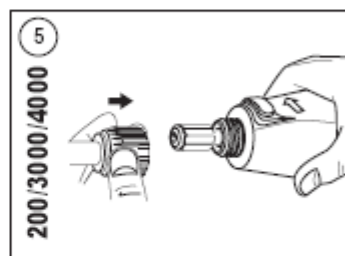
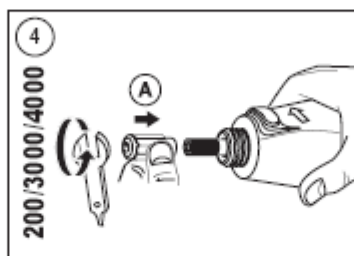
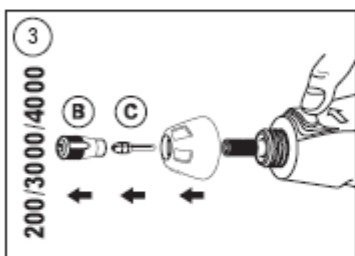
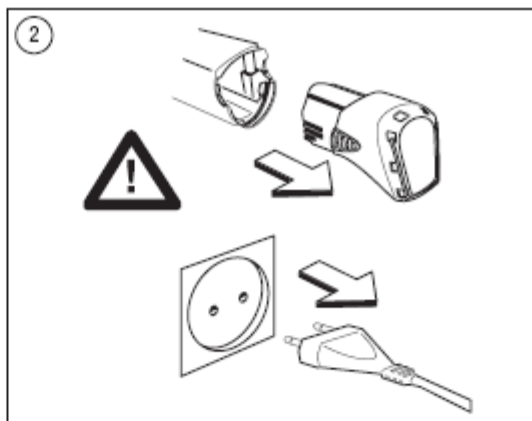




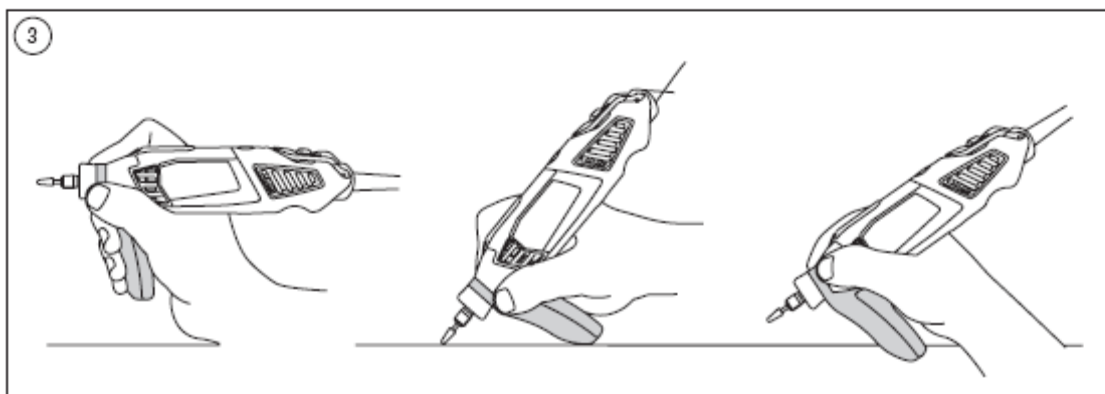
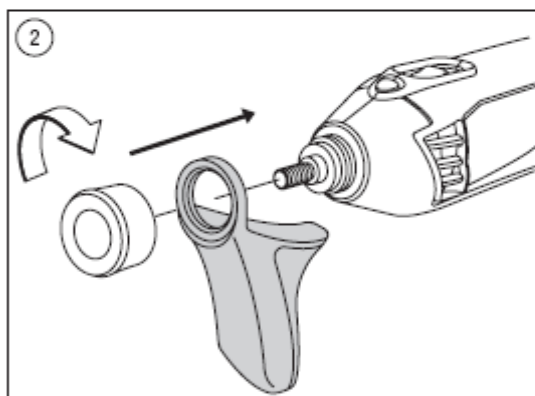
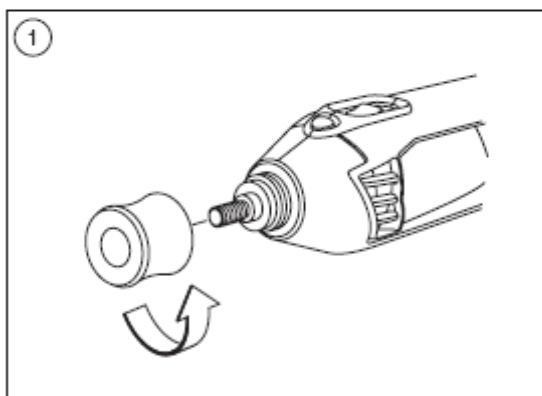
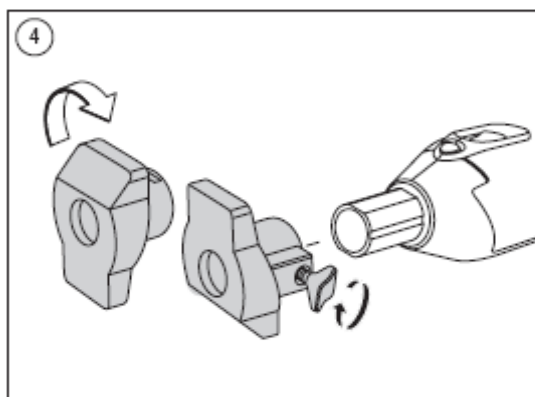
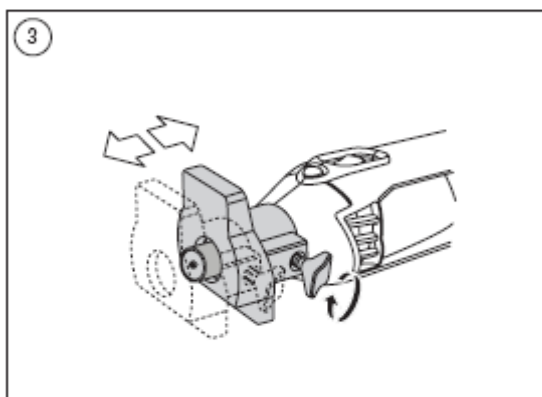
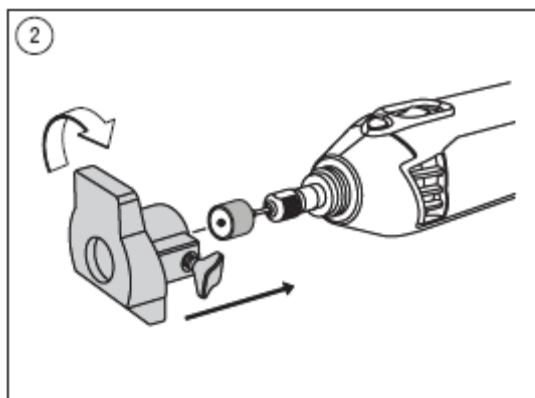
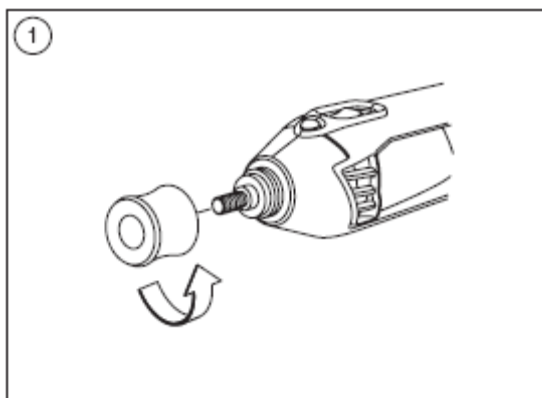
225

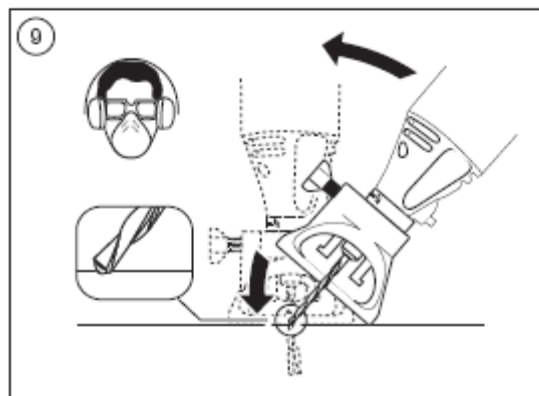
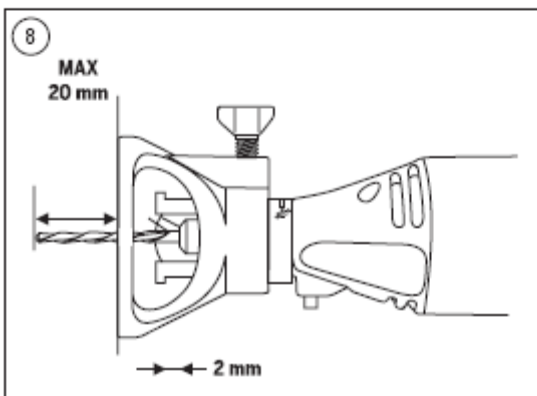
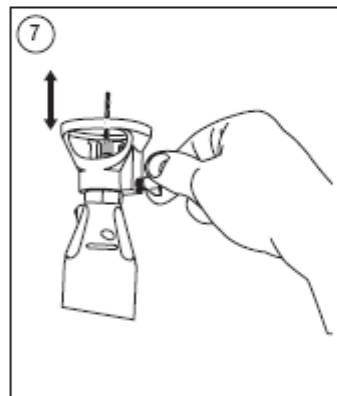
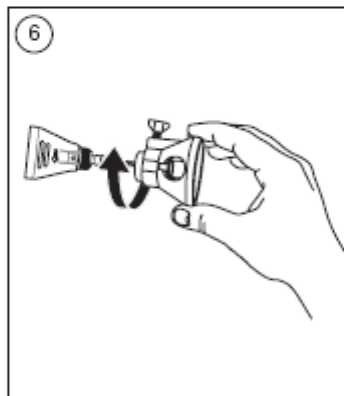
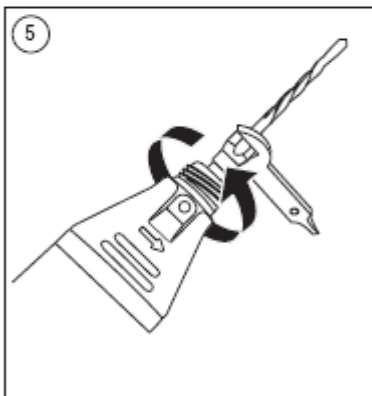
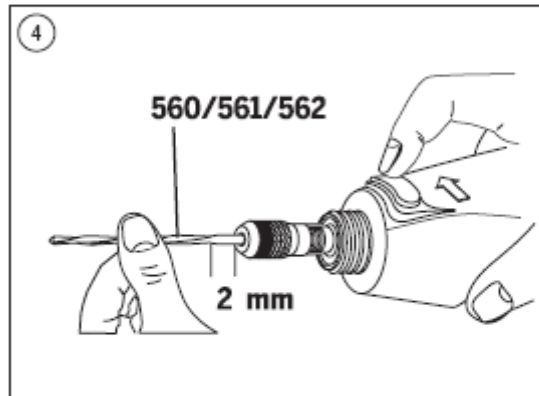
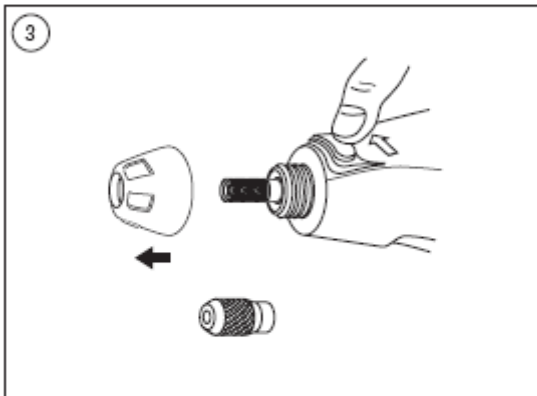
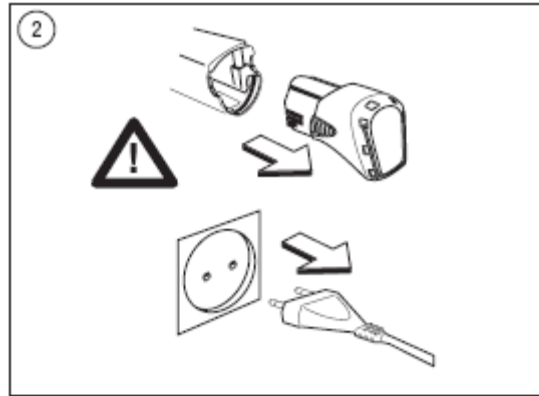
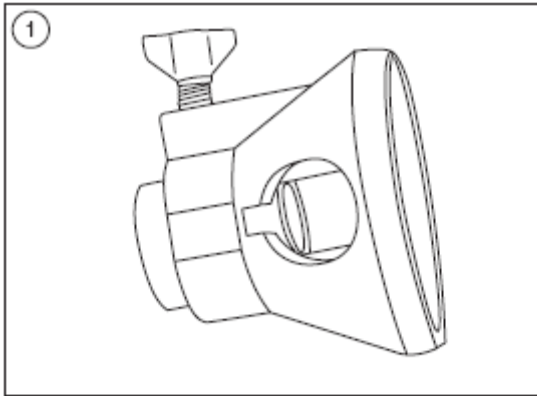


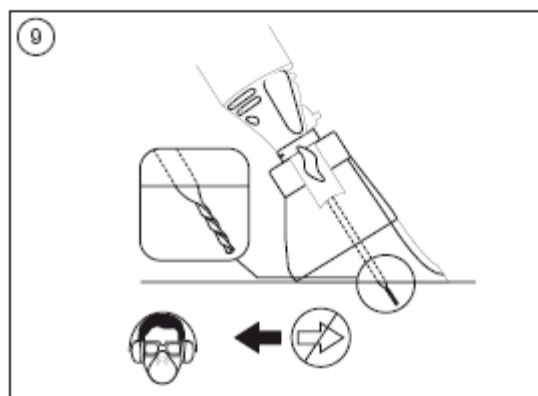
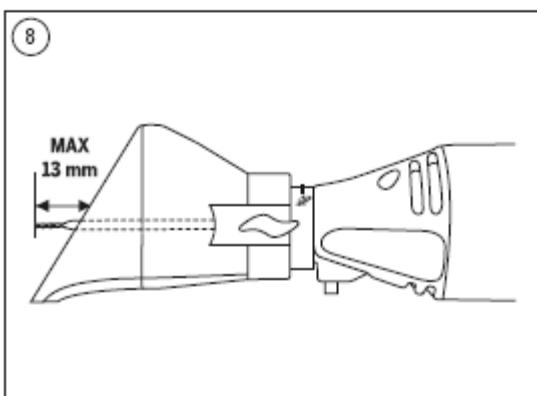
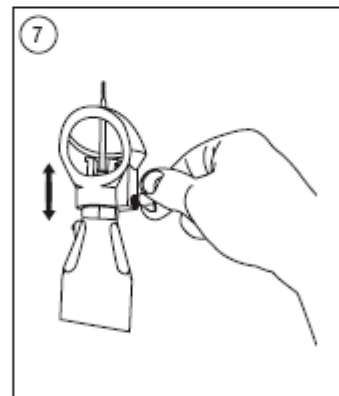
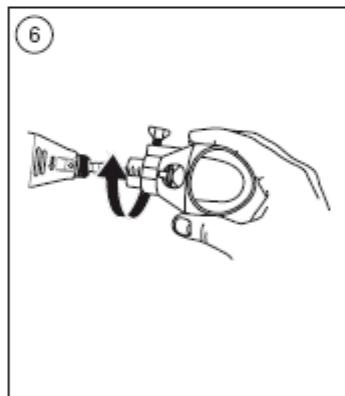
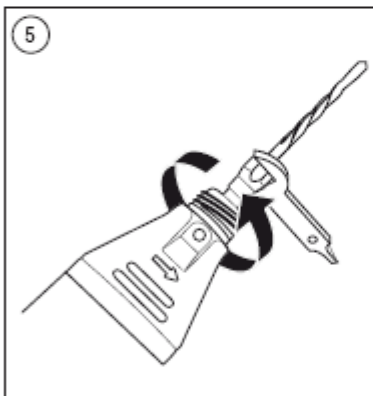
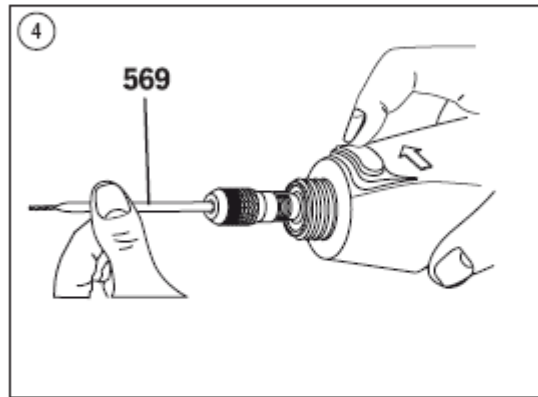
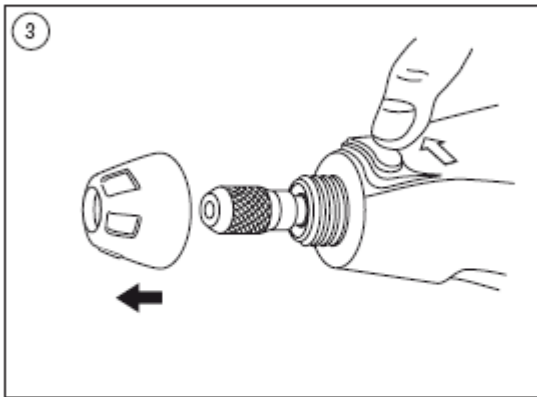
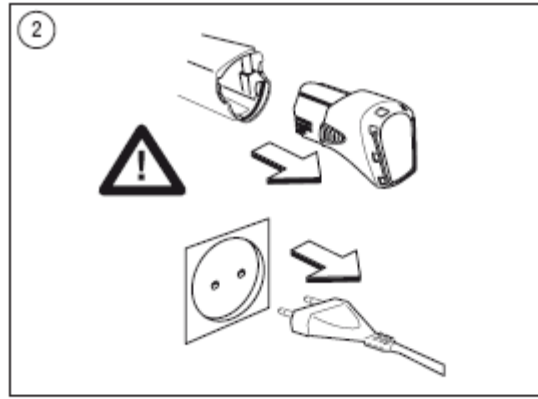
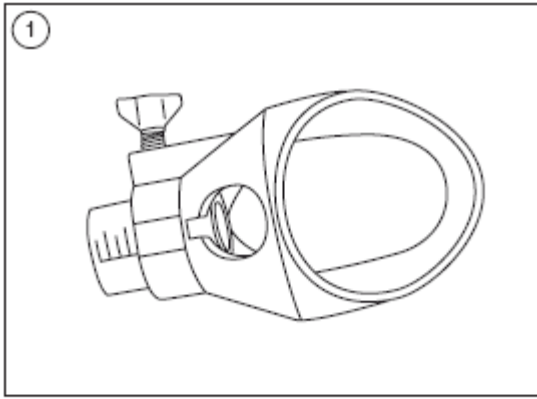
**Za optimalni učinek pred začetkom uporabe pustite, da se vaš novi Flexshaft z visoko hitrostjo vrti na vašem rotacijskem orodju v navpičnem položaju približno 2 minuti.**

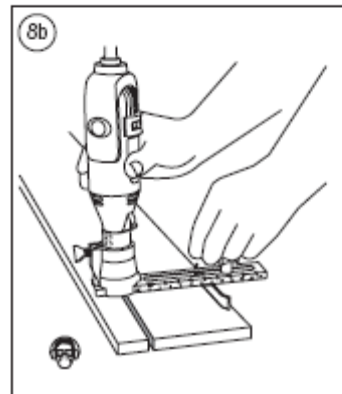
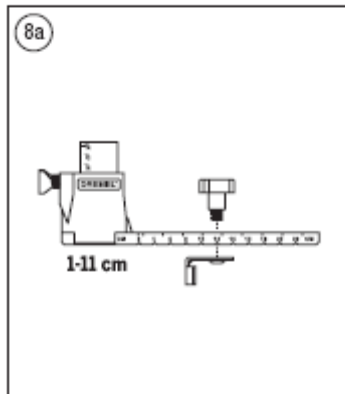
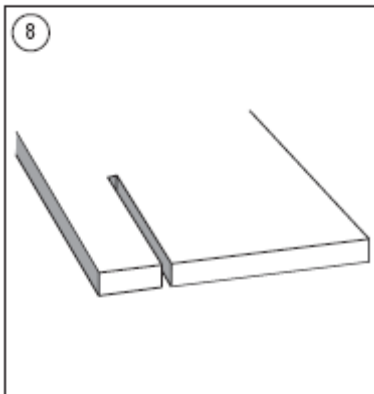
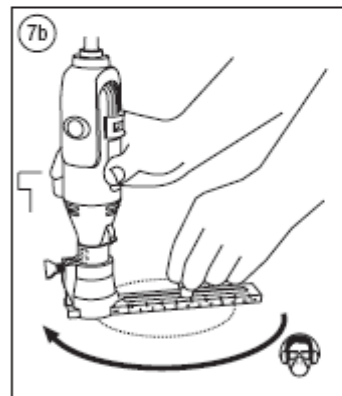
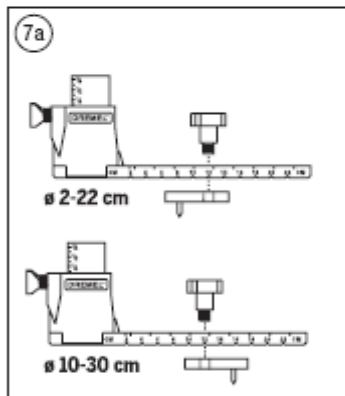
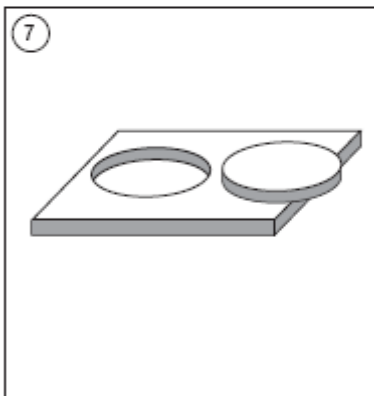
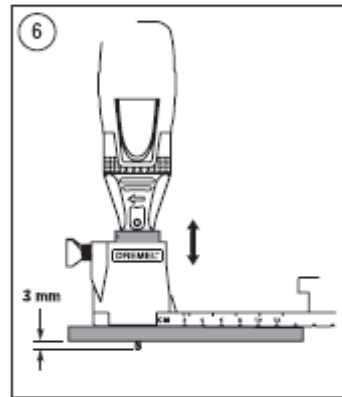
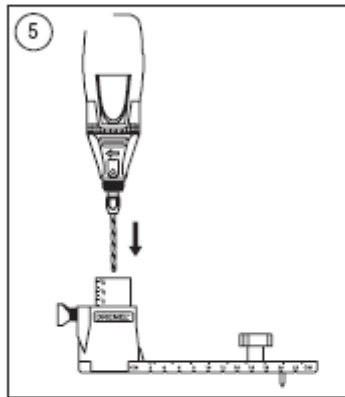
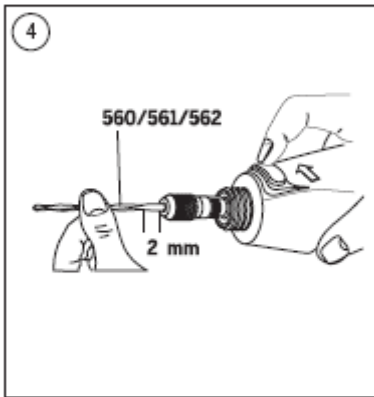
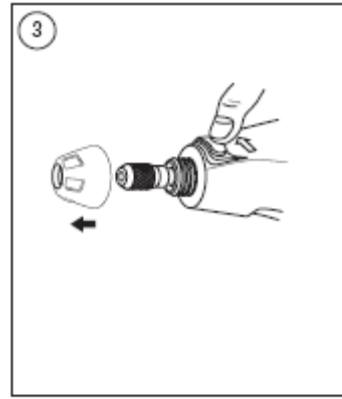
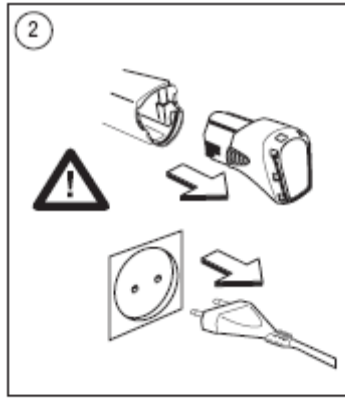
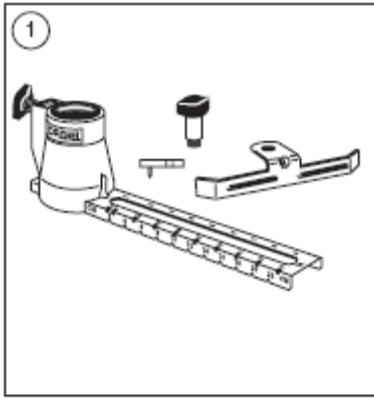


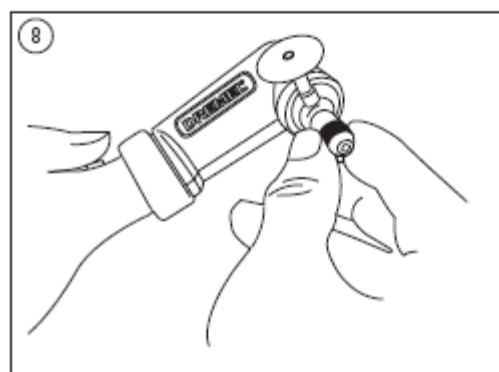
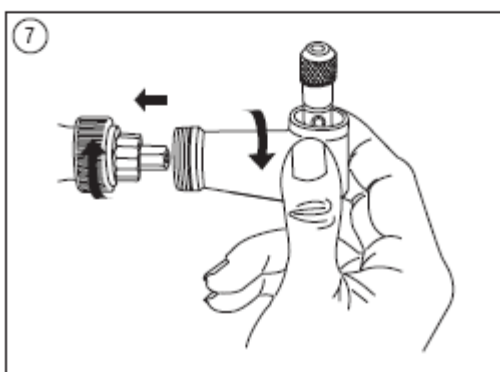
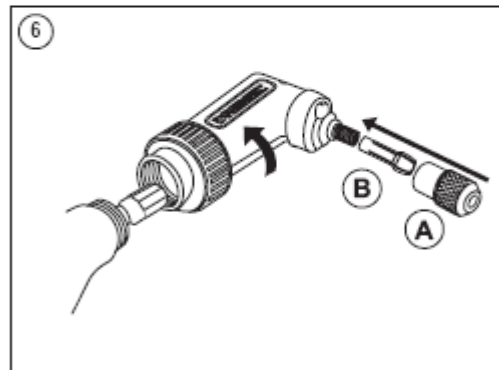
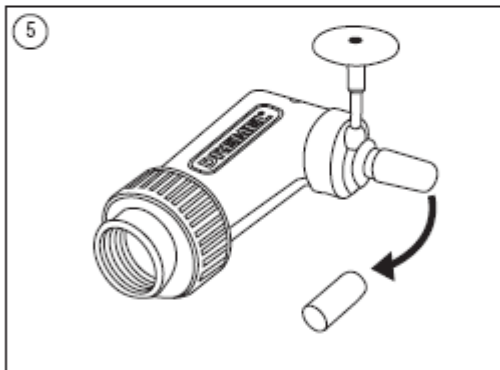
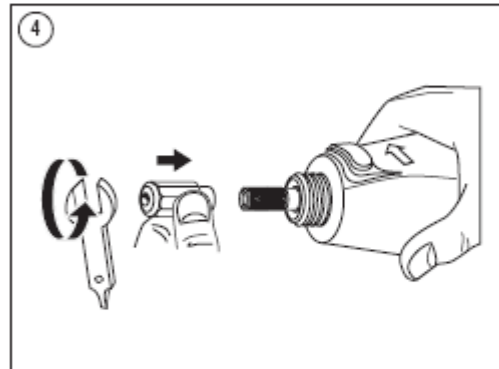
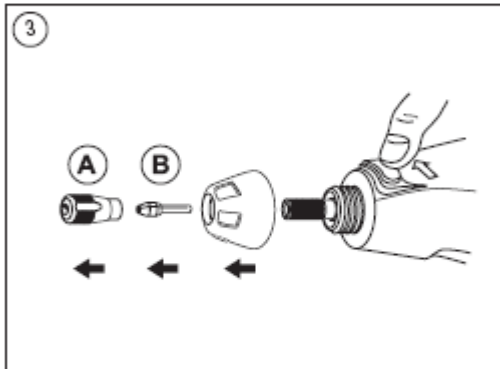
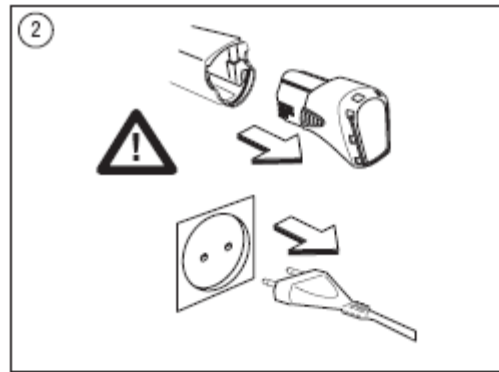
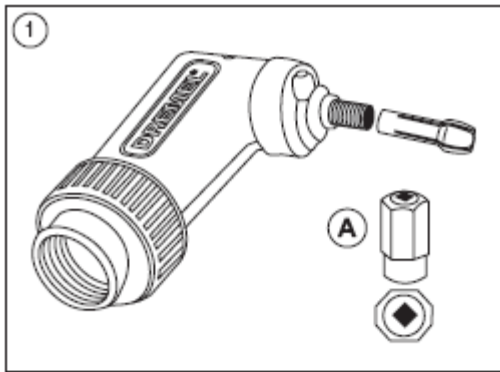


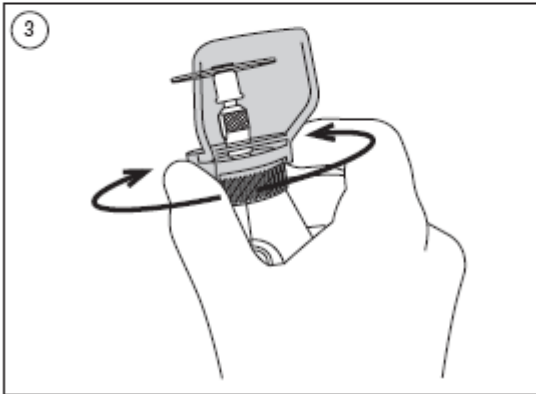
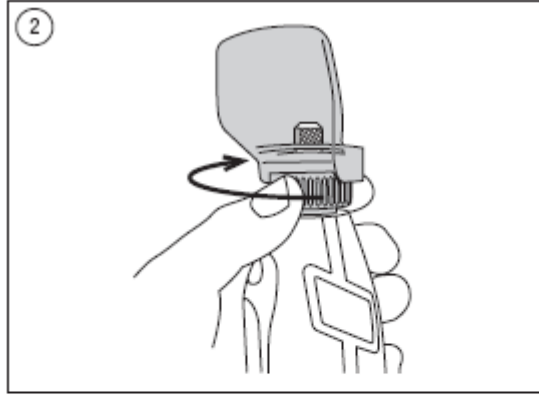
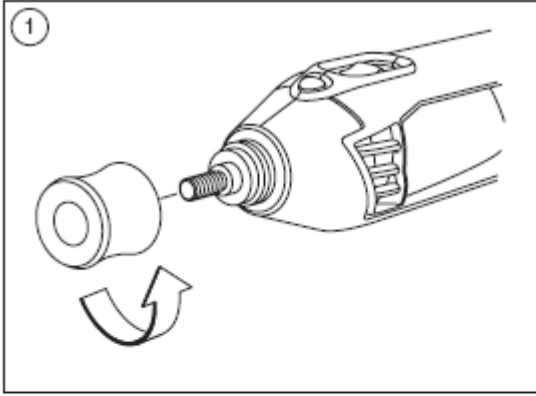


















## **▲ OPOZORILO**

Vibracijske emisije med dejansko uporabo orodja se lahko razlikujejo od deklarirane skupne vrednosti, odvisno od načina uporabe orodja. Ocenite raven izpostavljenosti v dejanskih pogojih uporabe ter vzpostavite ustrezne varnostne ukrepe za osebno zaščito (upoštevajte vse dele delovnega cikla, kot so obdobja, ko je orodje izklopljeno ter ko obratuje v prostem teku, poleg časa normalnega obratovanja).

### **Tehnična dokumentacija pri:**

Dremel (PT-SEU/ENG1), Konijnenberg 60, 4825 BD, Breda, NL

## **UPORABLJENI SIMBOLI**



**PREBERITE TA NAVODILA**



**UPORABITE GLUŠNIKE**



**UPORABITE ZAŠČITO ZA OČI**



**UPORABITE PROTIPRAŠNO MASKO**



**IZDELANO V RAZREDU II**



**ELEKTRIČNIH ORODIJ, NASTAVKOV IN EMBALAŽE NE ODLAGAJTE SKUPAJ Z OSTALIMI GOSPODINJSKIMI ODPADKI**

## **SPLOŠNA VARNOSTNA OPOZORILA ZA ELEKTRIČNA ORODJA**



### **▲ OPOZORILO**

**PREBERITE VSA VARNOSTNA OPOZORILA IN NAVODILA.**

*Neupoštevanje vseh opozoril in navodil lahko povzroči električni udar, požar in/ali resne poškodbe. **Shranite vsa opozorila in navodila za prihodnji ogled.** Izraz "električno orodje" v opozorilih se nanaša na vaše orodje, priključeno na električno omrežje (s kablom) ali orodje, ki ga napaja akumulator (brez kabla).*

### **VARNOST DELOVNEGA OBMOČJA**

- a. Poskrbite, da bo delovno območje čisto in dobro osvetljeno. Na nepospravljanih in temnih mestih so nezgode pogostejše.
- b. Električnih orodij ne uporabljajte v eksplozivni atmosferi, npr. ob prisotnosti vnetljivih tekočin, plinov ali vnetljivega prahu. Električna orodja ustvarjajo iskre, ki lahko vnamejo prah ali hlape.
- c. Med uporabo orodja morajo biti otroci in druge osebe izven delovnega območja. V primeru, da odvrnejo vašo pozornost, lahko izgubite nadzor nad orodjem.

### **ELEKTRIČNA VARNOST**

- a. Vtič električnega orodja se mora ujemati z vtičnico. Vtiča nikoli ne spreminjajte na kakršenkoli način. Pri uporabi ozemljenega električnega

orodja ne uporabljajte adapterskih vtičev. Z uporabo nespremenjenega vtiča in ustrezne vtičnice zmanjšate nevarnost električnega udara.

- b. **Preprečite stik telesa z ozemljenimi površinami, kot so cevi, radiatorji in hladilniki.** Če je vaše telo ozemljeno, ste izpostavljeni povečani nevarnosti električnega udara.
- c. **Električnega orodja ne izpostavljajte dežju in ga ne uporabljajte v vlažnem okolju.** Vdor vode v električno orodje poveča tveganje električnega udara.
- d. **Z električnim kablom ravnajte primerno. Nikoli ne nosite orodja tako, da držite kabel, ne vlecite za kabel in ne odklapljajte vtiča tako, da vlečete za kabel.** Kabel zavarujte pred vročino, oljem, ostrimi robovi in premikajočimi se deli. Poškodovani in zavozlani kabli povečajo tveganje električnega udara.
- e. **Kadar električno orodje uporabljate na prostem, uporabite podaljšek kabla, ki je za to primeren.** Uporaba kabla, ki je primeren za zunanjo rabo, zmanjša tveganje električnega udara.
- f. **Če se uporabi električnega orodja na vlažni lokaciji ni mogoče izogniti, uporabite napajanje, zaščiteno s prekinjačem za uhajavi tok (ELCB).** Prekinjevalec električnega tokokroga zmanjšuje tveganje električnega udara.

## **OSEBNA VARNOST**

- a. **Bodite pozorni, pazite, kaj delate, in uporabljajte zdravo pamet pri rokovanju z električnimi orodji. Ne uporabljajte električnih orodij, če ste utrujeni ali pod vplivom drog, alkohola ali zdravil.** Trenutek nepozornosti med uporabo električnega orodja lahko povzroči resne telesne poškodbe.
- b. **Uporabljajte osebno zaščitno opremo. Vedno uporabljajte zaščito za oči.** Uporaba osebnih zaščitnih sredstev, na primer maske proti prahu, nedrsečih zaščitnih čevljev, zaščitne čelade in glušnikov, odvisno od vrste in uporabe električnega orodja, zmanjšuje tveganje telesnih poškodb.
- c. **Pazite, da ne pride do nenamernega zagona. Pred priklopom vtiča preverite, ali je stikalo v položaju za izklop. Ne prenašajte električnega orodja s prstom na stikalu in ne vklaplajte električnega orodja z vključenim stikalom.**
- d. **Pred vklopom električnega orodja odstranite nastavitvene ključe. Ključ, ki je ostal nameščen na vrtljivem delu električnega orodja, lahko povzroči telesne poškodbe.**
- e. **Ne nagibajte se preveč. Imejte pravilno telesno držo in poskrbite za ravnotežje.** Tako boste lahko bolje obdržali nadzor nad električnim orodjem v nepredvidljivih situacijah.
- f. **Nosite ustrezno obleko. Ne nosite visečih oblačil in nakita. Pazite, da vaši lasje, obleka in rokavice ne pridejo v stik s premikajočimi se deli. Premikajoči se deli lahko zgrabijo visečo obleko, nakit in dolge lase.**
- g. **Če je orodje opremljeno s priključkom za zbiranje in odstranjevanje prahu, poskrbite za pravilno priključitev in uporabo. Uporaba teh priprav lahko zmanjša tveganja zaradi prahu.**

## **UPORABA IN NEGA ELEKTRIČNEGA ORODJA**

- a. **Ne preobremenjujte električnega orodja. Uporabite pravo električno orodje za vaše potrebe. Z ustreznim električnim orodjem boste delo opravili bolje in varneje z močjo, za katero je bilo zasnovano.**

- b. **Električnega orodja ne uporabljajte, če stikalo za vklop/ izklop ne deluje.** *Vsako električno orodje, ki ga ni mogoče vklopiti ali izklopiti s stikalom, je nevarno in ga je treba popraviti.*
- c. **Pred nastavljanjem naprave, zamenjavo delov pribora ali odlaganjem naprave izvlecite vtikač iz električne vtičnice in/ali odstranite akumulator.** *Ta previdnostni ukrep onemogoča nepredviden zagon orodja.*
- d. **Električno orodje, ki ni v uporabi, hranite izven dosega otrok.** **Ne dovolite osebam, ki ne poznajo električnega orodja oz. niso prebrale teh navodil, da bi rokovale z električnim orodjem.** *Električno orodje postane nevarno v rokah neizkušenih uporabnikov.*
- e. **Vzdržujte električno orodje.** **Kontrolirajte orodje glede napačno poravnanih ali blokiranih gibljivih delov, poškodb delov ali kakršnihkoli drugih stanj, ki bi lahko vplivala na delovanje električnega orodja.** **Če je orodje poškodovano, ga pred ponovno uporabo predajte v popravilo.** *Veliko nezdod se zgodi prav zaradi slabo vzdrževanega električnega orodja.*
- f. **Poskrbite, da bo rezalno orodje vedno ostro in čisto.** *Pravilno vzdrževana rezalna orodja z ostrimi rezilnimi robovi so manj nagnjena k zatikanju in jih je lažje voditi.*
- g. **Električno orodje, pribor, nastavke itd. uporabljajte v skladu s temi navodili za uporabo in v namen, predviden za določen tip električnega orodja, ter pri tem upoštevajte delovne pogoje in vrsto dela, ki ga želite opraviti.** *Z uporabo električnega orodja za dela, katerim orodje ni namenjeno, povečate tveganje.*

## **SERVIS**

- a. **Električno orodje lahko popravlja samo usposobljeno strokovno osebje, in to izključno z originalnimi nadomestnimi deli.** *Le tako bo poskrbljeno za varnost vašega električnega orodja.*

<b>VARNOSTNA NAVODILA ZA VSA DELA</b>
---------------------------------------

## **VARNOSTNA OPOZORILA ZA NALOGE BRUŠENJA, PESKANJA, ŽIČNEGA KRTAČENJA, POLIRANJA, REZBARJENJA ALI BRUSILNEGA REZANJA**

- a. **To električno orodje lahko deluje kot brusilnik za fino in grobo brušenje, žičnata krtača, polirnik in rezalno orodje.** **Upoštevajte vsa opozorila, navodila, slikovne prikaze in podatke, ki ste jih prejeli skupaj z električnim orodjem.** *Zaradi nespoštovanja spodaj navedenih navodil lahko pride do električnega udara, požara in/ali težkih telesnih poškodb.*
- b. **Ne uporabljajte pribora, ki ga proizvajalec za to orodje ni specialno predvidel in katerega uporabe ne priporoča.** *Zgolj dejstvo, da lahko nek pribor pritrdite na vaše električno orodje, še ne zagotavlja varne uporabe.*
- c. **Nazivna hitrost pribora mora biti najmanj enaka najvišji hitrosti, navedeni na električnem orodju.** *Pribor, katerega hitrost vrtenja je večja od dovoljene, se lahko pokvari.*
- d. **Zunanji premer in debelina pribora morata ustrezati nominalni moči vašega električnega orodja.** *Dodatni pribor, nepravilne velikosti se ne more ustrezno nadzorovati.*
- e. **Brusilni koluti, peskalni bobni ali kateri koli drugi pribor se mora pravilno prilegati vpenjalno pušo ali vretenu orodja.** *Vsadna orodja, ki se natančno ne*

*prilegajo brusilnemu vretenu električnega orodja, se vrtijo neenakomerno, zelo močno vibrirajo in lahko povzročijo izgubo nadzora nad orodjem.*

- f. Koluti vpenjalne osi, brusilni krožniki, rezila ali drugi dodatki morajo popolnoma prilegati v vpenjalno pušo ali vretenu.** *V kolikor vpenjalna os ni zadostno trdna in/ali štrli preko kolutov, lahko postane nameščeni kolut ohlapen in ga lahko izvrže pri veliki hitrosti.*
- g. Ne uporabljajte poškodovanih vsadnih orodij.** **Pred vsako uporabo preglejte brusilne kolute, če se ne luščijo oziroma če nimajo razpok, brusilne krožnike, če nimajo razpok oziroma če niso močno obrabljeni ali izrabljeni, žične ščetke pa, če nimajo zrahljanih ali odlomljenih žic.** **Če pade električno orodje ali vsadno orodje na tla, pogledajte, če ni poškodovano in uporabljajte samo nepoškodovana vsadna orodja.** **Po kontroli in vstavljanju vsadnega orodja se ne zadržujte v ravnini vrtečega se vsadnega orodja, kar velja tudi za druge osebe v bližini.** **Električno orodje naj eno minuto deluje z najvišjim številom vrtljajev.** *Poškodovana vsadna orodja se največkrat zlomijo med tem poizkusnim časom.*
- h. Nosite osebno zaščitno opremo.** **Uporabljajte ščit za obraz in zaščitna očala, odvisno od izvedbe orodja.** **Če je potrebno, nosite zaščitno masko proti prahu, zaščitne glušnike, zaščitne rokavice ali specialni predpasnik, ki vas bo zavaroval pred manjšimi delci materiala, ki nastajajo pri brušenju.** *Zaščita za oči mora varovati oči pred delci, ki odletavajo pri različnih delih. Protiprašna maska ali respirator mora filtrirati delce, ki nastajajo pri delu. Dolgotrajna izpostavljenost hrupu lahko povzroči izgubo sluha.*
- i. Poskrbite za varnostno razdaljo drugih oseb.** **Vsakdo, ki se nahaja v delovnem območju, mora nositi osebno zaščitno opremo.** *Odlomljeni delci obdelovanca ali zlomljena vsadna orodja lahko odletijo stran in povzročijo telesne poškodbe, tudi izven neposrednega delovnega območja.*
- j. Med delom, pri katerem lahko rezalni pribor pride v stik s skrito električno napeljavo ali kablom orodja, držite električno orodje la za izolirane prijemalne površine.** *Stik z napeljavo, ki je pod napetostjo povzroči, da so posledično tudi kovinski deli orodje pod napetostjo in to vodi do električnega udara.*
- k. Pri zagonu, vedno držite orodje trdno v roki/rokah.** *Reakcijski navor motorja, ko pospešuje do polne hitrosti, lahko povzroči da se naprava zasuče.*
- l. Uporabite klešče za podpiranje obdelovancev, kadar koli je potrebno.** **Nikoli ne držite majhnega obdelovanca v eni roki in v drugi roki pa orodje, kadar ga uporabljate.** *Ukleščenje majhnih obdelovancev vam omogoča, da z roko/rokama upravljate orodje. Okrogli materiali, kot so valjaste palice, cevi ali cevovodi imajo nagnjene k kotaljenju med rezanjem in lahko povzročijo da se rezilo ustavi oz. odskoči proti vam.*
- m. Kabel orodja napeljite v varni razdalji od vrtljivega nastavka.** *Če izgubite nadzor nad električnim orodjem, lahko orodje prereže ali zagradi kabel, vaša roka pa zaide v vrteče se vsadno orodje.*
- n. Nikoli ne odložite električnega orodja, dokler se nastavek povsem ne ustavi.** *Vrteče se vsadno orodje lahko pride v stik z odlagalno površino, zaradi česar lahko izgubite nadzor nad električnim orodjem.*
- o. Po zamenjavi rezil ali po prilagoditvah, se prepričajte da so matica vijaka vpenjalne puše, vrat ali katerikoli drugi nastavljeni deli zavarovani tesno.** *Ohlapno nastavljenе naprave se lahko nenadzorovano premaknejo, kar povzroči izgubo nadzora, ter vrteči se deli lahko silovito poletijo.*

- p. Ko držite orodje ob telesu, mora biti le-to izključeno.** *Ob nenamernem stiku lahko nastavek med vrtenjem zagrabi vašo obleko in pride v stik s telesom.*
- q. Redno čistite prezračevalne odprtine električnega orodja.** *Zaradi ventilatorja motorja se v ohišju nabira prah. Večje količine prahu lahko povzročijo električni udar.*
- r. Ne uporabljajte električnega orodja v bližini gorljivih materialov,** *saj se lahko vnamejo zaradi isker.*
- s. Ne uporabljajte pribora, za katerega je potrebna uporaba hladilne tekočine.** *Uporaba vode ali drugega tekočega hladilnega sredstva lahko povzroči električni udar in smrt.*

### **POVRATNI UDAREC IN S TEM POVEZANA OPOZORILA**

Povratni udarec je nenadna reakcija, ki nastane zaradi zagozdenja ali blokiranja vrtečega se vsadnega orodja, na primer brusilnega koluta, brusilnega krožnika, žične ščetke in podobnega. Zagozdenje ali blokiranje povzroča nenadno izgubo rotacije vsadnega orodja, kar ima lahko za posledico, da orodje zasuka v nasprotni smeri, kot je smer rotacije vsadnega orodja. Če se na primer brusilni kolut zatakne ali zablokira v obdelovancu, se lahko rob brusilnega koluta, ki je potopljen v obdelovanec, zaplete vanj in brusilni kolut se odlomi ali povzroči povratni udarec. Brusilni kolut se nato premakne proti uporabniku ali proč od njega, odvisno od smeri vrtenja brusilnega koluta na mestu blokiranja. Blokirni koluti se lahko pri tem tudi zlomijo. Povratni udarec je posledica napačne ali pomanjkljive uporabe električnega orodja. Preprečite ga lahko z ustreznimi previdnostnimi ukrepi. Navedeni so v nadaljevanju besedila.

- a. Dobro držite električno orodje in premaknite telo in roke v položaj, v katerem boste lahko prestregli moč povratnega udarca.** *Uporabnik lahko nadzoruje povratne udarce, če so sprejeti ustrezni varnostni ukrepi.*
- b. Posebno previdno delajte v kotih, na ostrih robovih in podobnih površinah.** **Preprečite, da bi vsadna orodja odskočila od obdelovanca in se zagozdila.** *Vrteče se vsadno orodje se v kotih, na ostrih robovih ali če odskoči, zlahka zagozdi. To povzroči izgubo nadzora ali povratni udarec.*
- c. Ne priklaplajte zobatega lista žage.** *Ta vsadna orodja pogosto povzročijo povratni udarec ali izgubo nadzora nad električnim orodjem.*
- d. Rezilo mora vstopati v material vedno v isti smeri kot izstopa rezilo iz materiala (kar je enako smeri čipsov pri metu).** *Vstopanje orodja v nasprotni smeri lahko povzroči da rezilo odskoči in povleče orodje v svojo smer.*
- e. Kadar uporabljate rotacijske dodatke, rezilne obroče, hitro rezilne sekalce ali nože iz volframevega karbida, vedno pravilno zavarujte obdelovance.** *Koluti se lahko zgrabijo, če postanejo malenkostno robati v utorih in lahko povzročijo povratni udarec. Kadar rezalno koluto zagrabi, ponavadi samo rezilo počí. Kadar rotacijski dodatki, hitro rezilni sekalci ali noži iz volframevega karbida zgrabijo, lahko izkočijo iz utora in vi lahko izgubite nadzor nad orodjem.*

### **VARNOSTNA OPOZORILA ZA POSTOPKE GROBEGA BRUŠENJA IN ABRAZIVNEGA REZANJA**

- a. Uporabljajte samo tipe ki so priporočljivi za vaše orodje in samo za priporočljive namene.** *Na primer: Nikoli ne brusite s stransko ploskvijo*

**rezalne plošče.** *Rezalni koluti so namenjeni odstranjevanju materiala z robom in se lahko uničijo, če nanje delujejo bočne sile.*

- b. Za navojne brusilne stožce ali vijake uporabite samo nepoškodovane kolute vpenjalnih osi z neprekinjenim ramenskimi robovi, ki so pravilne velikosti in dolžine.** *Pravilne vpenjalne osi bodo zmanjšale možnost loma.*
- c. Pazite, da se rezalno kolesce na zagozdi in ne pritiskajte premočno na orodje. Ne delajte pretirano globokih rezov.** *Preobremenjenost rezalne plošče se poveča, prav tako dovzetnost za zatikanje ali blokiranje in s tem možnost povratnega udarca ali zloma brusila.*
- d. Izogibajte se področja pred in za vrtečo se rezalno ploščo.** *Če boste rezalno ploščo, ki je v obdelovancu, potisnili stran od sebe, lahko električno orodje v primeru povratnega udarca skupaj z vrtečim se kolutom odleti naravnost v vas.*
- e. Če se rezalna plošča zagozdi ali če prekinete z delom, električno orodje izklopite in ga držite pri miru, dokler se kolut popolnoma ne ustavi.** *Nikoli ne poskušajte rezalne plošče, ki se še vrti, potegniti iz reza, ker lahko pride do povratnega udarca. Raziščite in sprejmite pravilne ukrepe za zmanjševanje vzrokov zagozdenja ali blokiranja kolotov.*
- f. Dokler se električno orodje nahaja v obdelovancu, ga ne smete ponovno vklopiti. Počakajte, da bo rezalna plošča dosegla polno število vrtljajev in šele potem previdno nadaljujte z rezanjem.** *V nasprotnem primeru se lahko plošča zatakne, skoči iz obdelovanca ali povzroči povratni udarec.*
- g. Plošče ali velike obdelovance ustrezno podprite in tako zmanjšajte tveganje povratnega udarca zaradi zataknjene rezalne plošče.** *Veliki obdelovanci se lahko zaradi lastne teže upognejo. Obdelovanec mora biti podprt z obeh strani, pa tudi v bližini reza in na robu.*
- h. Še posebno previdni bodite pri „rezanju žepov“ v obstoječe stene ali v druga področja, v katera nimate vpogleda.** *Pogrezajoča se rezalna plošča lahko pri zarezovanju v plinske ali vodovodne cevi ter električne vodnike in druge predmete povzroči povratni udarec.*

### **VARNOSTNA OPOZORILO ZA POSTOPKE KRTAČENJA Z ŽIČNATO KRTAČO**

- a. Pazite, ker žičnate ščetine lahko odpadejo s krtače tudi med običajnim postopkom. Ne pritiskajte prekomerno na krtačo, da ne preobremenite žičnatih ščetin.** *Žičnate ščetine lahko prodrejo skozi lahka oblačila in/ali kožo.*
- b. Dovolite krtačam da tečejo pri obratovalni hitrosti za vsaj 1 minuto, preden jih uporabite. Med tem časom, nihče ne sme stati pred krtačami.** *Sproščene ščetine ali žice bodo odpadle v tem času.*
- c. Usmerite izmet vrteče se žice stran od vas.** *Majhni delci in majhni drobcji žic se lahko sprostijo pri visoki obremenitvi in uporabi krtač in se lahko zapičijo v vašo kožo.*
- d. Ne presegajte 15.000 vrt./min, ko uporabljate ščetke.**



**OPOZORILO**

**NE OBDELUJTE MATERIALOV, KI VSEBUJEJO AZBEST (AZBEST JE RAKOTVOREN).**



**ČE PRI DELU NASTAJA ZDRAVJU ŠKODLJIV PRAH (NEKATERI PRAHOVI SO RAKOTVORNI), VNETHJIV ALI EKSPLOZIVEN PRAH, POSKRIBITE ZA USTREZNE ZAŠČITNE UKREPE; NOSITE PROTIPRAŠNO MASKO IN UPORABITE NAPRAVE ZA ODSTRANJEVANJE PRAHU/IVERI, ČE SO PREDVIDENE.**

## **OKOLJE**

### **ODSTRANJEVANJE**

Odslužene stroje, pribor in embalažo morate razvrstiti in predati v okolju prijazno recikliranje.

### **SAMO ZA DRŽAVE ČLANICE ES**



Električnega orodja ne odstranjajte s hišnimi odpadki! Skladno z evropsko direktivo 2012/19/ES o odpadni električni in elektronski opremi in njenim izvajanjem v nacionalni zakonodaji je treba odsluženo električno orodje zbirati ločeno in ga odstranjevati na okolju prijazen način.

## **TEHNIČNI PODATKI**

### **SPLOŠNI PODATKI**

	<b>200</b>	<b>3000</b>	<b>4000</b>	<b>4200</b>
Nazivna moč (W)	123	130	175	175
Napetostni razred	230-240 V, 50 Hz	230 V, 50 Hz	230-240 V, 50-60 Hz	220-240 V, 50-60 Hz
Kapaciteta vpenjalne puše	0,8 mm, 1,6 mm, 2,4 mm, 3,2 mm			
Nominalna hitrost (n)	35.000 vrt./min	33.000 vrt./min	35.000 vrt./min	33.000 vrt./min
 Konstrukcija II. razreda	gradbeno orodje z dvojno izolacijo			

### **ELEKTRIČNI PODALJŠKI**

Uporabljajte povsem odvite in varne električne podaljške s kapaciteto 5 A.

### **TEHNIČNI PODATKI MOTORJA**

#### ***Samo 3000***

To večnamensko orodje uporablja motor z nastavljivo hitrostjo. Ožičen je za delovno napetost 230 V, 50 Hz. Vedno preverite, da je napajalna napetost enaka kot napetost, ki je označena na orodju, na ploščici z imenom.

## **MONTAŽA**

ORODJE VEDNO ODKLOPITE Z ELEKTRIČNEGA OMREŽJA PRED ZAMENJAVO PRIBORA, VPENJALNIH PUŠ ALI POPRAVILA ORODJA.

### **SPLOŠNO**

Večnamensko orodje Dremel je natančno orodje visoke kakovosti, ki omogoča opravljanje natančnih in zahtevnih nalog. Širok izbor pribora in nastavkov Dremel omogoča številna različna opravila. To vključuje naloge, kot so brušenje, rezbarjenje, graviranje, rezkanje, rezanje, čiščenje in poliranje.

SLIKA: 2-5

- A. Matica vpenjalne puše
- B. Vpenjalna puša
- C. Pokrov ohišja oz. EZ Twist™ integrirani ključ/zgornji pokrovček
- D. Gumb za zaporo vretena
- E. Stikalo Vklop/Izklop
- F. Obešalnik
- G. Električni kabel
- H. Pokrov krtače
- I. Prezračevalne odprtine
- J. Tipka za nastavljanje hitrosti
- K. Ključ za vpenjalno pušo

EZ informacije

### ***Samo 4200***

- L. EZ zamenjalne ročice
- M. EZ zamenjalna vpenjalna puša

### **VPENJALNE PUŠE**

Pribor Dremel je na voljo za večnamensko orodje z različnimi velikostmi stebel. Na voljo so štiri velikosti vpenjalnih puš, ki ustrezajo različnim velikostim stebel. Velikosti vpenjalnih puš so označene z obročki na zadnji strani vpenjalne puše.

SLIKA 6

- A. Matica vpenjalne puše
- N. 3,2 mm vpenjalna puša brez obročka (480)
- O. 2,4 mm vpenjalna puša s tremi obročki (481)
- P. 1,6 mm vpenjalna puša z dvema obročkoma (482)
- Q. 0,8 mm vpenjalna puša z enim obročkom (483)
- R. Identifikacijski obroči

*OPOMBA: Nekateri kompleti večnamenskega orodja ne vsebujejo vseh štirih velikosti vpenjalnih puš. Vpenjalne puše so na voljo posebej.*



Vedno uporabljajte vpenjalno pušo, ki ustreza velikosti stebel pribora, ki ga boste uporabili. Ne potiskajte stebela z večjim premerom v manjšo vpenjalno pušo.

## **MENJAVA VPENJALNIH PUŠ**

SLIKA 7 (200)

SLIKA 11 (3000/4000)

SLIKA 19 (4200)

- A. Matica vpenjalne puše
- C. Pokrov ohišja (EZ Twist™)
- D. Gumb za zaporo vretena
- K. Ključ za vpenjalno pušo
- S. Odvijanje
- T. Zategovanje

1. Pritisnite gumb za zaporo vretena, ga pridržite in ročno zavrtite vreteno, da se zaskoči zapora. Ne pritiskajte gumba za zaporo vretena, dokler je večnamensko orodje vklopljeno.
2. Pri pritisnjem gumbu za zaporo vretena odvijte in odstranite matico vpenjalne puše. Po potrebi uporabite ključ za vpenjalno pušo.
3. Odstranite vpenjalno pušo, tako da jo izvlečete iz vretena.
4. Vstavite vpenjalno pušo ustrezne velikosti do konca v vreteno in ročno zategnite matico vpenjalne puše. Če ni nameščenega nobenega nastavka ali pribora, matice ne zategujte do konca.

## **MENJAVA PRIBORA**

SLIKA 8

1. Pritisnite gumb za zaporo vretena in ročno zavrtite vreteno, da se zaskoči zapora. Ne pritiskajte gumba za zaporo vretena, dokler je večnamensko orodje vklopljeno.
2. Pri pritisnjem gumbu za zaporo vretena odvijte (ne odstranjujte) matico vpenjalne puše. Po potrebi uporabite ključ za vpenjalno pušo.
3. Vstavite steblo nastavka ali pribora do konca v vpenjalno pušo.
4. Ko je gumb za zaporo vretena pritisnjen, ročno zategnite matico vpenjalne puše, dokler se steblo nastavka ali pribora ne zaskoči v vpenjalni puši.

*OPOMBA: Za več informacij o uporabi preberite navodila, ki so priložena priboru Dremel.*

Uporabljajte samo preizkušen, visokozmogljiv pribor Dremel.

## **EZ TWIST™ INTEGRIRANI KLJUČ/ZGORNJI POKROVČEK**

***Samo 3000 in 4000***

SLIKA 11

- C. EZ Twist™ integrirani ključ/zgornji pokrovček

Zgornji pokrovček orodja ima integriran ključ, ki vam omogoča, da odvijete in privijete matico vpenjalne puše brez uporabe standardnega ključa za vpenjalno pušo.

1. Odvijte zgornji pokrovček iz orodja, z matico vpenjalne puše razporedite jekleni vstavek na notranjo stran pokrovčka.
2. Z vključeno zaporo vretena obrnite zgornji pokrovček v nasprotni smeri urnega kazalca in razrahljajte matico vpenjalne puše. Ne pritiskajte gumba za zaporo vretena, dokler je večnamensko orodje vklopljeno.
3. Vstavite steblo nastavka ali pribora do konca v vpenjalno pušo.
4. Z vključeno zaporo vretena obrnite zgornji pokrovček v smeri urnega kazalca in zatesnite matico vpenjalne puše.
5. Privijte zgornji pokrovček nazaj v prvotni položaj.

*OPOMBA: Za več informacij o uporabi preberite navodila, ki so priložena priboru Dremel.*

Uporabljajte samo preizkušen, visokozmogljiv pribor Dremel.

### **IZRAVNALNA OPREMA**

Za natančna dela je pomembno, da je vsa oprema dobro uravnovešena (tako, kot kolesa vašega avtomobila). Da naravnate ali uravnovesite opremo, rahlo odпустite obročno matico ter zavijte opremo ali obroč za 1/4 obrata. Znova zategnite obročno matico in zaženite vrtljivo orodje. Po zvoku in občutju boste lahko ugotovili, ali vaša oprema obratuje v ravnovesju. Nadaljujte z opisanim nastavljanjem, dokler ne dosežete ravnovesja.

### **UPORABA DODATKOV**

Vaše orodje Dremel je lahko opremljeno s številnimi dodatki, ki razširijo funkcionalnost vašega orodja.

#### *OPOMBA*

*Vsi dodatki napisani na seznamu, niso vključeni v vaš komplet. Uporabljajte samo preizkušen, visokozmogljiv pribor Dremel. Dodatke lahko naročite preko Dremel Servisnega Centra ali **obiščite spletno stran [www.dremel.com](http://www.dremel.com) za dodatke in združljivi pribor.***

1. Uporabite upogljiv držaj (225) za natančno, nadrobno ali trdno delo, da bi dosegli mesta. GLEJTE SLIKO 7.  
*OPOMBA Za optimalni učinek pred začetkom uporabe pustite, da se vaš novi Flexshaft z visoko hitrostjo vrti na vašem rotacijskem orodju v navpičnem položaju približno 2 minuti.*
2. Uporabite Dremel platformo oblikovanja (576) za peskanje ali brušenje pod odličnim 90 in 45 stopinjskim kotom. GLEJTE SLIKO 9.
3. Uporabite Dremel Detailer's Grip (577) za še boljši nadzor na vašim multifunkcijskim orodjem. GLEJTE SLIKO 8.
4. Uporabite večnamenski komplet za rezanje (565/566) za nadzorovano rezanje v različne materiale. GLEJTE SLIKO 10.

5. Uporabite komplet odstranjevanje Wall & Floor Grout (Vezivno sredstvo sten in tleh) (568) za odstranjevanje vezivnih sredstev med ploščicami na stenah in tleh. GLEJTE SLIKO 11.
6. Uporabite rezalec Line & Circle (Linijski in Krožni) (678) za odlične luknje in pravilne reze. GLEJTE SLIKO 12.
7. Uporabite Right Angle (Pravokotne) dodatke (575) za uporabo pribora na pravih kotih in težko dostopnih mestih. GLEJTE SLIKO 13.
8. Uporabite dodatek Comfort Guard (Komfortno varovalo) za varovanje pred prahom in iskrami. GLEJTE SLIKO 14.

## **PRIPRAVA NA DELO**

### **UPORABA**

Najprej si morate pridobiti "občutek" za večnamensko orodje. Držite ga v rokah, da boste občutili njegovo težo in ravnotežje. Dotaknite se koničastega ohišja. Koničasta oblika omogoča oprijem kot pri peresu ali svinčniku.

*Orodje vedno držite stran od svojega obraza. Med delom se lahko pribor poškoduje in se zato pri hitrejšem vrtenju razleti. Ko držite orodje, bodite pozorni, da z roko ne zakrivate prezračevalnih rež. Če zakrijete prezračevalne reže, lahko povzročite pregrevanje motorja.*

POMEMBNO! Najprej vadite na odpadnem materialu, da vidite, kako deluje visoka hitrost orodja. Ne pozabite, da večnamensko orodje deluje najbolje, da hitrost, skupaj z ustreznim priborom in nastavkom Dremel, opravi delo namesto vas. Po možnosti med uporabo ne pritiskajte na orodje. Namesto tega spustite vrtljivi pribor na delovno površino, da se dotakne točke, kjer želite začeti. Osredotočite se na to, da upravljate orodje med delom tako, da le rahlo pritiskate z roko. Naj pribor opravi delo namesto vas.

Običajno je boljše, da z orodjem naredite več potez, kot da bi celotno delo opravili v eni sami potezi. Rahel dotik omogoča najboljši nadzor in zmanjšuje možnosti za napako.

### **DRŽANJE ORODJA**

Za najboljši nadzor pri natančnem delu primite večnamensko orodje s palcem in kazalcem kot svinčnik. SLIKA 13 Način oprijema kot pri golfu se uporablja pri zahtevnejših postopkih, kot sta brušenje ali rezanje. SLIKA 14

### **DELOVNE HITROSTI**

Da izberete ustrezno hitrost za vsako nalogo, preizkušajte na delu materiala.

#### **POTISNO STIKALO VKLOP/IZKLOP ("ON/OFF")**

Orodje se vklopi ("ON") s pomočjo potisnega stikala, ki se nahaja na zgornji strani ohišja motorja. ZA "VKLOP" ORODJA, potisnite stikalo naprej. ZA "IZKLOP" ORODJA, potisnite stikalo nazaj.

## VISOKO ZMOGLJIVI MOTOR

Vaše orodje je opremljeno z visoko zmogljivim motorjem za vrtljiva orodja. Ta motor izboljša mnogostranost vrtljivega orodja z poganjanjem dodatnih Dremel-ovih dodatkov.

## ELEKTRONSKA POVRATNA ZVEZA

Vaše orodje je opremljeno z notranjim sistemom z povratno zvezo, ki omogoča "mehki zagon", kar zmanjšuje trzljaje povzročene z zagonom z velikim navorom. Sistem tudi pomaga ohraniti konstantno nastavljeno hitrost med pogojih z in brez obremenitve.

## TIPKA ZA NASTAVLJANJE HITROSTI

Vaše orodje je opremljeno s tipko za nastavljanje hitrosti. Hitrost se lahko nastavi s postavljanjem tipke na ali med katerim koli položajem.

S hitrostjo vrtljivega orodja se upravlja z nastavljanjem te tipke na ohišju. SLIKA 12

### Nastavljanje približnega števila obratov

<b>Model 200</b>	
Nastavitve stikala	Razpon hitrosti (RPM)
Nizka	15.000
Visoka	35.000

<b>Model 3000</b>	
Nastavitve stikala	Razpon hitrosti (RPM)
1-2	10.000-14.000
3-4	15.000-19.000
5-6	20.000-23.000
7-8	24.000-28.000
9-10	29.000-33.000

<b>Model 4000 in 4200</b>	
Nastavitve stikala	Razpon hitrosti (RPM)
5	5.000
10	10.000
*15	15.000
20	20.000
25	25.000
30	30.000
33 (samo 4000)	33.000
35 (samo 4200)	35.000

\* Ne presegajte 15.000 vrt./min, ko uporabljate ščetke. Da določite ustrezno hitrost za obdelovanca in pribor v uporabi, glejte razpredelnico nastavitvev hitrosti na straneh 4-7.

Večino nalog lahko opravite z nastavitvijo orodja na najvišjo hitrost. Vendar se nekateri materiali (nekateri plastični in kovinski) lahko pri vročini zaradi visoke hitrosti poškodujejo in jih je treba obdelati pri relativno nizkih hitrostih. Nizka hitrost delovanja (15.000 vrt./min. ali manj) je običajno najboljša za poliranje s polirnim priborom iz filca. Pri vseh vrstah krtačenja je potrebna nizka hitrost, da žičnate ščetine ne izpadajo iz držala. Naj orodje s svojo učinkovitostjo pri nizki hitrosti opravi delo namesto vas. Višje hitrosti so bolj primerne za trd les, kovino, steklo, vrtanje, rezbarjenje, rezanje, rezkanje, oblikovanje in rezanje opažev ter utorov v les.

Nekaj smernic glede hitrosti orodja:

- Plastične in druge materiale, ki se lahko stopijo pri nizki temperaturi, je treba rezati pri nizki hitrosti.
- Poliranje, loščenje in čiščenje z žičnato krtačo je treba izvajati pri hitrosti, ki ni večja od 15.000 vrt./min., da ne pride do poškodb krtače in vašega obdelovanca.
- Les je treba rezati pri visoki hitrosti.
- Železo ali jeklo je treba rezati pri visoki hitrosti.
- Če se visokohitrostni rezkar jekla začne tresti, to običajno pomeni, da deluje prepočasi.
- Rezanje aluminija, bakrove, svinčene, cinkove zlitine in pločevine se lahko izvaja pri različnih hitrostih, odvisno od vrste rezanja. Na rezkar nanosite parafinsko olje (ne vode) ali drugo ustrezno mazivo, da se obdelovanec ne prilepi na zobe rezkala.

*OPOMBA: Kadar ne deluje ustrezno, ne povečujte pritiska na orodje. Da dosežete želeni rezultat, poskusite z drugačnim priborom ali nastavitvijo hitrosti.*

## VZDRŽEVANJE IN POPRAVILO

### **▲ OPOZORILO**

**VEDNO IZKLOPITE ORODJE IZ ELEKTRIČNEGA VIRA, PREDEN BOSTE SESTAVLJALI, SPREMINJALI DODATKE, SERVISIRALI, ČISTILI IPD. TO ZMANJŠA TVEGANJE SAMODEJNEGA ZAGONA ORODJA.**

### **▲ OPOZORILO**

**ELEKTRIČNO ORODJE LAHKO POPRAVLJA SAMO USPOSOBLJENO STROKOVNO OSEBJE, IN TO IZKLJUČNO Z ORIGINALNIMI NADOMESTNIMI DELI. PRIPOROČAMO VAM, DA VSAKRŠNO SERVISIRANJE ORODJA IZVAJA SERVISNI CENTER DREMEL. TO BO ZAGOTOVILO VARNOST VAŠEGA ORODJA. PREVENTIVNO VZDRŽEVANJE, KI BI GA IZVAJALE NEPOOBLAŠČENE OSEBE, LAHKO POVZROČI PREMIK NOTRANJIH ŽIC IN SESTAVNIH DELOV, KAR LAHKO POVZROČI RESNO NEVARNOST.**

*OPOMBA*

*Lahko samo pregledujete in zamenjujete ogljikove ščetke. Ne vsebuje nobenih drugih delov, ki bi se lahko zamenjali.*

## **ČIŠČENJE**

1. Čistite odprtine prezračevanja, stikala in ročice orodja s stisnjenim suhim zrakom.

**⚠ OPOZORILO** SKOZI ODPRTINE.

**⚠ OPOZORILO** ORODJA NE POSKUŠAJTE ČISTITI Z VSTAVLJANJEM OSTRIH PREDMETOV NOSITE ZAŠČITNA OČALA ZA ZAVAROVANJE VAŠIH OČI.

2. Očistite površino orodja z vlažno krpo.

**⚠ OPOZORILO** NE ČISTITE ORODJA Z ČISTILNIMI SREDSTVI IN RAZTOPINAMI, KOT SO BENCIN, OGLJIKOV TETRAKLORID, KLORIRANO ČIŠČENJE RAZTOPINE AMONIAKA IN GOSPODINJSKI DETERGENTI, KI VSEBUJEJO AMONIAK. LAHKO POVZROČIJO POŠKODBE NA PLASTIČNIH DELIH.

## VZDRŽEVANJE OGLJIKOVIH KRTAČ

### *Brez 4000*

Za vzdrževanje maksimalne zmogljivosti motorja preglejte krtače po vsakih 40-50 urah delovanja. Prav tako preglejte krtače kadar orodje deluje neredno, izgublja moč ali povzroča nenavadne zvoke.

**⚠ OPOZORILO** UPORABA ORODJA Z OBRABLJENIMI KRTAČAMI LAHKO TRAJNO POŠKODUJE MOTOR. UPORABLJAJTE SAMO ORIGINALNE NADOMESTNE KRTAČE DREMEL.

1. Izklopite orodje in ga položite na čisto površino.
2. Odstranite dva pokrova krtač z orodjem za izvijanje, kot je izvijač. SLIKA 15 (200/3000), SLIKA 17 (4200).
3. Odstranite dve krtači z orodja, s potegom vzmeti, ki so pritrjene. SLIKA 16 (200/3000), SLIKA 18 (4200).
4. Preverite obe krtači. Če je krtača krajša od 3 mm in/ali je površina krtače groba ali koščičasta, zamenjajte ogljikove krtače z novo.
  - a. Odstranite vzmet z krtače.
  - b. Zavrzite staro krtačo in namestite vzmet na novo krtačo. *OPOMBA Če je obrabljena ena krtača, zamenjajte obe krtači za boljše delovanje vašega orodja.*
5. Namestite ogljikove krtače (z vzmetmi) nazaj na orodje. Obstaja samo en način kako bo krtača šla nazaj v orodje.
6. Zamenjajte pokrova krtač z obračanjem pokrovov v smeri urinega kazalca. Za zategovanje uporabite ključ, vendar ne zategujte preveč!
7. Glejte sliko da bi pričeli ponovno uporabljati orodje.

## SERVISIRANJE IN GARANCIJA

**⚠ OPOZORILO** NE VSEBUJE DELOV, KI JIH LAHKO SERVISIRA UPORABNIK. PREVENTIVNO VZDRŽEVANJE, KI BI GA IZVAJALE NEPOOBLAŠČENE OSEBE, LAHKO POVZROČI PREMİK NOTRANJIH ŽIC IN SESTAVNIH DELOV, KAR LAHKO POVZROČI

**RESNO NEVARNOST.** *Priporočamo vam, da vsakršno servisiranje orodja izvaja servisni center Dremel. **SERVISERJEM:** pred servisiranjem izklopite orodje in/ali polnilec iz vira napajanja.*

Ta izdelek DREMEL ima garancijo v skladu z zakonskimi predpisi/predpisi specifičnimi za posamezno državo; ta garancija izključuje škodo zaradi normalne obrabe, preobremenitve ali neustreznega ravnanja. V primeru pritožbe, pošljite nerazstavljeno orodje ali polnilec, skupaj z dokazilom o nakupu, svojemu trgovcu.

### **KONTAKT S PODJETJEM DREMEL**

Za več informacij o ponudbi Dremel, podpori in liniji za pomoč, obiščite [www.dremel.com](http://www.dremel.com).

Dremel, Konijnenberg 60, 4825 BD, Breda, Nizozemska

**[www.dremel.com](http://www.dremel.com)**



## GARANCIJSKI LIST

Conrad Electronic d.o.o. k.d.  
Ljubljanska c. 66, 1290 Grosuplje  
Faks: 01/78 11 250  
Telefon: 01/78 11 248  
[www.conrad.si](http://www.conrad.si), [info@conrad.si](mailto:info@conrad.si)

Izdelek: **Večfunkcijsko orodje Dremel 3000-1/25, 28-delni komplet s kovčkom**  
Kat. št.: **13 89 289**

### **Garancijska izjava:**

Proizvajalec jamči za kakovost oziroma brezhibno delovanje v garancijskem roku, ki začne teči z izročitvijo blaga potrošniku. **Garancija velja na območju Republike Slovenije. Garancija za izdelek je 1 leto.**

Izdelek, ki bo poslan v reklamacijo, vam bomo najkasneje v skupnem roku 45 dni vrnilo popravljeno ali ga zamenjali z enakim novim in brezhibnim izdelkom. Okvare zaradi neupoštevanja priloženih navodil, nepravilne uporabe, malomarnega ravnanja z izdelkom in mehanske poškodbe so izvzete iz garancijskih pogojev. **Garancija ne izključuje pravic potrošnika, ki izhajajo iz odgovornosti prodajalca za napake na blagu.**

Vzdrževanje, nadomestne dele in priklopne aparate proizvajalec zagotavlja še 3 leta po preteku garancije.

Servisiranje izvaja proizvajalec sam na sedežu firme CONRAD ELECTRONIC SE, Klaus-Conrad-Strasse 1, Nemčija.

Pokvarjen izdelek pošljete na naslov: Conrad Electronic d.o.o. k.d., Ljubljanska cesta 66, 1290 Grosuplje, skupaj z izpolnjenim garancijskim listom.

**Prodajalec:**

---

**Datum izročitve blaga in žig prodajalca:**

---

**Garancija velja od dneva izročitve izdelka, kar kupec dokaže s priloženim, pravilno izpolnjenim garancijskim listom.**