

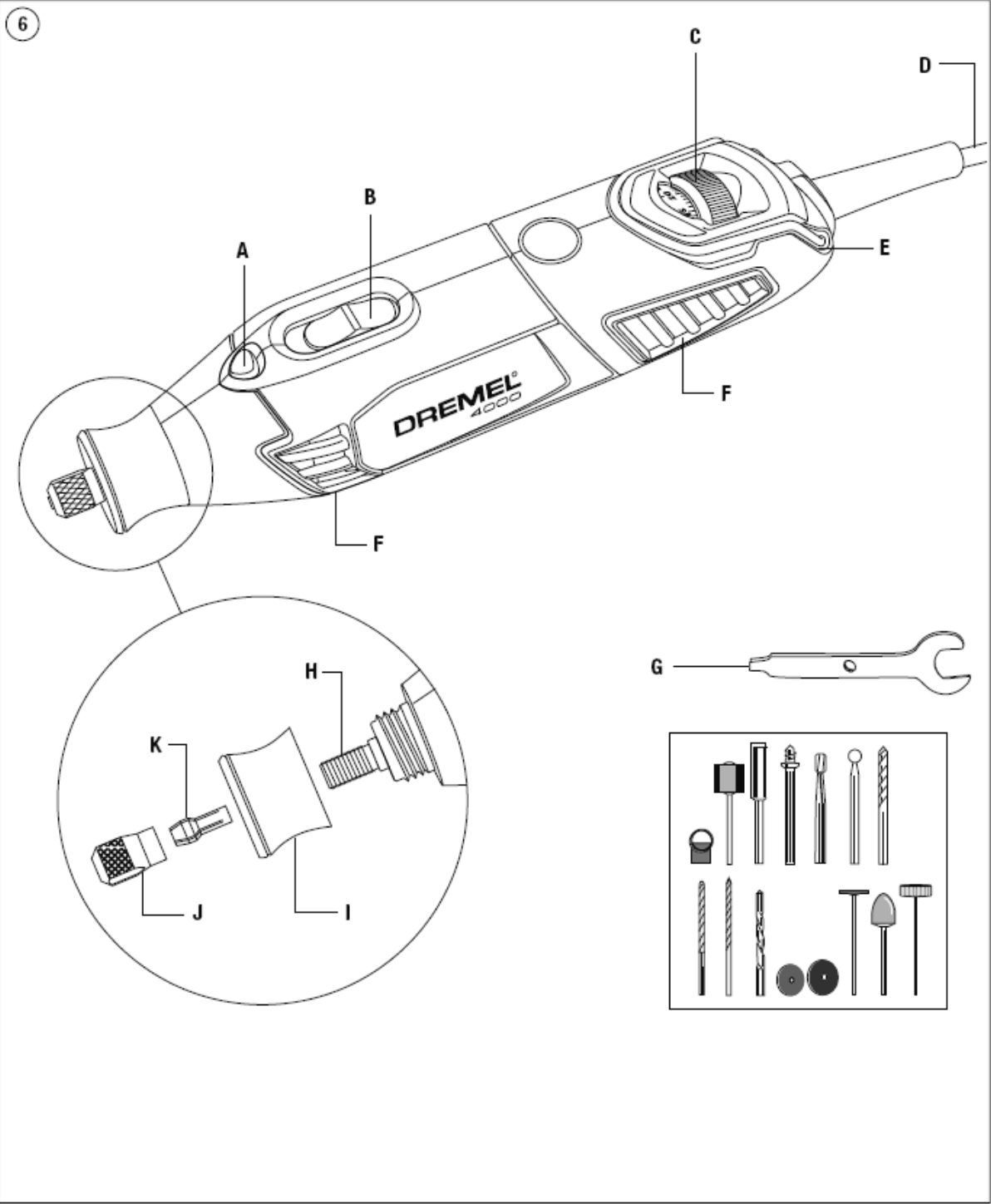


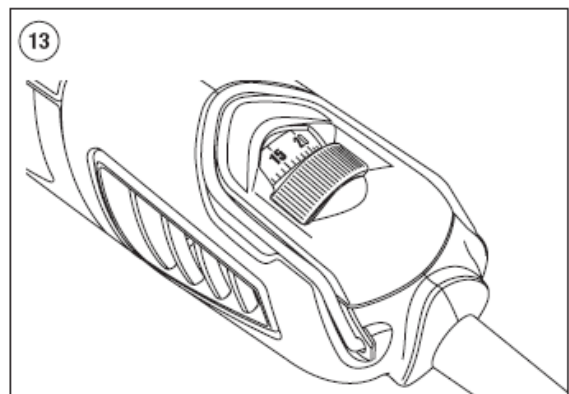
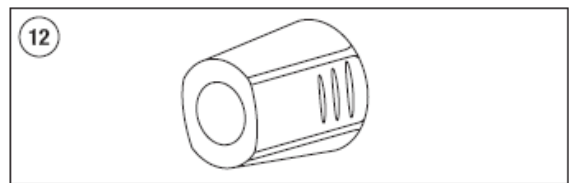
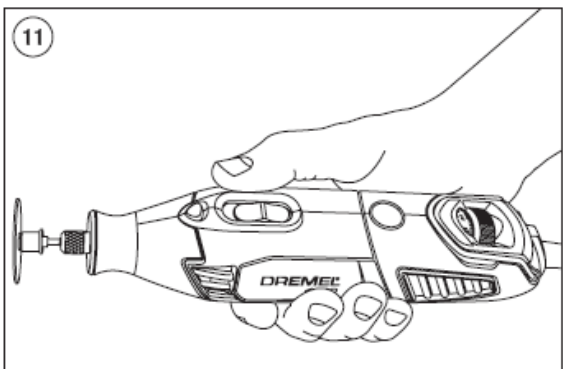
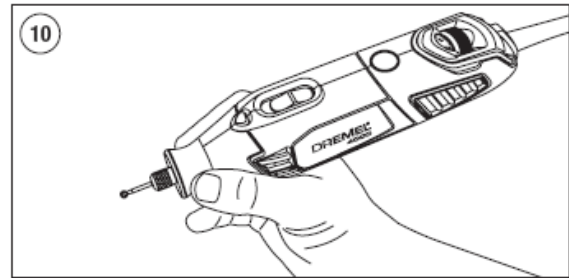
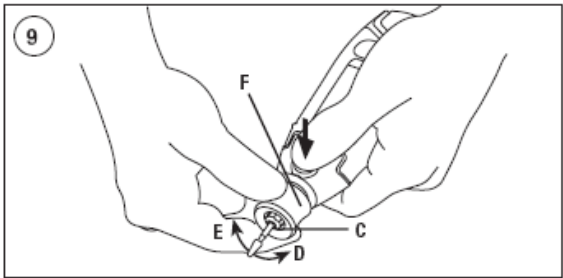
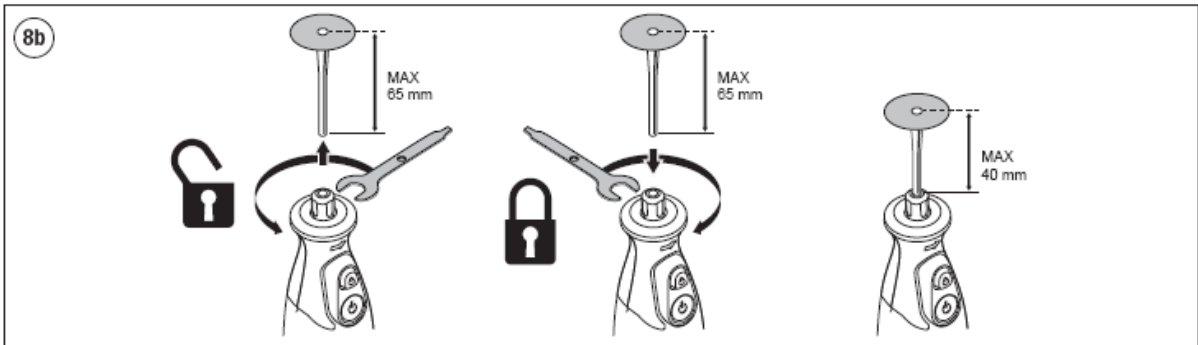
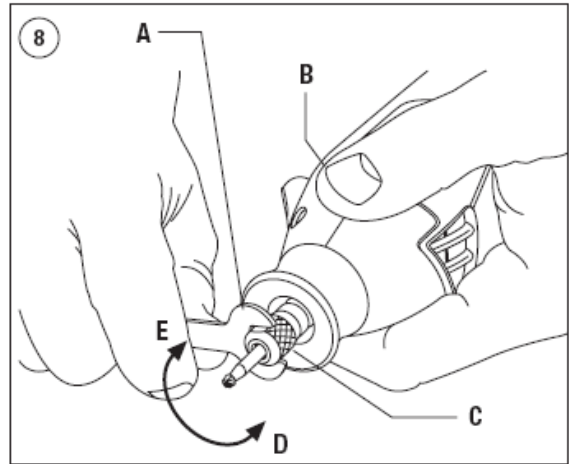
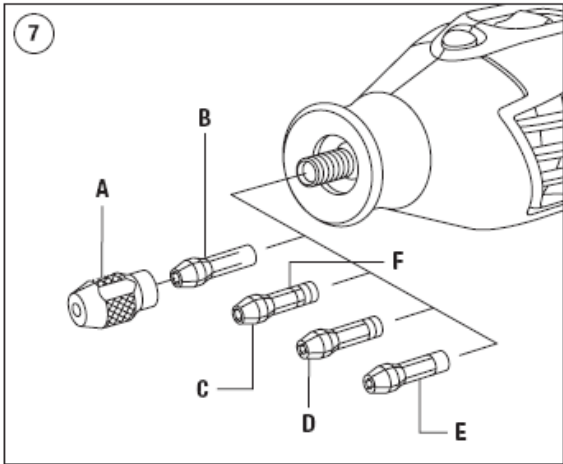
NAVODILA ZA UPORABO




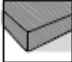
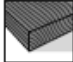






Večnamensko orodje Dremel 4000-4/65

Kataloška št.: 13 89 290

DREMEL®





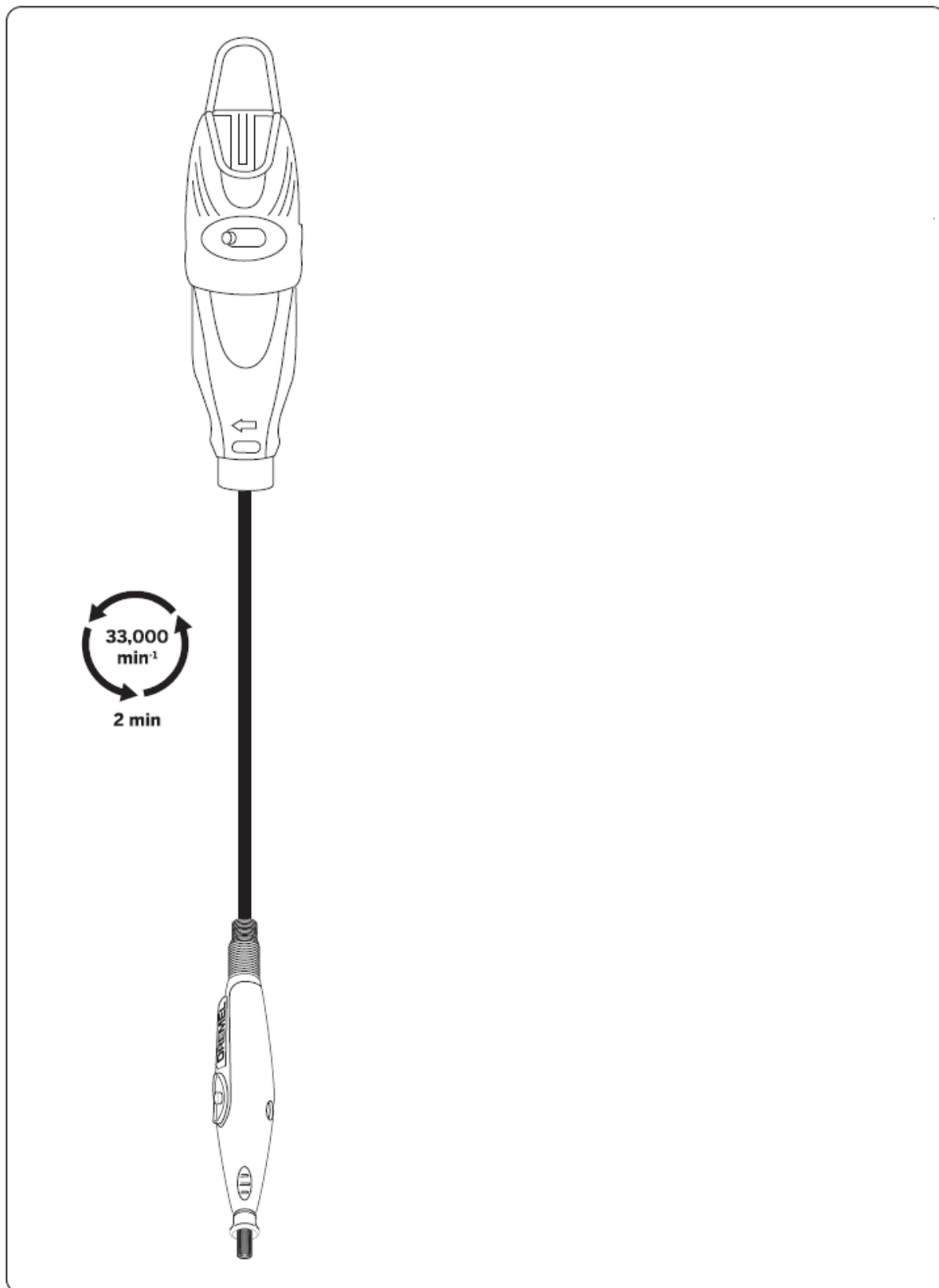
													
	Max RPM												
105	35.000					■	■				■		
106	35.000					■	■				■		
107	35.000					■	■				■		
108	35.000					■	■				■		
110	35.000					■	■				■		
111	35.000					■	■				■		
113	35.000					■	■				■		
114	30.000					■	■				■		
115	30.000					■	■				■		
117	30.000					■	■				■		
118	30.000					■	■				■		
125	30.000					■	■				■		
134	30.000					■	■				■		
144	30.000					■	■				■		
191	30.000					■	■				■		
192	30.000					■	■				■		
193	30.000					■	■				■		
194	30.000					■	■				■		
196	30.000					■	■				■		
199	30.000					■	■				■		
403	15.000								■	■	■	■	■
404	15.000								■	■	■	■	■
405	15.000								■	■	■	■	■
407	35.000					■	■		■	■	■	■	■
408	35.000					■	■		■	■	■	■	■
409	35.000				402	■	■		■	■	■	■	■
414	20.000				401				■	■	■	■	■
420	35.000				402	■	■		■	■	■	■	■
422	20.000				401				■	■	■	■	■
423S	20.000				(SC)402				■	■	■	■	■
425	20.000				402				■	■	■	■	■
426	35.000				402	■	■			■	■	■	■
428	15.000								■	■	■	■	■
429	20.000				401				■	■	■	■	■
430	35.000					■	■		■	■	■	■	■
431	35.000					■	■		■	■	■	■	■
432	35.000					■	■		■	■	■	■	■
438	35.000					■	■		■	■	■	■	■
442	15.000								■	■	■	■	■
443	15.000								■	■	■	■	■
453	30.000		1453						■	■	■		
454	30.000		1453						■	■	■		
455	30.000		1453						■	■	■		
457	30.000		1453						■	■	■		
462	30.000								■	■	■		
502	35.000					■	■		■	■	■	■	■
504	35.000					■	■		■	■	■	■	■
511S	20.000				(SC)402	■	■						
512S	20.000				(SC)402	■	■						
516	20.000								■	■	■	■	■
520	20.000								■	■	■	■	■
530	15.000								■	■	■	■	■

	Max RPM											
531	15.000											
532	15.000											
535	15.000											
536	15.000											
537	15.000											
538	20.000											
540	35.000	402										
542	35.000											
546	35.000	670										
561	35.000	565										
562	35.000	566										
569	20.000	568										
570	20.000	568										
612	35.000	231/335										
615	35.000	231/335										
640	35.000	231/335										
650	35.000	231/335										
652	35.000	231/335										
654	35.000	231/335										
655	35.000	231/335										
932	25.000											
952	25.000											
953	25.000											
997	25.000											
4485	35.000											
4486	35.000											
7103	25.000											
7105	25.000											
7122	25.000											
7134	25.000											
7144	25.000											
8153	25.000											
8193	20.000											
8215	20.000											
9901	30.000											
9903	30.000											
9905	30.000											
9910	30.000											
9911	30.000											
9931	35.000											
9934	35.000											
9936	35.000											
83322	25.000											
84922	25.000											
85422	20.000											
85602	20.000											
SC406	35.000	SC402										
SC409	35.000	SC402										
SC456	35.000	SC402										
SC476	35.000	SC402										
SC544	35.000	SC402										
SC545	35.000	SC402										



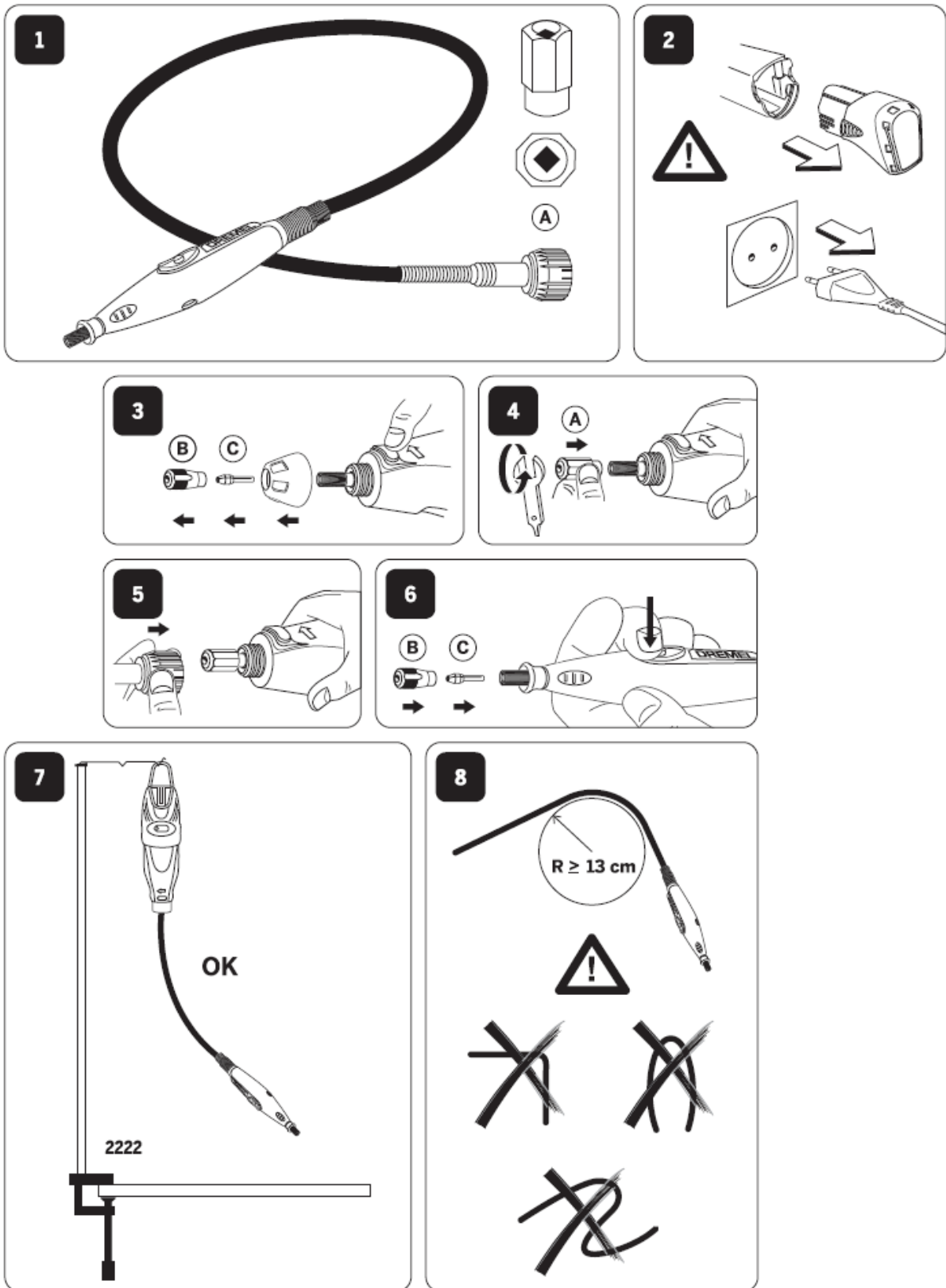
A series of horizontal lines with small black squares placed at various intervals, resembling a musical staff or a grid for a drawing exercise.

225

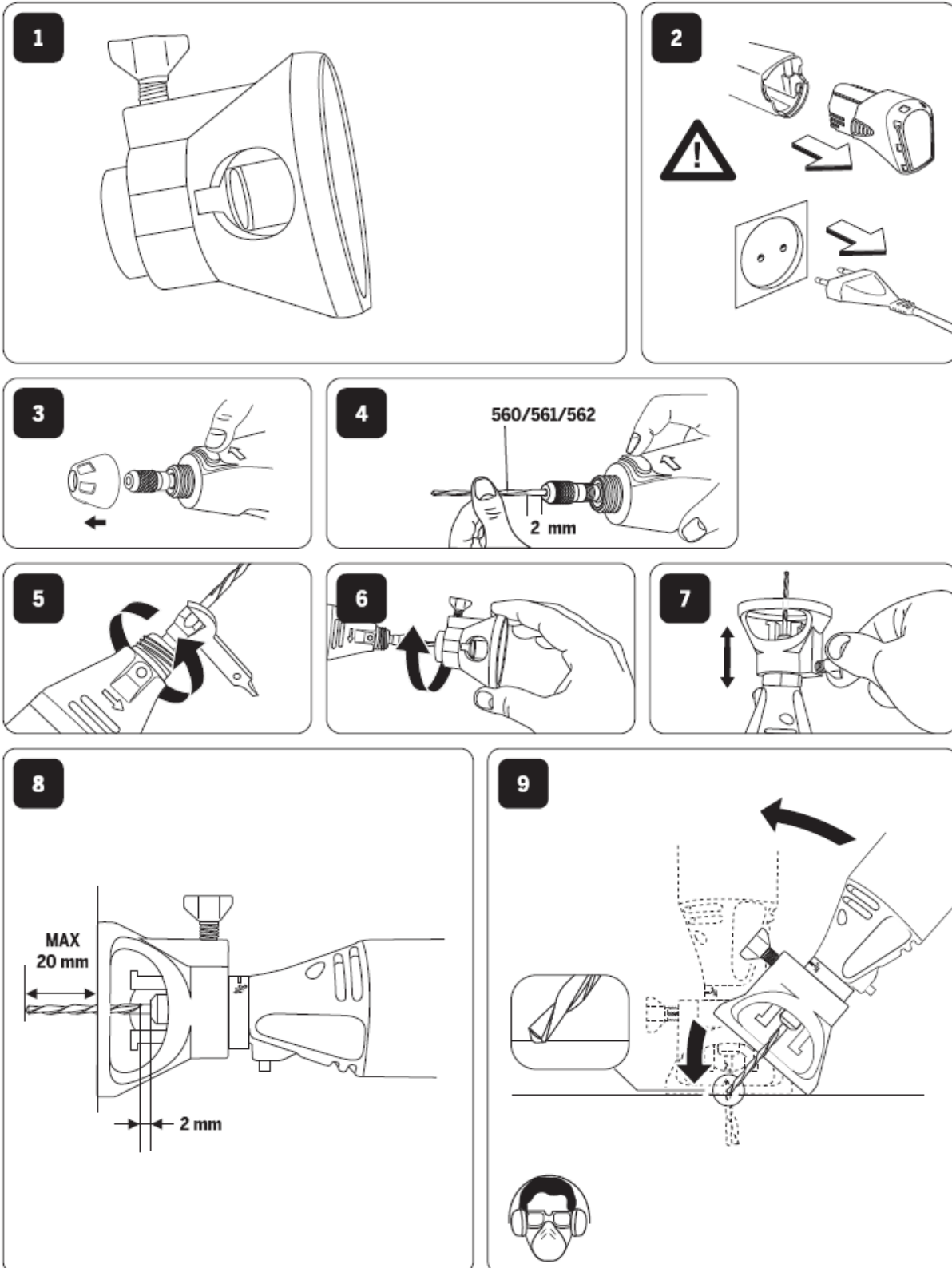


Za optimalni učinek pred začetkom uporabe pustite, da se vaš novi Flexshaft z visoko hitrostjo vrti na vašem rotacijskem orodju v navpičnem položaju približno 2 minuti.

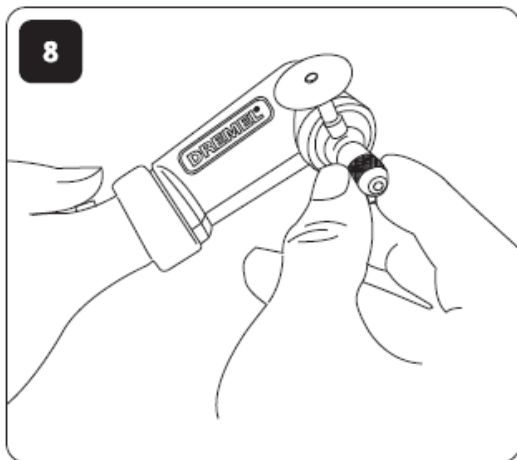
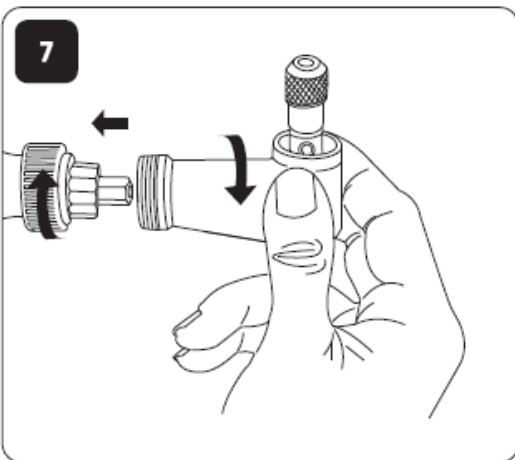
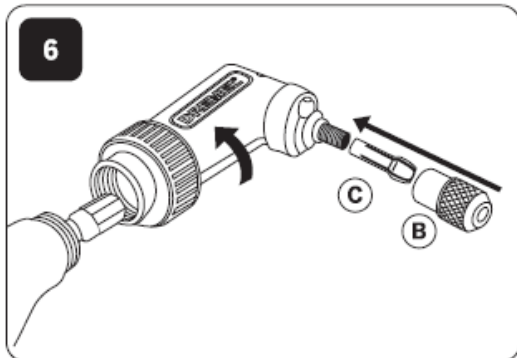
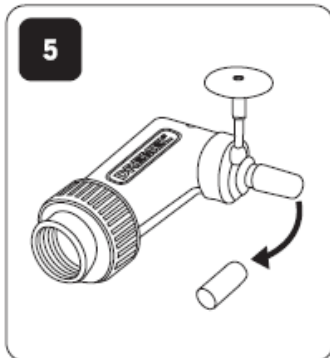
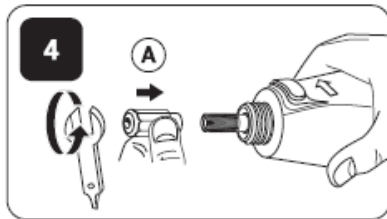
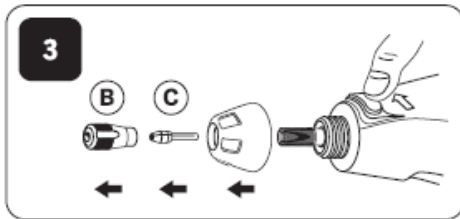
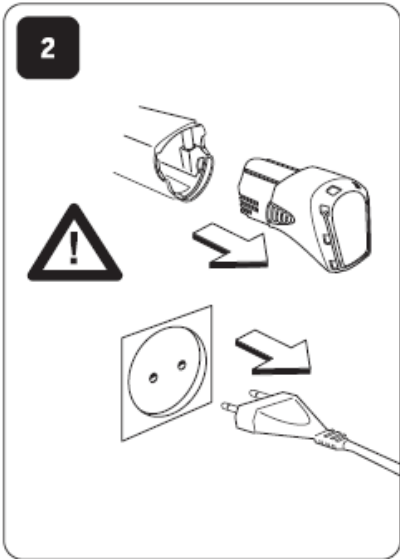
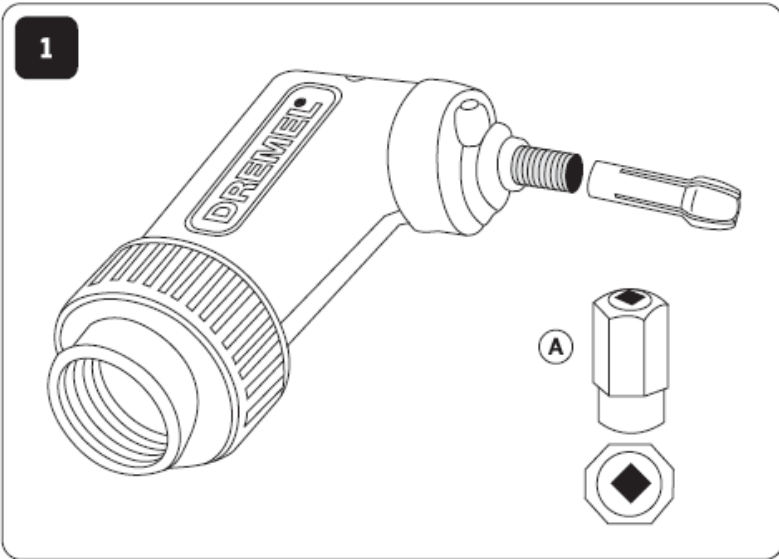
225



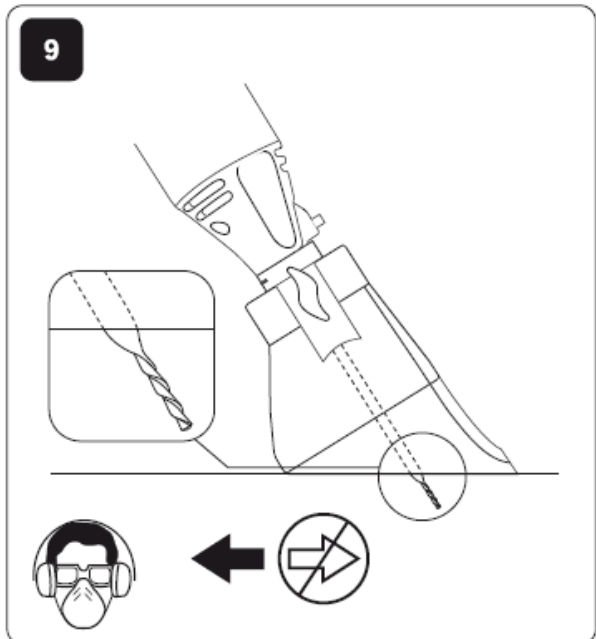
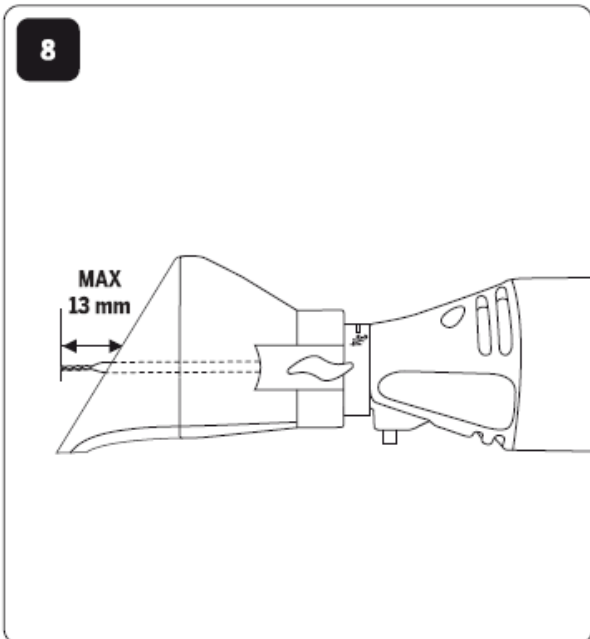
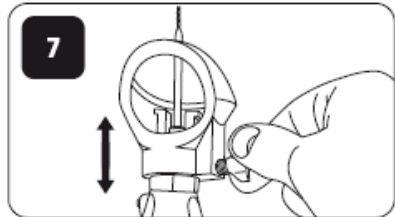
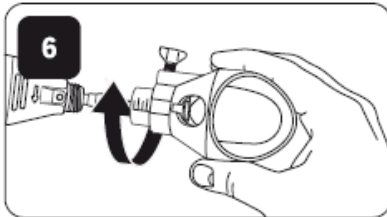
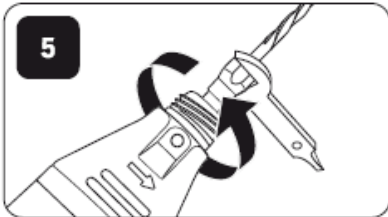
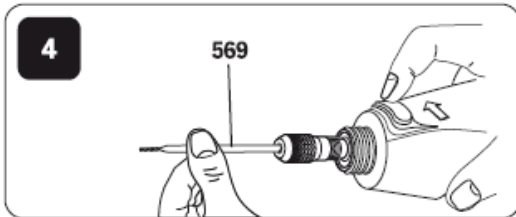
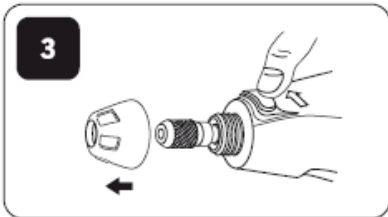
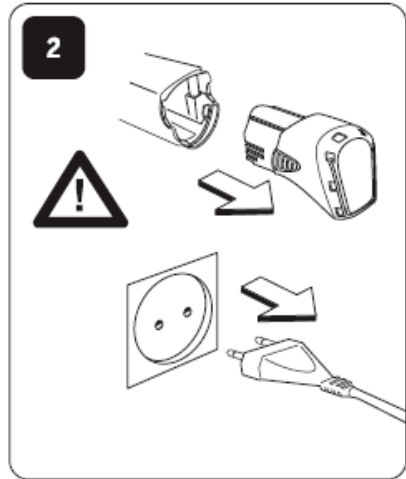
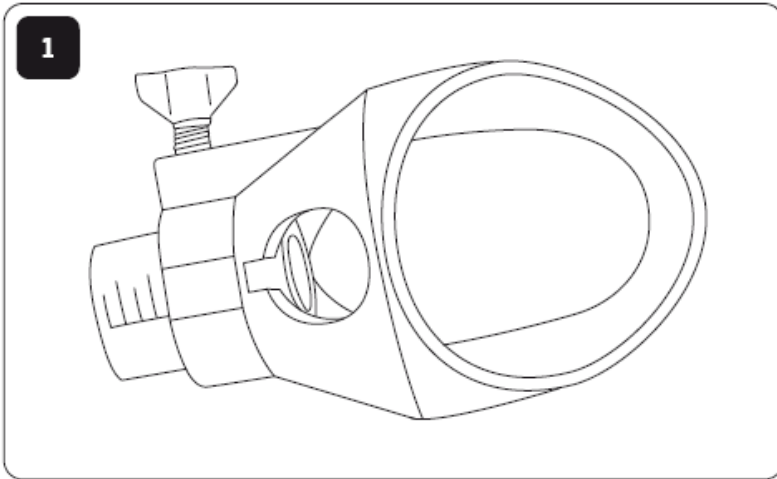
565/566

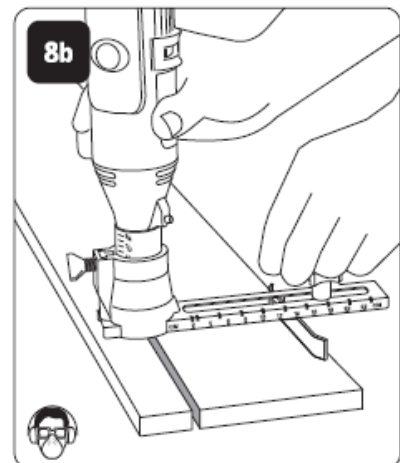
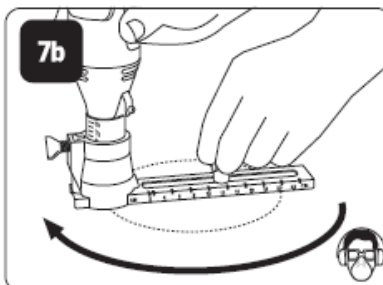
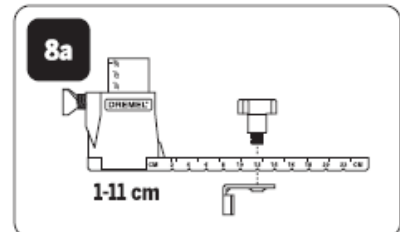
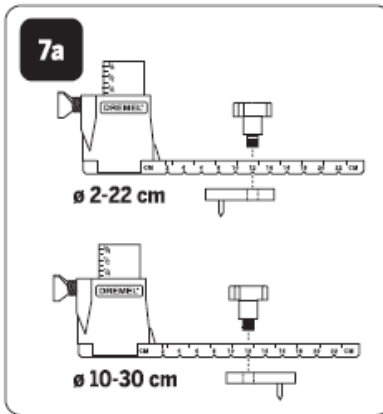
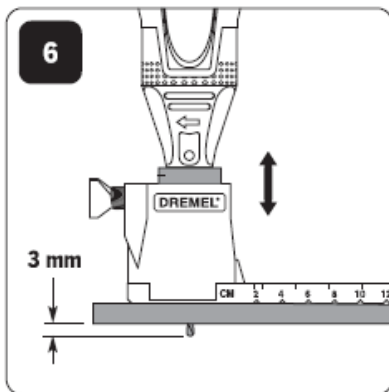
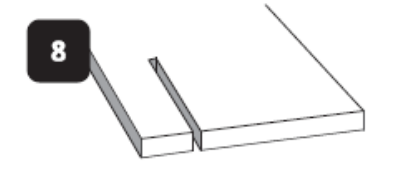
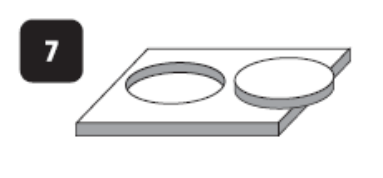
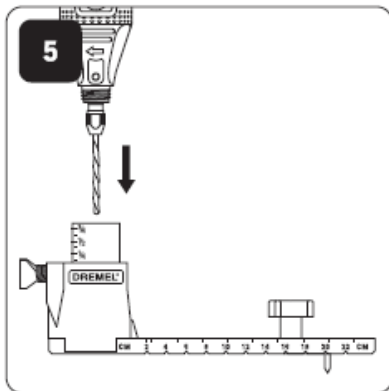
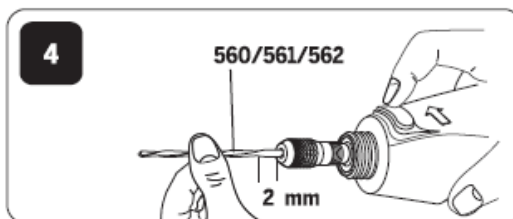
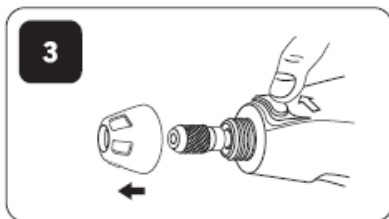
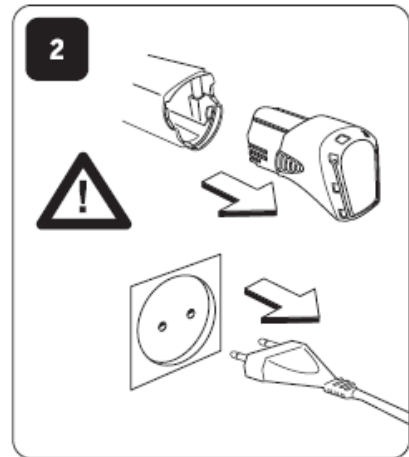
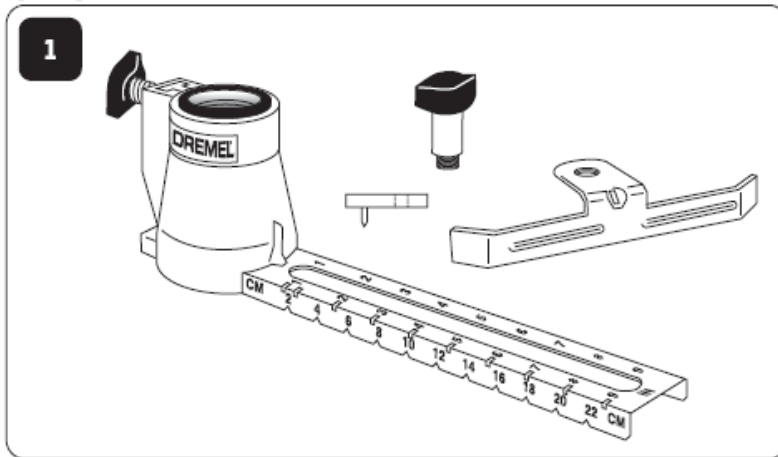


575



568





IZJAVA O SKLADNOSTI CE

Odgovorno izjavljamo, da je ta izdelek v skladu z naslednjimi standardi ali standardnimi dokumenti: EN60745, EN55014, v skladu s predpisi navodil 2006/95/ES, 2004/108/ES, 98/37/ES (do 28.12.2009), 2006/42/ ES (od 29.12.2009).

HRUP/VIBRACIJA

Izmerjeno v skladu s predpisom EN60745 je raven zvočnega pritiska za to orodje 78 dB(A) in jakosti zvoka 89 dB(A) (standarden odmik: 3 dB), in vibracija * m/s² (metoda 'dlan-roka').

Tehnična dokumentacija se nahaja pri: SKIL Europe BV (PT-SEU/PJE), 4825 BD Breda, NL.



1. Med vrtanjem
2. Med poliranjem
3. Med obdelovanjem z žičnato krtačo
4. Med brušenjem
5. Negotovost (K)

	5	
1	2,9 m/s ²	1,5 m/s ²
2	2,6 m/s ²	1,5 m/s ²
3	7,2 m/s ²	1,5 m/s ²
4	11,4 m/s ²	2,8 m/s ²

KAZALO

VARNOSTNI NAPOTKI	16
VARNOST DELOVNEGA OBMOČJA	16
ELEKTRIČNA VARNOST	16
OSEBNA VARNOST	16
UPORABA IN NEGA ELEKTRIČNEGA ORODJA	17
SERVIS	18
VARNOSTNA OPOZORILA ZA STRUŽENJE, BRUŠENJE, BRUŠENJE Z ŽIČNO ŠČETKO, POLIRANJE ALI ABRAZIVNO REZANJE	18
POVRATNI UDAREC IN S TEM POVEZANA OPOZORILA	19
VARNOSTNA OPOZORILA ZA POSTOPKE GROBEGA BRUŠENJA IN ABRAZIVNEGA REZANJA	19
DODATNA VARNOSTNA OPOZORILA ZA POSTOPKE ABRAZIVNEGA REZANJA	20
VARNOSTNA OPOZORILA ZA POSTOPKE KRTAČENJA Z ŽIČNATO KRTAČO	20
OKOLJE	20
ODSTRANJEVANJE	20
SAMO ZA DRŽAVE ČLANICE EVROPSKE SKUPNOSTI	21
TEHNIČNI PODATKI	21
SPLOŠNI PODATKI	21
ELEKTRIČNI PODALJŠKI	21
MONTAŽA	21
SPLOŠNO	21
VPENJALNE PUŠE	22
MENJAVA VPENJALNIH PUŠ	22
MENJAVA PRIBORA	22
EZ TWIST™ INTEGRIRANI KLJUČ/ZGORNJI POKROVČEK	23
IZRAVNALNA OPREMA	23
PRIPRAVA NA DELO	23
UPORABA	23
DRŽANJE ORODJA	24
DELOVNE HITROSTI	24
VZDRŽEVANJE	25
ČIŠČENJE	25
SERVISIRANJE IN GARANCIJA	26
STOPITE V STIK S PROIZVAJALCEM DREMEL	26
GARANCIJSKI LIST	27

VARNOSTNI NAPOTKI



⚠ OPOZORILO

PREBERITE VSA VARNOSTNA OPOZORILA IN NAVODILA.

(SLIKA 1)

Neupoštevanje vseh opozoril in navodil lahko povzroči električni udar, požar in/ali resne poškodbe.

Shranite vsa opozorila in navodila, če jih boste morda hoteli kasneje ponovno prebrati.

Izraz "električno orodje" v opozorilih se nanaša na vaše orodje, priključeno na električno omrežje (s kablom) ali orodje, ki ga napaja akumulator (brez kabla).

VARNOST DELOVNEGA OBMOČJA

- Poskrbite, da bo delovno območje čisto in dobro osvetljeno. Na nepospravljenih in temnih mestih so nezgode pogostejše.
- Električnih orodij ne uporabljajte v eksplozivni atmosferi, npr. ob prisotnosti vnetljivih tekočin, plinov ali vnetljivega prahu. Električna orodja ustvarjajo iskre, ki lahko vnamejo prah ali hlape.
- Med uporabo orodja morajo biti otroci in druge osebe izven delovnega območja. V primeru, da odvrnejo vašo pozornost, lahko izgubite nadzor nad orodjem.

ELEKTRIČNA VARNOST

- Vtič električnega orodja se mora ujemati z vtičnico. Vtiča nikoli ne spreminjajte na kakršenkoli način. Pri uporabi ozemljenega električnega orodja ne uporabljajte adapterskih vtičev. Z uporabo nespremenjenega vtiča in ustrezne vtičnice zmanjšate nevarnost električnega udara.
- Preprečite stik telesa z ozemljenimi površinami, kot so cevi, radiatorji in hladilniki. Če je vaše telo ozemljeno, ste izpostavljeni povečani nevarnosti električnega udara.
- Električnega orodja ne izpostavljajte dežju in ga ne uporabljajte v vlažnem okolju. Vdor vode v električno orodje poveča tveganje električnega udara.
- Z električnim kablom ravnajte primerno. Nikoli ne nosite orodja tako, da držite kabel, ne vlecite za kabel in ne odklapljajte vtiča tako, da vlečete za kabel. Kabel zavarujte pred vročino, oljem, ostrimi robovi in premikajočimi se deli. Poškodovani in zavozlani kabli povečajo tveganje električnega udara.
- Pri uporabi električnega orodja na prostem uporabite električni podaljšek, ki je primeren za zunanjo rabo. Uporaba kabla, ki je primeren za zunanjo rabo, zmanjša tveganje električnega udara.
- Če je uporaba električnega orodja v vlažnem okolju neizogibna, uporabljajte prekinjevalec električnega tokokroga. Prekinjevalec električnega tokokroga zmanjšuje tveganje električnega udara.

OSEBNA VARNOST

- Bodite pozorni, pazite, kaj delate, in uporabljajte zdravo pamet pri rokovanju z električnimi orodji. Ne uporabljajte električnih orodij, če ste utrujeni ali pod vplivom drog, alkohola ali zdravil. Trenutek nepozornosti med uporabo električnega orodja lahko povzroči resne telesne poškodbe.



- b. Uporablajte varnostno opremo. Vedno uporabljajte zaščito za oči. Uporaba primerne varnostne opreme, npr. protiprašne maske, nedrsečih zaščitnih čevljev, čelade in zaščite sluha, lahko zmanjša nevarnost telesnih poškodb. (SLIKA 2 + 3 + 4)
- c. Pazite, da ne pride do nenamernega zagona. Pred priklopom vtiča preverite, ali je stikalo v položaju za izklop. Ne prenašajte električnega orodja s prstom na stikalu in ne vklaplajte električnega orodja z vključenim stikalom.
- d. Pred vklopom električnega orodja odstranite nastavitvene ključe. Ključ, ki je ostal nameščen na vrtljivem delu električnega orodja, lahko povzroči telesne poškodbe.
- e. Ne nagibajte se preveč. Imejte pravilno telesno držo in poskrbite za ravnotežje. Tako boste lahko bolje obdržali nadzor nad električnim orodjem v nepredvidljivih situacijah.
- f. Nosite ustrezno obleko. Ne nosite visečih oblačil in nakita. Pazite, da vaši lasje, obleka in rokavice ne pridejo v stik s premikajočimi se deli. Premikajoči se deli lahko zagrabijo visečo obleko, nakit in dolge lase.
- g. Če je orodje opremljeno s priključkom za zbiranje in odstranjevanje prahu, poskrbite za pravilno priključitev in uporabo. Uporaba teh priprav lahko zmanjša tveganja zaradi prahu.

UPORABA IN NEGA ELEKTRIČNEGA ORODJA

- a. Ne preobremenjujte električnega orodja. Uporabite pravo električno orodje za vaše potrebe. Z ustreznim električnim orodjem boste delo opravili bolje in varneje z močjo, za katero je bilo zasnovano.
- b. Električnega orodja ne uporabljajte, če stikalo za vklop/ izklop ne deluje. Vsako električno orodje, ki ga ni mogoče vklopiti ali izklopiti s stikalom, je nevarno in ga je treba popraviti.
- c. Pred nastavitvami, zamenjavo pribora in shranjevanjem izvlecite vtič iz vtičnice. Preventivni varnostni ukrepi zmanjšajo tveganje nenamernega zagona električnega orodja.
- d. Električno orodje, ki ni v uporabi, hranite izven dosega otrok. Ne dovolite osebam, ki ne poznajo električnega orodja oz. niso prebrale teh navodil, da bi rokovali z električnim orodjem. Električno orodje postane nevarno v rokah neizkušenih uporabnikov.
- e. Vzdržujte električno orodje. Kontrolirajte orodje glede napačno poravnanih ali blokiranih gibljivih delov, poškodb delov ali kakršnihkoli drugih stanj, ki bi lahko vplivala na delovanje električnega orodja. Če je orodje poškodovano, ga pred ponovno uporabo predajte v popravilo. Veliko nezgod se zgodi prav zaradi slabo vzdrževanega električnega orodja.
- f. Poskrbite, da bo rezalno orodje vedno ostro in čisto. Pravilno vzdrževana rezalna orodja z ostrimi rezilnimi robovi so manj nagnjena k zatikanju in jih je lažje voditi.
- g. Električno orodje, pribor, nastavke itd. uporabljajte v skladu s temi navodili za uporabo in v namen, predviden za določen tip električnega orodja, ter pri tem upoštevajte delovne pogoje in vrsto dela, ki ga želite opraviti. Z uporabo električnega orodja za dela, katerim orodje ni namenjeno, povečate tveganje.

▲ OPOZORILO

Ne obdelujte materialov, ki vsebujejo azbest (azbest je rakotvoren).

▲ OPOZORILO

Če pri delu nastaja zdravju škodljiv prah (nekateri prahovi so rakotvorni), vnetljiv ali eksploziven prah, poskrbite za ustrezne zaščitne ukrepe; nosite protiprašno masko in uporabite naprave za odstranjevanje prahu/iveri, če so predvidene.

SERVIS

- a. Električno orodje lahko popravlja samo usposobljeno strokovno osebje, in to izključno z originalnimi nadomestnimi deli. Le tako bo poskrbljeno za varnost vašega električnega orodja.

VARNOSTNA OPOZORILA ZA STRUŽENJE, BRUŠENJE, BRUŠENJE Z ŽIČNO ŠČETKO, POLIRANJE ALI ABRAZIVNO REZANJE

- a. To električno orodje se lahko uporablja za brušenje, brušenje z brusnim papirjem, brušenje z žično ščetko, ter kot polirni rezalni stroj. Upoštevajte vsa opozorila, navodila, slikovne prikaze in podatke, ki ste jih prejeli skupaj z električnim orodjem. Zaradi nespoštovanja spodaj navedenih navodil lahko pride do električnega udara, požara in/ali težkih telesnih poškodb.
- b. Ne uporabljajte pribora, ki ga proizvajalec za to orodje ni specialno predvidel in katerega uporabe ne priporoča. Zgolj dejstvo, da lahko nek pribor pritrdite na vaše električno orodje, še ne zagotavlja varne uporabe.
- c. Dovoljeno število vrtljajev vsadnega orodja mora znašati najmanj toliko, kolikor znaša najvišje število vrtljajev, ki je navedeno na električnem orodju. Pribor, katerega hitrost vrtenja je večja od dovoljene, se lahko pokvari.
- d. Zunanji premer in debelina vsadnega orodja morata ustrezati meram vašega električnega orodja. Napačno dimenzioniranih vsadnih orodij ne boste mogli dovolj dobro zavarovati ali nadzorovati.
- e. Brusilni koluti, prirobnice, brusilni krožniki in drug pribor se morajo natančno prilegati na brusilno vreteno vašega električnega orodja. Vsadna orodja, ki se natančno ne prilegajo brusilnemu vretenu električnega orodja, se vrtijo neenakomerno, zelo močno vibrirajo in lahko povzročijo izgubo nadzora nad orodje.
- f. Ne uporabljajte poškodovanih vsadnih orodij. Pred vsako uporabo preglejte brusilne kolute, če se ne luščijo oziroma če nimajo razpok, brusilne krožnike, če nimajo razpok oziroma če niso močno obrabljeni ali izrabljeni, žične ščetke pa, če nimajo zrahljanih ali odlomljenih žic. Če pade električno orodje ali vsadno orodje na tla, pogledajte, če ni poškodovano in uporabljajte samo nepoškodovana vsadna orodja. Po kontroli in vstavljanju vsadnega orodja se ne zadržujte v ravnini vrtečega se vsadnega orodja, kar velja tudi za druge osebe v bližini. Električno orodje naj eno minuto deluje z najvišjim številom vrtljajev. Poškodovana vsadna orodja se največkrat zlomijo med tem poizkusnim časom.
- g. Uporabljajte osebno zaščitno opremo. Odvisno od vrste uporabe si nataknite zaščitno masko čez cel obraz, zaščito za oči ali zaščitna očala. Če je potrebno, nosite zaščitno masko proti prahu, zaščitne glušnike, zaščitne rokavice ali specialni predpasnik, ki vas bo zavaroval pred manjšimi delci materiala, ki nastajajo pri brušenju. Oči je treba zavarovati pred tujki, ki nastajajo pri različnih vrstah uporabe orodja in letijo naokrog. Zaščitna maska proti prahu ali dihalna maska morata filtrirati prah, ki nastaja pri uporabi. Predolgo izpostavljanje glasnemu hrupu ima lahko za posledico izgubo sluha.
- h. Pazite, da bodo druge osebe varno oddaljene od vašega delovnega območja. Vsak, ki stopi na delovno območje, mora nositi osebno zaščitno opremo. Odlomljeni delci obdelovanca ali zlomljena vsadna orodja lahko odletijo stran in povzročijo telesne poškodbe, tudi izven neposrednega delovnega območja.
- i. Če izvajate dela, pri katerih bi lahko z vsadnim orodjem zadeli ob skrite električne vodnike ali ob lastni omrežni kabel, prijemajte električno orodje samo za izolirane ročaje. Stik z vodniki, ki so pod napetostjo, prenese napetost tudi na kovinske dele električnega orodja, kar ima za posledico električni udar.
- j. Omrežnega kabla ne približujte vrtečemu se vsadnemu orodju. Če izgubite nadzor nad električnim orodjem, lahko orodje prereže ali zagrabi kabel, vaša roka pa zaide v vrteče se vsadno orodje.

- k. Ne odlagajte električnega orodja, dokler se vsadno orodje popolnoma ne ustavi. Vrteče se vsadno orodje lahko pride v stik z odlagalno površino, zaradi česar lahko izgubite nadzor nad električnim orodjem.
- l. Električno orodje naj medtem, ko ga prenašate naokrog, ne deluje. Vrteče se vsadno orodje lahko zaradi naključnega kontakta zagradi vaše oblačilo in se zavrti v vaše telo.
- m. Prezračevalne reže električnega orodja morate redno čistiti. Ventilator motorja povleče v ohišje prah in velika količina nabranega prahu je lahko vzrok za električno nevarnost.
- n. Ne uporabljajte električnega orodja v bližini gorljivih materialov. Ti materiali se lahko zaradi iskrenja vnamejo.
- o. Ne uporabljajte vsadnih orodij, ki za hlajenje potrebujejo tekočino. Uporaba vode ali drugih tekočin lahko povzroči električni udar.
- p. Pri brušenju ne uporabljajte prevelike brusne papirne plošče. Pri izbiri brusnega papirja upoštevajte navodila proizvajalcev. Če je brusni papir večji od brusne podlage, lahko pride do raztrganja in lahko povzroči blokiranje, raztrganje plošče ali povratni udarec.
- q. Ne pustite nobenega ohlapnega dela polirnega koluta ali da bi se njegove pritrdilne vrvice prosto vrtele. Odstranite ali odrežite konce pritrdilne vrvice. Ohlapne in vrtljive pritrdilne vrvice lahko zapletejo vaše prste ali se zablokirajo na obdelovancu.

POVRATNI UDAREC IN S TEM POVEZANA OPOZORILA

Povratni udarec je nenadna reakcija na stisnjen ali blokiran vrtljivi kolut, podlogo, krtačo ali drug nastavek. Stisnjenost ali ovira lahko povzroči nenadno blokiranje vrtljivega nastavka in s tem nekontroliran premik električnega orodja v nasprotno smer vrtenja nastavka na mestu blokiranja. Na primer, če je brusilni kolut stisnjen ali blokiran v obdelovancu, lahko rob koluta, ki vstopa v mesto blokade zakoplje v površino materiala in s tem povzroči izmet koluta. Kolut lahko odskoči bodisi proti uporabniku bodisi stran od njega, odvisno od smeri premikanja koluta na mestu blokiranja. V teh pogojih se brusilni koluti lahko tudi zlomijo. Povratni udarec je posledica nepravilne uporabe električnega orodja oziroma nepravilnih postopkov ali pogojev upravljanja in se mu lahko izognete z upoštevanjem spodaj navedenih priporočil.

- a. Trdno držite električno orodje in se s telesom in roko postavite tako, da se boste lahko uprli sili povratnega udarca. Vedno uporabite pomožni ročaj, če ga orodje ima, za največji možen nadzor nad povratnim udarcem ali nasprotni vrtilni moment med zagonom orodja. Uporabnik lahko z ustreznimi ukrepi nadzira sile protitudarca in nasprotnne vrtilne momente.
- b. Nikoli ne imejte roke v bližini vrtljivega nastavka. Nastavek lahko pri povratnem udarcu odskoči na vašo roko.
- c. S telesom se ne postavljajte v območje, kamor se lahko električno orodje premakne v primeru povratnega udarca. Pri povratnem udarcu se bo orodje premaknilo v obratno smer vrtenja koluta v trenutku blokade.
- d. Še posebej bodite previdni pri obdelavi vogalov, ostrih robov itd. Pazite, da se orodje ne bo odbijalo od obdelovanca ali zablokiralo. Vrtljivi nastavek se lahko zablokira v vogalih, na ostrih robovih ali ko se odbije od obdelovanca, pri čemer lahko uporabnik izgubi nadzor nad orodjem ali pa pride do povratnega udarca.
- e. Ne uporabljajte rezila verižne žage ali zobatega rezila žage. Takšna rezila pogosto povzročijo pojav povratnega udarca in izgubo nadzora nad orodjem.

VARNOSTNA OPOZORILA ZA POSTOPKE GROBEGA BRUŠENJA IN ABRAZIVNEGA REZANJA

- a. Uporabljajte samo tiste vrste kolotov, ki so priporočene za vaše električno orodje, in poseben ščitnik za izbrani kolut. Koluti, za katere električno orodje ni bilo zasnovano, ne morejo biti ustrezno zaščiteni in so zato nevarni.

- b. Kolute uporabljajte samo za priporočene aplikacije. Na primer: ne brusite z bočno stranjo rezalnega koluta. Rezalni koluti so namenjeni odstranjevanju materiala z robom in se lahko uničijo, če nanje delujejo bočne sile.
- c. Uporabljajte samo nepoškodovane prirobnice kolotov, katerih velikost in oblika ustrežata izbranemu kolutu. Ustrezne prirobnice kolotov služijo kot opora kolutu in zmanjšujejo tveganje, da se ta zlomi. Prirobnice za rezalne kolute se lahko razlikujejo od prirobnic brusnih kolotov.
- d. Ne uporabljajte obrabljenih kolotov večjih električnih orodij. Kolut, kije namenjen večjemu električnemu orodju, ni primeren za večje hitrosti manjšega orodja in se lahko zlomi.

DODATNA VARNOSTNA OPOZORILA ZA POSTOPKE ABRAZIVNEGA REZANJA

- a. Pazite, da se rezalno kolesce na zagodzi in ne pritiskajte premočno na orodje. Ne poskušajte izvajati preglobokih rezov. Prevelika obremenitev koluta poveča nevarnost zvijanja ali blokiranja koluta in s tem možnost povratnega udarca ali zloma koluta.
- b. Ne stojte v osi vrtljivega koluta ali za njim. Če se kolut med delom odmika od vas, se lahko ob morebitnem povratnem udarcu vrtljivi kolut in električno orodje usmerita neposredno v vas.
- c. Ko se kolut blokira ali ko prekinete rez iz kakršnega koli razloga, izključite električno orodje in ga držite pri miru, dokler se kolut povsem ne ustavi. Nikoli ne poskušajte odstraniti rezalnega koluta iz obdelovanca, ko se kolut še vrsti, ker lahko pride do povratnega udarca. Poiščite vzrok blokiranja koluta in ga odpravite.
- d. Ko ponovno začnete rezati, ne zaženite orodja v obdelovancu. Pustite, da kolut doseže svojo polno hitrost, in šele nato previdno zarezite v obdelovanec. Če električno orodje zaženete v obdelovancu, se kolut lahko zablokira, izstopi iz reza ali povzroči povratni udarec.
- e. Plošče ali obdelovance večjih dimenzij podprite, da zmanjšate nevarnost blokiranja koluta in povratnega udarca. Večji obdelovanci se lahko ukrivijo pod lastno težo. Nosilne opore pod obdelovancem namestite v bližini linije reza in v bližini robov obdelovanca na obeh straneh koluta.
- f. Bodite posebej previdni pri rezanju skozi obstoječe zidove ali druge "slepe" stene. Kolut lahko prereže plinske ali vodne cevi, električno napeljavo ali predmete, ki lahko povzročijo povratni udarec.

VARNOSTNA OPOZORILA ZA POSTOPKE KRTAČENJA Z ŽIČNATO KRTAČO

- a. Pazite, ker žičnate ščetine lahko odpadejo s krtače tudi med običajnim postopkom. Ne pritiskajte prekomerno na krtačo, da ne preobremenite žičnatih ščetin. Žičnate ščetine lahko prodrejo skozi lahka oblačila in/ali kožo.
- b. Če je za krtačenje z žičnato krtačo priporočena zaščitna oprema, ne pustite, da kaj ovira žičnati kolut ali pa krtačite z zaščitno opremo. Premer žičnatega koluta alikrtače se lahko zaradi delovne obremenitve in centrifugalne sile razširi.
- c. Ne presečajte 15.000 vrt./min, ko uporabljate ščetke.

OKOLJE

ODSTRANJEVANJE

Odslužene stroje, pribor in embalažo morate razvrstiti in predati v okolju prijazno recikliranje.

SAMO ZA DRŽAVE ČLANICE EVROPSKE SKUPNOSTI



Električnega orodja ne odstranjajte s hišnimi odpadki! Skladno z evropsko direktivo 2002/96/ES o odpadni električni in elektronski opremi in njenim izvajanjem v nacionalni zakonodaji je treba odsluženo električno orodje zbirati ločeno in ga odstranjevati na okolju prijazen način.

TEHNIČNI PODATKI

SPLOŠNI PODATKI

Električna napetost: 230-240 V, 50-60 Hz

Nazivna moč: 175 W

Nominalna hitrost (n): 35.000 vrt./min

Kapaciteta vpenjalne puše: 0,8 mm, 1,6 mm, 2,4 mm, 3,2 mm

Izdelava razreda 2: gradbeno orodje z dvojno izolacijo (SLIKA 5)

ELEKTRIČNI PODALJŠKI

Uporabljajte povsem odvite in varne električne podaljške s kapaciteto 5 A.

MONTAŽA

ORODJE VEDNO ODKLOPITE Z ELEKTRIČNEGA OMREŽJA PRED ZAMENJAVO PRIBORA, VPENJALNIH PUŠ ALI POPRAVILA ORODJA.

SPLOŠNO

Večnamensko orodje Dremel je natančno orodje visoke kakovosti, ki omogoča opravljanje natančnih in zahtevnih nalog. Širok izbor pribora in nastavkov Dremel omogoča številna različna opravila. To vključuje naloge, kot so brušenje, rezbarjenje, graviranje, rezkanje, rezanje, čiščenje in poliranje.

SLIKA 6

- A. Gumb za zaporo vretena
- B. Stikalo za vklop/izklop
- C. Tipka nastavljanje hitrosti
- D. Električni kabel
- E. Obešalnik
- F. Prezračevalne odprtine
- G. Obročni ključ
- H. gred
- I. Pokrov ohišja
- J. Matica vpenjalne puše
- K. Vpenjalna puša

VPENJALNE PUŠE

Pribor Dremel je na voljo za večnamensko orodje z različnimi velikostmi stebel. Na voljo so štiri velikosti vpenjalnih puš, ki ustrezajo različnim velikostim stebel. Velikosti vpenjalnih puš so označene z obročki na zadnji strani vpenjalne puše.

SLIKA 7

- A. Matica vpenjalne puše
- B. 3,2 mm vpenjalna puša brez obročka (480)
- C. 2,4 mm vpenjalna puša s tremi obročki (481)
- D. 1,6 mm vpenjalna puša z dvema obročkoma (482)
- E. 0,8 mm vpenjalna puša z enim obročkom (483)
- F. Identifikacijski obroči

OPOMBA: Nekateri kompleti večnamenskega orodja ne vsebujejo vseh štirih velikosti vpenjalnih puš. Vpenjalne puše so na voljo posebej.

Vedno uporabljajte vpenjalno pušo, ki ustreza velikosti stebel pribora, ki ga boste uporabili. Ne potiskajte stebela z večjim premerom v manjšo vpenjalno pušo.

MENJAVA VPENJALNIH PUŠ

SLIKA 8

- A. Obročni ključ
- B. Gumb za zaporo vretena
- C. Matica vpenjalne puše
- D. Odvijanje
- E. Zategovanje

1. Pritisnite gumb za zaporo vretena, ga pridržite in ročno zavrtite vreteno, da se zaskoči zapora. Ne pritiskajte gumba za zaporo vretena, dokler je večnamensko orodje vklopljeno.
2. Pri pritisnjenem gumbu za zaporo vretena odvijte in odstranite matico vpenjalne puše. Po potrebi uporabite ključ za vpenjalno pušo.
3. Odstranite vpenjalno pušo, tako da jo izvlečete iz vretena.
4. Vstavite vpenjalno pušo ustrezne velikosti do konca v vreteno in ročno zategnite matico vpenjalne puše. Če ni nameščenega nobenega nastavka ali pribora, matice ne zategujte do konca.

MENJAVA PRIBORA

SLIKA 8, 8b

1. Pritisnite gumb za zaporo vretena in ročno zavrtite vreteno, da se zaskoči zapora. Ne pritiskajte gumba za zaporo vretena, dokler je večnamensko orodje vklopljeno.
2. Pri pritisnjenem gumbu za zaporo vretena odvijte (ne odstranjujte) matico vpenjalne puše. Po potrebi uporabite ključ za vpenjalno pušo.
3. Vstavite steblo nastavka ali pribora do konca v vpenjalno pušo.
4. Ko je gumb za zaporo vretena pritisnjen, ročno zategnite matico vpenjalne puše, dokler se steblo nastavka ali pribora ne zaskoči v vpenjalni puši.

OPOMBA: Za več informacij o uporabi preberite navodila, ki so priložena priboru Dremel.

Uporabljajte samo preizkušen, visokozmogljiv pribor Dremel.

EZ TWIST™ INTEGRIRANI KLJUČ/ZGORNJI POKROVČEK

SLIKA 9

F. EZ Twist™ integrirani ključ/zgornji pokrovček (ni na voljo na vsakem orodju 4000)

Zgornji pokrovček orodja ima integriran ključ, ki vam omogoča, da odvijete in privijete matico vpenjalne puše brez uporabe standardnega ključa za vpenjalno pušo.

1. Odvijte zgornji pokrovček iz orodja, z matico vpenjalne puše razporedite jekleni vstavek na notranjo stran pokrovčka.
2. Z vključeno zaporo vretena obrnite zgornji pokrovček v nasprotni smeri urnega kazalca in razrahljajte matico vpenjalne puše. Ne pritiskajte gumba za zaporo vretena, dokler je večnamensko orodje vklopljeno.
3. Vstavite steblo nastavka ali pribora do konca v vpenjalno pušo.
4. Z vključeno zaporo vretena obrnite zgornji pokrovček v smeri urnega kazalca in zatesnite matico vpenjalne puše.
5. Privijte zgornji pokrovček nazaj v prvotni položaj.

OPOMBA: Za več informacij o uporabi preberite navodila, ki so priložena priboru Dremel.

Uporabljajte samo preizkušen, visokozmogljiv pribor Dremel.

IZRAVNALNA OPREMA

Za natančna dela je pomembno, da je vsa oprema dobro uravnovešena (tako, kot kolesa vašega avtomobila). Da naravnate ali uravnovesite opremo, rahlo odпустite obročno matico ter zavijte opremo ali obroč za 1/4 obrata. Znova zategnite obročno matico in zaženite vrtljivo orodje. Po zvoku in občutju boste lahko ugotovili, ali vaša oprema obratuje v ravnovesju. Nadaljujte z opisanim nastavljanjem, dokler ne dosežete ravnovesja.

PRIPRAVA NA DELO

UPORABA

Najprej si morate pridobiti "občutek" za večnamensko orodje. Držite ga v rokah, da boste občutili njegovo težo in ravnotežje. Dotaknite se koničastega ohišja. Koničasta oblika omogoča oprijem kot pri peresu ali svinčniku.

Orodje vedno držite stran od svojega obraza. Med delom se lahko pribor poškoduje in se zato pri hitrejšem vrtenju razleti. Ko držite orodje, bodite pozorni, da z roko ne zakrivite prezračevalnih rež. Če zakrijete prezračevalne reže, lahko povzročite pregrevanje motorja. **POMEMBNO!** Najprej poskusite na odpadnem materialu, da ugotovite, kako orodje deluje pri visoki hitrosti. Ne pozabite, da večnamensko orodje deluje najbolje, da hitrost, skupaj z ustreznim priborom in nastavkom Dremel, opravi delo namestovas. Po možnosti med uporabo ne pritiskajte na orodje. Namesto tega spustite vrtljivi pribor na delovno površino, da se dotakne točke, kjer želite začeti. Osredotočite se, da upravljate orodje med delom tako, da le rahlo pritiskate z roko. Naj pribor opravi delo namesto vas. Običajno je bolje izvesti več potez z orodjem, kot pa opraviti delo le z eno potezo. Rahel dotik omogoča najboljši nadzor in zmanjšuje možnosti za napako.

DRŽANJE ORODJA

Za najboljši nadzor pri natančnem delu primite večnamensko orodje s palcem in kazalcem kot svinčnik. SLIKA 9

Način oprijema kot pri golfu se uporablja pri zahtevnejših postopkih, kot sta brušenje ali rezanje. SLIKA 10

Koničasti del

Za izvajanje natančnih nalog je na voljo poseben koničasti del. Del je trikotne oblike, kar omogoča uporabniku, da zlahka stisne koničasti del med palcem in kazalcem. Njegova gladka oblika omogoča odlično kot gledanja za izvajanje natančnega jedkanja, rezbarjenja in graviranja. Ta koničasti del ni vključen v vsakem kompletu. SLIKA 11

DELOVNE HITROSTI

Da izberete ustrezno hitrost za vsako nalogo, preizkušajte na delu materiala.

POTISNO STIKALO VKLOP/IZKLOP ("ON/OFF")

Orodje se vklopi ("ON") s pomočjo potisnega stikala, ki se nahaja na zgornji strani ohišja motorja.

DA VKLOPITE ORODJE ("ON"), potisnite gumb stikala naprej.

DA IZKLOPITE ORODJE ("OFF"), potisnite gumb stikala nazaj.

VISOKO ZMOGLJIVI MOTOR

Vaše orodje je opremljeno z visoko zmogljivim motorjem za vrtljiva orodja. Ta motor izboljša mnogostranskost vrtljivega orodja z poganjanjem dodatnih Dremel-ovih dodatkov.

ELEKTRONSKA POVRATNA ZVEZA

Vaše orodje je opremljeno z notranjim sistemom z povratno zvezo, ki omogoča "mehki zagon", kar zmanjšuje trzljaje povzročene z zagonom z velikim navorom. Sistem tudi pomaga ohraniti konstantno nastavljeno hitrost med pogojih z in brez obremenitve.

TIPKA ZA NASTAVLJANJE HITROSTI

Vaše orodje je opremljeno s tipko za nastavljanje hitrosti. Hitrost se lahko nastavi s postavljanjem tipke na ali med katerim koli položajem.

S hitrostjo vrtljivega orodja se upravlja z nastavljanjem te tipke na ohišju. SLIKA 12

Nastavljanje približnega števila obratov

Nastavitve stikala	Obseg hitrosti
5	5.000 vrt./min
10	10.000 vrt./min
*15	15.000 vrt./min
20	20.000 vrt./min
25	25.000 vrt./min
30	30.000 vrt./min
35	35.000 vrt./min

* Ne presegajte 15.000 vrt./min, ko uporabljate ščetke.

Da določite ustrezno hitrost za obdelovanec in pribor v uporabi, glejte razpredelnico nastavitvev hitrosti na straneh od 4-7.

Večino nalog lahko opravite z nastavitvijo orodja na najvišjo hitrost. Vendar se nekateri materiali (nekateri plastični in kovinski) lahko pri vročini zaradi visoke hitrosti poškodujejo in jih je treba obdelati pri relativno nizkih hitrostih. Nizka hitrost delovanja (15.000 vrt./min. ali manj) je običajno najboljša za poliranje s polirnim priborom iz filca. Pri vseh vrstah krtačenja je potrebna nizka hitrost, da žičnate ščetine ne izpadajo iz držala. Naj orodje s svojo učinkovitostjo pri nizki hitrosti opravi delo namesto vas. Višje hitrosti so bolj primerne za trd les, kovino, steklo, vrtanje, rezbarjenje, rezanje, rezkanje, oblikovanje in rezanje opažev ter utorov v les.

Nekaj smernic glede hitrosti orodja:

- Plastične in druge materiale, ki se lahko stopijo pri nizki temperaturi, je treba rezati pri nizki hitrosti.
- Poliranje, loščenje in čiščenje z žičnato krtačo je treba izvajati pri hitrosti, ki ni večja od 15.000 vrt./min., da ne pride do poškodb krtače in vašega obdelovanca.
- Les je treba rezati pri visoki hitrosti.
- Železo ali jeklo je treba rezati pri visoki hitrosti.
- Če se visokohitrostni rezkar jekla začne tresti, to običajno pomeni, da deluje prepočasi.
- Rezanje aluminija, bakrove, svinčene, cinkove zlitine in pločevine se lahko izvaja pri različnih hitrostih, odvisno od vrste rezanja. Na rezkar nanesite parafinsko olje (ne vode) ali drugo ustrezno mazivo, da se obdelovanec ne prilepi na zobe rezkala.

OPOMBA: Kadar ne deluje ustrezno, ne povečujte pritiska na orodje. Da dosežete želeni rezultat, poskusite z drugačnim priborom ali nastavitvijo hitrosti.

VZDRŽEVANJE

Izvedba preventivnega vzdrževanja s strani nepooblaščenega osebja lahko povzroči napačno namestitev notranjih žic in komponent, s tem pa resno nevarnost. Priporočamo vam, da vzdrževanje in popravila orodja prepustite servisu Dremel. Da bi preprečili poškodbe zaradi nenamernega zagona in električni udar, pred vzdrževalnimi deli ali čiščenjem vedno izvlecite vtič iz vtičnice.

ČIŠČENJE

▲ OPOZORILO DA BI SE IZOGNILI NEZGODAM, PRED ČIŠČENJEM ORODJE IN/ALI POLNILEC VEDNO IZKLUČITE IZ VIRA NAPAJANJA. Orodje je mogoče najučinkoviteje čistiti s stisnjenim zrakom. Kadar čistite orodje s stisnjenim zrakom, vedno nosite varnostna očala.

Prezračevalne odprtine in stikalni vzvodi morajo biti vedno čisti in nezamašeni. Orodja ne poskušajte čistiti z vstavljanjem ostrih predmetov skozi odprtine.

▲ OPOZORILO DOLOČENA ČISTILNA SREDSTVA IN TOPILA POŠKODUJEJO PLASTIČNE DELE. Nekatera izmed teh sredstev so: bencin, ogljikov tetraklorid, klorirana topila za čiščenje, amoniak in gospodinjski detergenti, ki vsebujejo amoniak.

SERVISIRANJE IN GARANCIJA

▲ OPOZORILO

NE VSEBUJE DELOV, KI BI JIH LAHKO SERVISIRAL UPORABNIK. Preventivno vzdrževanje, ki bi ga izvajale nepooblaščen osebe, lahko povzroči premik notranjih žic in sestavnih delov, kar lahko povzroči resno nevarnost. Priporočamo vam, da vsakršno servisiranje orodja izvaja servisni center Dremel. **SERVISERJEM:** pred servisiranjem izklopite orodje in/ali polnilec iz vira napajanja.

Ta izdelek DREMEL nosi garancijo v skladu z zakonskimi predpisi/predpisi specifičnimi za posamezno državo; ta garancija izključuje škodo zaradi normalne obrabe, preobremenitve ali neustreznega ravnanja.

V primeru pritožbe pošljite nerazdrto orodje ali polnilec skupaj z dokazilom o nakupu vašemu trgovcu.

STOPITE V STIK S PROIZVAJALCEM DREMEL

Za več informacij o ponudbi Dremel, podpori in liniji za pomoč obiščite spletno stran www.dremel.com.

Dremel Europe, P.O. Box 3267, 4800 DG Breda, Nizozemska



GARANCIJSKI LIST

Izdelek: **13 89 290**

Kat. št.: **Večnamensko orodje Dremel 4000-4/65**

Conrad Electronic d.o.o. k.d.
Ljubljanska c. 66, 1290 Grosuplje
Fax: 01/78 11 250, Tel: 01/78 11
248
www.conrad.si, info@conrad.si

Garancijska izjava:

Proizvajalec jamči za kakovost oziroma brezhibno delovanje v garancijskem roku, ki začne teči z izročitvijo blaga potrošniku. **Garancija velja na območju Republike Slovenije.**

Garancija za izdelek je 1 leto.

Izdelek, ki bo poslan v reklamacijo, vam bomo najkasneje v skupnem roku 45 dni vrnili popravljenega ali ga zamenjali z enakim novim in brezhibnim izdelkom. Okvare zaradi neupoštevanja priloženih navodil, nepravilne uporabe, malomarnega ravnanja z izdelkom in mehanske poškodbe so izvzete iz garancijskih pogojev. **Garancija ne izključuje pravic potrošnika, ki izhajajo iz odgovornosti prodajalca za napake na blagu.**

Vzdrževanje, nadomestne dele in priklopne aparate proizvajalec zagotavlja še 3 leta po preteku garancije.

Servisiranje izvaja proizvajalec sam na sedežu firme CONRAD ELECTRONIC SE, Klaus-Conrad-Strasse 1, Nemčija.

Pokvarjen izdelek pošljete na naslov: Conrad Electronic d.o.o. k.d., Ljubljanska cesta 66, 1290 Grosuplje, skupaj z izpolnjenim garancijskim listom.

Prodajalec: _____

Datum izročitve blaga in žig prodajalca:

Garancija velja od dneva izročitve izdelka, kar kupec dokaže s priloženim, pravilno izpolnjenim garancijskim listom.