



NAVODILA ZA UPORABO

Brezžična vremenska postaja TFA 35.1135

Kataloška št.: 13 96 684



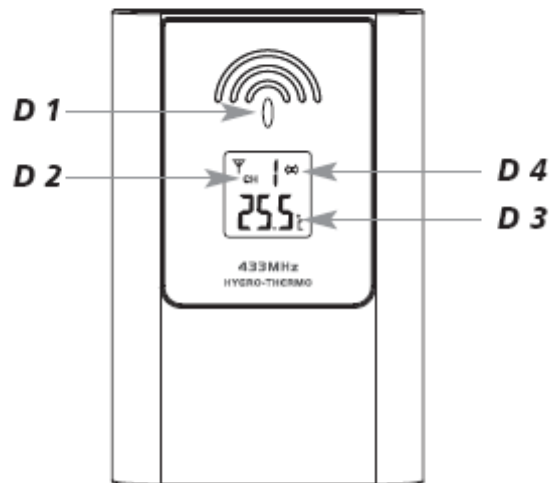
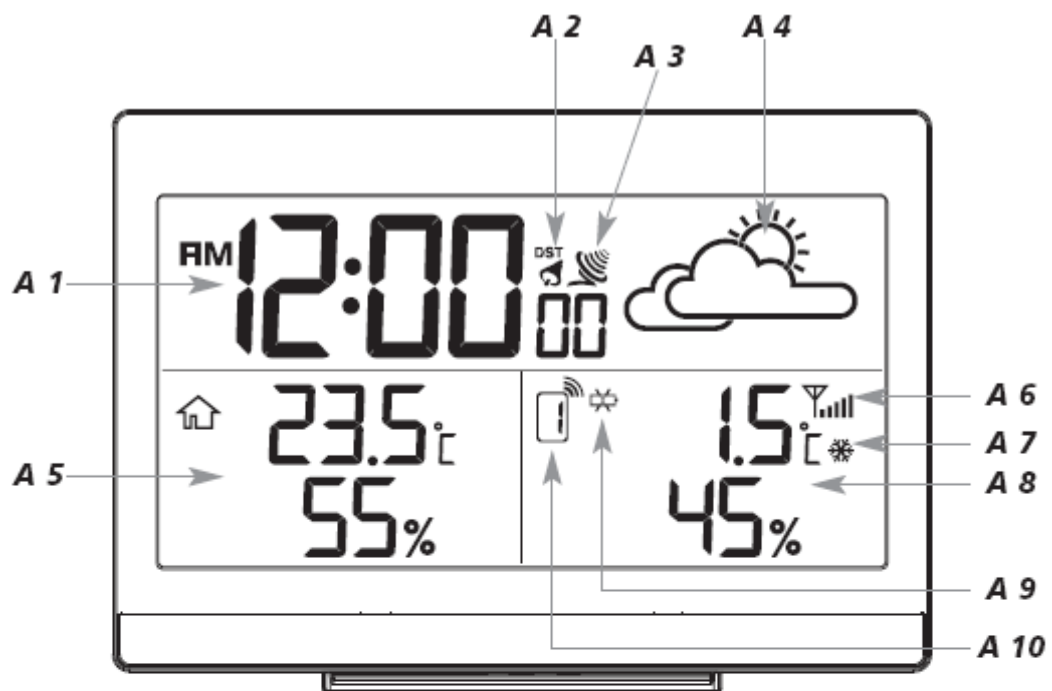
Najlepša hvala, da ste se odločili za napravo proizvajalca TFA.

Kazalo

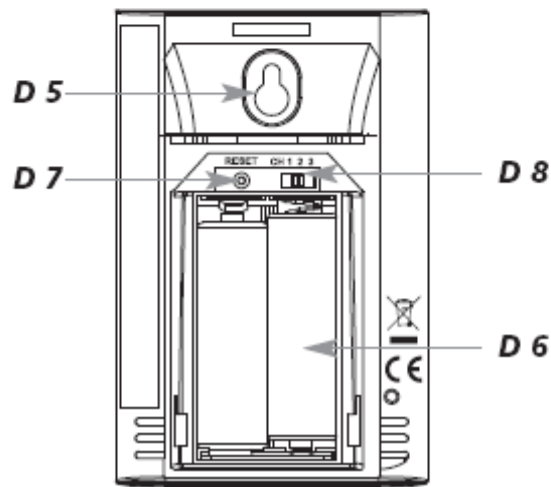
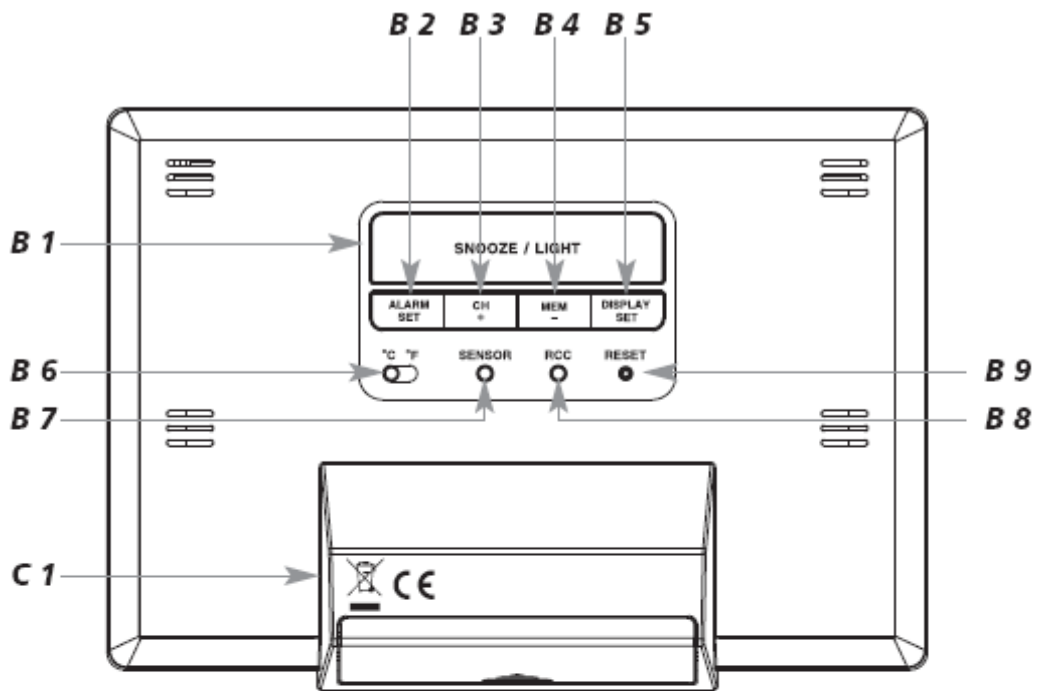
Slike	3
1. Pred uporabo naprave	5
2. Za vašo varnost	5
3. Sestavni deli in tipke	6
3.1 Osnovna postaja	6
3.2 Zunanji oddajnik	6
4. Priprava na uporabo	7
4.1. Sprejem radijsko vodenega časa	7
4.1.1 Napotek glede sprejema radijsko vodenega časa	8
5. Upravljanje	8
5.1 Ročna nastavitvev časa	8
5.1.1 Nastavitev časovnega pasu	8
5.2 Nastavitev časa bujenja	9
5.3 Prikaz na prikazovalniku	9
5.4 Osvetlitev ozadja prikazovalnika	9
6. Vremenska napoved	9
7. Temperatura in vlažnost zraka	10
7.1 Najvišje in najnižje vrednosti	10
7.2 Opozorilo na poledico	10
7.3 Nastavitev enote temperature	10
8. Zunanji oddajnik	10
8.1 Dodatni zunanji oddajniki	10
9. Postavitev osnovne postaje in pritrditev zunanjega oddajnika	11
10. Servisiranje in vzdrževanje	11
10.1 Menjava baterij	11
11. Odpravljanje napak	12
12. Odstranjevanje	12
13. Tehnični podatki	13
13.1 Osnovna postaja	13
13.2 Zunanji oddajnik	13
14. Izjava o skladnosti	13
Garancijski list	15

Slike

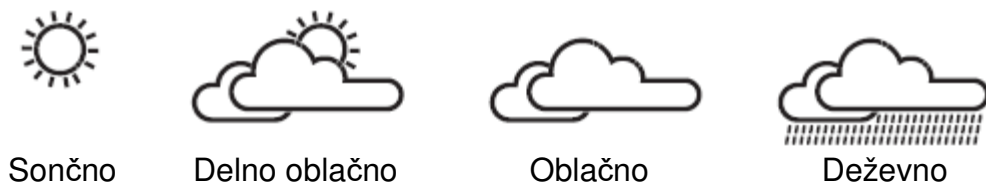
Slika 1



Slika 2



Slika 3



1. Pred uporabo naprave

- **Prosimo, da pozorno preberete ta navodila za uporabo.** Tako se boste seznanili s svojo novo napravo, spoznali vse njene funkcije in sestavne dele, izvedeli pomembne podrobnosti glede uporabe in ravnanja z izdelkom ter prejeli napotke za primer težav pri delovanju naprave.
- **Z upoštevanjem teh navodil za uporabo boste preprečili tudi poškodbe naprave in izgubo svojih zakonskih pravic v primeru okvare naprave zaradi neustrezne uporabe.**
- **Ne prevzemamo odgovornosti za škodo, nastalo zaradi neupoštevanja teh navodil za uporabo. Prav tako ne prevzemamo odgovornosti za nepravilne izmerjene vrednosti in posledice, ki bi temu lahko sledile.**
- **Posebej je treba upoštevati varnostne napotke!**
- **Ta navodila za uporabo dobro shranite!**

2. Za vašo varnost

- Izdelka ne uporabljajte drugače kot je opisano v teh navodilih za uporabo.
- Popravljanje, predelava ali spreminjanje naprave na lastno pest niso dovoljeni.



Previdno! Nevarnost telesnih poškodb:

- Naprave in baterije shranjujte izven dosega otrok.
- Baterij ne mečite v ogenj, jih ne razstavlajte, polnite in ne povzročajte kratkega stika. Nevarnost eksplozije!
- Baterije vsebujejo zdravju škodljive kisline. Za preprečevanje iztekanja baterij je treba šibke baterije karseda hitro zamenjati.
- Nikoli hkrati ne uporabljajte starih in novih baterij ali baterij različnih tipov. Pri rokovanju z iztečenimi baterijami nosite zaščitne rokavice, odporne na kemikalije, in zaščitna očala!
- Napravo lahko uporabljajo otroci, starejši od 8 let, in osebe z zmanjšanimi fizičnimi, senzoričnimi ali umskimi sposobnostmi ali s premalo izkušenj in znanja, če jih pri uporabi nadzira oseba, ki je zadolžena za njihovo varnost, ali so prejele navodila za varno uporabo in razumejo z njimi povezane nevarnosti.
- Naprava in njena priključna vrstica ne smeta biti na dosegu otrok, mlajših od 8 let.
- Čiščenja in vzdrževanja naprave ne smejo izvajati otroci, razen če so starejši od 8 let in pod nadzorom.



Pomembni napotki glede varnosti izdelka!

- Naprav ne izpostavljajte ekstremnim temperaturam, vibracijam in tresljajem.
- Zunanji oddajnik je zaščiten pred škropljenjem vode, vendar ni vodotesen. Za namestitev zunanjega oddajnika poiščite mesto, ki je zaščiteno pred padavinami in se nahaja v senci.
- Naprave zaščitite pred vlago.

3. Sestavni deli in tipke

3.1 Osnovna postaja

Prikazovalnik (slika 1)

- A1:** Čas s sekundami
- A2:** Simbol za budilko in DST
- A3:** Simbol za časovni signal DCF
- A4:** Vremenska napoved s simboli
- A5:** Notranja temperatura in vlažnost zraka
- A6:** Simbol za sprejem oddajnika
- A7:** Simbol za zmrzal
- A8:** Zunanja temperatura in vlažnost zraka
- A9:** Simbol baterije za zunanji oddajnik
- A10:** Številka kanala

Tipke (slika 2)

- B1:** Tipka SNOOZE/LIGHT
- B2:** Tipka ALARM/SET
- B3:** Tipka CH/+
- B4:** Tipka MEM/-
- B5:** Tipka DISPLAY/SET
- B6:** Drsno stikalo °C/°F
- B7:** Tipka SENSOR
- B8:** Tipka RCC
- B9:** Tipka RESET

Ohišje (slika 2)

- C1:** Stojalo z baterijskim predalom

3.2 Zunanji oddajnik

Sprednja stran (slika 2)

- D1:** Signalna LED-lučka
- D2:** Številka kanala
- D3:** Zunanja temperatura/vlažnost zraka s preklapljanjem
- D4:** Simbol baterije

Zadnja stran (slika 3)

- D5:** Odprtina za obešanje na steno
- D6:** Stojalo z baterijskim predalom

V baterijskem predalu:

D7: Tipka RESET

D8: Drсно stikalo CH 1, 2, 3

4. Priprava na uporabo

- Osnovno postajo in zunanji oddajnik postavite na mizo v razdalji pribl. 1,5 metrov drug od drugega. Preprečite, da bi se v bližini nahajali morebitni viri motenj (elektronske naprave in radijske postaje).
- S prikazovalnika osnovne postaje odstranite zaščitno folijo.
- Odprite baterijski predal osnovne postaje in vstavite dve novi 1,5 V bateriji tipa AA. Pazite na pravilno polarnost. Ponovno zaprite pokrov baterijskega predala.
- Odprite baterijski predal zunanjega oddajnika.
- Za **prvi zunanji oddajnik** nastavite **dršno stikalo CH 1/2/3 na ena**.
- V baterijski predal vstavite dve novi 1,5 V bateriji tipa AA in pri tem upoštevajte pravilno polarnost. Na prikazovalniku se izmenično prikazujeta izmerjena zunanja temperatura in vlažnost zraka, poleg tega pa je prikazana številka kanala 1. Kontrolna lučka utripa.
- Najprej s pomočjo koničastega predmeta pritisnite tipko RESET na osnovni postaji, nato pa s koničastim predmetom pritisnite še tipko RESET v baterijskem predalu zunanjega oddajnika. Ponovno zaprite baterijski predal zunanjega oddajnika.
- Na prikazovalniku osnovne postaje sta prikazani notranja temperatura in vlažnost zraka, osnovna postaja pa nato poskuša sprejeti zunanjo temperaturo in vlažnost zraka. Simbol za sprejem utripa. Pri uspešnem sprejemu so prikazane zunanje vrednosti in nastavljena številka kanala.
- Če osnovna postaja ne sprejme vrednosti zunanje temperature in vlažnosti zraka, se na prikazovalniku pojavi "- -". Preverite baterije in aktivirajte ponovni poskus. Odstranite morebitne vire motenj.
- Inicializacijo lahko aktivirate tudi ročno. Pritisnite tipko SENSOR na osnovni postaji.

4.1. Sprejem radijsko vodenega časa

- Pribl. 5 minut po vstavljanju baterij ura poskuša sprejeti časovni signal, simbol za sprejem DCF-signala pa utripa. Če naprava v roku 6-16 minut sprejme časovno kodo, se prikaže radijsko voden čas, simbol za sprejem DCF-signala pa je ves čas prikazan na prikazovalniku.
- Inicializacijo lahko aktivirate tudi ročno.
- Pritisnite tipko RCC.
- Simbol za sprejem DCF-signala utripa.
- Poskus sprejema prekinete, tako da pritisnete in 3 sekunde držite tipko RCC. Simbol za sprejem DCF-signala izgine iz prikazovalnika.
- Sprejem DCF-signala se aktivira vsak dan ob 2:00, 8:00, 14:00 in 20:00. Če sprejem časovnega signala ob 2:00 ni uspešen, potem se aktivirata dodatna poskusa sprejema časovnega signala ob 3:00 in 4:00 zjutraj.
- Če radijsko vodena ura ne more sprejeti DCF-signala (npr. zaradi motenj, prevelike razdalje prenosa itd.), lahko čas ročno nastavite. Simbol za sprejem DCF-signala izgine iz prikazovalnika, ura pa nato deluje kot običajna kvarčna ura (glejte podglavje "Ročna nastavitve časa").

4.1.1 Napotek glede sprejema radijsko vodenega časa

Prenos podatka o času poteka s cezijeve atomske ure, ki jo upravlja nemški nacionalni meroslovni inštitut PTB (Physikalisch Technischen Bundesanstalt) v kraju Braunschweig. Odstopanje ure je manjše od 1 sekunde v 1 milijonu let. Podatek o času je kodiran in se prenaša iz kraja Mainflingen v bližini Frankfurta na Majni v obliki frekvenčnega signala DCF-77 (77,5 kHz) z dometom pribl. 1.500 km. Vaša radijsko vodena ura sprejme signal, ga pretvori in vedno prikazuje natančen čas.

Tudi preklapljanje med poletnim in zimskim časom poteka samodejno. V poletnem času se na prikazovalniku pojavi napis „DST“. Sprejem je odvisen predvsem od geografske lege. Ponavadi znotraj polmera 1.500 km z izhodiščem v Frankfurtu pri prenosu ne bi smelo prihajati do težav.

Prosimo, upoštevajte naslednje napotke:

- Priporočljivo je, da razdalja med vašo napravo in napravami, ki lahko povzročajo motnje, kot so npr. računalniški zasloni in televizorji, znaša najmanj 1,5 do 2 metra.
- V zgradbah iz armiranega betona (kleti, zgornji ustroji) je sprejeti signal seveda šibkejši. V izjemnih primerih je priporočljivo, da napravo namestite v bližini okna in/ali izboljšate sprejem časovnega signala z vrtenjem naprave.
- Ponoči so atmosferske motnje večinoma manjše, zato je v večini primerov možen tudi uspešen sprejem. En sam sprejem na dan je dovolj za zagotovitev natančnosti in za ohranjanje odstopanja, manjšega od 1 sekunde.

5. Upravljanje

- Če dalj časa ne pritisnete nobene tipke, naprava samodejno zapusti način nastavitvev.
- Če v načinu nastavitvev pritisnete in držite tipko CH/+ ali MEM/-, potem se vrednosti hitreje spreminjajo.

5.1 Ročna nastavitvev časa

- Pritisnite in tri sekunde držite tipko DISPLAY/SET.
- 24- ali 12-urni format prikaza časa utripa (privzeta nastavitvev: 12 h).
- S tipko CH/+ ali MEM/- lahko izbirate med 24- ali 12-urnim formatom prikaza (pri 12-urnem formatu se na prikazovalniku pojavi napis AM ali PM).
- Ponovno pritisnite tipko DISPLAY/SET in zaporedoma lahko izberete ure, minute, sekunde in časovni pas (privzeta nastavitvev: 00) ter jih nastavite s tipko CH/+ ali MEM/-.
- Potrdite vnos s pritiskom tipke DISPLAY/SET.
- Pri uspešnem sprejemu DCF-signala se ročno nastavljen čas prepíše.

5.1.1 Nastavitvev časovnega pasu

- V načinu nastavitvev lahko popravite časovni pas (+23/-23).
- Časovni pas je treba popraviti, če je sprejem DCF-signala možen, vendar se časovni pas razlikuje od DCF-časa (npr. +1 = ena ura kasneje).
- Pritisnite tipko CH/+ ali MEM/-.

- Potrdite vnos s pritiskom tipke DISPLAY/SET.

5.2 Nastavitev časa bujenja

- V običajnem načinu pritisnite in držite tipko ALARM/SET.
- Na prikazovalniku se pojavi prikaz 12:00 (privzeta nastavitev) in napis AL ali nazadnje nastavljen čas bujenja.
- Prikaz ur utripa.
- Nastavite ure s tipko CH/+ ali MEM/-.
- Na prikazovalniku se pojavi simbol za bujenje.
- Potrdite vnos s pritiskom tipke ALARM/SET in nastavite minute.
- Ponovno pritisnite tipko ALARM/SET.
- Na prikazovalniku se pojavita trenutni čas in simbol za bujenje.
- Ko je nastavljen čas bujenja dosežen, budilka začne zvoniti.
- Simbol za bujenje utripa.
- Za izklop budilke pritisnite tipko ALARM/SET.
- Če zvočnega signala ne prekinete, se naraščajoč zvočni signal po dveh minutah samodejno izključi, naslednjič pa se ponovno aktivira ob istem času bujenja.
- Za aktivacijo funkcije dremeža med aktiviranim signalom bujenja pritisnite tipko SNOOZE-LIGHT.
- Ko je funkcija dremeža aktivirana, na prikazovalniku utripa simbol za bujenje.
- Signal bujenja se prekine za 5 minut.
- Za dostop do funkcije bujenja v običajnem načinu pritisnite tipko ALARM/SET.
- Za deaktivacijo funkcije bujenja in dremeža ponovno pritisnite tipko ALARM/SET.
- Simbol za bujenje izgine iz prikazovalnika.

5.3 Prikaz na prikazovalniku

- Za priklic časa bujenja v običajnem načinu pritisnite tipko ALARM/SET.

5.4 Osvetlitev ozadja prikazovalnika

- Za aktivacijo osvetlitve ozadja prikazovalnika za pet sekund pritisnite tipko SNOOZE/LIGHT.

6. Vremenska napoved

(slika 3)

- Brežična vremenska postaja razlikuje med štirimi različnimi vremenskimi simboli (sončno, delno oblačno, oblačno, deževno).
- Napoved s prikazom simbolov se nanaša na obdobje od 12 do 24 ur in navaja zgolj tendenco vremena. Če je na primer trenutno oblačno in se na prikazovalniku pojavi simbol za deževno vreme, to ne pomeni, da naprava napačno deluje. Ta simbol navaja, da je zračni pritisk padel, zato lahko pričakujete poslabšanje vremena. Pri tem ni nujno, da bo dejansko deževalo. Natančnost znaša pribl. 70 % do 75 %.
- Simbol sonca je prikazan tudi ponoči, takrat pa to pomeni zvezdnato noč.

7. Temperatura in vlažnost zraka

7.1 Najvišje in najnižje vrednosti

- Pritisnite tipko MEM/-.
- Na prikazovalniku se pojavi napis MAX.
- Prikazane so najvišja notranja in zunanja temperatura in vlažnost zraka od zadnje ponastavitve.
- Ponovno pritisnite tipko MEM/-.
- Na prikazovalniku se pojavi napis MIN.
- Prikazane so najnižja notranja in zunanja temperatura in vlažnost zraka od zadnje ponastavitve.
- Za vrnitev na prikaz trenutnih vrednosti ponovno pritisnite tipko MEM/-.
- Če ne pritisnete tipke MEM/-, naprava samodejno zapusti način MAX/MIN.
- Ko so prikazane maksimalne ali minimalne vrednosti, za ponastavitev maksimalnih ali minimalnih vrednosti na trenutne vrednosti pritisnite in držite tipko MEM/-.
- Pri menjavi baterij se maksimalne in minimalne vrednosti samodejno izbrišejo.

7.2 Opozorilo na poledico

- Ko zunanji oddajnik izmeri zunanjo temperaturo med $-2\text{ }^{\circ}\text{C}$ in $3\text{ }^{\circ}\text{C}$ ($28\text{ }^{\circ}\text{F}$ in $37\text{ }^{\circ}\text{F}$), se pojavi simbol za poledico.
- Simbol za poledico utripa na prikazu zunanjih vrednosti.
- Takoj ko zunanja temperatura ponovno naraste čez navedeno merilno območje, simbol za poledico izgine iz prikazovalnika.

7.3 Nastavitev enote temperature

- Z drsnim stikalom $^{\circ}\text{C}/^{\circ}\text{F}$ lahko izbirate med enoto temperature $^{\circ}\text{C}$ (stopinje Celzija) in $^{\circ}\text{F}$ (stopinje Fahrenheita).

8. Zunanji oddajnik

- Po vstavljanju baterij v zunanji oddajnik se samodejno začne prenos zunanjih vrednosti zunanjega oddajnika na kanalu 1.
- Zunanji oddajnik lahko na novo zaženete s pritiskom tipke RESET (npr. za testiranje ali v primeru izgube oddajnika).
- Po uspešni pripravi zunanjega oddajnika na uporabo ponovno natančno zaprite pokrov baterijskega predala.
- Na prikazovalniku zunanjega oddajnika se pojavi številka kanala.
- Zunanja temperatura in zunanja vlažnost zraka se izmenjujeta.

8.1 Dodatni zunanji oddajniki

- Če želite priključiti več zunanjih oddajnikov, potem z drsnim stikalom CH 1/2/3 v baterijskem predalu zunanjega oddajnika za vsak zunanji oddajnik izberite drug kanal (CH1, CH2 ali CH3). Nato v baterijski predal vstavite dve novi 1,5 V bateriji tipa AA in pri tem upoštevajte pravilno polarnost. Vključite osnovno postajo ali pa pritisnite tipko SENSOR na osnovni postaji.

- Zunanje vrednosti in številka kanala so prikazane na prikazovalniku osnovne postaje. Če ste priključili več kot en zunanji oddajnik, potem lahko s tipko CH/+ na osnovni postaji preklapljate med kanali od 1 do 3.
- Nastavite lahko tudi samodejno preklapljanje med kanali.
- Za aktivacijo samodejnega preklapljanja med kanali pritisnite in držite tipko CH/+.
- Za deaktivacijo samodejnega preklapljanja med kanali in neprekinjen prikaz zelenega zunanjega oddajnika kratko pritisnite tipko CH/+.

9. Postavitev osnovne postaje in pritrditev zunanjega oddajnika

- Za namestitev zunanjega oddajnika poiščite senčno mesto, ki je zaščiteno pred padavinami. (Neposredna sončna svetloba popači izmerjene vrednosti, nenehna mokrota pa po nepotrebem obremenjuje elektronske komponente.)
- Osnovno postajo postavite v dnevni sobi. Preprečite, da bi se v bližini nahajale druge električne naprave (televizor, računalnik, brezžični telefoni) in masivni kovinski predmeti.
- Preverite, če je na zelenem mestu postavitve možen prenos izmerjenih vrednosti iz zunanjega oddajnika na osnovno postajo (domet na prostem znaša do 50 metrov). Pri masivnih stenah, predvsem s kovinskimi deli, se lahko domet oddajnika bistveno zmanjša.
- Po potrebi poiščite novo mesto postavitve za zunanji oddajnik in/ali osnovno postajo.
- Ko je prenos uspešen, lahko zunanji oddajnik pritrdite s pomočjo ušesca za obešanje ali pa ga postavite na gladko površino.

10. Servisiranje in vzdrževanje

- Naprave čistite z mehko, rahlo navlaženo krpo. Ne uporabljajte polirnih sredstev ali razredčil!
- Če naprav dalj časa ne nameravate uporabljati, potem iz obeh naprav odstranite baterije.
- Naprave shranite na suhem mestu.

10.1 Menjava baterij

- Takoj ko se v oknu za prikaz zunanjih vrednosti na osnovni postaji ali na prikazovalniku zunanjega oddajnika pojavi simbol baterije, prosimo, da zamenjate baterije v zunanjem oddajniku.
- Takoj ko funkcije osnovne postaje postanejo šibkejše, prosimo, da zamenjate baterije v osnovni postaji.
- **Pozor:** Po menjavi baterij je treba ponovno vzpostaviti povezavo med zunanjim oddajnikom in osnovno postajo. Torej je treba vedno obe napravi na novo pripraviti na uporabo ali pa aktivirati ročno iskanje oddajnika.

11. Odpravljanje napak

Na napravah ni prikaza.

- Vstavite baterije z upoštevanjem pravilne polarnosti.
- Zamenjajte baterije.

Ni sprejema zunanjega oddajnika, prikaz „-“ za kanal 1/2/3.

- Zunanji oddajnik ni nameščen.
- Preverite baterije zunanjega oddajnika (ne uporabljajte polnilnih baterij!).
- Zunanji oddajnik in osnovno postajo ponovno pripravite na uporabo v skladu z navodili za uporabo.
- Aktivirajte ročno iskanje zunanjega oddajnika: S pomočjo koničastega predmeta pritisnite tipko RESET v baterijskem predalu zunanjega oddajnika, nato pa pritisnite tipko SENZOR na osnovni postaji.
- Izberite drugo mesto postavitve za zunanji oddajnik in/ali osnovno postajo.
- Zmanjšajte razdaljo med zunanjim oddajnikom in osnovno postajo.
- Odstranite vire motenj.

Ni sprejema časovnega signala DCF.

- Pritisnite tipko RCC in aktivirajte inicializacijo.
- Počakajte na nočni poskus sprejema.
- Izberite drugo mesto postavitve za napravo.
- Odstranite vire motenj.
- Naprave ponovno pripravite na uporabo v skladu z navodili za uporabo.
- Ročno nastavite čas.

Nepravilen prikaz.

- Zamenjajte baterije.
- Osnovna postaja: S pomočjo koničastega predmeta pritisnite tipko RESET.
- Zunanji oddajnik: S pomočjo koničastega predmeta pritisnite tipko RESET.

12. Odstranjevanje

Ta izdelek je bil izdelan z uporabo kakovostnih materialov in komponent, ki jih je možno reciklirati in ponovno uporabiti.



Baterije in akumulatorji nikakor ne sodijo med gospodinjske odpadke! Kot potrošnik ste zakonsko zavezani, da odslužene baterije in akumulatorje za okolju prijazno odstranjevanje oddate v trgovini ali na ustreznih zbirališčih odpadkov v skladu z nacionalnimi ali lokalnimi določili.

Oznake za vsebovane težke kovine so: Cd = kadmij, Hg = živo srebro, Pb = svinec.



Ta naprava je označena v skladu z evropsko Direktivo o odpadni električni in elektronski opremi (OEEO).

Tega izdelka ne smete metati med gospodinjske odpadke. Uporabnik je zavezan, da odsluženo napravo za okolju prijazno odstranjevanje odda na ustreznem zbirališču za električne in elektronske naprave.

13. Tehnični podatki

13.1 Osnovna postaja

Notranje merilno območje

Temperatura: 0 °C...+45 °C (+32 °F...+113 °F)

Ločljivost: 0,1 °C (0,1 °F)

Vlažnost zraka: 20 %...90 %

Ločljivost: 1 %

Prikaz hi/lo: meritev se nahaja izven merilnih območij

Napajanje: 2 x 1,5 V baterija tipa AA

Mere ohišja: 141 x 48 x 100 mm

Teža: 214 g (samo naprava)

13.2 Zunanji oddajnik

Zunanje merilno območje

Temperatura: -40 °C...+70 °C (-40 °F...+158 °F)

Ločljivost: 0,1 °C (0,1 °F)

Simbol za poledico: -2 °C...+3 °C (+28 °F...+37 °F)

Vlažnost zraka: 20 %...90 %

Ločljivost: 1 %

Temperatura pri delovanju: -20 °C...+55 °C (-4 °F...+131 °F)

Čas prenosa: 60-64 sekund

Domet: pribl. 50 m (na prostem)

Frekvenca prenosa: 433 MHz

Napajanje: 2 x 1,5 V baterija tipa AA

Mere ohišja: 63 x 35 x 100 mm

Teža: 78 g (samo naprava)

14. Izjava o skladnosti

S tem izjavljamo, da ta izdelek izpolnjuje bistvene zahteve Direktive o radijski opremi in telekomunikacijski terminalski opremi 1999/5/ES (R&TTE).

Kopijo izjave o skladnosti s podpisom in datumom lahko zahtevate na elektronskem naslovu info@tfa-dostmann.de.

TFA Dostmann GmbH & Co.KG, Zum Ottersberg 12, 97877 Wertheim, Nemčija.
Objava teh navodil za uporabo ali delov teh navodil za uporabo je dovoljena samo s privolitvijo proizvajalca TFA Dostmann. Tehnični podatki so v skladu s stanjem v času tiskanja teh navodil za uporabo. Proizvajalec si pridržuje pravico do spreminjanja tehničnih podatkov brez vnaprejšnjega opozorila. Najnovejše tehnične podatke in informacije o vašem izdelku najdete na naši spletni strani, tako da vnesete številko izdelka.
www.tfa-dostmann.de



GARANCIJSKI LIST

Conrad Electronic d.o.o. k.d.
Ljubljanska c. 66, 1290 Grosuplje
Faks: 01/78 11 250
Telefon: 01/78 11 248
www.conrad.si, info@conrad.si

Izdelek: **Brezžična vremenska postaja TFA 35.1135**
Kat. št.: **13 96 684**

Garancijska izjava:

Proizvajalec jamči za kakovost oziroma brezhibno delovanje v garancijskem roku, ki začne teči z izročitvijo blaga potrošniku. **Garancija velja na območju Republike Slovenije. Garancija za izdelek je 1 leto.**

Izdelek, ki bo poslan v reklamacijo, vam bomo najkasneje v skupnem roku 45 dni vrnili popravljenega ali ga zamenjali z enakim novim in brezhibnim izdelkom. Okvare zaradi neupoštevanja priloženih navodil, nepravilne uporabe, malomarnega ravnanja z izdelkom in mehanske poškodbe so izvzete iz garancijskih pogojev. **Garancija ne izključuje pravic potrošnika, ki izhajajo iz odgovornosti prodajalca za napake na blagu.**

Vzdrževanje, nadomestne dele in priklopne aparate proizvajalec zagotavlja še 3 leta po preteku garancije.

Servisiranje izvaja proizvajalec sam na sedežu firme CONRAD ELECTRONIC SE, Klaus-Conrad-Strasse 1, Nemčija.

Pokvarjen izdelek pošljete na naslov: Conrad Electronic d.o.o. k.d., Ljubljanska cesta 66, 1290 Grosuplje, skupaj z izpolnjenim garancijskim listom.

Prodajalec:

Datum izročitve blaga in žig prodajalca:

Garancija velja od dneva izročitve izdelka, kar kupec dokaže s priloženim, pravilno izpolnjenim garancijskim listom.