



NAVODILA ZA UPORABO

Brezžični termometer/vlagomer TFA Klima@Home 30.3060.01

Kataloška št.: 13 96 685



Najlepša hvala, da ste se odločili za napravo proizvajalca TFA.

Kazalo

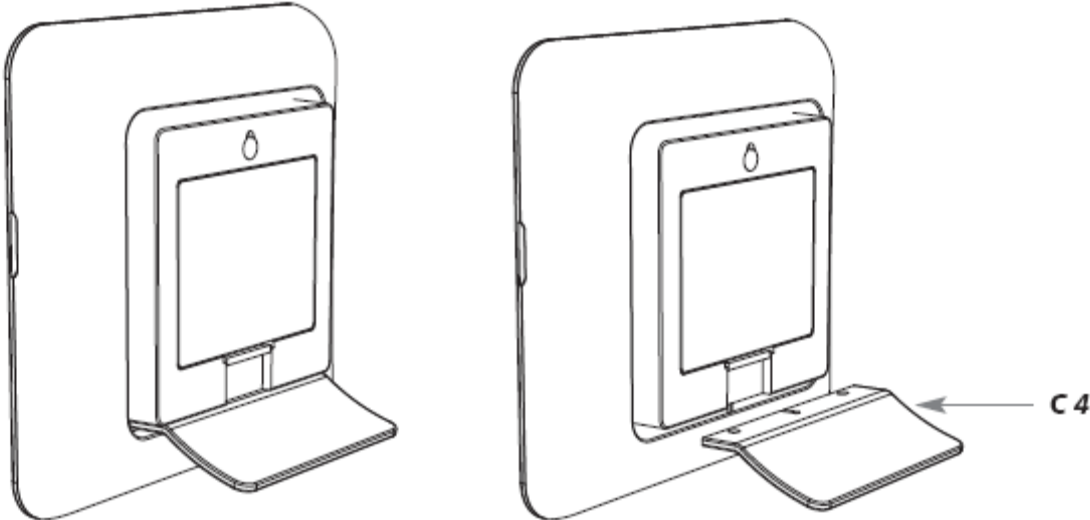
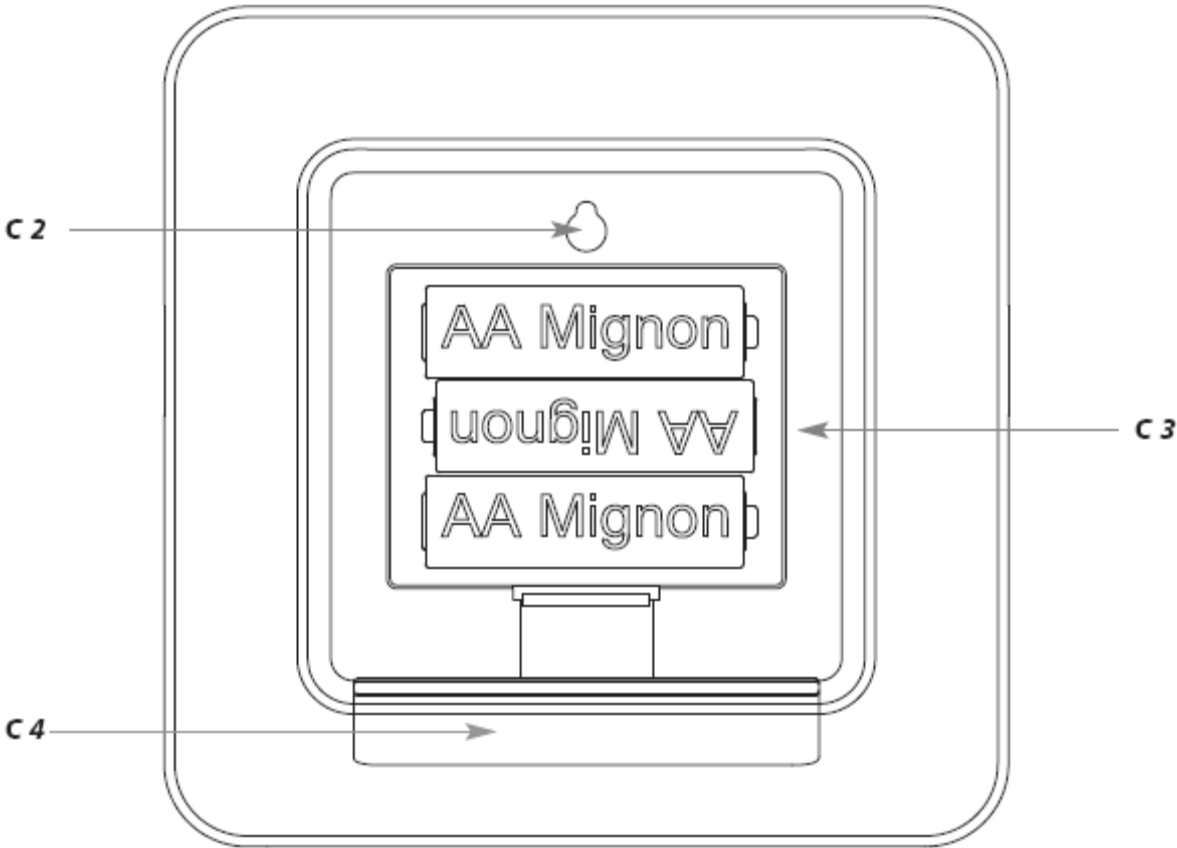
Slike	3
1. Pred uporabo naprave	5
2. Vsebina paketa	6
3. Področje uporabe in vse prednosti vaše nove naprave	6
4. Za vašo varnost	6
5. Sestavni deli	7
5.1 Osnovna postaja (sprejemnik)	7
5.2 Oddajnik (slika 3)	7
6. Priprava na uporabo	7
6.1 Vstavljanje baterij	7
6.1.1 Sprejem oddajnikov	8
6.2 Sprejem radijsko vodenega časa	8
7. Napotek glede sprejema radijsko vodenega časa	8
8. Upravljanje	9
8.1 Ročne nastavitve	9
8.1.1 Nastavitev časovnega pasu	9
8.1.2 Nastavitev sprejema časovnega signala	9
8.1.3 Nastavitev 12- in 24-urnega prikaza časa	9
8.1.4 Nastavitev prikaza temperature	10
8.2 Nastavitev povezave z WeatherHub	10
8.3 Funkcija maksimalnih/minimalnih vrednosti	10
8.4 Stopnja udobja	10
9. Postavitev in pritrditev osnovne postaje in oddajnika	10
10. Označevanje lokacij oddajnikov	11
11. Servisiranje in vzdrževanje	11
11.1 Menjava baterij	11
12. Odpravljanje napak	11
13. Odstranjevanje	12
14. Tehnični podatki	12
15. Izjava o skladnosti	13
Garancijski list	14

Slike

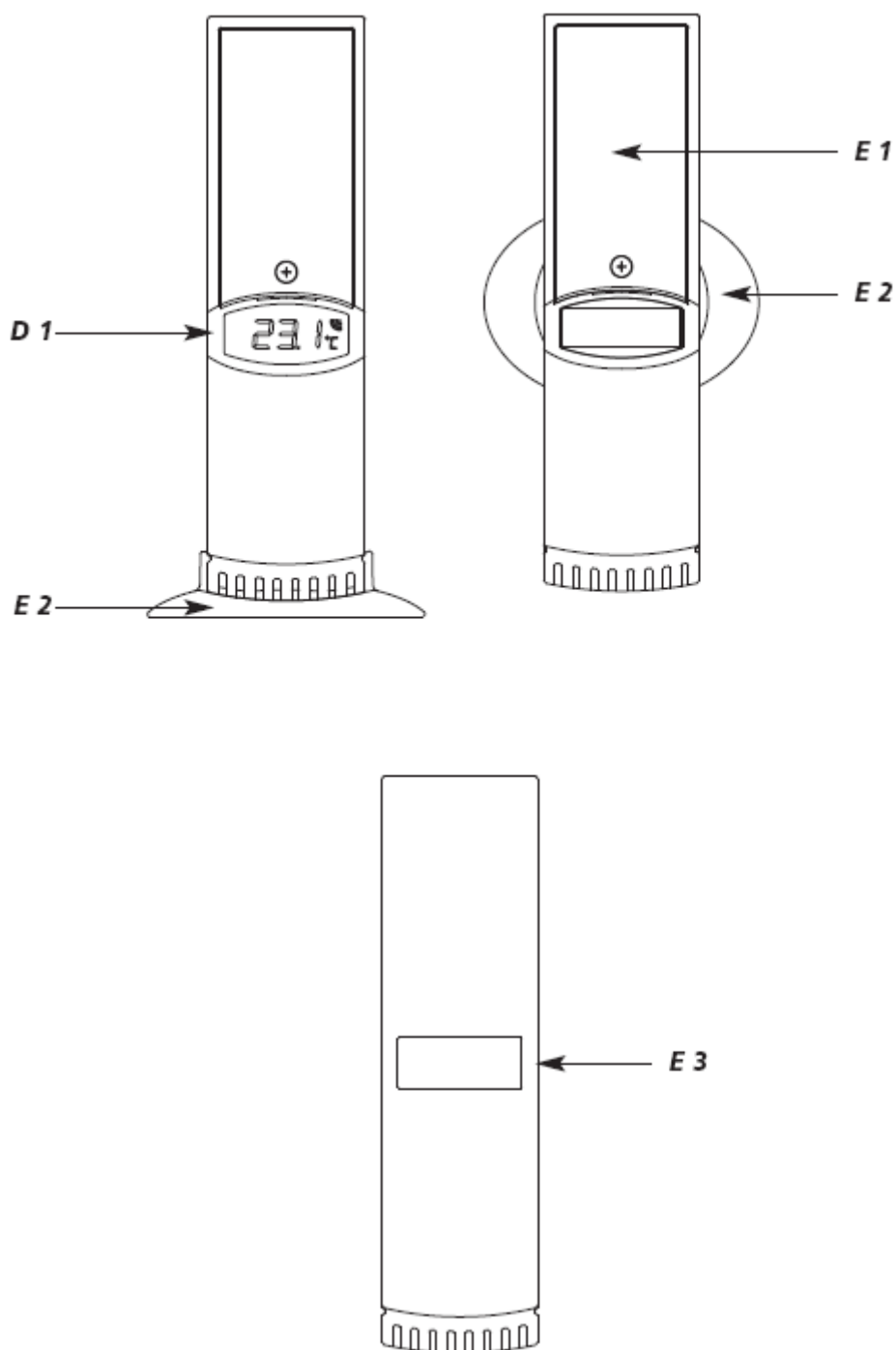
Slika 1



Slika 2



Slika 3



1. Pred uporabo naprave

- **Prosimo, da pozorno preberete ta navodila za uporabo.**

Tako se boste seznanili s svojo novo napravo, spoznali vse njene funkcije in sestavne dele, izvedeli pomembne podrobnosti glede uporabe in ravnanja z izdelkom ter prejeli napotke za primer težav pri delovanju naprave.

- **Z upoštevanjem teh navodil za uporabo boste preprečili tudi poškodbe naprave in izgubo svojih zakonskih pravic v primeru okvare naprave zaradi neustrezne uporabe.**

- Ne prevzemamo odgovornosti za škodo, nastalo zaradi neupoštevanja teh navodil za uporabo. Prav tako ne prevzemamo odgovornosti za nepravilne izmerjene vrednosti in posledice, ki bi temu lahko sledile.
- Posebej je treba upoštevati varnostne napotke!
- Ta navodila za uporabo dobro shranite!

2. Vsebina paketa

- Brezžični termometer/vlagomer
- Trije oddajniki za temperaturo/vlago (št. izd. 30.3180)
- Navodila za uporabo
- Dva trakova za označevanje lokacij oddajnikov

3. Področje uporabe in vse prednosti vaše nove naprave

- Za nadzor nad zrakom v prostoru in na prostem
- Z notranjim senzorjem in tremi brezžičnimi senzorji za nadzor nad temperaturo in vlažnostjo zraka v do štirih prostorih
- Najvišje in najnižje vrednosti
- Cona udobja
- Radijsko vodena ura z datumom
- Individualno označevanje lokacij oddajnikov
- Možnost povezave s prehodom WEATHERHUB

4. Za vašo varnost

- Izdelek je primeren izključno za področje uporabe, ki je opisano zgoraj. Izdelka ne uporabljajte drugače kot je opisano v teh navodilih za uporabo.
- Popravljanje, predelava ali spreminjanje naprave na lastno pest niso dovoljeni.



Previdno!
Nevarnost telesnih poškodb:

- Naprave in baterije shranjujte izven dosega otrok.
- Baterij ne mečite v ogenj, jih ne razstavlajte, polnite in ne povzročajte kratkega stika. Nevarnost eksplozije!
- Baterije vsebujejo zdravju škodljive kisline. Za preprečevanje iztekanja baterij je treba šibke baterije karseda hitro zamenjati. Nikoli hkrati ne uporabljajte starih in novih baterij ali baterij različnih tipov.
- Pri rokovanju z izteklimi baterijami nosite zaščitne rokavice, odporne na kemikalije, in zaščitna očala!



Pomembni napotki glede varnosti izdelka!

- Naprav ne izpostavljajte ekstremnim temperaturam, vibracijam in tresljajem.
- Naprave zaščitite pred vlago.
- Oddajniki so zaščiteni pred škropljenjem vode, vendar niso vodotesni. Če želite uporabljati oddajnike na prostem, potem za oddajnike poiščite mesto, ki je zaščiteno pred padavinami.

5. Sestavni deli

5.1 Osnovna postaja (sprejemnik)

A: Prikazovalnik (slika 1):

Zgornji prikazovalnik

- A 1: Simbol za notranjost
- A 2: Notranja temperatura
- A 3: Vlažnost zraka
- A 4: Simbol za WeatherHub
- A 5: Simbol za cono udobja
- A 6: Čas s sekundami
- A 7: DCF-simbol, datum

Spodnji prikazovalnik za oddajnike 1-3

- A 8: Simbol za brezžični signal
- A 9: Temperatura in vlažnost zraka

B: Tipke (slika 1):

- B 1: Tipka SET
- B 2: Tipka +
- B 3: Tipka -
- B 4: Tipka CH

C: Ohišje (slika 1 + 2):

- C 1: Trak za označevanje lokacij oddajnikov
- C 2: Odprtina za obešanje na steno
- C 3: Baterijski predal
- C 4: Stojalo (snemljivo)

5.2 Oddajnik (slika 3)

D: Prikaz na prikazovalniku:

- D 1: Temperatura in vlažnost zraka s preklapljanjem

E: Ohišje:

- E 1: Baterijski predal (privit)
- E 2: Nastavek za stojalo za montažo na steno ali postavitev na ravno podlago
- E 3: Fiksna serijska številka (natisnjena na zadnji strani)

6. Priprava na uporabo

6.1 Vstavljanje baterij

- Napravi položite na mizo v razdalji pribl. 1,5 metrov druga od druge. Preprečite, da bi se v bližini nahajali morebitni viri motenj (elektronske naprave in radijske postaje).




1. Odprite privit baterijski predal prvega oddajnika.
2. V baterijski predal vstavite dve novi 1,5 V bateriji tipa AA in pri tem upoštevajte pravilno polarnost.
3. Na prikazovalniku se izmenično prikazujeta izmerjena temperatura in vlažnost zraka.
4. Ponovno natančno zaprite baterijski predal.

- Ponovite korak od 1 do 4 za ostala dva oddajnika.
- Odprite baterijski predal osnovne postaje in vstavite tri nove 1,5 V baterije tipa AA ter pri tem upoštevajte pravilno polarnost.
- Za kratek čas se prikažejo vsi segmenti.
- Ponovno zaprite baterijski predal.

6.1.1 Sprejem oddajnikov

- Po vstavljanju baterij oddajniki samodejno začnejo prenašati izmerjene vrednosti. Na spodnjem prikazovalniku utripa simbol za brezžični prenos.
- Oddajniki imajo vsak svojo lastno fiksno serijsko številko (štirimestna, alfanumerična). Ta serijska številka je natisnjena na posameznem oddajniku in se tudi pri pripravi oddajnika na uporabo za kratek čas pojavi na prikazovalniku oddajnika. Ko osnovna postaja sprejme oddajnik, se serijska številka tudi za kratek čas pojavi na prikazovalniku osnovne postaje.
- Če naprava ne sprejme izmerjenih vrednosti, se na prikazovalniku pojavi „- -“. Preverite baterije in aktivirajte ponovni poskus. Odstranite morebitne vire motenj.
- Takoj ko osnovna postaja sprejme radijsko voden čas, lahko tudi ročno aktivirate inicializacijo. Izberite ustrezen oddajnik s tipko CH. Pritisnite in tri sekunde držite tipko CH. Osnovna postaja poskuša sprejeti izmerjene vrednosti.

6.2 Sprejem radijsko vodenega časa

- Potem ko osnovna postaja zaključi z iskanjem oddajnikov, naprava začne iskati DCF-signal (signal za radijsko vodeno uro), simbol za sprejem DCF-signala pa utripa.
- Če naprava v roku 5-8 minut sprejme časovni signal, se prikažejo radijsko voden čas, datum in simbol za sprejem DCF-signala, ki so ves čas prikazani na prikazovalniku.
- Sprejem DCF-signala poteka vsako uro med 01:00 in 05:00 zjutraj. Če sprejem ni uspešen do 05:00, potem se naslednji poskus sprejema ponovno aktivira ob 01:00 zjutraj.
- Obstajajo trije različni simboli za sprejem:
 -  utripa – sprejem je aktiven
 -  neprekinjeno prikazan – sprejem je uspešen
 -  ni simbola – ni sprejema/ročno nastavite čas
- Če radijsko vodena ura ne more sprejeti DCF-signala (npr. zaradi motenj, prevelike razdalje prenosa itd.), lahko čas ročno nastavite. Simbol za sprejem DCF-signala izgine iz prikazovalnika, ura pa nato deluje kot običajna kvarčna ura (glejte podpoglavje "Ročne nastavitve").

7. Napotek glede sprejema radijsko vodenega časa

Prenos podatka o času poteka s cezijeve atomske ure, ki jo upravlja nemški nacionalni meroslovni inštitut PTB (Physikalisch Technischen Bundesanstalt) v kraju Braunschweig. Odstopanje ure je manjše od 1 sekunde v 1 milijonu let. Podatek o času je kodiran in se prenaša iz kraja Mainflingen v bližini Frankfurta na Majni v obliki frekvenčnega signala DCF-77 (77,5 kHz) z dometom pribl. 1.500 km. Vaša radijsko vodena ura sprejme signal, ga pretvori in vedno prikazuje natančen čas. Tudi preklapljanje med poletnim in zimskim časom poteka samodejno. Sprejem je odvisen predvsem od geografske lege. Ponavadi znotraj polmera 1.500 km z izhodiščem v Frankfurtu pri prenosu ne bi smelo prihajati do težav.

Prosimo, upoštevajte naslednje napotke:

- Priporočljivo je, da razdalja med vašo napravo in napravami, ki lahko povzročajo motnje, kot so npr. računalniški zasloni in televizorji, znaša najmanj 1,5 do 2 metra.
- V zgradbah iz armiranega betona (kleti, zgornji ustroji) je sprejeti signal seveda šibkejši. V izjemnih primerih je priporočljivo, da napravo namestite v bližini okna in/ali izboljšate sprejem časovnega signala z vrtenjem naprave.
- Ponoči so atmosferske motnje večinoma manjše, zato je v večini primerov možen tudi uspešen sprejem. En sam sprejem na dan je dovolj za zagotovitev natančnosti in za ohranjanje odstopanja, manjšega od 1 sekunde.

8. Upravljanje

- **Pomembno:** Med sprejemom oddajnikov in radijsko vodenega časa upravljanje s tipkami ni možno.
- Če v posameznem načinu nastavitve pritisnete in držite tipko + ali -, potem se vrednosti hitreje spreminjajo.
- Če več kot 30 sekund ne pritisnete nobene tipke, potem naprava samodejno zapusti način nastavitve.

8.1 Ročne nastavitve

- V običajnem načinu pritisnite in držite tipko SET.
- Na prikazovalniku se pojavi prikaz LCD, prikaz 4 (privzeta nastavitve) pa utripa.
- S tipko + ali - lahko nastavite kontrast prikazovalnika (0-7).
- Ponovno pritisnite tipko SET in zaporedoma lahko izberete naslednje nastavitve in jih nastavite s tipko + ali -: časovni pas (privzeta nastavitve: 0), sprejem časovnega signala rCC (privzeta nastavitve: On), 12- ali 24-urni prikaz časa (privzeta nastavitve: 24hr), prikaz temperature (privzeta nastavitve: °C), možnost povezave z WeatherHub (privzeta nastavitve: On), ure, minute, leto, mesec in dan.
- Nastavitve potrdite s pritiskom tipke SET.
- Pri uspešnem sprejemu DCF-signala in pri aktiviranem sprejemu se ročno nastavljen čas prepíše.

8.1.1 Nastavitev časovnega pasu

- V načinu nastavitve lahko popravite časovni pas (-9/+9).
- Časovni pas je treba popraviti, če je sprejem DCF-signala možen, vendar se časovni pas razlikuje od DCF-časa (npr. +1 = ena ura kasneje).

8.1.2 Nastavitev sprejema časovnega signala

- S tipko + ali - lahko v načinu nastavitve deaktivirate ali aktivirate sprejem DCF-signala za radijsko voden čas.
- Pri deaktiviranem sprejemu morate ročno nastaviti čas.

8.1.3 Nastavitev 12- in 24-urnega prikaza časa

- S tipko + ali - lahko v načinu nastavitve izbirate med 12- ali 24-urnim prikazom časa.
- Pri 12-urnem prikazu časa je na prikazovalniku prikazan napis AM ali PM (po 12:00).

8.1.4 Nastavitev prikaza temperature

- S tipko + ali - lahko v načinu nastavitve izbirate med prikazom temperature v °F (stopinje Fahrenheita) ali °C (stopinje Celzija).

8.2 Nastavitev povezave z WeatherHub

(samo v kombinaciji s sistemom WeatherHub)

- S tipko + ali - lahko v načinu nastavitve deaktivirate ali aktivirate signal za povezavo s preходом.
- Ko je aktiviran sprejem, se na prikazovalniku pojavi simbol za WeatherHub.
- Nato lahko povežete osnovno postajo s preходом iz sistema „WeatherHub“. Vaši podatki se nato v kombinaciji z modulom s preходом in internetom brezžično prenašajo neposredno na strežnik. Te informacije lahko kadarkoli priključete s svojim pametnim telefonom.
- Odprite aplikacijo WeatherHub. Pojavi se pregled. Dotaknite se polja „Neuen Sensor hinzufügen“ (Dodaj nov senzor) in skenirajte QR-kodo na zadnji strani osnovne postaje.
- Nadaljnje informacije in podroben opis najdete na spletni strani www.tfa-dostmann.de/weatherhub.

8.3 Funkcija maksimalnih/minimalnih vrednosti

- V običajnem načinu pritisnite tipko +.
- Na prikazovalniku se pojavi simbol ▲.
- Pojavijo se maksimalne izmerjene vrednosti od zadnje ponastavitve.
- Če pritisnete in tri sekunde držite tipko +, se vrednosti izbrišejo in ponastavijo na trenutno vrednost.
- V običajnem načinu pritisnite tipko -.
- Na prikazovalniku se pojavi simbol ▼.
- Pojavijo se minimalne izmerjene vrednosti od zadnje ponastavitve.
- Če pritisnete in tri sekunde držite tipko -, se vrednosti izbrišejo in ponastavijo na trenutno vrednost.
- Za vrnitev v običajni način ponovno pritisnite tipko + ali -.

8.4 Stopnja udobja

- Simbol smeška Temperatura Vlažnost zraka
☺ +19°C ... +25°C 40%...60%
- Na prikazovalniku se pojavi veseli obraz, ko temperatura znaša med 19 °C in 25 °C, vlažnost zraka pa med 40 % in 60 %. V nasprotnem primeru se pojavi žalosten obraz.

9. Postavitev in pritrditev osnovne postaje in oddajnika

- Osnovno postajo lahko postavite s pomočjo snemljivega stojala na zadnji strani ali pa jo pritrdite na steno s pomočjo ušesca za obešanje na zadnji strani. Preprečite, da bi se v bližini nahajale druge električne naprave (televizor, računalnik, brezžični telefoni) in masivni kovinski predmeti.
- S snemljivim stojalom lahko oddajnik postavite, lahko pa ga tudi uporabite za obešanje na steno. Za namestitev oddajnika na prostem poiščite senčno mesto, ki je zaščiteno pred padavinami. (Neposredna sončna svetloba popači izmerjene vrednosti, nenehna mokrota pa po nepotrebnem obremenjuje elektronske komponente.)

- Preverite, če je na zelenem mestu postavitve možen prenos izmerjenih vrednosti iz oddajnika na osnovno postajo (domet na prostem znaša do 100 metrov). Pri masivnih stenah, predvsem s kovinskimi deli, se lahko domet oddajnika bistveno zmanjša.
- Po potrebi poiščite novo mesto postavitve za oddajnik in/ali osnovno postajo.

10. Označevanje lokacij oddajnikov

- Ko fiksno namestite oddajnike od 1 do 3 na zelenih mestih, lahko tri prikaze na osnovni postaji označite z lastnimi imeni. Izbirate lahko med priloženima dvema trakovima.
- Izvlecite trak skozi režo na sredini prikazovalnika. Na trak zapišite zeleno besedilo s primernim pisalom. Seveda lahko tudi sami izrežete primeren trak (npr. iz plastificiranega papirja ali foto kartona). Ponovno potisnite trak v režo.

11. Servisiranje in vzdrževanje

- Naprave čistite z mehko, rahlo navlaženo krpo. Ne uporabljajte polirnih sredstev ali razredčil!
- Če naprav dalj časa ne boste uporabljali, potem odstranite baterije.
- Naprave shranite na suhem mestu.

11.1 Menjava baterij

- Takoj ko se na prikazovalniku v vrstici za prikaz kanala pojavi simbol baterije, prosimo, da zamenjate baterije v ustreznem oddajniku.
- Takoj ko se na prikazovalniku v vrstici za prikaz notranjih vrednosti pojavi simbol baterije, prosimo, da zamenjate baterije v osnovni postaji.
- **Pozor:**
Po menjavi baterij je treba ponovno vzpostaviti povezavo med oddajnikom in osnovno postajo. Torej je treba aktivirati ročno iskanje oddajnika ali baterije na novo vstaviti v obe napravi.

12. Odpravljanje napak

Ni prikaza na osnovni postaji/oddajniku.

- Vstavite baterije z upoštevanjem pravilne polarnosti.
- Zamenjajte baterije.

Ni sprejema DCF-signalov.

- Aktivirajte sprejem DCF-signalov v načinu nastavitvev.
- Počakajte na nočni poskus sprejema.
- Izberite drugo mesto postavitve za osnovno postajo.
- Ročno nastavite čas.
- Odstranite vire motenj.
- Osnovno postajo ponovno pripravite na uporabo v skladu z navodili za uporabo.

Ni sprejema z oddajnika, prikaz „---“.

- Oddajnik ni nameščen.
- Preverite baterije oddajnika (ne uporabljajte polnilnih baterij!).

- Oddajnik in osnovno postajo ponovno pripravite na uporabo v skladu z navodili za uporabo.
- Aktivirajte ročno iskanje oddajnika v skladu z navodili za uporabo.
- Izberite drugo mesto postavitve za oddajnik in/ali osnovno postajo.
- Zmanjšajte razdaljo med oddajnikom in osnovno postajo.
- Odstranite vire motenj.

Nepravilen prikaz.

- Zamenjajte baterije.

Če naprava kljub tem ukrepom še vedno ne deluje, se obrnite na trgovca, pri katerem ste kupili izdelek.

13. Odstranjevanje

Ta izdelek je bil izdelan z uporabo kakovostnih materialov in komponent, ki jih je možno reciklirati in ponovno uporabiti.



Baterije in akumulatorji nikakor ne sodijo med gospodinjske odpadke! Kot potrošnik ste zakonsko zavezani, da odslužene baterije in akumulatorje za okolju prijazno odstranjevanje oddate v trgovini ali na ustreznih zbirališčih odpadkov v skladu z nacionalnimi ali lokalnimi določili.

Oznake za vsebovane težke kovine so: Cd = kadmij, Hg = živo srebro, Pb = svinec.



Ta naprava je označena v skladu z evropsko Direktivo o odpadni električni in elektronski opremi (OEEO).

Tega izdelka ne smete metati med gospodinjske odpadke. Uporabnik je zavezan, da odsluženo napravo za okolju prijazno odstranjevanje odda na ustreznem zbirališču za električne in elektronske naprave.

14. Tehnični podatki

Merilno območje notranje temperature: -10 °C... 60 °C (+14 °F ...+140 °F)
 Merilno območje notranje vlažnosti zraka: 1-99 %
 Merilni interval: vsakih 16 s
 Temperatura oddajnika: -40 °C... +60 °C (-40 °F ...+140 °F)
 Natančnost temperature: ±1 °C
 Ločljivost temperature: 0,1 °C
 Vlažnost zraka oddajnika: 1-99 %
 Natančnost vlažnosti zraka: ±3 % rel. vl. (pri 35-75 % rel. vl.)
 Ločljivost vlažnosti zraka: 1 %
 Prikaz OFL: temperatura izven merilnega območja
 Prikaz OF: vlažnost zraka izven merilnega območja
 Domet: pribl. 100 m (na prostem)
 Frekvenca prenosa: 868 MHz
 Čas prenosa: vsakih 10 s
 Napajanje osnovne postaje: 3 x 1,5 V baterija tipa AA (baterije niso priložene)
 Napajanje 3 oddajnikov: vsak 2 x 1,5 V baterija tipa AA (baterije niso priložene)

Osnovna postaja

Mere: 128 x 32 (58) x 128 mm
Teža: 217 g (samo naprava)

Oddajnik

Mere: 44 (76) x 24 (56) x 160 (165) mm
Teža: 74 g (samo naprava)

15. Izjava o skladnosti

S tem izjavljamo, da ta izdelek izpolnjuje bistvene zahteve Direktive o radijski opremi in telekomunikacijski terminalski opremi 1999/5/ES (R&TTE).

Kopijo izjave o skladnosti s podpisom in datumom lahko zahtevate na elektronskem naslovu info@tfa-dostmann.de.

TFA Dostmann GmbH & Co.KG, Zum Ottersberg 12, 97877 Wertheim, Nemčija.
Objava teh navodil za uporabo ali delov teh navodil za uporabo je dovoljena samo s privolitvijo proizvajalca TFA Dostmann. Tehnični podatki so v skladu s stanjem v času tiskanja teh navodil za uporabo. Proizvajalec si pridržuje pravico do spreminjanja tehničnih podatkov brez vnaprejšnjega opozorila. Najnovejše tehnične podatke in informacije o vašem izdelku najdete na naši spletni strani, tako da vnesete številko izdelka.
www.tfa-dostmann.de



Conrad Electronic d.o.o. k.d.
Ljubljanska c. 66, 1290 Grosuplje
Fax: 01/78 11 250, Tel: 01/78 11
248
www.conrad.si, info@conrad.si

GARANCIJSKI LIST

Izdelek: **Brezžični termometer/vlagomer TFA Klima@Home 30.3060.01**
Kat. št.: **13 96 685**

Garancijska izjava:

Proizvajalec jamči za kakovost oziroma brezhibno delovanje v garancijskem roku, ki začne teči z izročitvijo blaga potrošniku. **Garancija velja na območju Republike Slovenije.**

Garancija za izdelek je 1 leto.

Izdelek, ki bo poslan v reklamacijo, vam bomo najkasneje v skupnem roku 45 dni vrnili popravljenega ali ga zamenjali z enakim novim in brezhibnim izdelkom. Okvare zaradi neupoštevanja priloženih navodil, nepravilne uporabe, malomarnega ravnanja z izdelkom in mehanske poškodbe so izvzete iz garancijskih pogojev. **Garancija ne izključuje pravic potrošnika, ki izhajajo iz odgovornosti prodajalca za napake na blagu.**

Vzdrževanje, nadomestne dele in priklopne aparate proizvajalec zagotavlja še 3 leta po preteku garancije.

Servisiranje izvaja proizvajalec sam na sedežu firme CONRAD ELECTRONIC SE, Klaus-Conrad-Strasse 1, Nemčija.

Pokvarjen izdelek pošljete na naslov: Conrad Electronic d.o.o. k.d., Ljubljanska cesta 66, 1290 Grosuplje, skupaj z izpolnjenim garancijskim listom.

Prodajalec: _____

Datum izročitve blaga in žig prodajalca:

Garancija velja od dneva izročitve izdelka, kar kupec dokaže s priloženim, pravilno izpolnjenim garancijskim listom.