



NAVODILA ZA UPORABO

Glasbeni center AEG EC 4829

Kataloška št.: 139 96 91

KAZALO

UVOD	3
SPLOŠNI VARNOSTNI NAPOTKI.....	3
SESTAVNI DELI NAPRAVE	5
PRVA UPORABA NAPRAVE / PREDSTAVITEV.....	6
DELOVANJE NA BATERIJE	6
UPRAVLJANJE NAPRAVE.....	7
DELOVANJE MIKROFONA	8
DELOVANJE KITARE.....	9
PREDVAJANJE GLASBENIH DATOTEK	9
OPIS GUMBOV ZA UPRAVLJANJE.....	11
ČIŠČENJE NAPRAVE	11
ODPRAVA NAPAK	12
TEHNIČNI PODATKI	12
OKOLJU PRIJAZNO ODSTRANJEVANJE	13
GARANCIJSKI LIST	14

UVOD

Zahvaljujemo se vam za nakup našega izdelka. Želimo si, da boste uživali v njegovi uporabi.

POMEN SIMBOLOV V TEH NAVODILIH

Pomembne informacije za vašo varnost so posebej označene. Zelo je pomembno, da te napotke upoštevate in se s tem izognete nesrečam in preprečite škodo na napravi:



OPOZORILO:

Ta simbol vas opozarja na nevarnosti za vaše zdravje in ponazarja možna tveganja za telesne poškodbe.



PREVIDNOST:

Ponazarja potencialne nevarnosti za napravo ali druge predmete.



OPOMBA:

Ta simbol označuje za vas koristne nasvete in informacije.

SPLOŠNI VARNOSTNI NAPOTKI

Pred uporabo naprave natančno preberite ta navodila in jih skupaj z garancijo, računom in če je možno tudi embalažo, shranite na varnem mestu. Če napravo predate naslednjemu uporabniku, mu priložite tudi ta navodila.

- V izogib tveganju za nastanek požara ali električnega toka, naprave ne izpostavljajte dežju ali vlagi. Zato naprave ne uporabljajte v bližini vode (na primer v kopalnici, ob bazenu, v vlažnih kletih).
- Naprave ne uporabljajte v ekstremno vročih, mrzlih, prašnih ali vlažnih mestih.
- Naprava je namenjena izključno zasebni uporabi in skladno z namenom uporabe. Naprava ni namenjena uporabi v komercialne namene.
- Pazite, da napajalni kabel ni upognjen, stisnjen in da ne pride v stik z viri toplote.
- Pazite, da kabel ne predstavlja vzroka za spotikanje.
- Omrežnega vtikača ali napajalnega kabla se nikoli ne dotikajte z mokrimi rokami.
- Napravo vedno priključite v pravilno nameščeno električno vtičnico. Prepričajte se, da napetost ustreza omrežni napetosti.
- Omrežni vtikač mora biti vedno enostavno dostopen.
- Izogibajte se pokrivanju odprtih zaščitenj na napravi.
- Odprtih zaščitenj nikoli ne prekrivajte s predmeti kot so na primer časopisi, namizni prtji, zavese in podobno.
- Naprave ni dovoljeno izpostavljati kapljanju ali škropljenju vode. Prav tako na napravo ni dovoljeno odlagati predmetov napolnjenih s tekočinami, kot so na primer vaze.
- Na napravo ni dovoljeno odlagati odprtega ognja, kot so na primer goreče sveče.

- Nikoli ne odpirajte ohišja naprave. Nepravilna popravila lahko predstavljajo resno nevarnost za uporabnika. Če je naprava in še posebej njen napajalni kabel poškodovan, naprave ne uporabljajte več, ampak jo odnesite na popravilo k strokovnjaku. Redno preverjajte, da na napajalnem kablu ni znakov poškodb.
- V izogib nevarnostim lahko napajalni kabel naprave z enakim zamenja samo proizvajalec, njegova servisna služba ali podobno usposobljen strokovnjak.
- Če naprave dlje časa ne nameravate uporabljati, napajalni kabel iztaknite iz vtičnice in odstranite baterije.
- Polnilno baterijo zaščitite pred večjimi šoki ali pritiskom.

Na napravi lahko najdete spodnje simbole, ki označujejo naslednje:



Simbol strele vas opozarja na nevarno visoke napetosti, ki so v notranjosti naprave.



Simbol klicaja nakazuje na pomembne napotke ali opozorila za vzdrževanje v spremljajočih smernicah.

OTROCI IN INVALIDI

- Zaradi varnosti vaših otrok vso embalažo (plastične vrečke, karton, stiropor in ostalo) hranite izven njihovega dosega.

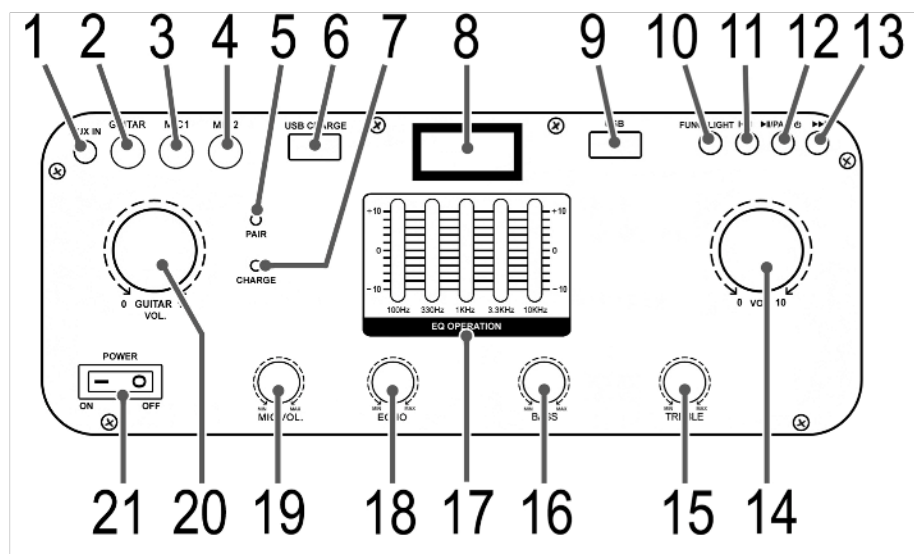


OPOZORILO!

Ne dopustite, da se majni otroci igrajo s folijo – **nevarnost zadužitve!**

- Te naprave naj ne uporabljajo osebe (vključno z otroci) z zmanjšanimi fizičnimi, senzoričnimi ali mentalnimi sposobnostmi, osebe brez potrebnega znanja in/ali izkušenj, razen če jih je o pravilni uporabi naprave poučila oseba odgovorna za njihovo varnost ali jih ta oseba nadzoruje.
- Otroke vedno nadzorujte, saj boste tako preprečili, da bi le-ti napravo uporabljali kot igračo.

SESTAVNI DELI NAPRAVE



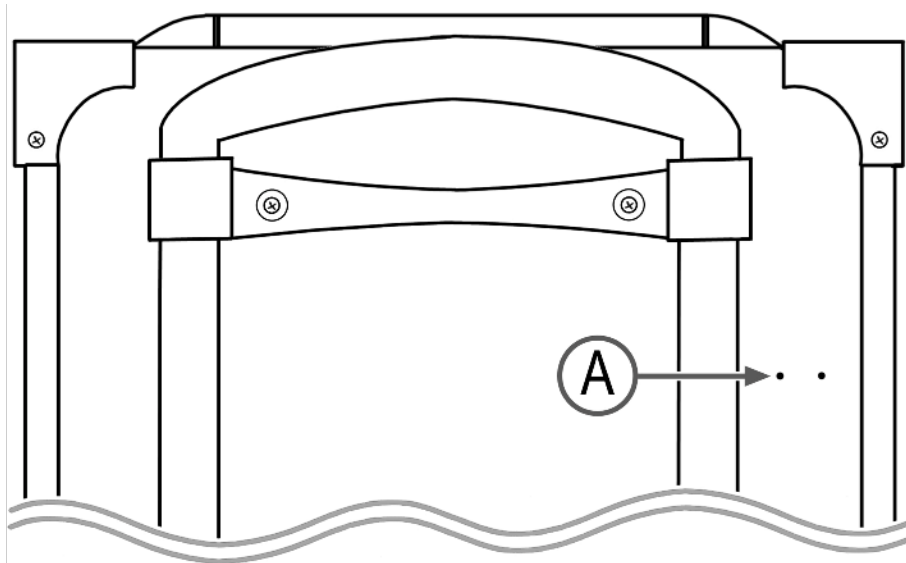
1. Vhod AUX IN
2. Vtičnica za kitaro ("GUITAR")
3. Vtičnica za mikrofona ("MIC 1")
4. Vtičnica za mikrofona ("MIC 2")
5. Indikator povezovanja naprave (Bluetooth)
6. Vhod za USB polnjenje ("USB CHARGE")
7. Indikator za polnjenje (baterije) ("CHARGE")
8. Zaslona
9. USB vhod
10. Gumb "FUNC/LIGHT"
11. Gumb ⏮ (prejšnja glasbena datoteka)
12. Gumb ▶⏪/"PAIR"/⏻ (predvajanje/premor / povezovanje / vklop naprave)
13. Gumb ▶⏩ (naslednja glasbena datoteka)
14. Upravljanje glasnosti ("VOLUME")
15. Upravljanje visokih tonov ("TREBLE")
16. Upravljanje nizkih tonov ("BASS")
17. Nastavitev izenačevalnika
18. Upravljanje odmeva ("ECHO")
19. Upravljanje glasnosti mikrofona ("MIC VOL")
20. Upravljanje glasnosti kitare ("GUITAR VOL")
21. Glavno stikalo za vklop/izklop ("POWER ON/OFF")

1. Oznake za namestitvev nosilca mikrofona

Zadnja stran naprave (ni na sliki)

AC IN – priklop napajalnega kabla

Izvlačni ročaj



VSEBINA PAKETA

- 1 x mikrofon
- 1 x nosilec za mikrofon (z dvema križnima vijakoma)
- 1 x omrežni kabel

PRVA UPORABA NAPRAVE / PREDSTAVITEV

- Izberite pravo mesto za namestitev naprave. Primerna je suha, ravna in nedrseča podlaga.
- Poskrbite, da ima naprava dovolj prostora za zračenje!
- Če obstaja, zaščitno folijo odstranite z naprave.
- Na zadnjo stran naprave lahko pritrđite priloženi nosilec za mikrofon. Za to uporabite priložena križna vijaka in ju privijte v za to namenjene odprtine (A) – glejte zgornjo sliko.

NAPAJANJE

1. Prepričajte se, da je omrežna napetost skladna s tehničnimi podatki, ki so navedeni na nalepki na napravi.
2. Priloženi napajalni kabel vstavite v AC IN priklp na zadnji strani naprave.
3. Omrežni vtič pa vstavite v pravilno nameščeno električno vtičnico.



Med daljšimi obdobji neuporabe naprave, omrežni vtič iztaknite iz električne vtičnice.

DELOVANJE NA BATERIJE

Napravo lahko uporabljate tudi z vgradno baterijo.

SPLOŠNE INFORMACIJE

- Pred uporabo naprave baterijo v celoti napolnite.
- Izogibajte se popolni izpraznitvi baterije.
- Po vsaki uporabi baterijo do konca napolnite.
- Takoj ko indikator polnjenja ("CHARGE") (7) zasveti rdeče, je baterijo potrebno napolniti.

POLNJENJE BATERIJE

1. Priloženi napajalni kabel vstavite v AC IN priklop na zadnji strani naprave.
2. Omrežni vtikač vstavite v pravilno nameščeno električno vtičnico.
3. Glavno stikalo (21) prestavite v položaj "OFF" (izklop). Zasveti rdeč indikator polnjenja ("CHARGE") (7) in baterija se polni.
4. Ko se baterija do konca napolni, indikator polnjenja ("CHARGE") (7) zasveti zeleno. Glede na kapaciteto baterije, lahko čas polnjenja traja do 8 ur.



PREVIDNOST:

Med polnjenjem naprave nikoli ne puščajte brez nadzora.



OPOMBA:

Če naprave dlje časa ne uporabljate, baterijo napolnite vsaj na vsakih 6 do 12 tednov. Tudi ko je naprava izključena, se baterija prazni.

UPRAVLJANJE NAPRAVE

VKLOP/IZKLOP NAPRAVE

- Za vklop naprave glavno stikalo premaknite v položaj "ON" (vklop).
- Za izklop naprave glavno stikalo premaknite v položaj "OFF" (izklop).



OPOMBA:

- Naprava po 15 minutah brez signala ali v primeru slabega signala, samodejno preklopi v stanje pripravljenosti. Če želite napravo ponovno uporabljati, pritisnite gumb ►||/"PAIR"/⏻.
- Vgradna baterija se polni ko je priključen omrežni kabel. Indikator "CHARGE" med polnjenjem sveti rdeče.

GLASNOST

Z gumbom za upravljanje glasnosti ("VOL") (14) nastavite želeno glasnost.

IZBIRA NAČINA DELOVANJA

- Večkrat zapored pritisnite gumb "FUNC/LIGHT" (10) in izberite želeni način delovanja.
USB 1 → Bluetooth → AUX
- Za različen način osvetlitve zvočnika gumb pritisnite in držite. Z nastavitvijo "OFF" to funkcijo izklopite.

NASTAVITVE ZVOKA (15/16/17)

- Visoke in nizke tone nastavite z gumbi "TREBLE" in "BASS".
- Gumb za upravljanje "EQ OPERATION" lahko uporabite za nastavitve zvoka po svojih željah.



OPOMBA:

- Če je potrebno, EQ nastavitve prilagodite na vaši napravi za predvajanje in tako ustvarite boljši zvok.
- Nastavitve z gumbi za upravljanje ne vplivajo na akustični zvok mikrofona ali priključene e-kitare.

VHOD ZA POLNENJE "USB CHARGE" (6)

Ta vhod lahko na primer uporabite za polnjenje vašega pametnega telefona. Za priklop uporabite USB kabel vašega pametnega telefona.



OPOMBA:

- Zaradi različne ponudbe pametnih telefonov na trgu in različnih kapacitet polnjenja, je čas polnjenja odvisen od priključenega pametnega telefona in njegovih pogojev delovanja.
- Predvajanje zvočnih datotek preko tega vhoda **ni** mogoče.

DELOVANJE MIKROFONA

V katerem koli načinu delovanja lahko za funkcijo Karaok na napravo priključite mikrofona.

UPORABA MIKROFONA



OPOMBA:

V izogib akustičnega "kopičenja", oba gumba za upravljanje ("MIC VOL" in "ECHO") obrnite v nasprotni smeri urinega kazalca do konca v levo. Šele po tem kabel mikrofona vstavite v banana vtičnico.

1. Mikrofona priključite v vhod "MIC 1" ali "MIC 2" (3/4).
2. Stikalo na mikrofona potisnite navzgor v smeri oznake "ON" (vklop).
3. Glasnost mikrofona nastavite z gumbom "MIC VOL" (19).
4. Za ustvarjanje učinka odmeva uporabite gumb "ECHO" (18).
5. Če mikrofona ne uporabljate, ga izklopite. Stikalo potisnite navzdol v smeri oznake "OFF" (izklop).



PREVIDNOST:

V izogib nastanku povratnega zvoka (oster piskajoč zvok), mikrofona uporabljajte izven območja odmeva zvočnika.

DELOVANJE KITARE

Na zvočnik lahko priključite e-kitaro.

1. E-kitaro priključite v banana vtičnico "GUITAR" (2).
2. Glasnost kitare upravljate z gumbom "GUITAR VOL" (20).

PREDVAJANJE GLASBENIH DATOTEK

Vaše glasbene datoteke lahko predvajate na tri načine: preko kabla, brezžično preko Bluetooth povezave ali preko USB vhoda.

PREDVAJANJE PREKO KABLA (ni priložen)

1. Če je potrebno, uporabite ustrezen adapter (ni priložen). Zunanjo napravo priključite na sledeč način: s 3.5 mm banana vtičnim kablom v banana vtičnico AUX IN (1).
2. Z gumbom "FUNC/LIGHT" (10) izberite AUX način delovanja.
3. Začnite s predvajanjem z vaše zvočne naprave. Zvok pa se predvaja preko te naprave.
4. Za nadaljnje postopke prosimo pogledjte navodila za uporabo vaše zvočne naprave.



OPOMBA:

Če je mogoče, glasnost zunanje enote prilagodite na udobni nivo.

BREŽIČNO PREKO BLUETOOTH

Bluetooth vključuje tehnologijo brezžične radijske povezave na kratkih razdaljah. Naprave z Bluetooth standardom oddajajo med 2.402 n 2.480 GHz v ISM pasu (industrijski, znanstveni, medicinski). Motnje na signalu lahko na primer povzročajo WLAN omrežja, DAB radio naprave, brezžični telefoni ali mikrovalovne pečice, ki delujejo v istem frekvenčnem pasu.

Naprava vam omogoča uporabo Bluetooth naprave. Funkcionalni polmer je omejen na približno 15 metrov, odvisno od okolice, kjer se uporablja.

Če vaša naprava za predvajanje podpira A2DP profil in funkcijo za predvajanje glasbe, lahko glasbo brezžično prenesete na napravo. Profil A2DP vključuje "multi-vendor" Bluetooth profil. S predvajanjem se stereo-avdio signali brezžično prenašajo med predvajalno napravo (virom) in sprejemno napravo. Če želite vir upravljati na daljavo, mora predvajalna naprava podpirati profil AVRCP.

Zaradi različnih proizvajalcev naprav in različic programske opreme, delovanja ni mogoče zagotoviti.

Prijava na naprave (seznanjanje in povezovanje)

Pred poslušanjem glasbe preko vaše nove naprave, je potrebno obe napravi seznaniti in povezati med seboj.

1. Poskrbite, da je Bluetooth funkcija na vašem predvajalnik vključena (na primer na mobilnem telefonu). Kako to storite, poiščite v navodilih za uporabo vašega predvajalnika.
2. Z gumbom "FUNC/LIGHT" (10) izberite Bluetooth način delovanja. Indikator povezovanja "PAIR" počasi utripa. Po nekaj sekundah zaslišite pisk in indikator "PAIR" začne hitro utripati.
3. Na vašem predvajalniku izberite Bluetooth meni in tam registrirajte to napravo. Pri tem glejte navodila za uporabo vašega predvajalnika. Na seznamu izbire vašega predvajalnika se ta naprava pokaže z oznako "AEG EC 4829".



OPOMBA:

Na zvočnik lahko priključite samo eno napravo za predvajanje naenkrat. Če je zvočnik že povezan z drugo predvajalno enoto, se v meniju Bluetooth izbire ne pokaže.

4. Nato v predvajalnik vnesite geslo "0000" – odvisno od proizvajalca naprave, modela in različice programske opreme.

Po uspešni registraciji zaslišite pisk in zasveti indikator "PAIR". Za nadaljnji postopek glejte navodila vaše predvajalne naprave. Če je možno, glasnost zunanje naprave nastavite na udobni nivo.



OPOMBA:

- Glede na proizvajalca naprave, je postopek seznanjanja in povezovanja ("PAIRING") za priklop naprave morda potrebno ponoviti.
- Bluetooth združljivosti ni mogoče zagotoviti za naprave (na primer mobilne telefone), ki bodo na voljo v prihodnosti.
- Za zagotovitev optimalne povezave poskrbite, da je baterija vaše predvajalne naprave popolnoma polna.
- Nekateri modeli mobilnih telefonov imajo funkcijo varčevanja z baterijo, ki jo izklopite. V nasprotnem lahko pride do težav med prenašanjem podatkov preko Bluetooth.
- Da bi omogočili prenos avdio podatkov, mora biti Bluetooth vseskozi vključen. Glejte navodila za uporabo vaše predvajalne naprave.
- Če mobilni telefon, s katerega predvajate glasbo prejme klic, bo predvajanje glasbe prekinjeno. Zvok klica pa se ne predvaja preko zvočnika. Po končanem klicu se napravi ponovno povežeta med seboj in predvajanje se nadaljuje.

USB VHOD (9)

Ta naprava vključuje najnovejše prednosti na USB področju. Trenutno je na trgu široka izbira različnih USB pomnilnikov vseh vrst, na žalost pa popolne skladnosti z vsemi USB pomnilniškimi napravami ni mogoče zagotoviti. Zato lahko v redkih primerih prihaja do težav pri predvajanju datotek z USB pomnilniških naprav. To pa **ne** pomeni okvare te naprave.

1. USB pomnilniško napravo vstavite neposredno v USB vhod.
2. Z gumbom "FUNC/LIGHT" (10) izberite "USB port". Predvajanje se samodejno začne po nekaj sekundah.

Za delovanje glejte poglavje "Opis gumbov za upravljanje".



OPOMBA:

- V izogib napačnemu delovanju USB pomnilniško napravo vedno **direktno** priključite v USB vhod.
- USB vhod ni namenjen polnjenju zunanjih naprav.



PREVIDNOST:

To napravo prestavite v drug način delovanja še pred odstranjenjem USB pomnilniške naprave.

OPIS GUMBOV ZA UPRAVLJANJE



OPOMBA:

Glede na vašo predvajalno napravo vse funkcije morda ne bodo delovale.

▶||/PAIR/⏻ (12)

- S tem gumbom lahko prekinete in nadaljujete predvajanje glasbe. Za nadaljevanje predvajanja gumb pritisnite znova.
- V Bluetooth načinu delovanja gumb pritisnite in držite, da prekinete obstoječo Bluetooth povezavo.
- Gumb pritisnite za ponoven vklop naprave po tem ko se je le-ta po 15 minutah šibkega ali neobstoječega signala samodejno izklopila.

⏮ (11)

Pritisnite 1x: Ponovno predvajanje skladbe od začetka (ne v USB načinu delovanja)

Pritisnite 2x: Preskok na prejšnjo skladbo.

Pritisnite 3x: Preskok na skladbo pred prejšnjo skladbo.

Ko v USB načinu delovanja gumb držite, se sproži iskanje glasbe.

⏭ (13)

Pritisnite za preskok na naslednjo in vse sledeče skladbe.

Ko v USB načinu delovanja gumb držite, se sproži iskanje glasbe.

ČIŠČENJE NAPRAVE



PREVIDNOST:

Naprave ne potopite v vodo.

- Pred čiščenjem napravo iztaknite iz električnega napajanja.
- Napravo čistite z mehko vlažno krpo brez čistilnih sredstev.

ODPRAVA NAPAK

Napaka	Vzrok	Rešitev
Naprave ni mogoče uporabljati.	Naprava se sesuje in "obesi".	Za približno 5 sekund napravo iztaknite iz napajanja. Nato jo ponovno vklopite.
Preko Bluetooth povezave naprava nima zvoka.	Zvočnik ni povezan z virom zvoka.	Preverite ali obstaja povezava. Če je potrebno, zvočnik znova seznanite in povežite z virom zvoka.
	Glasnost je prenizka.	Povečajte glasnost zvočnika. Povečajte glasnost vira zvoka.
Zvočnika ni mogoče priključiti.	Povezovanje ne deluje.	Preverite če vir zvoka podpira A2DP protokol.
	Vir zvoka je izključen.	Vklopite vir zvoka.
	Bluetooth na viru zvoka je izključen.	Vklopite funkcijo Bluetooth na viru zvoka.
	Različica Bluetooth ni podprta.	Uporabite drugo predvajalno napravo.
Oster piskajoč zvok med delovanjem mikrofona.	Povratek zvoka.	Mikrofon uporabite izven območja odmeva zvočnika.

TEHNIČNI PODATKI

Model:	EC 4829
Napajanje:	AC 100-240 V, 50/60 Hz
Poraba energije:	30 W (največ)
Baterija:	12 V 7200 mAh
Čas polnjenja:	približno 8 ur
Čas delovanja:	do največ 9 ur
Razred zaščite:	II
Neto teža:	približno 12 kg

Bluetooth

Podpira Bluetooth	V3.0 + EDR
Območje delovanja:	približno 15 metrov
Frekvenca prenosa:	2.402 – 2.480 GHz
Protokoli:	A2DP / AVRCP

Pridržujemo si pravico do tehničnih in vidnih sprememb v teku nenehnega ravoja naprave.

Naprava je bila testirana skladno z vsemi trenutno pomembnimi CE smernicami, kot so elektromagnetna kompatibilnost in direktive o nizki napetosti in je izdelana v skladu z zadnjimi varnostnimi predpisi.

OKOLJU PRIJAZNO ODSTRANJEVANJE



Pomen simbola prečrtanega smetnjaka

Skrbite za naše okolje in električnih naprav ne odlagajte med splošne gospodinjске odpadke.

Zastarele ali okvarjene električne naprave odlagajte na občinska zbirna odlagališča.

Prosimo pomagajte pri preprečevanju morebitnih vplivov na okolje in zdravje, ki jih povzročajo nepravilno odlaganje odpadkov.

Prispevate k recikliranju in drugim oblikam ponovne uporabe starih električnih in elektronskih naprav.

Več informacij o zbirnih mestih odlagališč najdete pri ustreznih ustanovah v vaši občini.



Odlaganje baterij

Naprava vsebuje vgradno polnilno baterijo. Odsluženih baterij in akumulatorjev ni dovoljeno odlagati med splošne gospodinjске odpadke.

Pred odlaganjem naprave iz nje najprej odstranite baterije. To storite tako, da se obrnete na usposobljenega strokovnjaka.



GARANCIJSKI LIST

Conrad Electronic d.o.o. k.d.
Ljubljanska c. 66, 1290 Grosuplje
Fax: 01/78 11 250, Tel: 01/78 11
248
www.conrad.si, info@conrad.si

Izdelek: **Glasbeni center AEG EC 4829**
Kat. št.: **139 96 91**

Garancijska izjava:

Proizvajalec jamči za kakovost oziroma brezhibno delovanje v garancijskem roku, ki začne teči z izročitvijo blaga potrošniku. **Garancija velja na območju Republike Slovenije. Garancija za izdelek je 1 leto.**

Izdelek, ki bo poslan v reklamacijo, vam bomo najkasneje v skupnem roku 45 dni vrnili popravljenega ali ga zamenjali z enakim novim in brezhibnim izdelkom. Okvare zaradi neupoštevanja priloženih navodil, nepravilne uporabe, malomarnega ravnanja z izdelkom in mehanske poškodbe so izvzete iz garancijskih pogojev. **Garancija ne izključuje pravic potrošnika, ki izhajajo iz odgovornosti prodajalca za napake na blagu.** Vzdrževanje, nadomestne dele in priklopne aparate proizvajalec zagotavlja še 3 leta po preteku garancije.

Servisiranje izvaja proizvajalec sam na sedežu firme CONRAD ELECTRONIC SE, Klaus-Conrad-Strasse 1, Nemčija.

Pokvarjen izdelek pošljete na naslov: Conrad Electronic d.o.o. k.d., Ljubljanska cesta 66, 1290 Grosuplje, skupaj z izpolnjenim garancijskim listom.

Prodajalec: _____

Datum izročitve blaga in žig prodajalca:

Garancija velja od dneva izročitve izdelka, kar kupec dokaže s priloženim, pravilno izpolnjenim garancijskim listom.