



## NAVODILA ZA UPORABO

# Laserski merilnik razdalj Toolcraft LDM 15J

Kataloška št.: 14 00 306



Ta navodila za uporabo sodijo k temu izdelku. Vsebujejo pomembne napotke za pripravo na delovanje in uporabo izdelka. Na to bodite pozorni tudi v primeru, če nameravate ta izdelek predati v uporabo tretji osebi.

Navodila za uporabo shranite, če jih boste morda hoteli kasneje ponovno prebrati!

## Kazalo

1. Uvod .....	2
Servisna služba .....	3
2. Predvidena uporaba .....	3
3. Vsebina paketa .....	3
Aktualna navodila za uporabo .....	3
4. Razlaga simbolov .....	3
5. Varnostni napotki .....	4
Osebe/izdelek .....	4
Laser .....	4
Baterije .....	5
Ostalo .....	6
6. Upravljalni elementi .....	6
7. Vstavljanje/menjava baterij .....	7
8. Vklop/izklop naprave .....	7
9. Merilna referenca .....	7
10. Izvajanje meritev .....	7
11. Nепrekinjeno merjenje .....	8
12. Nasveti in napotki .....	8
13. Odpravljanje napak .....	8
14. Čiščenje in vzdrževanje .....	9
15. Odstranjevanje .....	9
Izdelek .....	9
Baterije .....	9
16. Tehnični podatki .....	9
Garancijski list .....	11

## 1. Uvod

Spoštovana stranka,

zahvaljujemo se vam za nakup tega izdelka.

Ta izdelek izpolnjuje zakonske državne in evropske zahteve.

Za ohranitev tega stanja in za zagotovitev varne uporabe morate kot uporabnik tega izdelka upoštevati priložena navodila za uporabo! Ta navodila za uporabo sodijo k temu izdelku. Vsebujejo pomembne napotke za pripravo na delovanje in uporabo izdelka. Na to bodite pozorni tudi v primeru, če nameravate ta izdelek predati v uporabo tretji osebi. Navodila za uporabo shranite, če jih boste morda hoteli kasneje ponovno prebrati!

Vsa imena podjetij in poimenovanja izdelkov v teh navodilih za uporabo so blagovne znamke svojih lastnikov. Vse pravice pridržane.

### **Servisna služba**

Za tehnično podporo se obrnite na našo servisno službo:

Telefon: 01 78 11 240  
Faks: 01 78 11 250  
Elektronska pošta: [tehnik@conrad.si](mailto:tehnik@conrad.si)  
Pon. - čet.: 9.00-17.00  
Pet.: 9.00-16.00

## **2. Predvidena uporaba**

Izdelek je namenjen merjenju razdalj v metrih.

Izdelek je primeren izključno za uporabo v suhih okoljih. Obvezno je treba preprečiti stik z vlago, npr. v kopalnici ipd.

Iz varnostnih razlogov in iz razlogov skladnosti (CE) predelava in/ali spreminjanje izdelka nista dovoljena. Če boste izdelek uporabljali v namene, ki niso v skladu z zgoraj opisanimi, se lahko izdelek poškoduje. Pozorno preberite ta navodila za uporabo in jih dobro shranite, če jih boste morda hoteli kasneje ponovno prebrati. Izdelek lahko predate v uporabo tretji osebi samo skupaj s temi navodili za uporabo.

## **3. Vsebina paketa**

- Laserski merilnik razdalj
- 2 x baterija tipa LR03
- Torbica
- Zapestni trak
- Navodila za uporabo

### **Aktualna navodila za uporabo**

1. Za prenos aktualnih navodil za uporabo v spletnem brskalniku odprite spletno stran [www.conrad.com/downloads](http://www.conrad.com/downloads) ali pa skenirajte QR-kodo, ki jo vidite desno.
2. Izberite vrsto dokumenta in jezik, nato pa v iskalnik vnesite ustrezno kataložsko številko. Po opravljenem postopku iskanja si lahko prenesete najdene dokumente.



## **4. Razlaga simbolov**

Upoštevati je treba naslednje simbole:



Klicaj v trikotniku vas opozarja na pomembne napotke v teh navodilih za uporabo, ki jih je obvezno treba upoštevati.



Simbol z roko opozarja na posebne namige in nasvete glede uporabe izdelka.

## 5. Varnostni napotki



**Pozorno preberite navodila za uporabo in upoštevajte predvsem varnostne napotke. Če ne boste upoštevali varnostnih napotkov in napotkov za pravilno ravnanje z izdelkom v teh navodilih za uporabo, proizvajalec ne prevzema odgovornosti za poškodbe oseb in materialno škodo, ki lahko nastane pri tem. Poleg tega v takšnih primerih izgubite pravico do uveljavljanja garancije.**

### Osebe/izdelek

- Izdelek ni igrača. Poskrbite, da se ne bo nahajal v bližini otrok in domačih živali.
- Pazite, da embalaže ne boste pustili nenadzorovano ležati. Vašim otrokom je lahko nevarna igrača.
- Izdelek zaščitite pred ekstremnimi temperaturami, neposredno sončno svetlobo, močnimi tresljaji, visoko vlažnostjo, mokroto, vnetljivimi plini, hlapi in topili.
- Izdelka ne izpostavljajte mehanskim obremenitvam.
- Ko varna uporaba naprave več ni možna, jo nehajte uporabljati in jo zaščitite pred nenamerno uporabo. Varna uporaba naprave več ni možna, ko opazite naslednje:
  - vidne poškodbe na napravi,
  - naprava več ne deluje pravilno,
  - naprava je bila dalj časa shranjena pod neugodnimi pogoji okolice ali
  - je bila izpostavljena znatnim obremenitvam pri prevozu.
- Z izdelkom ravnajte pazljivo. Lahko se poškoduje ob sunkih, udarcih ali že ob padcu z majhne višine.
- Napravo lahko uporabljajo otroci, starejši od 8 let, in osebe z zmanjšanimi fizičnimi, senzoričnimi ali umskimi sposobnostmi ali s premalo izkušenj in znanja, če jih pri uporabi nadzira oseba, ki je zadolžena za njihovo varnost, ali so prejele navodila za varno uporabo in razumejo z njimi povezane nevarnosti.
- Naprava in njena priključna vrstica ne sme biti na dosegu otrok, mlajših od 8 let.
- Čiščenja in vzdrževanja naprave ne smejo izvajati otroci, razen če so starejši od 8 let in pod nadzorom.

### Laser

- Pri uporabi laserske naprave bodite obvezno pozorni na to, da bo laserski žarek usmerjen tako, da se na območju projekcije žarka ne bo nahajala nobena oseba in da nenameren odboj žarkov (npr. od odsevnih predmetov) ne more priti do območja, kjer se nahajajo osebe.
- Lasersko sevanje je lahko nevarno, če laserski žarek ali njegovo odboj prodre v nezaščiteno oko. Preden začnete uporabljati lasersko napravo, se pozanimajte o zakonskih določilih in previdnostnih ukrepih za uporabo takšne laserske naprave.
- Nikoli ne glejte v laserski žarek in ga ne usmerjajte v osebe ali živali. Lasersko sevanje lahko vodi do očesnih poškodb.
- V primeru, da laserski žarek zadene oči, jih mora prizadeta oseba zavestno zapreti in glavo nemudoma obrniti proč od žarka.

- Če je lasersko sevanje razdražilo vaše oči, v nobenem primeru ne smete početi aktivnosti, pri katerih je lahko ogrožena vaša varnost, npr. delo s stroji, na veliki višini ali v bližini visoke napetosti. Vse do prenehanja draženja prav tako ne smete voziti vozil.
- Laserskega žarka nikoli ne usmerjajte proti ogledalom ali drugim odsevnim površinam. Nenadzorovano odbit svetlobni snop lahko zadene osebe ali živali.
- Naprave nikoli ne odpirajte. Nastavitve ali vzdrževalna dela lahko izvaja samo usposobljen strokovnjak, ki je seznanjen s posameznimi nevarnostmi. Nepravilno izvedene nastavitve imajo lahko za posledico nevarno lasersko sevanje.
- Izdelek je opremljen z laserjem laserskega razreda 2. V paketu se nahajajo opozorilni napisi glede laserja v različnih jezikih. Če na samem laserju ni opozorilnega napisa v vašem jeziku, prosimo, da na laser pritrdite ustrezen opozorilni napis.



- Previdno! Če uporabljate drugačne upravljalne naprave od teh, ki so navedene v teh navodilih za uporabo, ali če izvajate drugačne postopke, lahko to početje pripelje do nevarnih eksplozij sevanja.

### **Baterije**

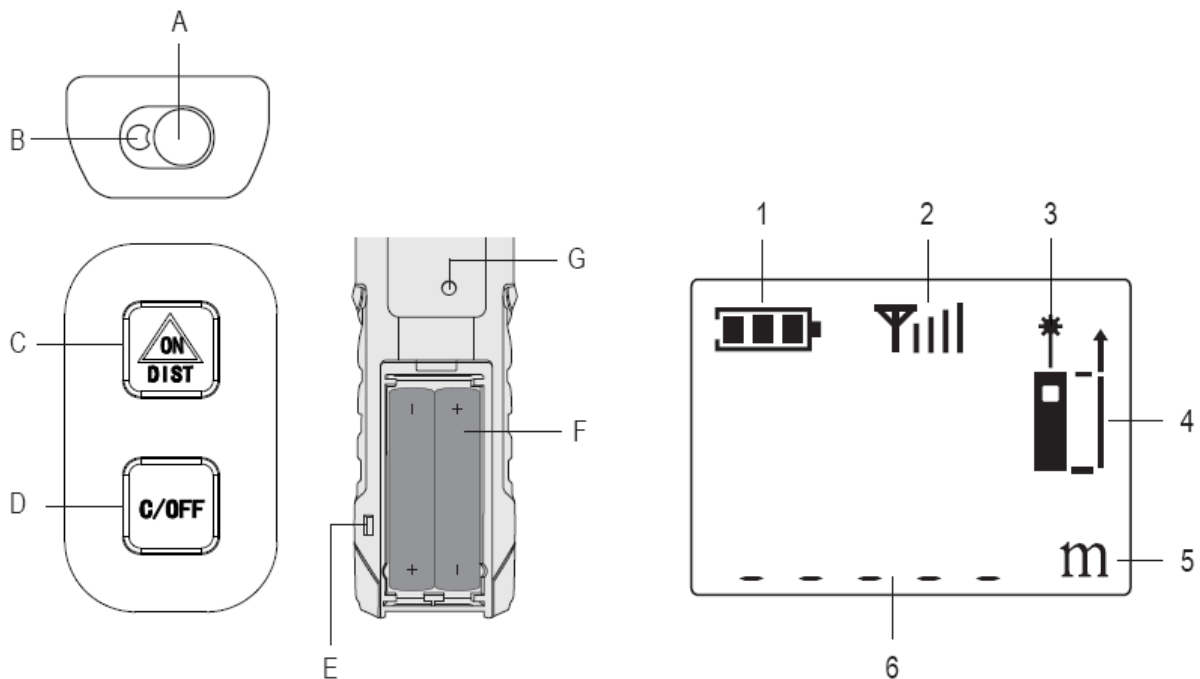
- Pri vstavljanju baterij pazite na pravilno polarnost.
- Če naprave dalj časa ne nameravate uporabljati, odstranite baterije, saj boste s tem preprečili morebitno škodo, ki lahko nastane zaradi iztekanja. Iztečene ali poškodovane baterije lahko ob stiku s kožo povzročijo razjede. Priporočamo, da pri rokovanju s poškodovanimi baterijami nosite zaščitne rokavice.

- Baterije shranjujte izven dosega otrok. Baterije naj ne ležijo po stanovanju, saj obstaja nevarnost, da jih otroci ali domače živali pogoltnejo.
- Vse baterije je treba zamenjati hkrati. Mešanje starih in novih baterij lahko pripelje do iztekanja baterij in do poškodb naprave.
- Baterij ne razstavljajte, ne mečite jih v ogenj in pazite, da ne pride do kratkega stika. Navadnih, nepolnilnih baterij nikoli ne poskušajte polniti. Obstaja nevarnost eksplozije!

## Ostalo

- V primeru dvomov o delovanju, varnosti ali priključitvi izdelka se obrnite na strokovnjaka.
- Vzdrževalna dela, prilagoditve in popravila lahko izvajajo izključno strokovnjaki oz. specializirane delavnice.
- Če imate še dodatna vprašanja, vendar v teh navodilih za uporabo ne najdete odgovorov, prosimo, da se obrnete na našo servisno službo ali drugega strokovnjaka.

## 6. Upravljalni elementi



- A. Merilni senzor
- B. Izhodna odprtina laserja
- C. Tipka **ON/DIST**
- E. Ušesce za zapestni trak
- F. Baterijski predal
- G. Odprtina za zvočnik

- 1. Prikaz stanja baterij
- 2. Jakost signala
- 3. Indikator za laser
- 4. Merilna referenca
- 5. Enota
- 6. Izmerjena vrednost

## 7. Vstavljanje/menjava baterij

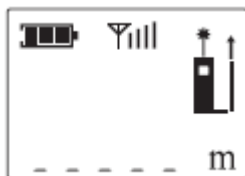
1. Odprite baterijski predal (F) na zadnji strani naprave.
2. Vstavite 2 bateriji tipa AAA z upoštevanjem pravilne polarnosti (upoštevajte oznake za polarnost v notranjosti baterijskega predala).
3. Ponovno zaprite baterijski predal.



Ko se na prikazovalniku pojavi koda napake ERR06 ali ko vsi segmenti na prikazu stanja baterij izginejo (1), zamenjajte baterije.

## 8. Vklop/izklop naprave

1. Za vklop naprave pritisnite tipko **ON/DIST** (C). S tem se neposredno aktivira namerilni laser (B). Na prikazovalniku se pojavi prikaz pripravljenosti. Indikator za laser (3) utripa. Indikator za jakost signala (2) neprekinjeno sveti.



2. Za izklop naprave pritisnite in pribl. 2 sekundi držite tipko **C/OFF** (D).



Laser se po pribl. 20 sekundah neaktivnosti samodejno deaktivira.

Naprava se po pribl. 5 minutah neaktivnosti samodejno izključi.

## 9. Merilna referenca

- Za spremembo merilne reference pritisnite tipko **C/OFF** (D).
- Izbirate lahko med naslednjimi merilnimi referencami:

	<ul style="list-style-type: none"><li>• Izhodiščna točka: zadnja stran</li><li>• Dolžina naprave je vključena v izmerjeni vrednosti.</li></ul>
	<ul style="list-style-type: none"><li>• Izhodiščna točka: sprednja stran</li></ul>

## 10. Izvajanje meritev

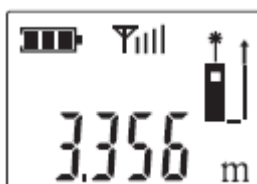
1. Lasersko točko v pravem kotu usmerite na cilj in pri tem poskušajte napravo držati karseda pri miru.
2. Pritisnite tipko **ON/DIST** (C). Čez kratek čas zaslišite pisk in izmerjena vrednost je prikazana na prikazovalniku.



3. Po vsaki meritvi se laser deaktivira in ga je treba pred naslednjo meritvijo ponovno aktivirati. Pri tem pritisnite tipko **ON/DIST**.

## 11. Neprekinjeno merjenje

1. Za preklon v način za neprekinjeno merjenje pritisnite in pribl. dve sekundi držite tipko **ON/DIST** (C).
2. Aktivira se namerilni laser (B). Nato naprava neprekinjeno meri razdaljo.
3. Na prikazovalniku je prikazana nazadnje registrirana izmerjena vrednost merilnega postopka.



4. Za deaktivacijo neprekinjenega merjenja pritisnite tipko **ON/DIST**. Zadnja izmerjena vrednost je še naprej vidna.

## 12. Nasveti in napotki

- Zaradi loma svetlobe ali vpada sončnih žarkov lahko pri uporabi na prostem prihaja do merilnih napak. Meritve izvajajte v primernih svetlobnih razmerah.
- Pri uporabi na prostem poskrbite za to, da izdelek ne pride v stik z vlago ali mokroto.
- Naslednje površine lahko zaradi svojih fizikalnih lastnosti popačijo rezultat meritve:
  - Prozorne površine (npr. steklo, voda)
  - Odsevne površine (npr. steklo, svetleča kovina)
  - Porozne površine (npr. izolacijski materiali)
  - Strukturirane površine (npr. grobi omet, naravni kamen)
- Pritrdite zapestni trak na ušesce na spodnjem desnem območju ohišja.

## 13. Odpravljanje napak

Koda	Vzrok	Rešitev
ERR01	Odsevni signal je premočen.	Izberite drugo merilno površino ali pa na površino pritrdite kos belega papirja.
ERR02	Merilno območje je prekoračeno.	Držite se merilnega območja.
ERR03	Odsevni signal je prešibek.	Izberite drugo merilno površino ali pa na površino pritrdite kos belega papirja.
ERR06	Šibke baterije.	Zamenjajte baterije.



## 14. Čiščenje in vzdrževanje

- Izdelka ne potaplajte v vodo ali druge tekočine.
- Izdelek ne potrebuje vzdrževanja. Zunanje površine lahko čistite le z mehko in suho krpo ali čopičem. Za čiščenje merilnega senzorja uporabite majhen čopič ali vatirano palčko.
- V nobenem primeru ne uporabljajte agresivnih čistilnih sredstev ali kemičnih raztopin, saj lahko ta sredstva poškodujejo površino ohišja.
- Merilnik shranjujte in prenašajte samo v priloženi torbici.

## 15. Odstranjevanje

### Izdelek



Odslužene elektronske naprave vsebujejo reciklažne materiale in ne sodijo med gospodinjske odpadke.

Izdelek ob koncu njegove življenjske dobe odstranite v skladu z veljavnimi zakonskimi določili.

Iz naprave vzemite morebitne vstavljene baterije in jih odstranite ločeno od izdelka.

### Baterije



Kot potrošnik ste zakonsko zadalženi (Uredba o baterijah in akumulatorjih in o ravnanju z odpadnimi baterijami in akumulatorji) vrniti vse odpadne baterije. Metanje tovrstnih odpadkov med gospodinjske odpadke je prepovedano.

Da baterije vsebujejo škodljive snovi, označuje tudi simbol levo, ki opozarja na prepoved metanja med gospodinjske odpadke. Oznake za škodljive težke kovine so: Cd = kadmij, Hg = živo srebro, Pb = svinec (oznake se nahajajo na baterijah, npr. pod levo prikazanim simbolom smetnjaka).

Odslužene baterije lahko brezplačno oddate na občinski deponiji, v naših podružnicah ali povsod tam, kjer se baterije tudi prodajajo!

S tem boste izpolnili svoje državljske dolžnosti in prispevali k varstvu okolja.

## 16. Tehnični podatki

Obratovalna napetost: ..... 2 x 1,5 V/DC baterija tipa AAA  
Merilno območje: ..... 0,05–15 m  
Natančnost: .....  $\pm 3$  mm  
Laserski razred: ..... 2  
Valovna dolžina laserja: ..... 635 nm  
Izhodna moč laserja: .....  $< 1$  mW

Odzivni čas: ..... <0,5 s  
Samodejni izklop: ..... 20 s (laser), 5 min (izdelek)  
Pogoji za delovanje: ..... -10 do +40 °C, 10–80 % rel. vl.  
Pogoji za shranjevanje: ..... -20 do +60 °C, 10–80 % rel. vl.  
Mere (D x Š x V): ..... 108 x 39 x 24 mm  
Teža: ..... 83 g (z baterijami)



Merilno območje in natančnost sta odvisna od tega, kako dobro se svetloba laserja odbije od površine ciljnega predmeta, in od svetilnosti laserske točke v primerjavi s svetilnostjo okolice.

Ta navodila za uporabo so publikacija podjetja Conrad Electronic d.o.o. k.d., Ljubljanska cesta 66, 1290 Grosuplje.

Pridržujemo si vse pravice vključno s prevodom. Za kakršnokoli reproduciranje, npr. fotokopiranje, snemanje na mikrofilm ali zajemanje z elektronskimi sistemi za obdelavo podatkov, je potrebno pisno dovoljenje izdajatelja. Ponatiskovanje, tudi delno, je prepovedano.

Ta navodila za uporabo so v skladu s tehničnim stanjem izdelka v času tiskanja navodil. Pridržujemo si pravico do sprememb tehnike in opreme.

© 2017 by **Conrad Electronic d.o.o. k.d.**



## GARANCIJSKI LIST

Conrad Electronic d.o.o. k.d.  
Ljubljanska c. 66, 1290 Grosuplje  
Faks: 01/78 11 250  
Telefon: 01/78 11 248  
[www.conrad.si](http://www.conrad.si), [info@conrad.si](mailto:info@conrad.si)

Izdelek: **Laserski merilnik razdalj Toolcraft LDM 15J**  
Kat. št.: **14 00 306**

### **Garancijska izjava:**

Proizvajalec jamči za kakovost oziroma brezhibno delovanje v garancijskem roku, ki začne teči z izročitvijo blaga potrošniku. **Garancija velja na območju Republike Slovenije. Garancija za izdelek je 1 leto.**

Izdelek, ki bo poslan v reklamacijo, vam bomo najkasneje v skupnem roku 45 dni vrnili popravljenega ali ga zamenjali z enakim novim in brezhibnim izdelkom. Okvare zaradi neupoštevanja priloženih navodil, nepravilne uporabe, malomarnega ravnanja z izdelkom in mehanske poškodbe so izvzete iz garancijskih pogojev. **Garancija ne izključuje pravic potrošnika, ki izhajajo iz odgovornosti prodajalca za napake na blagu.**

Vzdrževanje, nadomestne dele in priklopne aparate proizvajalec zagotavlja še 3 leta po preteku garancije.

Servisiranje izvaja proizvajalec sam na sedežu firme CONRAD ELECTRONIC SE, Klaus-Conrad-Strasse 1, Nemčija.

Pokvarjen izdelek pošljete na naslov: Conrad Electronic d.o.o. k.d., Ljubljanska cesta 66, 1290 Grosuplje, skupaj z izpolnjenim garancijskim listom.

### **Prodajalec:**

---

### **Datum izročitve blaga in žig prodajalca:**

---

**Garancija velja od dneva izročitve izdelka, kar kupec dokaže s priloženim, pravilno izpolnjenim garancijskim listom.**