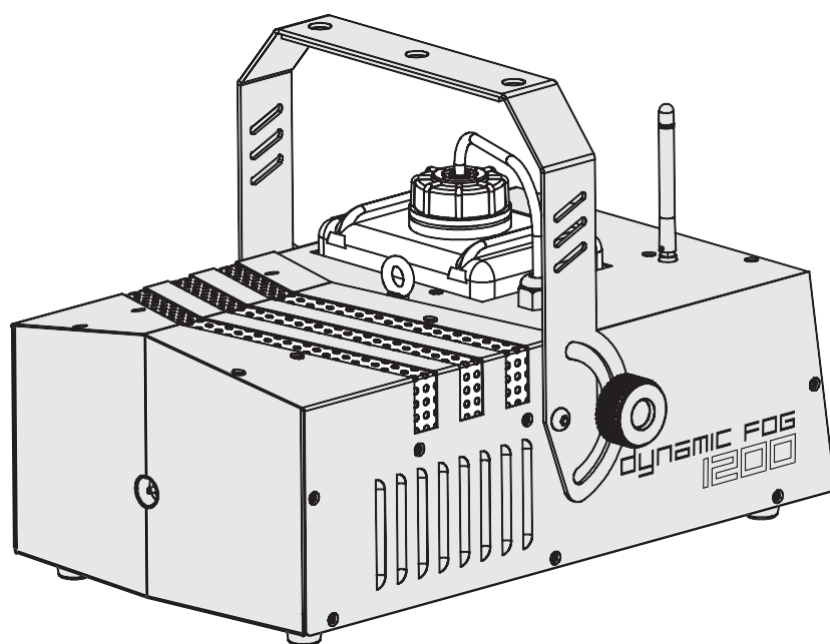


eurolite® DINAMIČNA MEGLA 1200

Stroj za meglo



Uporabniški
priročnik

eurolite®

Dinamična megla 1200 Stroj za meglo

DMX-Maschine mit 1200 Watt Leistung, Funkfernsteuerung und Timercontrol
Stroj DMX z močjo 1200 W, brezžičnim daljinskim upravljalnikom in



št. 51702040

www.eurolite.de

VSEBINE

UVOD	15
Značilnosti izdelka	15
POMEMBNA VARNOSTNA NAVODILA	16
ELEMENTI DELOVANJA IN PRIKLJUČKI	18
NASTAVITEV	19
Polnjenje tekočine za meglo.....	19
Postavitev enote	19
Namestitev nad glavo	20
OPERACIJA	20
Vklop/izklop	20
MENU NASTAVITVE	21
Elementi menija	21
Gumbi za upravljanje	21
DELOVANJE PREK BREŽIČNEGA DALJINSKEGA UPRAVLJALNIKA	21
DELOVANJE PREK KABELSKEGA DALJINSKEGA UPRAVLJALNIKA	22
NADZOR DMX	23
Vzpostavitev povezav DMX	23
Prilagajanje začetnega naslova DMX	23
Funkcije DMX	23
NASTAVITEV SENZORJA ZA TEKOČINO	23
ČIŠČENJE IN VZDRŽEVANJE	24
Toplotno varnostno stikalo.....	24
Čiščenje grelnega elementa.....	24
Zamenjava varovalke	24
Shranjevanje	24
VAROVANJE OKOLJA	24
TEHNIČNE SPECIFIKACIJE	25
Dodatki	25

D00123657, različica 1.1, objavljeno 13/05/2019

Za posodobitve izdelka, dokumentacijo, programsko opremo in podporo obiščite www.eurolite.de.
Najnovejšo različico tega uporabniškega priročnika najdete v razdelku za prenos izdelka.

© 2019 Eurolite. Vse pravice pridržane.

Nobenega dela tega dokumenta ni dovoljeno reproducirati v kakršni koli obliki brez pisnega dovoljenja lastnika avtorskih pravic.

Vsebina tega dokumenta se lahko spremeni brez predhodnega obvestila zaradi stalnega napredka na področju metodologije, oblikovanja in proizvodnje. Eurolite ne odgovarja za kakršno koli napako ali škodo, ki bi nastala zaradi ki izhajajo iz uporabe tega dokumenta.

Vse tukaj omenjene blagovne znamke so last njihovih lastnikov.

Doživite Eurolite.

Videoposnetki izdelkov, ustrežna dodatna oprema, posodobitve vdelane in programske opreme, dokumentacija in najnovejše novice o blagovni znamki. To in še veliko več boste našli na našem spletnem mestu. Prav tako vas vabimo, da obiščete naš kanal YouTube in nas najdete na Facebooku.



www.eurolite.de

 www.youtube.com/eurolitevideo

 www.facebook.com/Eurolitefans

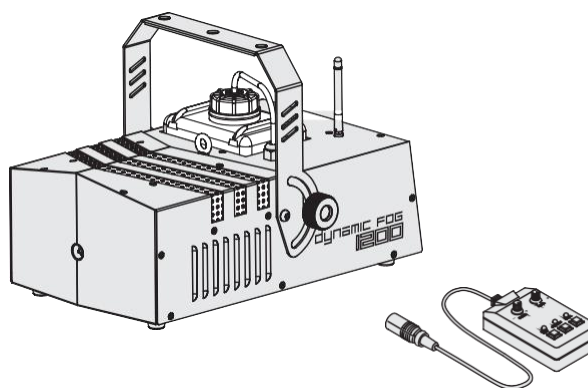
Dobrodošli v Eurolitu! Hvala, ker ste izbrali enega od naših izdelkov. Eurolite je vaša povezava s svetom šova z neprekosljivo raznolikostjo izdelkov, tako za profesionalce kot za začetnike.

Če boste upoštevali navodila iz tega priročnika, smo prepričani, da boste v tem izdelku uživali dolgo časa. V tem uporabniškem priročniku boste izvedeli, kako namestiti, nastaviti in upravljati svoj novi izdelek Eurolite.

Uporabnikom tega izdelka priporočamo, da skrbno preberejo vsa opozorila, da zaščitijo sebe in druge pred poškodbami. Ta priročnik shranite za prihodnje potrebe in ga posredujte nadaljnjim lastnikom.

Značilnosti izdelka

- Kompaktna naprava za izdelavo megle z veliko zmogljivostjo: 340 m³/min.
- Idealno za poudarjanje svetlobnih in laserskih žarkov
- Koncentriran in enakomeren izhod megle
- Upravljanje prek vgrajenega vmesnika DMX
- Nastavljiv časovnik z intervalom in trajanjem
- Neprekinjeno aktiviranje prek priročnega oddajnika
- Vmesnik DMX s 3-pinskimi konektorji
- Rešetka ventilatorja z modro osvetlitvijo LED, preklopna
- Deluje s standardno tekočino na vodni osnovi
- Odstranljiv rezervoar
- Kovinsko ohišje s premičnim montažnim nosilcem in varnostno zanko



POMEMBNA VARNOSTNA NAVODILA

OPOZORILO!



Pozorno preberite varnostna opozorila in izdelek uporabljajte le, kot je opisano v tem priročniku, da se izognete nenamernim poškodbam ali poškodbam.

Predvidena uporaba

- Ta naprava za meglo ustvarja meglo z uparjanjem posebne tekočine za meglo. Ta naprava je zasnovana za profesionalno uporabo na področju prireditvene tehnologije, npr. na odru.
- Napravo uporabljajte le v skladu s tukaj navedenimi navodili. Poškodbe zaradi neupoštevanja teh navodil za uporabo povzročijo izgubo garancije! Za morebitno nastalo škodo ne prevzemamo nikakršne odgovornosti.
- Ne prevzemamo nobene odgovornosti za materialno in osebno škodo, ki nastane zaradi nepravilne uporabe ali neupoštevanja varnostnih navodil. V takšnih primerih je garancija nična.
- Nepooblaščen predelave ali modifikacije naprave zaradi varnosti niso dovoljene in povzročijo neveljavnost garancije.

Nevarnost zaradi električne energije

- Naprava je primerna samo za uporabo v zaprtih prostorih. Ne uporabljajte je na prostem. Nikoli je ne izpostavljajte dežju ali vlagi. Naprave ne shranjujte v prostorih, ki so izpostavljeni vlagi.
- Da bi zmanjšali nevarnost električnega udara, ne odpirajte nobenega dela naprave. V notranjosti naprave ni delov, ki bi jih bilo mogoče popraviti.
- Napravo priključite le na pravilno nameščeno omrežno vtičnico. Vtičnica mora biti zaščitena z odklopnikom preostalega toka (RCD). Napetost in frekvenca morata biti popolnoma enaki, kot je navedeno na napravi. Če je omrežni kabel opremljen z ozemljitvenim kontaktom, ga je treba priključiti na vtičnico z zaščitno ozemljitvijo. Nikoli ne poškodujte zaščitne ozemljitve omrežnega kabla. V nasprotnem primeru lahko pride do poškodb naprave in morebitnih poškodb uporabnika.
- Električna vtičnica mora biti lahko dostopna, da lahko napravo po potrebi hitro izključite iz električnega omrežja.
- Nikoli se ne dotikajte omrežnega vtiča z mokrimi ali vlažnimi rokami. Obstaja nevarnost električnega udara s smrtnim izidom.
- Omrežnega kabla ne smete upogibati ali stiskati. Hranite ga stran od vročih površin ali ostrih robov.
- Nikoli ne potegnite omrežnega kabla, da bi izključili omrežni vtič iz vtičnice, temveč vtič vedno zatakните.
- Napravo izključite iz električnega omrežja med nevihtami, če je dalj časa ne uporabljate ali pred čiščenjem.
- Naprave ne izpostavljajte visokim temperaturam, neposredni sončni svetlobi, kapljanju ali brizganju vode, močnim vibracijam ali močnim mehanskim obremenitvam.
- Na napravo ne postavljajte predmetov, napolnjenih s tekočinami.
- Na napravo ali neposredno ob njej ne postavljajte odprtih virov ognja, kot so goreče sveče.
- Poskrbite, da v napravo ne morejo padati predmeti, zlasti ne kovinski deli.
- Popravila na napravi ali omrežnem kablu naj opravlja le usposobljeno servisno osebje. Popravila so potrebna, če je naprava ali omrežni kabel vidno poškodovan, če se je v napravo razlila tekočina ali so vanjo padli predmeti; če je bila naprava izpostavljena dežju ali vlagi, če jo je nekdo spustil ali če pride do okvare.
- Čiščenje naprave je omejeno na površino. Prepričajte se, da vlaga ne pride v stik z območji priključnih sponk ali deli za nadzor omrežne napetosti. Izdelek obrišite le z mehko in navlaženo krpo, ki ne pušča vlaken. Nikoli ne uporabljajte topil ali agresivnih čistilnih sredstev.

Nevarnost za otroke in osebe z omejenimi sposobnostmi

- Ta izdelek ni igrača. Hranite ga zunaj dosega otrok in hišnih ljubljencev. Ne puščajte embalažnega materiala neprevidno ležati naokrog. Te naprave nikoli ne puščajte delovati brez nadzora.
- To napravo lahko uporabljajo le osebe z zadostnimi fizičnimi, senzoričnimi in intelektualnimi sposobnostmi ter ustreznim znanjem in izkušnjami. Druge osebe lahko to napravo uporabljajo le pod nadzorom ali po navodilih osebe, ki je odgovorna za njihovo varnost.

Opozorilo - nevarnost poškodb

- Nikoli ne pijte tekočine in je ne uporabljajte na notranji ali zunanji strani človeškega telesa. Če tekočina pride v stik s kožo ali očmi, jo temeljito sperite z vodo. Če je to potrebno, takoj pokličite zdravnika.
- Nevarnost eksplozije! Tekočini za meglo nikoli ne dodajajte vnetljivih tekočin.
- Nikoli ne usmerjajte izhodne šobe neposredno proti ljudem ali odprtemu ognju. Nikoli ne usmerjajte dima proti sebi, ljudem ali živalim.
- Nikoli ne usmerjajte dima v električne vtičnice ali druge predmete, ki jih napaja električni tok. Lahko jih poškodujete ali se celo izpostavite nevarnemu električnemu udaru.
- Nikoli ne usmerjajte dima v samo napravo ali na površine, ki niso odporne na toploto. Izogibajte se neposrednemu stiku kože z dimom. Neprimerna uporaba lahko zaradi visokih temperatur povzroči opekline.
- **NEVARNOST POŽARA!** Do šobe bodite oddaljeni najmanj 50 cm! Napravo držite v pokončnem položaju.
- Kadar naprave ne uporabljate ali preden jo očistite, jo vedno izključite iz električnega omrežja. Napajalni kabel držite samo za vtič. Nikoli ne izvlecite vtiča z vlečenjem napajalnega kabla.
- Če naprave za meglo dlje časa ne uporabljate, pred shranjevanjem iz nje izpraznite vso dimno tekočino.
- Pred polnjenjem napravo izključite iz električnega omrežja. Naprave nikoli ne polnite z vročimi tekočinami. Uporabljajte samo visokokakovostno tekočino za dimljenje na vodni osnovi, ki jo priporoča proizvajalec. Druge dimne tekočine lahko povzročijo zamašitev. Vedno se prepričajte, da je v rezervoarju za tekočino dovolj tekočine za dimljenje. Obratovanje te dimne naprave brez dimne tekočine bo povzročilo poškodbe črpalke ter pregrevanje grelnika.
- Pri komercialni uporabi je treba vedno upoštevati predpise o preprečevanju nesreč, ki jih za posamezno državo izda vladna organizacija za varnost električnih naprav.

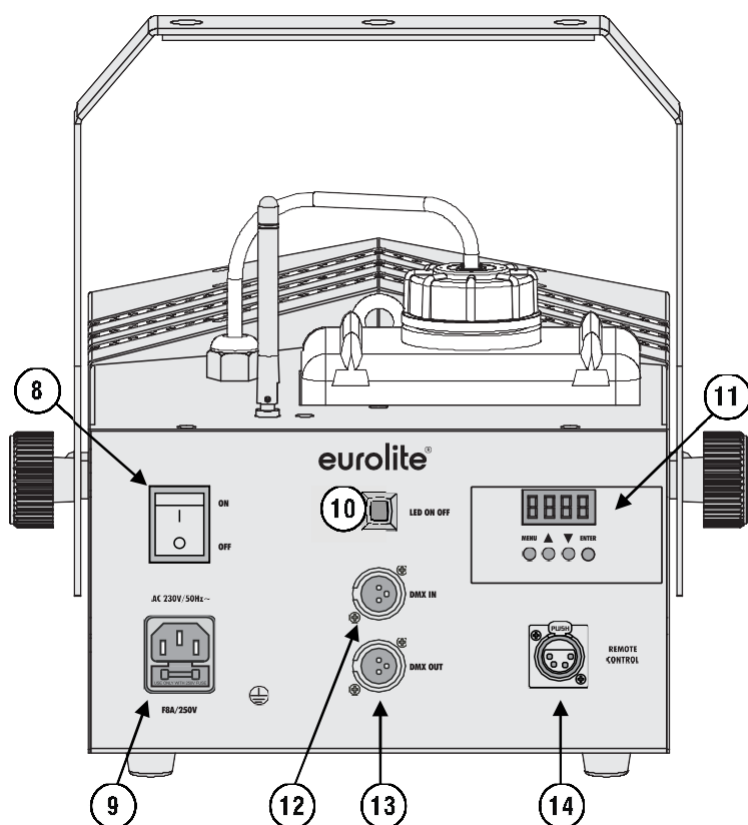
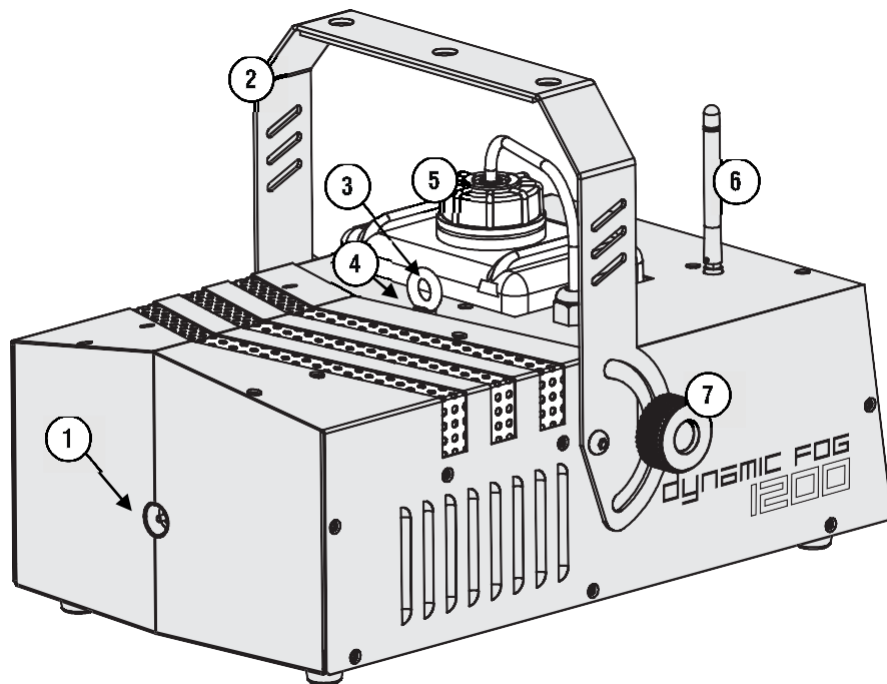
Pozor - materialne poškodbe

- Vedno se prepričajte, da je v rezervoarju za tekočino dovolj dimne tekočine. Obratovanje dimne naprave brez tekočine za dim bo povzročilo poškodbe črpalke in pregrevanje grelnika.
- Po uporabi naprave za meglo je treba poti za tekočino sprati z destilirano vodo. Če tekočina za meglo ostane v sistemu in naprava za meglo ne deluje, lahko povzroči nepopravljive poškodbe! Zaradi tega garancija preneha veljati.
- Če je bila naprava izpostavljena velikim temperaturnim nihanjem, je ne vklopite takoj. Nastala kondenzacija lahko uniči napravo. Preden napravo priključite, počakajte, da doseže sobno temperaturo. Počakajte, da kondenzacija izhlapi.
- Napravo vedno shranjujte na suhem! Vedno izpraznite rezervoar in uporabite originalno embalažo, če boste napravo prevažali.
- Če je na napravi nalepljena nalepka s serijsko številko, je ne odstranite, saj bi s tem izgubili garancijo.

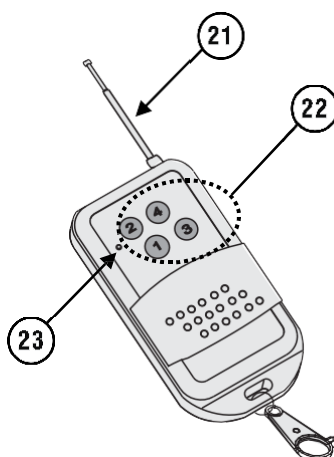
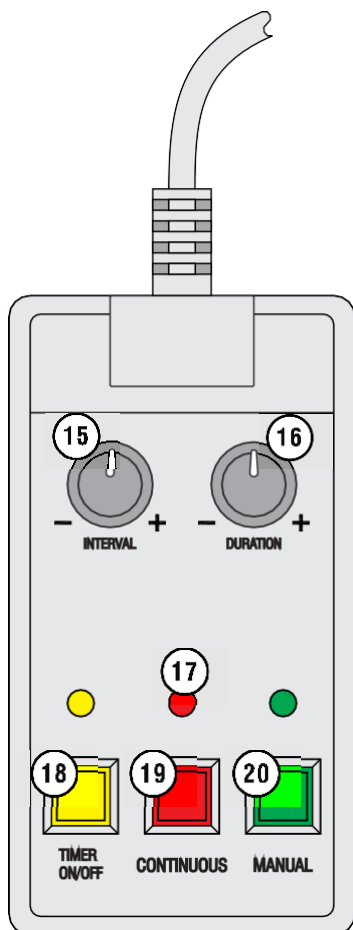
O baterijah

- Baterij ne poskušajte kratkostično povezati, polniti, razstavljati ali segrevati (nevarnost eksplozije!).
- Če naprave dlje časa ne uporabljate, odstranite baterije.
- Poškodovane/tekoče baterije lahko poškodujejo vašo kožo - uporabite zaščitne rokavice.

ELEMENTI DELOVANJA IN PRIKLJUČKI



- 1 Izhodna šoba
- 2 Montažni nosilec
- 3 Varnostno oko
- 4 Toplotno varnostno stikalo
- 5 Rezervoar
- 6 Antena
- 7 Vijak za pritrditev
- 8 Stikalo za napajanje
- 9 Napajalni vhod z držalom varovalke
- 10 Modre LED diode za vklop/izklop
- 11 Zaslona in gumbi za upravljanje
- 12 Vhod DMX512 Vhod
- 13 DMX512 Izhod
- 14 Prikluček za daljinski upravljalnik



- | | | | |
|----|---------------------------------------|----|--------------------------------|
| 15 | Intervali v načinu časovnika | 21 | Oddajna antena |
| 16 | Trajanje izhoda v načinu časovnika | 22 | Gumbi od 1 do 4 za izhod megle |
| 17 | Indikator napajanja | 23 | Kontrolna LED dioda |
| 18 | Časovni način vklop/izklop | | |
| 19 | Neprekinjeni način vklop/izklop Ročno | | |
| 20 | oddajanje megle vklop/izklop | | |

NASTAVITEV

Polnjenje tekočine za meglo

OPOZORILO!



Ravnanje s tekočinami

Pred polnjenjem stroja ga vedno izključite iz električnega omrežja. Uporabljajte samo tekočine na vodni osnovi. Priporočamo visokokakovostne tekočine Eurolite. Nikoli ne dodajajte vnetljivih tekočin. Če tekočina pride v notranjost stroja, naj ga pred uporabo pregleda usposobljeno osebje.

Odvijte pokrovček rezervoarja in rezervoar napolnite s tekočino za meglo. Znova tesno zaprite rezervoar.

Namestitev enote

- Iz transportne škatle odstranite ves embalažni material. Prepričajte se, da na izhodni šobi za meglo ni ostankov embalaže.
- Napravo namestite na dobro prezračevanem prostoru. Delovanje v nezadostno prezračevanem prostoru lahko povzroči kondenzacijo tekočine za meglo. Zaradi tega lahko pride do spolzke površine, ki lahko povzroči nesrečo.
- Okoli naprave in nad njo naj bo razdalja najmanj 20 cm.
- Napravo za meglo namestite le na površine, ki so odporne na praske in vodo (kot nagiba največ 15°).
- Šobe za pobeg ne usmerjajte neposredno v smeri oči gledalcev. Za dober učinek mora biti razdalja med napravo in občinstvom vsaj 1,5 m.
- Pri vseh napravah za meglo se okoli izhodne šobe pojavi kondenzacija. Zaradi tega se lahko na površini pod izhodno šobo nabere nekaj vlage, zato pri namestitvi naprave upoštevajte to kondenzacijo.

Namestitev zgornjega dela

OPOZORILO!



Nevarnost poškodb zaradi padajočih predmetov

Naprave, nameščene nad glavo, lahko ob padcu povzročijo hude poškodbe. Prepričajte se, da je naprava varno nameščena in da ne more pasti. Namestitev mora opraviti strokovnjak, ki je seznanjen z nevarnostmi in ustreznimi predpisi.

Naprava je lahko pritrjena na ogrodje ali podobno konstrukcijo. Naprava ne sme biti nikoli pritrjena na prosto visečo napravo v prostoru.

- 1 Okovje mora vzdržati vsaj 10-kratno težo vseh naprav, ki bodo nameščene nanj.
- 2 Pri nameščanju naprave preprečite dostop pod delovnim območjem in delajte na stabilni ploščadi.
- 3 Uporabite strojno opremo za pritrditev, ki je združljiva s konstrukcijo in lahko prenese težo naprave. Seznam primerne okovja za pritrditev najdete v razdelku "Dodatki".
- 4 Napravo pritrdite z varnostno vezjo ali drugim dodatnim pritrdiščem. Ta sekundarni varnostni pritrdilni element mora biti ustrezno dimenzioniran v skladu z najnovejšimi predpisi o industrijski varnosti in izdelan tako, da v primeru odpovedi glavnega pritrdilnega elementa noben del naprave ne more pasti. Na napravi je nameščena ustrezna zanka za pritrditev varnostne vrvi. Varnostno vrv pritrdite tako, da v primeru padca največja razdalja padca naprave ne bo presegla 20 cm.
- 5 Če želite napravo poravnati, sprostite pritrdilne vijake na montažnem nosilcu, nastavite želeni kot nagiba in zategnite pritrdilne vijake.
- 6 Po namestitvi je treba napravo redno pregledovati, da se prepreči možnost korozije, deformacije in ohlapnosti.

OPERACIJA

POZOR!



Delovni pogoji

Pred prevozom počakajte, da se stroj ohladi, in popolnoma izpraznite rezervoar.

Naprave za meglo nikoli ne uporabljajte brez tekočine za meglo. Nevarnost požara zaradi pregrevanja!

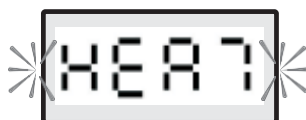
Poleg tega se lahko enota poškoduje.

Med delovanjem lahko preneha oddajanje dima. V tem primeru se naprava ponovno segreva. Po kratkem času bo naprava spet pripravljena za oddajanje megle. Ta postopek zagotavlja ustrezno temperaturo uparjanja in najboljše možno oddajanje megle. Temperaturo uravnava visokokakovostni termostat.

Priloženi kabelski daljinski upravljalnik omogoča upravljanje stroja v treh načinih (ročni način, neprekinjen način in način časovnika). Z brezžičnim daljinskim upravljalnikom je mogoče aktivirati izhod megle prek radijske zveze na razdalji 25 metrov. Napravo lahko upravljate tudi s krmilnikom DMX. Upravljanje DMX ima prednost pred upravljanjem z daljinskim upravljalnikom. Nadzorna plošča uporabniku omogoča nastavitve začetnega naslova DMX, brezžičnega daljinskega upravljalnika in senzorja tekočine.

Vklop/izklop spletne strani

- Pred vklopom preverite raven tekočine v rezervoarju in po potrebi dolijte tekočino za meglo.
- Stroj priključite na električno omrežje z vtičem.
- Stroj vklopite s stikalom za vklop. Prikazovalnik utripa in kaže "**HEAT**". Hkrati se v stroju začne postopek segrevanja.



- Med segrevanjem naprave izpis megle še ni mogoč. Z nadzorno ploščo sprogramirajte potrebne menijske nastavitve. Ko je postopek segrevanja končan, se na zaslonu prikaže standardni zaslon in možen bo izhod megle.
- Po končanem delu izklopite stroj s stikalom za napajanje.

Opombe

- Vsi aparati za meglo lahko med delovanjem in približno minuto po izklopu občasno razpršijo majhne količine megle.
- Vsi aparati za meglo imajo po dolgih izbruhih obdobje recikliranja, ko se aparat za kratek čas izklopi, da se ponovno segreje. V tem času ni mogoče proizvajati megle.
- Če se pojavi nizka moč, hrup črpalke ali če moč sploh ne deluje, takoj izklopite iz električnega omrežja. Preverite nivo tekočine, zunanjo varovalko, toplotno varovalko in napajanje. Če je vse zgoraj navedeno v redu, enoto ponovno priključite. Če se megla ne pojavi, ko 30 sekund držite gumb MANUAL, preverite cev, ki je pritrjena na rezervoar, da se prepričate, da skozi njo teče tekočina. Če ne morete ugotoviti vzroka težave, ne pritiskajte še naprej na gumb, saj lahko tako poškodujete enoto. Napravo vrnite prodajalcu.

MENU NASTAVITVE

Elementi menija

Prikaz	Funkcija
Addr	Nastavitev naslova DMX
rEΠo	Nastavitev brezžičnega daljinskega upravljalnika
OrL	Nastavitev senzorja tekočine

Upravljanje gumbi

Gumb	Funkcija
MENU	Izbira elementov menija
VSTOP	Urejanje elementov menija in potrjevanje nastavitvev
▲/▼	Nastavitev vrednosti

UPRAVLJANJE Z BREŽIČNIM DALJINSKIM UPRAVLJALNIKOM

Z daljinskim upravljalnikom je mogoče oddajati meglo po radijski zvezi na razdalji do 25 metrov. Za delovanje postavite antene na napravo za meglo in daljinski upravljalnik v navpični položaj. Ko držite pritisnjeno katero koli od štirih **sprožilnih tipk**, bo naprava za meglo oddajala največjo količino megle. Svetlobna dioda LED za upravljanje se prižge. Takoj ko gumb spustite, se oddajanje megle ustavi.

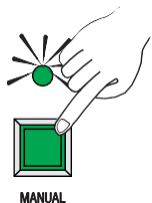


Če želite nastaviti daljinski upravljalnik, pritisnite gumb **MENU**, dokler se na zaslonu ne prikaže "rEno". Nato pritisnite tipko **ENTER**, da opravite nastavitve. Z gumboma ▲ in ▼ deaktivirajte daljinski upravljalnik (prikaz "off") in ga ponovno aktivirajte (prikaz "on"). Še enkrat pritisnite **ENTER**, da potrdite svoje nastavitve.

DELOVANJE PREK KABELSKEGA DALJINSKEGA UPRAVLJALNIKA

Za delovanje kabljskega daljinskega upravljalnika odklopite kabel DMX od enote. Daljinski upravljalnik priključite na vtičnico **REMOTE CONTROL**. Ker je podstavek daljinskega upravljalnika magneten, ga lahko pritrdite na aparat za meglo. Ko se prižge zelena dioda LED, je naprava pripravljena za oddajanje megle.

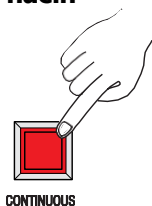
Ročni izhod megle



Če želite ročno aktivirati izhod za meglo, pritisnite zeleni gumb **MANUAL**. Ko to stikalo držite pritisnjeno, bo enota oddajala največjo količino megle. Takoj ko gumb spustite, se bo oddajanje megle ustavilo.

Ročni način ima prednost pred neprekinjenim načinom in načinom časovnika, tj. ko pritisnete zeleni gumb, bo enota vedno oddajala meglo, tudi če je aktiviran eden od drugih načinov.

Neprekinjen način

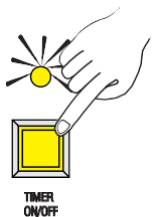


V neprekinjenem načinu naprava za meglo neprekinjeno oddaja meglo. Če želite aktivirati neprekinjeni način, pritisnite rdeči gumb **CONTINUOUS**, da se zaskoči. Če želite izklopiti neprekinjeni način, ponovno pritisnite rdeči gumb **CONTINUOUS**.

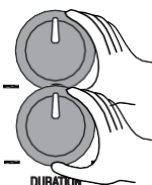
Neprekinjeni način ima prednost pred načinom časovnika, tj. ko pritisnete rdeči gumb, se enota nastavi na neprekinjeni način, tudi če je način časovnika aktiviran z gumbom časovnika.

Način časovnika

V načinu časovnika bo naprava za meglo samodejno oddajala meglo. Časovni intervali in trajanje so nastavljivi.



- 1 Če želite aktivirati način časovnika, pritisnite rumeni gumb **TIMER**, da se zaskoči in kontrolni indikator nad gumbom začne utripati.
- 2 Z gumbom **INTERVAL** nastavite intervale med posameznimi izhodi megle med 0 in 30 minutami.



- 3 Z upravljalnikom **DURATION** nastavite trajanje izhoda megle med 1 in 15 sekundami.
- 4 Če želite deaktivirati način časovnika, ponovno izklopite rumeni gumb **TIMER**. Rumeni kontrolni indikator nad njim bo ugasnil.

NADZOR DMX

Vzpostavitev povezav DMX

Enota ima 3-pinske vtiče XLR za povezavo DMX.

- S kablom DMX povežite izhod krmilnika DMX z vtičnico **DMX IN** naprave.
- Vtičnico **DMX OUT** naprave povežite z vhodom DMX naslednje enote v verigi. Vedno priključite en izhod na vhod naslednje enote, dokler niso priključene vse enote.
- Na zadnji enoti je treba kabel DMX zaključiti. Na izhodu DMX zadnje enote priključite terminator z uporom 120 Ω med signalom (-) in signalom (+).
- Če dolžina kabla presega 300 m ali če je število naprav DMX večje od 32, je priporočljivo vstaviti ojačevalnik ravni DMX, da zagotovite pravi prenos podatkov.

Okupacija priključka XLR:



Prilagajanje začetnega naslova DMX



Če želite stroj upravljati s krmilnikom DMX, morate začetni naslov DMX nastaviti za prvi kanal DMX. V ta namen tolikokrat pritisnite gumb **MENU**, dokler se na zaslonu ne prikaže "Addr". Nato pritisnite tipko **ENTER**, da opravite nastavitve. Z gumboma ▲ in ▼ nastavite naslov med **001** in **512**. Še enkrat pritisnite **ENTER** za potrditev nastavitve. Zdaj lahko začnete upravljati napravo prek krmilnika DMX.

Funkcije DMX

Vrednost DMX	Funkcija
0 - 5	ni izhoda megle
6 - 255	izhod megle

NASTAVITEV SENZORJA TEKOČINE

Za zaščito črpalke naprava s senzorjem tekočine preveri, ali je v cevi dimna tekočina. Če senzor zazna premalo tekočine v cevi, stroj po približno 20 sekundah preide v zaščitni način in izklopi črpalko. Prikazovalnik začne utripati.



Če želite nastaviti senzor, pritisnite gumb **MENU**, dokler se na zaslonu ne prikaže "orL". Nato pritisnite tipko **ENTER**, da opravite nastavitve. Z gumboma ▲ in ▼ deaktivirajte senzor tekočine (prikaz "off") in ga ponovno aktivirajte (prikaz "on"). Še enkrat pritisnite **ENTER**, da potrdite svoje nastavitve. Upoštevajte, da je ta senzor zelo pomemben zaščitni mehanizem. Za pravilno delovanje mora biti aktiviran.

ČIŠČENJE IN VZDRŽEVANJE

NEVARNOST!



Električni udar zaradi visoke napetosti

V napravi so območja, kjer so lahko prisotne visoke napetosti. Pred čiščenjem ali odstranjevanjem pokrovov napravo popolnoma izkjučite iz električnega omrežja.

Priporočamo pogosto čiščenje enote, zlasti izhodne šobe. Za zunanjo stran enote uporabite mehko in navlaženo krpo, ki ne pušča vlaken. Nikoli ne uporabljajte alkohola ali topil! Ne dovolite, da bi se tekočina za meglo onesnažila. Vedno takoj po polnjenju zamenjajte pokrovčka na posodi za tekočino za meglo in rezervoarju za tekočino naprave za meglo.

V napravi ni delov, ki bi jih bilo mogoče popraviti. Vzdrževanje in servisiranje lahko izvajajo le pooblašeni prodajalci. Če potrebujete nadomestne dele, uporabite originalne dele. V primeru okvare neuporabno napravo odstranite v skladu z veljavnimi zakonskimi predpisi. Če imate dodatna vprašanja, se obrnite na svojega prodajalca.

Toplotno varnostno stikalo

Stroj je opremljen s toplotnim varnostnim stikalom. V malo verjetnem primeru pregrevanja stikalo samodejno prekine krmilni tokokrog. Ponastavite ga lahko s pritiskom na gumb varnostnega stikala (4), ko je stroj izključen iz električnega omrežja.

Čiščenje grelnega elementa

Grelni element je treba redno čistiti vsakih 40 obratovalnih ur, da se prepreči zamašitev. Uporabite čistilo za meglo, ki je na voljo pri prodajalcu. Vsi stroji za meglo so nagnjeni k zamašitvi zaradi goste konsistence tekočine za meglo in visoke temperature, pri kateri ta izhlapeva. Vendar pa naj bi pravilno vzdrževan aparat za meglo zagotavljal več let zanesljive uporabe.

Postopek:

- Čistilo napolnite v prazen rezervoar. Večkrat poganjajte stroj samo v dobro prezračenem prostoru. Število ponovitev je odvisno od stopnje onesnaženosti uparjalnih elementov.
- Po uporabi očistite vse ostanke čistila in temeljito sperite rezervoar.
- Tekočine za meglo Eurolite, ki jih priporočamo, niso nevarne za okolje in jih je mogoče odstraniti prek kanalizacijskega sistema.

Zamenjava varovalke

Če se varovalka za fino napeljavno napravo zlomi, jo zamenjajte samo z varovalko iste vrste in nazivne vrednosti.

- 1 Odklopite napravo iz električnega omrežja in počakajte, da se ohladi.
- 2 Z izvijačem odprite držalo varovalke na omrežnem priključku.
- 3 Odstranite staro varovalko iz držala varovalke in jo zamenjajte z novo varovalko.
- 4 Pred ponovnim napajanjem previdno potisnite nosilec varovalke nazaj na svoje mesto.

Shranjevanje

Stroj je priporočljivo uporabljati vsaj enkrat na mesec, pri čemer je treba opraviti ogrevanje in nekaj minut oddajanja megle. Pred skladiščenjem skozi sistem spustite čistilno tekočino, kot je opisano v zgornjem načinu čiščenja. S tem se boste izognili kondenzaciji delcev v črpalki ali grelniku.

VAROVANJE OKOLJA



Odstranjevanje stare opreme

Ko izdelek dokončno prenehate uporabljati, ga odnesite v lokalni obrat za recikliranje, da ga odstranite tako, da ne bo škodoval okolju. Naprave, označene s tem simbolom, se ne smejo odlagati kot gospodinjski odpadki. Za več informacij se obrnite na prodajalca ali lokalne oblasti. Odstranite vse vstavljene baterije in jih zavržite ločeno od izdelka.



Po zakonu (uredba o baterijah) morate kot končni uporabnik vrniti vse uporabljene baterije/akumulatorske baterije. Odlaganje med gospodinjske odpadke je prepovedano. Izrabljene baterije lahko brezplačno oddate na zbirnih mestih v vaši občini in povsod, kjer se prodajajo baterije/polnilne baterije. S pravilnim odlaganjem izrabljenih naprav in baterij prispevate k varovanju okolja.

TEHNIČNE SPECIFIKACIJE

Napajanje:	230 V AC, 50 Hz
Poraba energije:	1200 W
Priključek DMX512:	3-pinski XLR
Nadzorni kanali DMX512:	1
Izhodna razdalja:	približno 4 m
Prostornina rezervoarja:	2.3 l
Izhodna glasnost:	približno 340 m ³ /min.
Čas ogrevanja:	približno 3 min.
Dimenzije (DxŠxV):	425 x 310 x 290 mm
Teža:	7,3 kg
Daljinski upravljalnik:	
Nosilna frekvenca:	UHF 433,920 MHz
Baterija:	12 V, tip A23

Specifikacije se lahko spremenijo brez predhodnega obvestila zaradi izboljšav izdelka.

Dodatki

št. 51703752	EUROLITE tekočina za dimljenje -B2D- Basic 5l
št. 51703798	EUROLITE tekočina za dimljenje -C2D- Standard 5l
št. 51703832	EUROLITE tekočina za dimljenje -P2D- professional 5l
št. 51704655	EUROLITE Fog Fragrance Set z vsemi 14 vrstami dišav
št. 51704592	EUROLITE Čistilo za dimne naprave, 1L
št. 59006856	EUROLITE TPC-10 spojka, srebrna
št. 58010364	EUROLITE Safety Bond AG-15 4x1000mm do 15 kg
št. 30227810	PSSO DMX kabel XLR 3pin 3m bk Neutrik
št. 3022785H	EUROLITE DMX kabel XLR 3pin 3m bk
št. 30227825	PSSO DMX kabel XLR 5pin 3m bk Neutrik
št. 30227862	EUROLITE DMX kabel XLR 5pin 3m bl
št. 51702028	EUROLITE WRC-3 Brezžični daljinski upravljalnik

eurolite®

Eurolite je blagovna znamka podjetja Steinigke Showtechnic GmbH Andreas-Bauer-Str. 5 97297 Waldbüttelbrunn
Nemčija D00123657 Različica 1.1 Objavljeno 13/05/2019

