



NAVODILA ZA UPORABO

180° PIR detektor gibanja GAO 657

Kataloška št.: 14 18 811



KAZALO

Uvod	2
Namestitev naprave	2
Montaža naprave	2
Nastavitev nivoja krmiljenja luksov	4
Nastavitev časa vklopa	4
Tehnični podatki	4
Garancijski list	5

UVOD

Veseli nas, da ste se odločili za nakup tega PIR detektorja gibanja. Ta detektor gibanja je izdelan in testiran z vrsto zaščite IP44 in je primeren za uporabo na prostem. Prosimo, da pred montažo pozorno preberete ta navodila za uporabo in jih dobro shranite, če jih boste morda hoteli kasneje ponovno prebrati.

POMEMBNO

Naprave nikoli ne odpirajte, saj v njeni notranjosti ni sestavnih delov, ki bi jih kot uporabnik morali servisirati. Naprava ni primerna za uporabo v kombinaciji z zatemnilnimi stikali. Napravo je treba vgraditi v skladu s predpisi za ožičenje I.E.C.

PRIPOROČAMO, DA SE POSVETUJETE Z USPOSOBLJENIM ELEKTRIČARJEM.

NAMESTITEV NAPRAVE

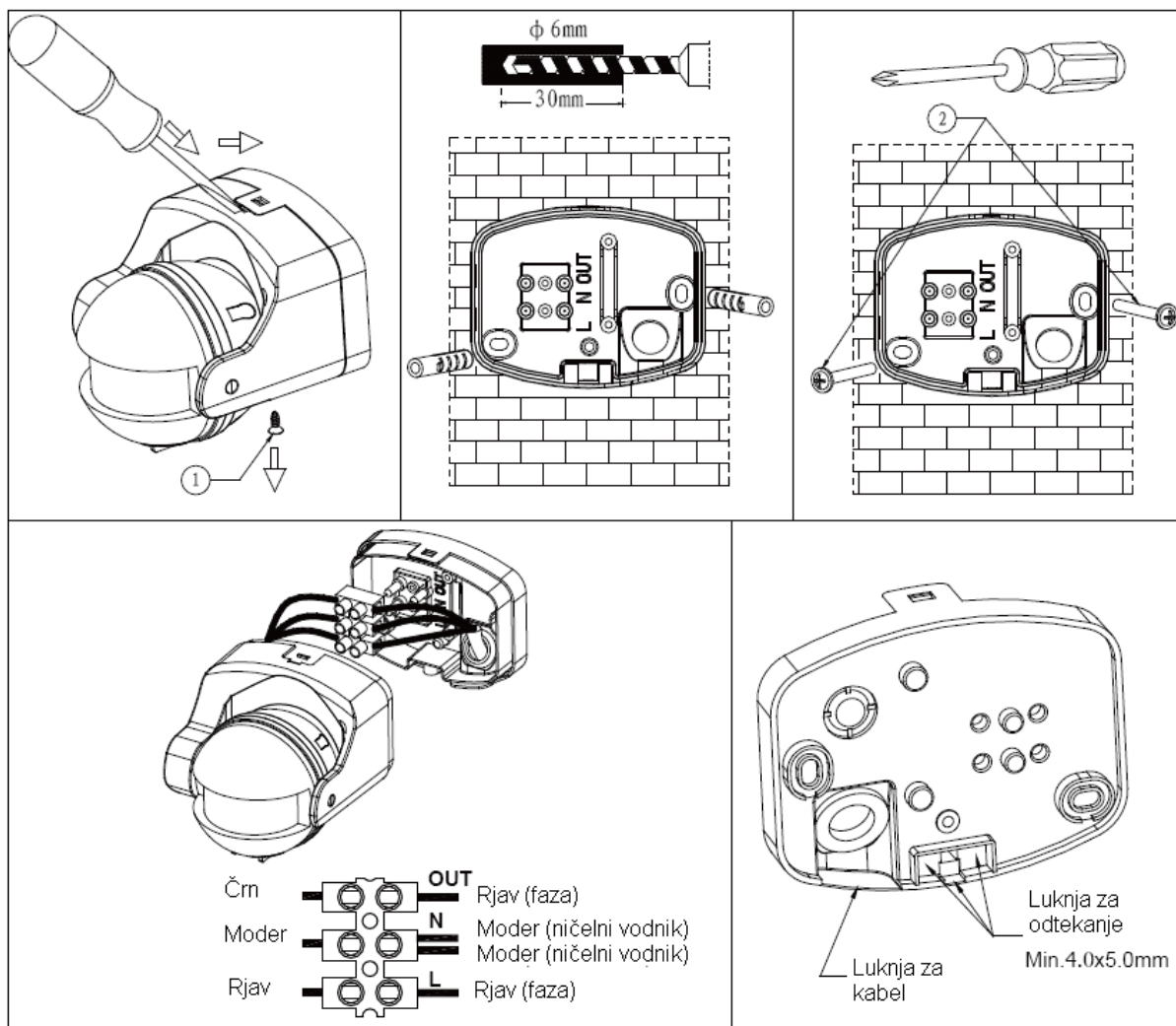
Pri izbiri površine za montažo je treba upoštevati naslednje točke:

- Senzor je za optimalno zmogljivost zasnovan za montažo na višini 2 metrov nad tlemi.
- Drevesa in grmi na območju detekcije senzorja lahko povzročijo napačne sprožitve.
- Bližina izhodnih odprtih kuhinjskih nap, sušilnikov itd. lahko prav tako vodi do napačnih sprožitvev.

MONTAŽA NAPRAVE

Preden se lotite montaže, se prepričajte, da je dovod elektrike popolnoma izključen.

Odvijte vijake (1), odstranite pokrov ohišja in vrstno sponko, pritrdite pokrov ohišja na površino za montažo s pomočjo vijaka, pritrdite fazo in ničelni vodnik v skladu s prikjučno shemo (glejte skico). Kable je treba speljati skozi gumijasto tesnilo. Ponovno pritrdite vrstno sponko in vijake (1).



Ko zaključite z montažo, lahko nastavite območje detekcije in stanje delovanja PIR-senzorja.

POMEMBNO

Pri aktiviranem dovodu elektrike PIR detektor gibanja preklopi v fazo segrevanja (za pribl. 40 sekund), nato pa samodejno preklopi v način delovanja AUTO.

V načinu delovanja AUTO lahko enostavno opravite testiranje dometa (testiranje s hojo).

TESTIRANJE DOMETA: Preden izvedete testiranje dometa, je treba gumb za lukse prestaviti v položaj za dan (+), gumb za čas pa na minimum (-). Takoj ko PIR-senzor znotraj svojega območja detekcije prejme veljaven signal za sprožitev (kot je premikanje človeškega telesa), se priključena naprava (npr. svetilka) vključi za določen čas. Želena območje detekcije dobite tako, da počasi hodite.

Ko je testiranje dometa zaključeno, lahko nastavite gumb za lukse in gumb za čas v želena delovna stanja (glejte opise v nadaljevanju teh navodil za uporabo).

NASTAVITEV NIVOJA KRMILJENJA LUKSOV

Krmilni modul za lukse ima vgrajeno napravo za detekcijo (fotocelica), ki zaznava dnevno svetlobo (☀) in temo (☾).

Vrtenje gumba za lukse v smeri urinega kazalca pomeni spremembo iz temnega na svetlo.

Upravljanje enote na zeleni nivo lahko nastavite z nastavitvijo gumba za lukse.

Opomba: Ko regulirate gumb za lukse z dnevne svetlobe na temo, je treba 5 sekund počakati, da fotocelica (CdS) doseže svojo stabilnost.

NASTAVITEV ČASA VKLOPA

Čas vklopa po aktivaciji lahko nastavite od pribl. 5-20 sekund na pribl. 3-5 minut. Z vrtenjem gumba za čas v smeri urinega kazalca zmanjšate čas (iz + na -).

TEHNIČNI PODATKI

Napetost: 230 V/AC, 50 Hz
Moč: maks. 1.000 W, žarnice
Območje detekcije: 180° in maks. 8 m naprej, model (AL173)
Čas zakasnitve: nastavljen od 5-20 s na 3-5 min
Nivo krmiljenja luksov: nastavljen od 10 do 150 lx
Zaščita pred škropljenjem vode: IP44



GARANCIJSKI LIST

Izdelek: **180° PIR detektor gibanja GAO 657**
Kat. št.: **14 18 811**

Conrad Electronic d.o.o. k.d.
Ljubljanska c. 66, 1290 Grosuplje
Fax: 01/78 11 250, Tel: 01/78 11
248
www.conrad.si, info@conrad.si

Garancijska izjava:

Proizvajalec jamči za kakovost oziroma brezhibno delovanje v garancijskem roku, ki začne teči z izročitvijo blaga potrošniku. **Garancija velja na območju Republike Slovenije.**

Garancija za izdelek je 1 leto.

Izdelek, ki bo poslan v reklamacijo, vam bomo najkasneje v skupnem roku 45 dni vrnili popravljenega ali ga zamenjali z enakim novim in brezhibnim izdelkom. Okvare zaradi neupoštevanja priloženih navodil, nepravilne uporabe, malomarnega ravnanja z izdelkom in mehanske poškodbe so izvzete iz garancijskih pogojev. **Garancija ne izključuje pravic potrošnika, ki izhajajo iz odgovornosti prodajalca za napake na blagu.**

Vzdrževanje, nadomestne dele in priklopne aparate proizvajalec zagotavlja še 3 leta po preteku garancije.

Servisiranje izvaja proizvajalec sam na sedežu firme CONRAD ELECTRONIC SE, Klaus-Conrad-Strasse 1, Nemčija.

Pokvarjen izdelek pošljete na naslov: Conrad Electronic d.o.o. k.d., Ljubljanska cesta 66, 1290 Grosuplje, skupaj z izpolnjenim garancijskim listom.

Prodajalec: _____

Datum izročitve blaga in žig prodajalca:

Garancija velja od dneva izročitve izdelka, kar kupec dokaže s priloženim, pravilno izpolnjenim garancijskim listom.