



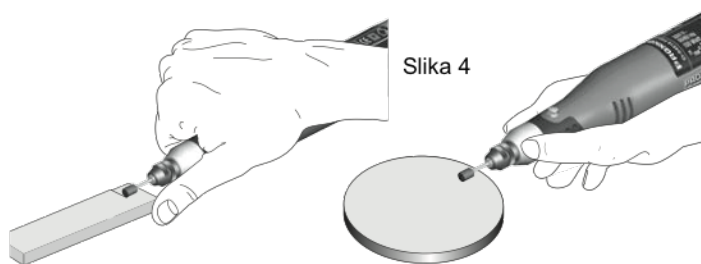
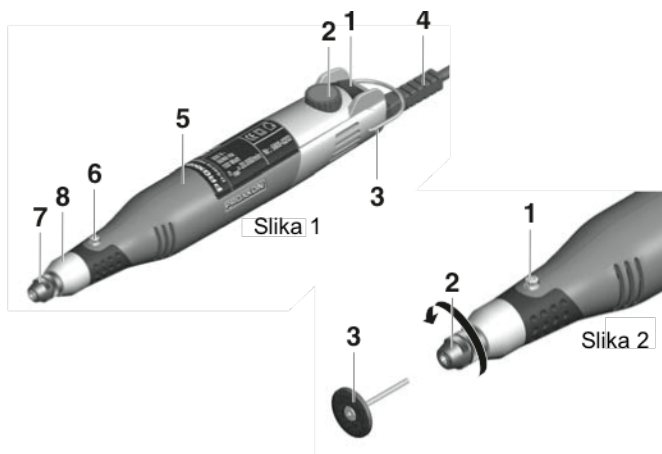
NAVODILA ZA UPORABO

**Vrtalni in rezkalni stroj**  
**Proxxon Micromot 230/E**

Kataloška št.: 14 23 959

## KAZALO

UVOD .....	3
1. SESTAVNI DELI NAPRAVE (slika 1).....	4
2. OPIS NAPRAVE.....	4
3. VSEBINA DOBAVE.....	5
4. TEHNIČNI PODATKI.....	5
5. ZAGON NAPRAVE .....	5
5.1 PRILAGAJANJE ORODJA (slika 2).....	6
5.2 MENJAVA KOLUTOV (slika 3) .....	6
5.3 DELO Z NAPRAVO .....	6
5.4 VZDRŽEVANJE IN ČIŠČENJE .....	7
5.5 OKOLJU PRIJAZNO ODSTRANJEVANJE .....	7
6. IZJAVA O SKLADNOSTI.....	8
VARNOSTNI NAPOTKI.....	8
NADOMESTNI DELI NAPRAVE .....	8
GARANCIJSKI LIST .....	10



## UVOD

Spoštovani kupec!

Ta navodila za uporabo in varnostne napotke vedno hranite na doseg. Napravo uporabljajte samo če ste seznanjeni z njenim delovanjem in pri tem upoštevajte napotke in varnostne smernice!

To je potrebno za zagotovitev varnega delovanja in olajša seznanjanje z napravo in njenimi funkcijami.

*Proxxon ne prevzema nobene odgovornosti za varno delovanje naprave v primeru:*

- če ravnanje z napravo ni skladno z normalnim namenom uporabe,
- če uporaba za druge namene ni navedena v navodilih,
- če so popravila nepravilno izvedena,
- če niso upoštevani varnostni napotki,
- če je prišlo do zunanjih vplivov, za katere proizvajalec ni odgovoren.

*Za vsa popravila in vzdrževalna dela vam priporočamo uporabo originalnih nadomestnih delov PROXXON. Popravila lahko izvede samo kvalificirano usposobljeno osebje!*

*Prosimo upoštevajte: Vse informacije v teh navodilih – še posebej tehnični podatki – ustrezajo statusu v času tiskanja.*

*Pridržujemo si pravico za nadaljnji razvoj v interesu tehničnega napredka. Želimo vam veliko uspeha z napravo.*

### **Opozorilo:**

**Preberite vse varnostne napotke.** Neupoštevanje varnostnih napotkov lahko povzroči električni šok, požar in/ali resne telesne poškodbe.

## **1. SESTAVNI DELI NAPRAVE (slika 1)**

1. Stikalo za vklop/izklop
2. Gumb za nadzor hitrosti
3. Nosilec naprave
4. Priključni kabel
5. Ohišje motorja
6. Gumb za zaklep
7. Rokavna matica z jeklenimi vpenjalnimi glavami
8. Prekrivna matica z 20 mm prileganjem

## **2. OPIS NAPRAVE**

Micromot 230/E je idealno orodje za fino vrtanje, rezkanje, brušenje, poliranje, ščetkanje, odstranjevanje rje, graviranje in rezanje in je kot kompaktno, lahko, vendar močno orodje prva izbira za elektronske tehnike, izdelovalce modelov, natančno mehaniko, proizvajalce nakita, optike, profesionalne umetnike ter za izdelovalce kalupov. Zahvaljujoč našemu znanemu in širokemu naboru različnih operativnih orodij, je zagotovljena popolna fleksibilnost pri izbiri materiala za delo. Strojna obdelava kovine, barvne kovine, stekla, lesa, mineralov, keramike, kamna in še veliko več, zdaj ni več težava!

Natančno uravnotežen trajni magnetni DC motor z lastnostmi izjemno gladkega teka zagotavlja močan navor in v povezavi z občutljivim elektronskim krmiljenjem zagotavlja pravo hitrost za izbrano orodje in zadano nalogo.

Vrtalno vreteno z nosilcem kolutne glave je nameščeno v natančnem krogličnem ležaju za največjo natančnost, vzdržljivost in gladek tek. Za držanje orodja se uporabljajo visokokvalitetni trikotni obročki. To omogoča še bolj zanesljivo in absolutno centrirano vpenjanje še manjših ojníc, s tem pa izpolnjuje optimalne pogoje za vrhunsko koncentričnost in čist delovni rezultat!

Ergonomsko nameščena nederseča mehka komponenta na prednjem delu Micromot 230/E uporabniku omogoča izkoriščanje vseh teh prednosti in

omogoča natančno vodenje brez utrujenosti. Tudi vodenje naprave z le dvema prsti ne predstavlja nobene težave.

Narejene so bile tudi priprave za uporabo z našim stojalom za vrtanje ali podobnimi dodatki, zato v ta namen Micromot 230/E vključuje že znano 20 mm sistemsko prileganje.

### 3. VSEBINA DOBAVE

1 x Micromot 230/E  
1 x Navodila za uporabo in varnostni napotki  
1 komplet jeklenih kolotov (1 – 1.5 – 2 – 2.4 – 3 in 3.2 mm)


### 4. TEHNIČNI PODATKI

#### **Naprava:**

Dolžina: približno 230 mm  
Teža (brez kabla): približno 270 g  
Vrat ojnice:  $\varnothing$  20 mm

#### **Motor:**

Hitrost vrtenja: 6000 do 20000/min  
Napetost: 220 – 240 V  
Zmogljivost: približno 80 W  
Kratkoročno delovanje: KB 5 min  
Razvoj hrupa:  $\leq$  70 dB (A)

Električne naprave ne odlagajte med splošne gospodinjske odpadke! 

Prosimo nosite zaščito pred hrupom! 

Naprava razreda zaščite II 

### 5. ZAGON NAPRAVE

Vaš Micromot 230/E je ob dobavi pripravljen za uporabo. Razen vpenjanja operativnega orodja, niso potrebni nobeni ukrepi za zagon naprave.

Kljub temu pa pred vsako uporabo preverite, da na napravi in operativnemu orodju ni vidnih znakov obrabe!

#### **Vedno zagotovite vašo lastno varnost!**

Kljub kompaktni velikosti je Micromot 230/E električno orodje z določeno stopnjo tveganja. Ko napravo pregledujete, med čiščenjem ali ob menjavi operativnega orodja ali kolutnih glav vedno zagotovite, da je omrežni vtičač iztaknjen iz elektrike!

## **5.1 PRILAGAJANJE ORODJA (slika 2)**

Kolutna glava primerna za premer ojnice 2.4 mm je že v tovarni vstavljena v nosilec kolutnega vretena. To je prednostni premer Proxxon operativnih orodij. Vedno zagotovite uporabo prave kolutne glave, ki ustreza premeru ojnice. Nikoli ne uporabljajte operativnega orodja s premerom ojnice, ki ne ustreza notranjemu premeru koluta!

Če je v vreteno vstavljen kolut brez operativnega orodja, rokavne matice ne privijte! Vsa operativna orodja je potrebno vpeti čimbolj na kratko. Ojnice, ki preveč štrlijo ven se hitro ukrivijo in povzročijo slabo koncentričnost.

### **Previdnost: Iztaknite omrežni vtikač!**

1. Pritisnite gumb za zaklep 1.
2. Rahlo zavrtite vreteno z rokavno matico 2, hkrati pa držite gumb za zaklep, da se zaskoči v odprtino na vretenu.
3. Zrahljajte rokavno matico.
4. Če je potrebno odstranite operativno orodje 3 in v odprtino koluta vstavite novo orodje.
5. Med držanjem gumba za zaklep privijte rokavno matico.

## **5.2 MENJAVA KOLUTOV (slika 3)**

### **Previdnost: Iztaknite omrežni vtikač!**

1. Pritisnite gumb za zaklep 1.
2. Rahlo zavrtite vreteno z rokavno matico 2, hkrati pa držite gumb za zaklep, da se zaskoči v odprtino na vretenu.
3. Odvijte rokavno matico 2.
4. Zamenjajte kolut 3.
5. Med držanjem gumba za zaklep privijte rokavno matico.

## **5.3 DELO Z NAPRAVO**

**Previdnost: Nikoli ne delajte brez zaščitnih očal.**

**Ne delajte s poškodovanimi brusilnimi koluti ali upognjenimi ojnici.**

### **Prosimo upoštevajte:**

Visok brusilni rezultat dosežete s pravilno in enakomerno hitrostjo in ne s prekomernim kontaktnim pritiskom.

Pri izbiri hitrosti vlada naslednje pravilo palca:

**Majhni rezkarji / bucike = visoka hitrost**

**Veliki rezkarji / bucike = nizka hitrost**

### **Previdnost: Obdelovanca med delom zaščitite!**

Poleg tega, da s tem omogočite prijetnejše in učinkovitejše delo, s tem tudi zmanjšate tveganje, da obdelovanci letijo okoli! Prosimo upoštevajte: leteči obdelovanec lahko povzroči poškodbe! Obdelovanca držite s sponko ali podobno vpenjalno napravo.

**Opozorilo: Zelo je pomembno, da se izogibate odklonu električnega orodja!**

Faktorji, kot so:

- nepravilna hitrost za delo v roki
- izbira napačnega operativnega orodja

- prekomeren kontaktni pritisk
- nepravilno vpeto orodje
- neprevidnost pri delu

lahko povzročijo da operativno orodje zgrabi, ujame in blokira. Reakcijski navor lahko povzroči nenadzorovano pospešitev električnega orodja ali obdelovanca, kar v tem primeru predstavlja tveganje za osebo, ki orodje uporablja! Zelo je pomembno, da se temu stanju delovanja izognete. Prosimo upoštevajte, da se operativno orodje lahko zlomi in njegovi deli, ki letijo okoli predstavljajo nevarnost! Nevarnost telesnih poškodb!

#### **Izbira hitrosti:**

Visok brusilni rezultat dosežete s pravilno in enakomerno hitrostjo in ne s prekomernim kontaktnim pritiskom.

Pri izbiri hitrosti vlada naslednje pravilo palca:

**Majhni rezkarji / bucike = visoka hitrost**

**Veliki rezkarji / bucike = nizka hitrost**

1. S stikalom 1 (slika 1) vklopite napravo in na gumbu 2 nastavite pravilno hitrost za delo.
2. Slika 4 prikazuje dva tipična načina držanja Micromot 230/E Zagotovite, da med delom trdno držite napravo in s tem zagotovite kontrolirano vodenje vrtečega operativnega orodja. Pri tem ne prekrivajte odprtine za zračenje! V primeru pregretja napravo izklopite in jo nekaj minut pustite, da se ohladi.

### **5.4 VZDRŽEVANJE IN ČIŠČENJE**

**Previdnost: Pred vsakim prilagajanjem, vzdrževanjem ali popravili, iztaknite omrežni vtikač naprave!**

#### **Opomba:**

Pri delu z lesom je vsaka naprava polna prahu. Zato je čiščenje obvezno. Za zagotovitev dolge življenjske dobe je napravo po vsaki uporabi potrebno čistiti z mehko krpo ali ščetko. Za čiščenje lahko uporabite blago milo ali drugo ustrezno čistilno sredstvo. Topilom ali čistilom, ki vsebujejo alkohol (na primer bencin, čistilni alkohol in podobno) e je potrebno izogibati, saj lahko poškodujejo plastično ohišje naprave.

Vedno pazite, da so odprtine za zračenje in ohlajanje naprave čiste – brez prahu in umazanije.

### **5.5 OKOLJU PRIJAZNO ODSTRANJEVANJE**

Prosimo da odslužene naprave ne odlagate med splošne gospodinjske odpadke! Naprava vsebuje vredne snovi, ki jih je mogoče reciklirati. Če imate o tem kakršnakoli vprašanja, se obrnite na lokalno podjetje s komunalnimi odpadki ali druge ustrezne občinske ustanove.

## 6. IZJAVA O SKLADNOSTI

Ime in naslov proizvajalca:  
PROXXON S.A.  
6-10, Härebiërg  
L-6868 Wecker

Opis naprave: Micromot 230/E  
vrtalni in rezkalni stroj  
Številka izdelka: 28440

Z vso odgovornostjo izjavljamo, da je izdelek skladen s spodaj navedenimi EC smernicami:

### **EU EMC direktiva 2004/108/EC**

DIN EN 55014-1/05.2012  
DIN EN 55014-2/06.2009  
DIN EN 61000-3-2/03.2010  
DIN EN 61000-3-3/03.2014

### **EU direktiva o strojih 2006/42/EG**

DIN EN 60745-1/01-2010

## VARNOSTNI NAPOTKI

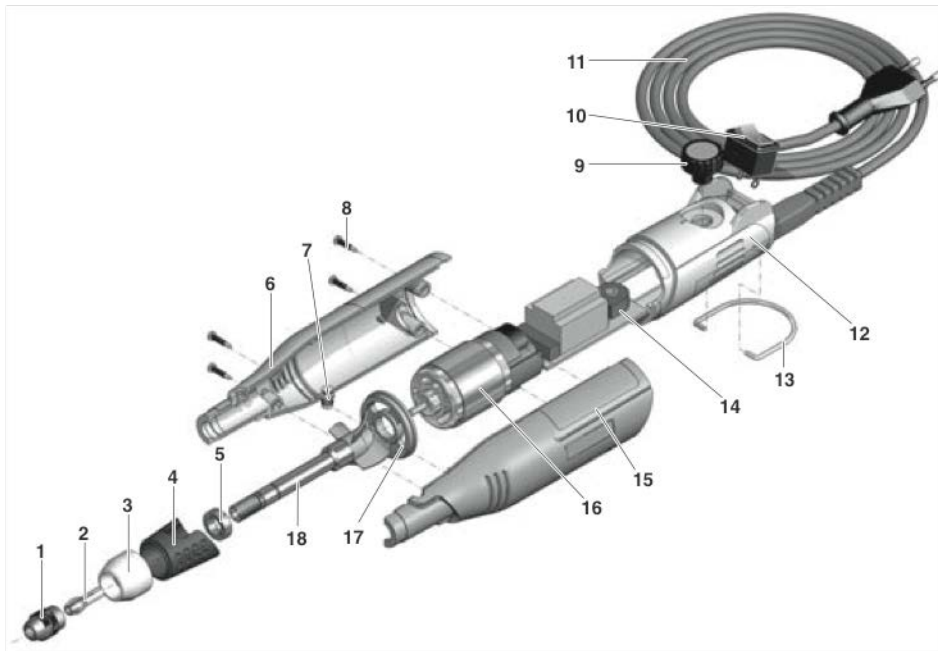
- Napravo lahko uporabljajo otroci, starejši od 8 let, in osebe z zmanjšanimi fizičnimi, senzoričnimi ali umskimi sposobnostmi ali s premalo izkušenj in znanja, če jih pri uporabi nadzira oseba, ki je zadolžena za njihovo varnost, ali so prejele navodila za varno uporabo in razumejo z njimi povezane nevarnosti.
- Naprava in njena priključna vrvica ne smeta biti na dosegu otrok, mlajših od 8 let.
- Čiščenja in vzdrževanja naprave ne smejo izvajati otroci, razen če so starejši od 8 let in pod nadzorom.

## NADOMESTNI DELI NAPRAVE

28440-01 / Vrtljiva matica za kolutne glave (dodatek)  
28440-02 / Kolutna glava (dodatek)  
28440-03 / Zaklepni obroč  
28440-04 / Gumijast pokrovček  
28440-05 / Kroglični ležaj  
28440-06 / Desna polovica ohišja  
28440-07 / Zaklep ojnice  
28440-08 / Vijak ohišja  
28440-09 / Gumb za nadzor hitrosti  
28440-10 / Stikalo naprave



- 28440-11 / Napajalni kabel z vtikačem
- 28440-12 / Pokrov ohišja
- 28440-13 / Nosilec naprave
- 28440-14 / Plošča
- 28440-15 / Leva polovica ohišja
- 28440-16 / Motor
- 28440-17 / Nosilna plošča motorja
- 28440-18 / Ojnica z ventilatorjem
- 28440-99 / Navodila za uporabo





## GARANCIJSKI LIST

Conrad Electronic d.o.o. k.d.  
Ljubljanska c. 66, 1290  
Grosuplje  
Fax: 01/78 11 250, Tel: 01/78  
11 248  
[www.conrad.si](http://www.conrad.si), [info@conrad.si](mailto:info@conrad.si)

Izdelek: **Vrtalni in rezkalni stroj Proxxon Micromot 230/E**  
Kat. št.: **14 23 959**

### **Garancijska izjava:**

Proizvajalec jamči za kakovost oziroma brezhibno delovanje v garancijskem roku, ki začne teči z izročitvijo blaga potrošniku. **Garancija velja na območju Republike Slovenije. Garancija za izdelek je 1 leto.**

Izdelek, ki bo poslan v reklamacijo, vam bomo najkasneje v skupnem roku 45 dni vrnilo popravljeno ali ga zamenjali z enakim novim in brezhibnim izdelkom. Okvare zaradi neupoštevanja priloženih navodil, nepravilne uporabe, malomarnega ravnanja z izdelkom in mehanske poškodbe so izvzete iz garancijskih pogojev. **Garancija ne izključuje pravic potrošnika, ki izhajajo iz odgovornosti prodajalca za napake na blagu.**

Vzdrževanje, nadomestne dele in prikladne aparate proizvajalec zagotavlja še 3 leta po preteku garancije.

Servisiranje izvaja proizvajalec sam na sedežu firme CONRAD ELECTRONIC SE, Klaus-Conrad-Strasse 1, Nemčija.

Pokvarjen izdelek pošljete na naslov: Conrad Electronic d.o.o. k.d., Ljubljanska cesta 66, 1290 Grosuplje, skupaj z izpolnjenim garancijskim listom.

**Prodajalec:**

---

**Datum izročitve blaga in žig prodajalca:**

---

**Garancija velja od dneva izročitve izdelka, kar kupec dokaže s priloženim, pravilno izpolnjenim garancijskim listom.**