



NAVODILA ZA UPORABO

DAB+ radio s CD-predvajalnikom

SoundMaster SCD7900

Kataloška št.: 14 24 678



Kazalo

Napotki za varstvo okolja	3
Odstranjevanje izdelka	3
Lasersko sevanje	3
Opozorilo na električni udar	3
Simboli v teh navodilih za uporabo	4
Napotki glede varnosti, okolja in postavitve	4
Odstranjevanje baterij	5
Upravljalni elementi in priključki	5
Sprednja stran	5
Zadnja stran in pogled s strani	6
Prvi koraki	7
DAB-/UKV-antena	7
Priključitev na električno omrežje	7
Nastavitev časa	7
Delovanje	7
Način pripravljenosti	7
Varčevanje z energijo/direktiva ErP 2	8
Iskanje radijskih postaj	8
Iskanje radijskih postaj	8
Nastavitev glasnosti	8
Nastavitev ure	9
Nastavitev časa/datuma	9
Različica programske opreme	9
Povrnitev v stanje tovarniških nastavitev	9
Izbira zvočnega vira	9
Zvočni viri	9
Iskanje DAB radijskih postaj	10
Novo iskanje DAB radijskih postaj	10
Celotno iskanje radijskih postaj	10
Ročno iskanje radijskih postaj	10
Načini prikaza DAB	10
Pomnilnik za radijske postaje	11
Brisanje pomnilnika za radijske postaje	12
UKV-radio	12
Preklop na UKV frekvenčni pas	12
Preklop na UKV radijsko postajo	12
Možnosti načina prikaza	12
CD-način	12
Izbira CD-načina	13
Vstavljanje zgoščenke	13
Odstranjevanje zgoščenke	13
Predvajanje CD-ja, prekinitev	13
Izbira skladbe	13
Ponavljanje in naključno predvajanje CD-ja	13
Programirano predvajanje	14
Funkcija Repeat in Random	14
Ustvarjanje CD-programa	14
Brisanje programa	14

Predvajanje kasete	14
Opis tipk	15
Predvajanje kasete	15
Hitro previjanje naprej/nazaj	15
Priključek Aux In/priključek za slušalke	15
USB-način	15
Vzdrževanje	16
Čiščenje naprave	16
Ravnanje z zgoščenkami	16
Čiščenje zgoščenk	16
Shranjevanje zgoščenk	16
Čiščenje zvočne glave kasete	17
Odpravljanje težav	17
Tehnični podatki	18
Garancijski list	19

Napotki za varstvo okolja

Odstranjevanje izdelka



Tega izdelka po izteku njegove življenjske dobe ne smete odvreči med običajne gospodinske odpadke, temveč ga je treba oddati na zbirališču za recikliranje električnih in elektronskih naprav. Na to vas opozarja simbol s prečrtanim smetnjakom na izdelku, v navodilih za uporabo ali na embalaži.

Odpadni materiali so glede na svojo oznako primerni za recikliranje. S ponovno uporabo, recikliranjem snovi in drugimi oblikami recikliranja odsluženih naprav pomembno prispevate k varstvu okolja.

Prosimo, da se na občinskem uradu pozanimате o pristojnem zbirališču tovrstnih odpadkov.

Lasersko sevanje



PREVIDNO: ČE ODPRETE POKROV IN PRITISNETE VARNOSTNO ZAPORO, IZ NAPRAVE UHAJA NEVIDNO LASERSKO SEVANJE. NE IZPOSTAVLJAJTE SE TEMU LASERSKEMU ŽARKU.

Opozorilo na električni udar



OPOZORILO
Nevarnost električnih udarov.
Ne odpirajte naprave!



Za preprečitev električnih udarov te naprave ne smete odpirati. Ne vsebuje sestavnih delov, ki bi jih kot uporabnik morali vzdrževati ali popravljati. Vzdrževalna dela in popravila lahko izvaja samo strokovno osebje.

Simboli v teh navodilih za uporabo



Ta simbol opozarja na to, da so v notranjosti naprave prisotne nevarne napetosti, ki lahko povzročijo električni udar.



Ta simbol opozarja na pomembne napotke glede upravljanja in vzdrževanja naprave.

Napotki glede varnosti, okolja in postavitve

- Napravo lahko uporabljate izključno v suhih, zaprtih prostorih.
- Naprava naj nikoli ne pride v stik z vlago.
- Naprave nikoli ne odpirajte. **NEVARNOST ELEKTRIČNEGA UDARA!** To lahko stori samo strokovno osebje.
- Napravo priključite samo na električno vtičnico, ki je bila nameščena v skladu s predpisi in je ozemljena. Omrežna napetost se mora skladati s podatkom na tipski tablici naprave.
- Poskrbite za to, da med delovanjem električni kabel nikoli ne pride v stik z vlago ali mokroto. Električni kabel se ne sme zagostiti ali kako drugače poškodovati.
- Poškodovane električne vtiče ali električne kable naj takoj zamenja naša servisna služba.
- Električni vtič služi kot ločilnik in mora biti uporaben brez težav.
- V primeru nevihte takoj izvalcite električni vtič iz električne vtičnice.
- Otroci lahko uporabljajo napravo samo pod nadzorom odraslih oseb.
- Napravo čistite izključno s suho krpo za prah.
NE uporabljajte ČISTILNIH SREDSTEV ali KRP iz GROBEGA materiala!!!
- Naprave ne izpostavljajte neposredni sončni svetlobi ali drugim virom vročine.
- Napravo postavite tako, da ne more prihajati do zastajanja vročine, torej na mestu z dobrim prezračevanjem, kjer lahko zrak kroži.
- Na napravo ne postavljajte predmetov z odprtim plamenom (npr. sveče).
- Na napravo ali v njeni bližini ne smete postavljati posod, napolnjenih s tekočino (npr. vaze).
- Nikoli ne prekrivajte prezračevalnih odprtin!!!
- Napravo postavite na varno mesto, kjer ni tresljajev.
- Napravo postavite karseda proč od računalnikov in mikrovalovnih pečic, sicer lahko prihaja do motenj v sprejemu pri delovanju v načinu radia.
- Ohišja ne smete odpirati ali popravljati. V tem primeru namreč varnost več ni zagotovljena, poleg tega pa izgubite pravico do uveljavljanja garancije. Popravila lahko izvaja izključno ..servisna služba.
- Uporabljajte izključno baterije, ki ne vsebujejo živega srebra in kadmija.
- Odslužene baterije so posebni odpadki in NE sodijo med gospodinjske odpadke!!! Vrnite jih svojemu trgovcu ali pa jih oddajte na ustreznih zbirališčih svojega mesta ali občine.
- Baterije se morajo nahajati izven dosega otrok. Otroci lahko baterije pogoltnejo. V primeru, da otrok/žival pogoltne baterijo, je treba takoj poiskati zdravniško pomoč.
- Redno preverjajte baterije, saj boste tako preprečili iztekanje baterij.
- Baterije ne smejo biti izpostavljene vročini (npr. neposredna sončna svetloba, ogenj).



POZOR

**Nevarnost eksplozije pri napačnem ravnanju z baterijami.
Nadomestite jih samo z identičnim ali enakovrednim tipom baterij.**

- Napravo lahko uporabljajo otroci, starejši od 8 let, in osebe z zmanjšanimi fizičnimi, senzoričnimi ali umskimi sposobnostmi ali s premalo izkušenj in znanja, če jih pri uporabi nadzira oseba, ki je zadolžena za njihovo varnost, ali so prejele navodila za varno uporabo in razumejo z njimi povezane nevarnosti.
- Naprava in njena priključna vrvica ne smeta biti na dosegu otrok, mlajših od 8 let.
- Čiščenja in vzdrževanja naprave ne smejo izvajati otroci, razen če so starejši od 8 let in pod nadzorom.

Odstranjevanje baterij



Odslužene baterije so posebni odpadki in NE sodijo med gospodinjske odpadke! Vsi potrošniki so zakonsko zavezani, da poskrbijo za okolju prijazno odstranjevanje vseh baterij in akumulatorjev, ne glede na to, če vsebujejo škodljive snovi* ali ne.

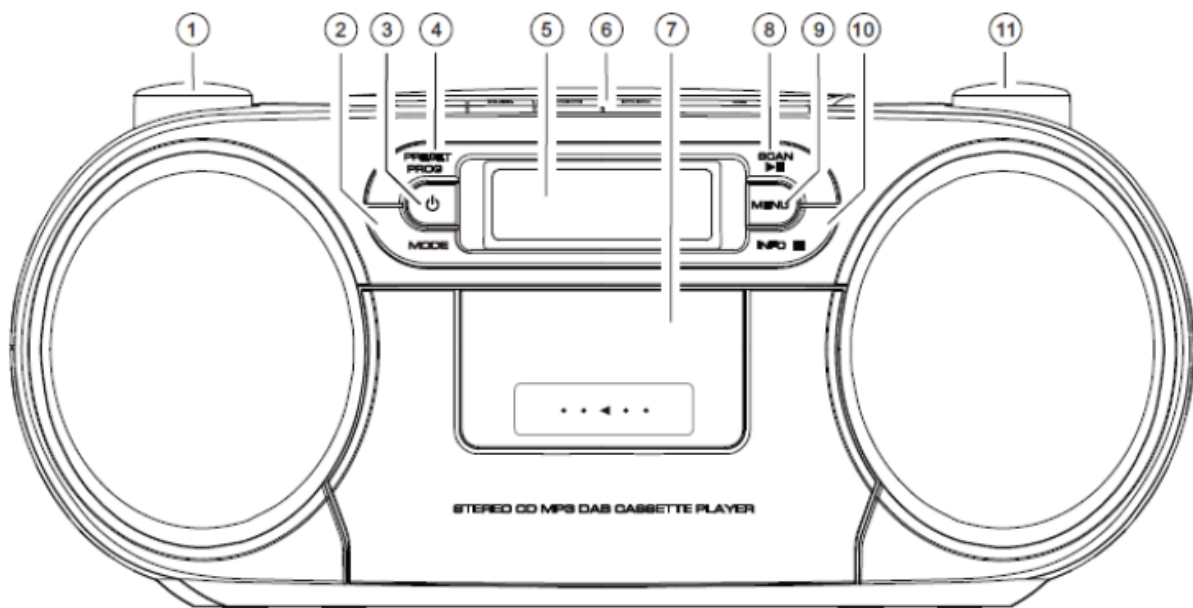
Vse baterije in akumulatorje lahko oddate na javnih zbirališčih svoje občine ali psovod tam, kjer se tovrstne baterije in akumulatorji prodajajo.

Prosimo, da oddate le izpraznjene baterije in akumulatorje.

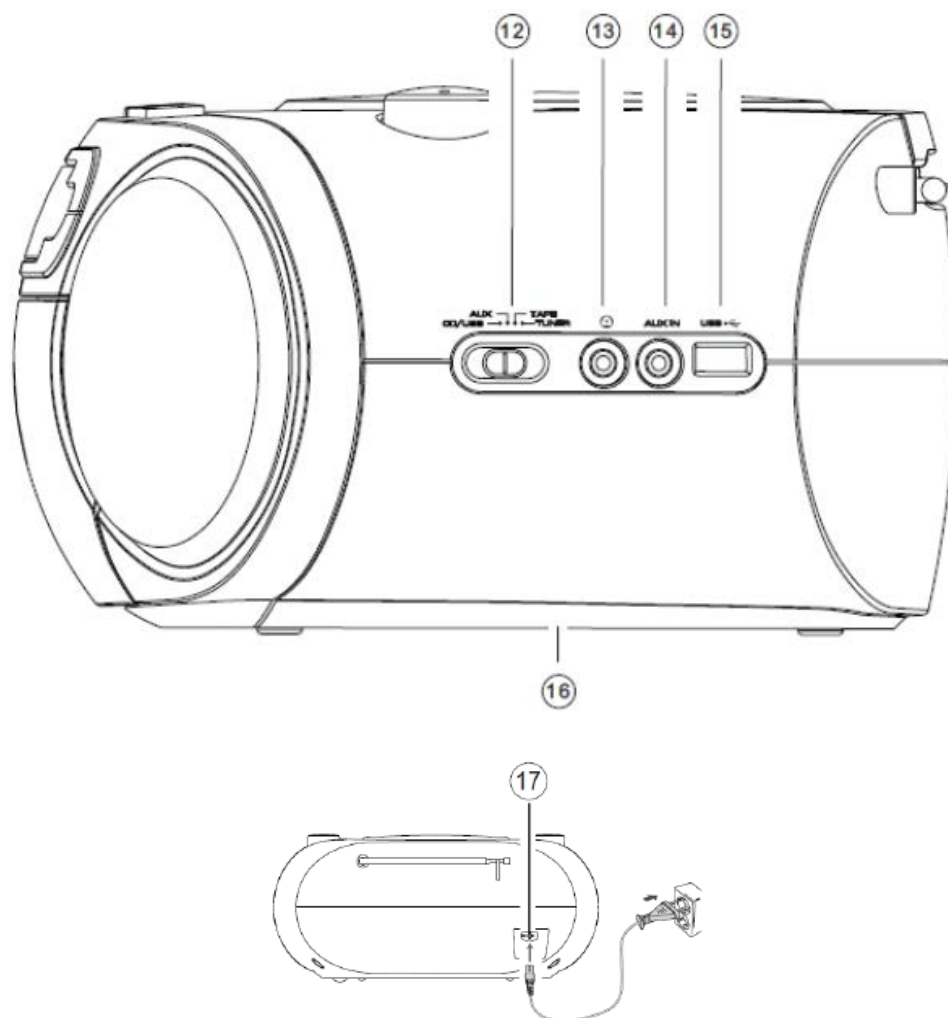
* Z naslednjimi oznakami: Cd = kadmij, Hg = živo srebro, Pb = svinec.

Upravljalni elementi in priključki

Sprednja stran



Zadnja stran in pogled s strani



1. Regulator glasnosti
2. Tipka Mode
3. Tipka za pripravljenost
4. Tipka Preset/Prog
5. LCD-prikazovalnik
6. Tipka za kaseto
7. Kasetni predal
8. Tipka Scan / Predvajaj/premor
9. Tipka Menu
10. Tipka Info/Stop
11. Regulator Tuning ◀◀ ▶▶
12. Funkcijski regulator
13. Priključek za slušalke
14. Priključek AUX-In
15. USB-priključek
16. Baterijski predal
17. Električni priključek

Prvi koraki

DAB-/UKV-antena

Za optimalen DAB- ali UKV-sprejem je treba izvleči teleskopsko anteno. Morda boste morali za maksimalno jakost signala spremeniti položaj teleskopske antene.

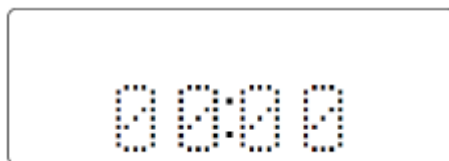
Priključitev na električno omrežje

Prosimo, da se pred priključitvijo na napajanje prepričate, da se podatek o napetosti na tipski tablici sklada z električno napetostjo, na katero nameravate priključiti napravo.

1. Priključite električni kabel (priložen) na električno vtičnico.
2. Priključite električni vtič na električno vtičnico.
3. Prestavite funkcijski regulator v zeleni položaj in pritisnite tipko za pripravljenost.
4. Naprava je nato pripravljena na uporabo.

Opomba:

Pri prvi uporabi prikaz časa prikazuje ničle.



Nastavitev časa

Ura na vaši napravi se samodejno nastavi s pomočjo časovnega signala, ki ga prenašajo DAB radijske postaje. Če ni na voljo nobena DAB radijska postaja, lahko uro ročno nastavite prek menija. (Prosimo, da si pri tem preberete poglavje "Nastavitev ure").

Delovanje

Način pripravljenosti

Za vklop naprave:

- Pritisnite tipko za pripravljenost na sprednji strani naprave. Prikazovalnik zasveti in naprava se vključi.

Za preklop naprave v način pripravljenosti:

- Kratko pritisnite tipko za pripravljenost na sprednji strani naprave. Naprava se izključi. Dokler je naprava priključena na električno omrežje, ura teče naprej.

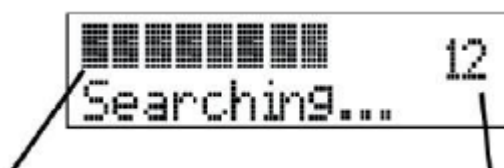
Varčevanje z energijo/direktiva ErP 2



Ta naprava je zaradi zahtev po varčevanju z energijo opremljena s funkcijo SAMODEJNEGA IZKLOPA. To narekuje direktiva EU in ne pomeni NAPAČNEGA DELOVANJA. (Naprava po 20 minutah samodejno preklopi v način pripravljenosti.)

Iskanje radijskih postaj

Ko napravo prvič uporabljate v načinu RADIA, pritisnite in držite tipko MODE, dokler se na prikazovalniku ne pojavi napis DAB. Nato se na prikazovalniku pojavi vrstica napredka, ki je prikazana med iskanjem radijskih postaj.



Napredek

Najdene radijske postaje

Radio poišče vse radijske postaje v vaši regiji (popolno iskanje radijskih postaj) in jih shrani v alfanumeričnem zaporedju. Prvo iskanje radijskih postaj traja nekaj minut. Po iskanju radijskih postaj se nastavi ura, hkrati pa se aktivira prva radijska postaja s seznama radijskih postaj.

Iskanje radijskih postaj

Za izbiro med shranjenimi DAB radijskimi postajami upoštevajte naslednje korake:

1. Vrtite vrtljivi regulator TUNING. Na prikazovalniku se pojavi seznam z vsemi razpoložljivimi radijskimi postajami.
2. Z vrtljivim regulatorjem TUNING/SELECT izberite želeno radijsko postajo.

Naprava čez kratek čas nastavi želeno radijsko postajo.

Nastavitev glasnosti

Za nastavitev zelene glasnosti zavrtite regulator glasnosti v položaj za zeleno glasnost.

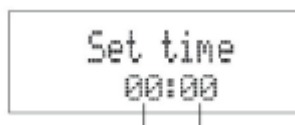


Nastavitev ure

Nastavitev časa/datuma

V tem načinu je možna ročna nastavitev ure, če sprejem DAB radijskih postaj ni na voljo.

1. Ko se naprava nahaja v načinu pripravljenosti, pritisnite tipko MENU in s pomočjo vrtljivega regulatorja TUNING izberite možnost "SET CLOCK" (Nastavi uro). Za potrditev pritisnite vrtljivi regulator TUNING/SELECT.
2. Nastavitev 12-/24-urnega načina: Vrtite vrtljivi regulator TUNING/SELECT za izbiro 12- ali 24-urnega formata prikaza časa in ponovno pritisnite za preklon na naslednjo nastavitev.
3. Nastavitev ur: Vrtite vrtljivi regulator TUNING/SELECT za nastavitev ur in pritisnite za potrditev.
4. Nastavitev minut: Vrtite vrtljivi regulator TUNING/SELECT za nastavitev minut in pritisnite za potrditev.



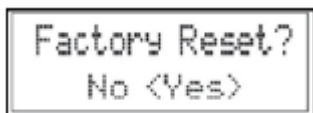
Ure Minute

Različica programske opreme

Pojavi se programska oprema, ki je trenutno nameščena na vaši napravi. Ta informacija je pomembna za serviserja.

Povrnitev v stanje tovarniških nastavitvev

S tem povrnete vse tovarniške nastavitve. Vse nastavitve časa, sezname radijskih postaj in predhodno nastavljene radijske postaje se izbrišejo. Po povrnitvi v stanje tovarniških nastavitvev radio samodejno izvede novo iskanje DAB radijskih postaj.



Izbira zvočnega vira

Zvočni viri

S to napravo lahko uporabljate naslednje zvočne vire:

- RADIO: DAB+/UKV-radio
- Predvajanje CD-/MP3-jev
- Predvajanje z USB-ključka/MP3-jev

- Predvajanje kaset
- AUX-IN (pri priključitvi prek AUX-priključka na desni strani naprave)

IZBIRA VIRA: Prestavite funkcijski regulator na želeno funkcijo.

RADIJSKI SPREJEMNIK: Pritisnite tipko MODE za izbiro DAB- ali UKV-radia.

CD/USB: Pritisnite tipko MODE za izbiro predvajanja s CD-ja ali USB-ključa.

Iskanje DAB radijskih postaj

Novo iskanje DAB radijskih postaj

Pri prvi uporabi vaš radio preišče celoten DAB frekvenčni pas v iskanju razpoložljivih radijskih postaj. Pri tem shrani najdene radijske postaje. Če se preselite in s tem spremenite lokacijo naprave ali pa želite posodobiti seznam razpoložljivih radijskih postaj, lahko ponovno preiščete DAB frekvenčni pas.

Za ročno iskanje DAB radijskih postaj upoštevajte naslednje korake:

1. Prestavite funkcijski regulator v položaj TUNER in pritisnite tipko MODE, da izberete DAB-način.
2. Pritisnite tipko za pripravljenost na sprednji strani naprave.

Iskanje radijskih postaj traja nekaj minut. Število radijskih postaj, ki jih je naprava našla med iskanjem, je prikazano na desni strani prikazovalnika. Po iskanju radijskih postaj radio preklopi na prvo radijsko postajo na seznamu (v kolikor je na voljo). V skladu z zgornjim opisom lahko ostale razpoložljive DAB radijske postaje izberete z ustreznimi tipkami.

Celotno iskanje radijskih postaj

Za aktivacijo samodejnega iskanja pritisnite tipko SCAN.

Ročno iskanje radijskih postaj

Pritisnite in nekaj sekund držite vrtljivi regulator TUNING, dokler se na prikazovalniku ne pojavi napis «Manuelle Sendersuche» (Ročno iskanje radijskih postaj). Nato lahko ročno iščete po frekvenčnem pasu in postopno preiščete številke multipleksov, da preverite, če najdete kakšne uporabne radijske postaje z močnim signalom. Ročno iskanje radijskih postaj v načinu običajnega delovanja ni potrebno, saj samodejno iskanje radijskih postaj ustvari seznam z vsemi uporabnimi radijskimi postajami.

Načini prikaza DAB

MOŽNOSTI NAČINA PRIKAZA

V spodnji vrstici prikazovalnika so lahko prikazane različne informacije, ki jih oddaja DAB radijska postaja.

Izbira informacij, ki so prikazane na prikazovalniku: Večkrat pritisnite tipko INFO na sprednji strani naprave za preklapljanje med razpoložljivimi informacijami o DAB

radijski postaji, ki jo trenutno sprejemate. V nadaljevanju so opisane vse možnosti prikaza. Nekatere radijske postaje ne pošiljajo vseh navedenih možnosti.

Tekoče besedilo DLS > Vrsta programa > Ime multipleksa > Frekvenca multipleksa > Bitna hitrost zvoka > Jakost signala > Čas/datum

DLS (Dynamic Label Segment): To tekoče besedilo nudi informacije v dejanskem času kot so ime skladbe, naslovne vrstice poročil itd.

VRSTA PROGRAMA: Opisuje vrsto oddajanega programa.

IME MULTIPLEKSA: DAB radijske postaje se oddajajo v tako imenovanih multipleks enotah. Vsak multipleks je skupek radijskih postaj, ki se oddajajo z eno signalno frekvenco. Obstajajo nacionalne in lokalne multipleks enote. Lokalne multipleks enote vsebujejo določene radijske postaje vaše regije. Pri tem je prikazano ime multipleksa, ki vsebuje trenutno nastavljeno radijsko postajo.

JAKOST SIGNALA: Ta nastavitev prikazuje vrstico za jakost signala. Daljša kot je vrstica, močnejši je signal. Nastavitev prikazovalnika na prikaz jakosti signala je koristna, ko naravnate anteno na najmočnejši signal

ČAS/DATUM: Čas in datum se posodabljata prek radijske postaje.

FREKVENCA MULTIPLEKSA: Pri tem sta prikazani številka in frekvenca multipleksa, ki vsebuje trenutno nastavljeno radijsko postajo.

BITNA HITROST ZVOKA: DAB omogoča, da radijske postaje glede na vrsto prenosa spreminjajo BITNO HITROST (oz. stopnjo stiskanja zvočnega signala). S tem je možno maksimirati število radijskih postaj v enem multipleksu. Govorjeno besedilo in poročila se pogosto prenašajo z nižjo bitno hitrostjo. Glasba potrebuje višjo bitno hitrost za doseganje optimalne kakovosti predvajanja.

Pomnilnik za radijske postaje

Shranjevanje DAB ali UKV radijskih postaj na spominska mesta 1-20.

1. Nastavite radijsko postajo, ki jo želite shraniti.
2. Pritisnite in držite tipko PRESET. Pojavi se napis «Preset empty 1» (Spominsko mesto št. 1 je prazno).
3. Vrtite vrtljivi regulator TUNING, da poiščete želeno številko spominskega mesta. Pri vsaki številki spominskega mesta je prikazana trenutno shranjena radijska postaja oz. napis «Empty» (Prazno), če ni shranjena nobena radijska postaja.
4. Pritisnite tipko SELECT za potrditev shranjevanja radijske postaje na prikazano spominsko mesto.
5. Priklic predhodno nastavljenih radijskih postaj 1-20.
6. Kratko pritisnite tipko PRESET.
7. Vrtite vrtljivi regulator TUNING, da poiščete želeno številko spominskega mesta.
8. Za izbiro predhodno nastavljene radijske postaje kratko pritisnite vrtljivi regulator TUNING/SELECT.

Brisanje pomnilnika za radijske postaje

1. V načinu pripravljenosti najprej pritisnite tipko MENU za dostop do menija, nato pa vrtite vrtljivi regulator TUNING, dokler se na prikazovalniku ne pojavi napis „Factory Reset“ (Povrnitev tovarniških nastavitev).
2. Za potrditev pritisnite vrtljivi regulator SELECT.

UKV-radio

Ta naprava lahko sprejema tudi UKV radijske postaje in prikazuje RDS-podatke (v kolikor jih radijska postaja oddaja).

Preklop na UKV frekvenčni pas

1. Prestavite funkcijski regulator v položaj TUNER in pritisnite tipko MODE, da izberete UKV-način.

Preklop na UKV radijsko postajo

2. Pritisnite tipko SCAN za iskanje naslednje radijske postaje na frekvenčnem pasu.
3. Za ročno iskanje radijskih postaj vrtite vrtljivi regulator TUNING.

Med iskanjem radijskih postaj je na prikazovalniku prikazana frekvenca radijske postaje. Ko radio najde močno radijsko postajo, se iskanje radijskih postaj ustavi, najdena radijska postaja pa se predvaja. Ko so na voljo RDS-podatki, sta prikazana ime radijske postaje in tekoče besedilo. Če RDS-podatki niso na voljo, je prikazana frekvenca radijske postaje.

Možnosti načina prikaza

V spodnji vrstici prikazovalnika so lahko prikazane različne informacije, ki jih oddaja DAB radijska postaja.

Izbira informacij, ki so prikazane na prikazovalniku:

1. Večkrat pritisnite tipko INFO na sprednji strani naprave za preklapljanje med prikazanimi informacijami o UKV radijski postaji, ki jo trenutno sprejemate.
2. V nadaljevanju so opisane vse možnosti prikaza. Nekatere radijske postaje ne pošiljajo vseh navedenih možnosti.
Radijsko besedilo > Vrsta programa > Način zvoka > Frekvenca > Bitna hitrost zvoka > Jakost signala > Čas/datum.
3. Možnosti UKV Mono/Stereo/Auto: V UKV-načinu pritiskajte tipko MENU za nastavitve načina zvoka na AUTO ali MONO.
4. NASTAVITVE ZVOKA: Sprejem UKV-radia lahko nastavite na samodejni način (Mono/Stereo) ali samo na Mono. To je lahko koristno, ko je signal šibek ali pa je prenos moten.

CD-način

Ta naprava lahko predvaja CD-je in avdio datoteke v MP3-formatu.

Izbira CD-načina

Prestavite funkcijski regulator v položaj CD/USB in pritisnite tipko MODE, da izberete CD-način.

Vstavljanje zgoščenke

1. Odprite predal za CD na zgornji strani naprave.
2. Zgoščenko previdno položite na vreteno na sredini, tako da natisnjena stran kaže navzgor.
3. Nato pritisnite na sredino zgoščenke, tako da slišno zaskoči.
4. Zaprite predal za CD. Čez nekaj sekund naprava prebere zgoščenko in podatke, ki se nahajajo na njej.

Odstranjevanje zgoščenke

1. Ko se zgoščenska predvaja, pritisnite tipko STOP in nekaj sekund počakajte, da se neha vrteti.
2. Previdno odprite predal za CD. Zgoščenko držite na straneh in jo vzemite iz predala za CD.

Predvajanje CD-ja, prekinitev

1. Vstavite CD.
2. Pritisnite tipko SCAN za začetek predvajanja CD-ja.
3. Predvajanje CD-ja lahko kadarkoli prekinete s pritiskom tipke SCAN. Za nadaljevanje s predvajanjem ponovno pritisnite tipko.

Izbira skladbe

1. Kratko pritisnite vrtljivi regulator TUNING za izbiro prejšnje ali naslednje skladbe na zgoščenci.

Ponavljanje in naključno predvajanje CD-ja

Funkcija Repeat in Random

Ponavljate lahko eno samo skladbo ali celotno zgoščenko ali pa izberete predvajanje skladb na zgoščenci v naključnem zaporedju (Random).

Izbira načina Repeat ali Random:

Pritiskajte tipko MENU za preklapljanje med možnostmi «REP A» (ponavljanje trenutne skladbe), «REP1 ALL» (ponavljanje celotne zgoščenke) ali «Rand» (predvajanje skladb v naključnem zaporedju). Prikazan je simbol REPEAT, Repeat All ali Random.

Programirano predvajanje

Funkcija Repeat in Random

Pri predvajanju CD-ja lahko sestavite program iz do 60 skladb v poljubnem zaporedju.

Ustvarjanje CD-programa

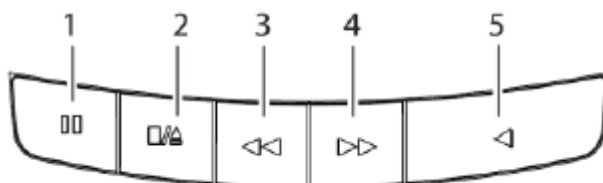
1. Ko je CD ustavljen, pritisnite tipko PRESET/PROG.
2. Z vrtljivim regulatorjem TUNING izberite prvo skladbo svojega programa. Prikazovalnik prikazuje T000 («000» prestavlja vašo željeno številko skladbe).
3. Pritisnite tipko PRESET/PROG za shranjevanje te skladbe v programski pomnilnik. Skladba se shrani in programski števec preklopi na «P02».
4. Ponavljajte zgornja dva koraka za shranjevanje nadaljnjih skladb v svoje programsko zaporedje.
5. Ko vnesete vse skladbe v svoj program, za začetek predvajanja programa pritisnite tipko SCAN.

Brisanje programa

1. Med predvajanjem programa dvakrat pritisnite tipko STOP.
2. Odprite predal za CD.

Predvajanje kasete

Opis tipk



1. Tipka **|| PAUSE**
Prekine predvajanje.
2. Tipka **■▲ STOP/EJECT**
Ustavi predvajanje.
Odpre kasetni predal.
3. Tipka **◀◀ F.FED**
Hitro previjanje naprej.
4. Tipka **▶▶ REW**
Hitro previjanje nazaj.
5. Tipka **▶ PLAY**
Predvaja kaseto.

Predvajanje kasete

1. Prestavite FUNKCIJSKI REGULATOR v položaj TAPE.

2. Za odpiranje kasetnega predala pritisnite tipko STOP/EJECT. Vstavite kaseto in zaprite kasetni predal.
3. Za začetek predvajanja pritisnite tipko za predvajanje ►||.
4. Za prekinitev predvajanja pritisnite tipko za prekinitev. Za nadaljevanje predvajanja ponovno pritisnite tipko za prekinitev.
5. Za ustavitev predvajanja pritisnite tipko Stop.

Hitro previjanje naprej/nazaj


1. Pritisnite ustrezno tipko, dokler ne dosežete zelenega mesta.
2. Pritisnite tipko Stop za ustavitev hitrega previjanja naprej/nazaj. Ko je kasete konec, tipke samodejno izskočijo (razen ko je pritisnjena tipka).

Pri hitrem previjanju naprej/nazaj tipke na koncu kasete ne izskočijo samodejno. Za izklop naprave se prepričajte, da so vse tipke deaktivirane, tako da pritisnete tipko STOP.

Priključek Aux In/priključek za slušalke

Za predvajanje glasbe z zunanjega glasbenega predvajalnika, ki je priključen na priključek AUX IN:

1. Prestavite funkcijski regulator v položaj AUX.
2. Nastavite glasnost na svojem glasbenem predvajalniku na pribl. polovično stopnjo.
3. Nastavite glasnost na svojem avdio sistemu na zeleno stopnjo. Če glasnosti ni nastavljena dovolj visoko, potem jo morate povečati na predvajalniku.

OPOMBA: S to napravo ne morete navigirati po sistemu menija svoje zunanje avdio naprave, ko je ta priključena prek priključka AUX IN. Na strani naprave se nahaja priključek za slušalke . **Ko na ta priključek priključite slušalke, se zvočniki samodejno deaktivirajo.**

USB-način

1. Prestavite funkcijski regulator v položaj CD/USB.
2. Pritiskajte tipko MODE, dokler se ne pojavi prikaz "USB".
3. Za začetek predvajanja pritisnite tipko ►||.
4. Upravljanje poteka na enak način kot pri predvajanju CD-ja (glejte poglavje "CD-način").

OPOMBA:

- Združljiv pomnilniški medij ima kapaciteto do 32 GB.
- Prosimo, da za priključitev USB-ključa NE uporabljate podaljševalnega USB-kabla. Tovrstni kabli lahko povzročijo dodatne motnje, ki ovirajo pretok podatkov. Svoj USB-ključ priključite na USB-priključek naprave vedno neposredno brez podaljševalnega USB-kabla.
- USB-ključki nekaterih proizvajalcev ne izpolnjujejo USB-standarda 1.1 in 2.0. Iz tega razloga majhen delež (pribl. 5 %) USB-ključev morda ni združljiv z napravo.

Vzdrževanje

Čiščenje naprave

Opomba: Preden se lotite čiščenja naprave se prepričajte, da ste napravo v celoti ločiti od napajanja.

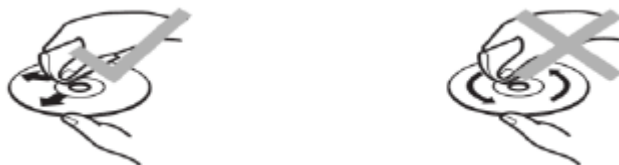
- Napravo očistite tako, da obrišete ohišje z rahlo vlažno krpo brez kosmov.
- Ne uporabljajte čistilnih sredstev, ki vsebujejo alkohol, amoniak ali abrazivna sredstva.
- Na napravo ali v njeni bližini ne pršite aerosolov.

Ravnanje z zgoščenkami



- Strani za predvajanje zgoščenke se ne dotikajte.
- Na zgoščenko ne smete pritrčiti papirja ali lepilnega traku.

Čiščenje zgoščenk



- Prstni odtisi na zgoščenci vodijo do poslabšanja slike in zvoka. Zgoščenko obrišite od sredine navzven z mehko krpo. Skrbite, da je zgoščenska vedno čista.
- Če prahu ne morete obrisati z mehko krpo, zgoščenko obrišite z rahlo navlaženo krpo in zaključite postopek s suho krpo.
- Ne uporabljajte topil kot so razredčila, pralnega bencina, čistil, ki so na voljo v trgovini, ali antistatičnih razpršil. Ta sredstva lahko poškodujejo zgoščenko.

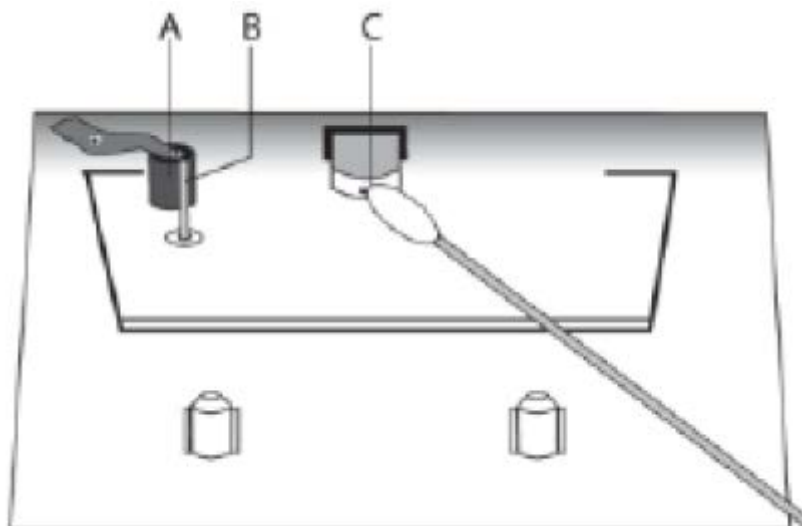
Shranjevanje zgoščenk

- Zgoščenk ne shranjujte na mestih, ki so izpostavljena neposredni sončni svetlobi ali se nahajajo v bližini virov toplote.
- Zgoščenk ne shranjujte na mestih, ki so izpostavljena vlagi in prahu, kot je npr. kopalnica ali mesta v bližini vlažilnika zraka.
- Shranjevanje zgoščenk navpično v torbi, nalaganje zgoščenk ena na drugo ali postavljanje predmetov na zgoščenko, ko se te ne nahajajo v svojem ohišju, lahko vodi do deformacije.

Čiščenje zvočne glave kasete

Za čiščenje zvočne glave kasete kosom vate rahlo navlažite z alkoholom ali posebno čistilno tekočino za zvočne glave.

1. Za odpiranje kasetnega predala pritisnite tipko **■▲**.
2. Pritisnite tipko **◀** in očistite gumijaste pritisne kolote (A).
3. Pritisnite tipko **||** in očistite magnetne glave (B) in zvočno glavo (C).
4. Po čiščenju pritisnite tipko **■▲**.



Opomba: Zvočne glave lahko očistite tudi z enkratnim predvajanjem celotne čistilne kasete.

Odpravljanje težav

Težava	Možni vzroki
Radio ustvarja nenavadno neprekinjeno šumenje.	<ul style="list-style-type: none">• Ali se naprava nahaja v bližini televizorja ali računalnika?• Ali je UKV-antena pravilno nastavljena? Premaknite anteno.
<ul style="list-style-type: none">• Predvajanje zgoščenke se ne začne.• Predvajanje zgoščenke se ustavi na sredini ali pa se zgoščenka ne predvaja pravilno.	<ul style="list-style-type: none">• Ali ste zgoščenko vstavili tako, da je narobe obrnjena?• Ali se zgoščenka sklada s standardom?• Ali je zgoščenka deformirana ali opraskana?
Predvajanje zgoščenke preskakuje ali pa se ustavi sredi predvajanja.	<ul style="list-style-type: none">• Ali je naprava izpostavljena prekomernim tresljajem?• Ali je zgoščenka umazana?• Ali se je na leči CD-ja tvorila kondenzna voda?
Naprava ne zazna USB-naprav.	<ul style="list-style-type: none">• Ali ste testirali MP3-/WMA-datoteke?• Ali je naprava pravilno priključena?• Ali gre za MTP-napravo?

	<ul style="list-style-type: none"> • Ali pomnilniški medij vsebuje samo ACC-datoteke?
Predvajanje z USB-ključa se ne začne.	<ul style="list-style-type: none"> • Ali gre za avtorsko zaščiteno WMA-datoteko? • Ali gre za napačno MP3-datoteko?
Bluetooth zvok je prekinjen ali popačen.	<ul style="list-style-type: none"> • Ali se naprava nahaja preblizu drugi napravi, ki oddaja elektromagnetno sevanje? • Ali se med napravo in med Bluetooth stereo avdio napravo nahaja ovira?

Tehnični podatki

Napajalna napetost: AC 230 V~, 50 Hz
 Poraba toka: 16 W
 Baterijsko napajanje: DC 9 V (6 x tipa C oz. R14)
 Izhodna moč: 2 x 1,2 W
 Frekvenčni razpon: 174,928-239,200 MHz (DAB)
 87,5-108 MHz (UKV)
 Mere (Š x G x V): 300 x 295 x 134 mm
 Teža: 1,29 kg

Pridržujemo si pravico do tehničnih sprememb in tiskarskih napak.

Copyright by Wörlein GmbH, 90556 Cadolzburg, Nemčija, www.woerlein.com

Reproduciranje samo z izključnim dovoljenjem podjetja Wörlein GmbH.



Proizvajalec:

Wörlein GmbH
 Gewerbestrasse 12 D
 90556 Cadolzburg
 Nemčija

Telefon: +49 9103/71670
 Faks: +49 9103/716712
 E-pošta: info@woerlein.com
 Spletna stran: www.woerlein.com



GARANCIJSKI LIST

Conrad Electronic d.o.o. k.d.
Ljubljanska c. 66, 1290 Grosuplje
Faks: 01/78 11 250
Telefon: 01/78 11 248
www.conrad.si, info@conrad.si

Izdelek: **DAB+ radio s CD-predvajalnikom SoundMaster SCD7900**
Kat. št.: **14 24 678**

Garancijska izjava:

Proizvajalec jamči za kakovost oziroma brezhibno delovanje v garancijskem roku, ki začne teči z izročitvijo blaga potrošniku. **Garancija velja na območju Republike Slovenije. Garancija za izdelek je 1 leto.**

Izdelek, ki bo poslan v reklamacijo, vam bomo najkasneje v skupnem roku 45 dni vrnilo popravljeno ali ga zamenjali z enakim novim in brezhibnim izdelkom. Okvare zaradi neupoštevanja priloženih navodil, nepravilne uporabe, malomarnega ravnanja z izdelkom in mehanske poškodbe so izvzete iz garancijskih pogojev. **Garancija ne izključuje pravic potrošnika, ki izhajajo iz odgovornosti prodajalca za napake na blagu.**

Vzdrževanje, nadomestne dele in priklopne aparate proizvajalec zagotavlja še 3 leta po preteku garancije.

Servisiranje izvaja proizvajalec sam na sedežu firme CONRAD ELECTRONIC SE, Klaus-Conrad-Strasse 1, Nemčija.

Pokvarjen izdelek pošljete na naslov: Conrad Electronic d.o.o. k.d., Ljubljanska cesta 66, 1290 Grosuplje, skupaj z izpolnjenim garancijskim listom.

Prodajalec:

Datum izročitve blaga in žig prodajalca:

Garancija velja od dneva izročitve izdelka, kar kupec dokaže s priloženim, pravilno izpolnjenim garancijskim listom.