



NAVODILA ZA UPORABO

Kolutni brusilnik
Holzmann Maschinen TSM 250

Kataloška št.: 14 83 535

KAZALO

1. POMEN VARNOSTNIH SIMBOLOV	3
2. TEHNIČNI DEL.....	3
2.1 SESTAVNI DELI NAPRAVE	3
2.2 TEHNIČNI PODATKI	4
PREDGOVOR.....	4
3. VARNOST	5
3.1 NAMEN UPORABE	5
3.2 VARNOSTNI NAPOTKI	6
3.3 OSTALI RIZIČNI DEJAVNIKI.....	7
4. DELOVANJE	8
4.1 NAVODILA ZA UPORABO	8
4.2 NAPAJanJE.....	9
4.3 DELOVANJE	9
5. ČIŠČENJE IN VZDRŽEVANJE	10
5.1 NAČRT VZDRŽEVANJA.....	11
5.2 ZAMENJAVA BRUSILNEGA KOLUTA	11
5.3 SHRANJEVANJE	11
5.4 ČIŠČENJE	11
5.5 OKOLJU PRIJAZNO ODSTRANJEVANJE	11
6. ODPRAVA NAPAK	12
7. NAČRT VEZAVE	13
8. NADOMESTNI DELI.....	13
8.1 NAROČILO NADOMESTNIH DELOV	13
8.2 SHEMA	15
9. CE IZJAVA O SKLADNOSTI	16
GARANCIJSKI LIST	17

1. POMEN VARNOSTNIH SIMBOLOV

Ta naprava je skladna z direktivami EU.



PREBERITE NAVODILA ZA UPORABO! *Natančno preberite navodila za uporabo in vzdrževanje in se seznanite s funkcijami, da boste lahko napravo pravilno uporabljali in se izognili telesnim poškodbam in okvaram naprave.*



POZOR! *Neupoštevanje varnostnih simbolov in opozoril, ki se nahajajo na napravi, kot tudi neupoštevanje varnostnih in napotkov in navodil za uporabo lahko povzroči resne telesne poškodbe in celo vodi v smrt.*



Splošna opomba



Zaščitna oblačila!



Pred vsakim odmorom in vzdrževanjem naprave le-to izklopite in izvlecite električni vtič!



Ogenj, odprt ogenj in kajenje so prepovedani!



Visoka napetost!

2. TEHNIČNI DEL

2.1 SESTAVNI DELI NAPRAVE



1. Motor
2. Brusilni kolut
3. Delovna površina
4. Priključek za sesalnik
5. Podstavek
6. Merilni kotnik
7. Nastavitev kota
8. Stikalo za vklop/izklop

2.2 TEHNIČNI PODATKI

Napetost:	230 V / 50 Hz
Moč motorja:	550 W
Hitrost:	1450 min ⁻¹
Brusilni kolut:	∅ 254 mm
Priključek za sesalnik:	∅ 35 mm
Velikost delovne površine:	290 x 140 mm
Nagib delovne površine:	± 45 °
Dimenzije naprave:	350 x 380 x 300 mm
Teža:	11 kg

PREDGOVOR

Spoštovani kupec!

V teh navodilih za uporabo so zbrane informacije in pomembni napotki za namestitvev in pravilno uporabo kolutnega brusilnika TSM 250.

V teh navodilih je za kolutni brusilnik uporabljena beseda "naprava".

Ta navodila so del izdelka in jih ne shranjujte ločeno od naprave. Shranite jih za prihodnje priložnosti in če napravo uporabljajo tudi drugi, jim obvezno predajte tudi ta navodila.



Prosimo preberite in upoštevajte varnostne napotke!

Pred prvo uporabo natančno preberite ta navodila. Olajšajo vam pravilno uporabo naprave in preprečujejo napačno razumevanje in poškodbe naprave ter uporabnikovega zdravja.

Zaradi neprestanih izboljšav v izgledu naprave, se lahko slike v navodilih in vsebina rahlo razlikujejo. Če odkrijete morebitne napake, nas o tem obvestite! Tehnični podatki so predmet sprememb!

Prosimo da vsebino paketa preverite takoj po prejetju za morebitne poškodbe pri transportu ali manjkajoče dele.

Reklamacija poškodbe pri transportu ali manjkajočih delov mora biti prijavljena takoj po prejetju naprave in še predno začnete z uporabo naprave. Prosimo za razumevanje, da kasnejših reklamacij ni več mogoče sprejeti.

Kontakt storitev za stranke
HOLZMANN MASCHINEN GmbH
4170 Hasclah, Markplatz 4, Avstrija
Tel: +43 7289 71562 – 0
Fax: +43 7289 71562 – 4
info@holzmann-maschinen.at

3. VARNOST

3.1 NAMEN UPORABE

Napravo lahko uporabljate samo za njen predvideni namen! Vsaka druga uporaba se šteje za zlorabo.

Naprava se uporablja za: brušenje lesa ali lesu podobnih materialov.

Za pravilno uporabo naprave morate upoštevati in slediti vsem varnostnim predpisom, napotkom za sestavljanje, delovanje in vzdrževanje, ki so navedeni v teh navodilih.

Vse osebe, ki uporabljajo in servisirajo napravo morajo biti seznanjeni s temi navodili in s potencialnimi nevarnostmi naprave.

Zelo je tudi pomembno, da se upošteva veljavne ukrepe za preprečevanje nesreč

Enako velja za splošna pravila o varnosti in zdravju pri delu.

Kakršna koli manipulacija naprave ali njenih delov je zloraba in v tem primeru HOLZMANN-MASCHINEN in njegovi prodajni partnerji ne prevzemajo odgovornosti za KAKRŠNO KOLI neposredno ali posredno nastalo škodo.

Tudi kadar se napravo uporablja kot je predpisano, je še vedno nemogoče odstraniti nekatere dejavnike tveganja.



OPOZORILO

- **Uporabljajte le brusila, ki so dovoljeni za to napravo!**
- **Nikoli ne uporabljajte poškodovanega brusila!**
- **Nikoli ne uporabljajte naprave z okvarjenim ali manjkajočim montiranim varovalom!**

NAJVIŠJE TVEGANJE ZA POŠKODBE!

Pogoji okolja:

Napravo lahko uporabljate:

vlažnost	največ 70%
temperatura	+5°C do +40°C (+41 °F do +104°F)

Naprave ni dovoljeno uporabljati na območjih, ki so izpostavljena povečanemu tveganju požara ali eksplozije.

Napravo lahko uporabljate izključno samo za suho brušenje.

Naprave ni dovoljeno uporabljati ali shranjevati v vlažnih prostorih ali na prostem.

Prepovedana uporaba:

- Prepovedana je uporaba naprave izven navedenih tehničnih meja, ki so navedene v teh navodilih.

- Prepovedana je uporaba funkcij naprave brez zasilne naprave.
- Prepovedana je uporaba naprave ki ni v skladu z zahtevanimi dimenzijami.
- Prepovedana je uporaba naprave, ki ni primerna za uporabo naprave in je brez certifikata.
- Prepovedana je vsaka manipulacija naprave in njenih delov.
- Prepovedana je uporaba naprave za drugačne namene kot so navedeni v teh navodilih.
- Prepovedano je delovanje naprave brez nadzora med delovnim postopkom!
- Med izvajanjem dela ni dovoljeno zapustiti bližnji delovni prostor.
- Naprava ni namenjena brušenju betona!

3.2 VARNOSTNI NAPOTKI

Varnostne nalepke ki manjkajo ali so slabo vidne, je potrebno takoj zamenjati!

Lokalno veljavni zakoni in predpisi lahko določajo najnižjo starost upravljalca in omejijo uporabo te naprave!

V izogib napačnemu delovanju, okvaram naprave in telesnim poškodbam, preberite naslednje varnostne napotke!



- Delovno okolje in parket ohranjajte suho in urejeno! Neurejeno delovno okolje lahko povzroči nesreče. Izogibajte se spolzkim tlom.
- Poskrbite za zadostno osvetlitev delovnega okolja.
- Poskrbite za dobro prezračevanje delovnega okolja.
- Naprave ne preobremenite.
- Zagotovite dobro stabilnost in vseskozi ohranjajte ravnotežje.
- Ne približujte se delujočim brusilom!
- Pri delu bodite vedno skoncentrirani. Zmanjšajte vire motenj v vašem delovnem okolju. Upravljanje naprave ko ste utrujeni, kot tudi pod vplivom alkohola, drog ali zdravil, ki vplivajo na koncentracijo, je prepovedano.
- Napravo lahko uporablja samo ustrezno izučena oseba in le ena oseba naenkrat.
- Ne pustite drugim ljudem, še posebej otrokom, da se dotikajo narave ali kabla. Držite jih stran od vašega delovnega okolja.
- Poskrbite, da ni nikogar v nevarnem okolju. Najmanjša varnostna razdalja je 2 m.



- Nosite ustrezna delovna oblačila! Ne nosite ohlapnih oblačil ali nakita, ker se lahko zapletejo v napravo in povzročijo hude nesreče!
- Če imate dolge lase, nosite mrežico za lase.
- Ohlapni predmeti se lahko zapletejo in povzročijo resne telesne poškodbe!
- Pri delu z napravo uporabite osebno zaščitno opremo: masko za prah, ušesne čepke in zaščitna očala.



- **Nikoli ne pustite naprave delovati brez nadzora! Predno zapustite delovno okolje napravo izklopite in počakajte, da se zaustavi.**
- **Pred kakršnim koli posegom na napravi najprej iztaknite električni vtikač.**
- **Izogibajte se nenamernemu zagonu.**
- **Ne uporabljajte naprave s poškodovanim stikalom.**



- **Vtikač in električno orodje mora strogo ustrezati vtičnici. Z ozemljenimi električnimi orodji nikoli ne uporabljajte nobenih adapterjev.**
- **Ob vsakem delu z električno upravljanim strojem je priporočena previdnost! Obstaja nevarnost električnega šoka, požara, urezov;**
- **Napravo zaščitite pred vlago (ta povzroči kratek stik).**
- **Električnih orodij in strojev nikoli ne uporabljajte v bližini vnetljivih tekočin in plinov (nevarnost eksplozije).**
- **Brusilni prah se lahko spontano vžge in povzroči telesne poškodbe ali materialno škodo. Zato ga je potrebno pravilno odstraniti. Brusilni prah vedno napolnite v kovinske posode, ki jih je potrebno hraniti na prostem.**
- **Med delovanjem naprave je okolje lahko začasno eksplozivno. Cigarete, cigare, pipe, vžigalniki, plinski gorilniki in drugi viri ognja lahko, če se prižgejo med delovanjem naprave, povzročijo eksplozijo. Potrebno se je izogibati virom ognja v delovnem okolju.**
- **Redno preverjajte napajalni kabel, da na njem ni poškodb.**
- **Napajalnega kabla ne uporabljajte za prenašanje naprave.**
- **Napajalni kabel zaščitite pred vročino, oljem in ostrimi koti.**
- **Z napravo nikoli ne povežite napajalnega kabla. Nevarnost kratkega stika.**
- **Izogibajte se telesnemu stiku z ozemljitvijo.**

3.3 OSTALI RIZIČNI DEJAVNIKI



OPOZORILO

Zelo je pomembno zavedanje, da ima vsaka naprava preostala tveganja. Pri izvedbi vseh del (tudi najenostavnejših), je potrebna največja pozornost. Varno delo je odvisno od vas!

Tudi kadar se napravo uporablja kot je predpisano, je še vedno nemogoče odstraniti nekatere dejavnike tveganja. Do naslednjih nevarnosti lahko pride v povezavi z izdelavo in zasnovano napravo:

Tudi ob upoštevanju varnostnih napotkov, določena tveganja še vedno obstajajo:

- **Nevarnost telesnih poškodb rok/prstov na vrtečem orodju med delovanjem.**
- **Nevarnost telesnih poškodb zaradi stika z delujočimi električnimi komponentami.**
- **Nevarnost telesnih poškodb zaradi loma ali pokanja brusila.**

- Nevarnost telesnih poškodb zaradi emisij prahu, obdelanimi s škodljivimi obdelovanci.
- Nevarnost telesnih poškodb za oči zaradi letečih ostankov, tudi ob nošenju zaščitnih očal.
- Nevarnost telesnih poškodb sluha, če uporabnik ob dolgotrajnejšem delu ne uporablja zaščite.

Te rizične dejavnike je možno minimalizirati z upoštevanjem vseh varnostnih napotkov in navodil za uporabo, pravilnim vzdrževanjem naprave ter strokovnim in primernim delovanjem oseb, ki imajo tehnično znanje in izkušnje.

- Naprave ne smejo uporabljati otroci in osebe z zmanjšanimi fizičnimi, senzoričnimi ali umskimi sposobnostmi ali s premalo izkušenj in znanja.
- Naprava in njena priključna vrvica ne smeta biti na doseg otrok.
- Čiščenja in vzdrževanja naprave ne smejo izvajati otroci.

4. DELOVANJE

Takoj po prejemu naprave preverite ali se v embalaži skladno s seznamom nahajajo vsi deli in na njih ni znakov poškodb. Vsaka vidne napake in še posebej napačne količine in poškodbe zaradi transporta, je potrebno jasno navesti na dokument prejema, sicer se šteje, da je blago prevzeto in sprejeto pod izključno odgovornostjo naročnika.

4.1 NAVODILA ZA UPORABO

Napravo se lahko upravlja samo v popolnem stanju. Pred vsako uporabo napravo pregledajte. Še posebej bodite pozorni na nepoškodovanost varnostne opreme, električnih upravljalnikov, električnih kablov in pravilno pritrjenost privitih priklopov. Pred uporabo naprave poškodovane dele zamenjajte.



OPOZORILO

Vse nastavitve na napravi izvajajte samo če je naprava iztahnjena iz napajanja!



POZOR

Prosimo upoštevajte naslednja navodila za uporabo, da boste lahko delo opravili varno in dosegli želeni rezultat.

OPOMBE

Pred začetkom dela preverite:

- Vse kable in vtikače.
- Tesno prileganje delovne površine in zaščitne ograje.
- Prosti in centrirani tek brusilnega traku in koluta.

Brušenje:

- Vedno uporabljajte prava brusila, ki so v odličnem stanju. (Obrabljena brusila takoj zamenjajte!) Če so brusila v dobrem stanju, lahko dosežete dober rezultat brušenja.

- Na brusilo ne pritiskajte preveč.
- Največja dovoljena razdalja med delovno površino in brusilnim kolutom: 2mm!
- Naprava nima možnosti pritrditve s sponko, zato je zelo pomembno, da obdelovanec držite na celotnem območju delovne površine in ohranjate trden oprijem!

4.2 NAPAJANJE



POZOR

Pri delu z ne-ozemljenimi napravami: preko električnega udara lahko pride do resnih telesnih poškodb ali celo smrti!

ZATO: Napravo je potrebno vstaviti v ozemljeno električno vtičnico.

Priklop naprave v električno napajanje in naslednja preverjanja lahko opravi samo ustrezno usposobljen električar.

1. Električni priklop naprave je zasnovan za delovanje z ozemljeno električno vtičnico!
2. Omrežna napetost mora biti zavarovana s 16A.
3. Če se priključni vtikač ne prilega ali je okvarjen, ga lahko popravi ali zamenja samo usposobljen električar!
4. Ozemljitvena žica mora biti rumeno-zelena.
5. Poškodovan kabel je takoj potrebno zamenjati!
6. Po priklopu preverite pravilno smer delovanja!
7. Poskrbite, da je morebiti podaljšek v dobrem stanju in primeren za prenos moči. Premalo zmogljiv kabel zmanjšuje prenos moči in se segreva.
8. Poškodovan kabel je takoj potrebno zamenjati.



OPOMBA

Delovanje je dovoljeno samo z varnostnim stikalom za blodeči tok (FID z max blodečim tokom 30 mA).

OPOMBA

Uporabite samo dovoljene podaljške, s prečnim prerezom kabla, ki je naveden v spodnji tabeli:

Napetost	Podaljšek	Prečni prerez
220 V – 240 V 50 Hz	> 27 m	1,5 mm ²
	< 44 m	2,5 mm ²
	< 70 m	4,0 mm ²
	< 105 m	6,0 mm ²

4.3 DELOVANJE

1. Vklop/izklop

Za vklop naprave pritisnite "I" (zelen gumb).

Za izklop naprave pritisnite "O" (rdeč gumb)



2. Delovna površina

Za nagib delovne površine popustite hitri zaklep, delovno površino nagnite v želeni položaj in znova privijte hitri zaklep.

Za nastavitev točno na 90°, uporabite kotomer.

3. Merilni kotnik

Merilni kotnik je priložen za uporabo na delovni površini.

Uporabljate ga lahko za kote do 45°, v levo ali v desno – samo odvijte navojni gumb in kotni merilnik naravnajte na želeni kot. Nato gumb znova privijte.

4. Priključek za sesalnik

Na napravi je priključek za sesalnik s premerom $\varnothing 35$ mm.

Vedno uporabljajte primeren sesalnik za prah (na primer vakuumski sesalnik)!



5. ČIŠČENJE IN VZDRŽEVANJE



POZOR

Nikoli ne čistite in ne vzdržujte naprave, ki je priključena v omrežno napetost!

Zaradi nenamerne vklopa naprave lahko pride do poškodb naprave in telesnih poškodb!

Zato: vedno izklopite napravo in jo iztaknite iz omrežne napetosti še pred izvajanjem vzdrževalnih del ali čiščenjem.

Naprava skoraj ne potrebuje vzdrževanja. Če pa kljub temu pride do napačnega delovanja ali okvar, jo prepustite v popravilo samo ustrezno usposobljenemu osebju.

Pred prvim zagonom in tudi kasneje na vsakih 100 obratovalnih ur, je vse povezovalne dele potrebno namastiti (če je potrebno, s krtačo najprej odstranite vse odrezke in prah).

Redno preverjajte v kakšnem stanju so varnostne nalepke. Po potrebi jih zamenjajte.

Napravo redno čistite po vsaki uporabi – s tem podaljšate njeno življenjsko dobo in postavite predpogoj za varno delovno okolje.

Redno preverjajte stanje tračne žage in vodila žaginega traku.

Dobro stanje in perfektna nastavitve valjev za vodenje je nujno za gladek prenos brusne žage in čisti rez.

Napravo shranjujte na zaprtem, suhem mestu.

OPOMBA

Napravo redno čistite po vsaki uporabi – s tem podaljšate življenjsko dobo naprave in je tudi predpogoj za varno delovno okolje.

Popravila lahko izvaja izključno samo usposobljeno profesionalno osebje!

5.1 NAČRT VZDRŽEVANJA

Po vsaki delovni izmeni: Z naprave odstranite ostružke in brusilni prah.

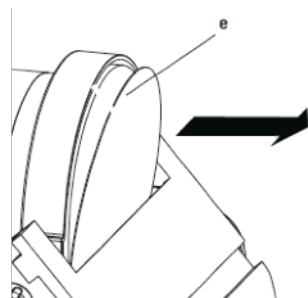
Po 10 urnem delovanju: Preverite vse navojne priklpe in jih po potrebi zategnite.

5.2 ZAMENJAVA BRUSILNEGA KOLUTA

Če je brusilni kolut (e) obrabljen, ga izvlcite iz brusilne plošče.

Novi kolut z zadostno količino ustreznega lepila namestite na sredino in ga potisnite na brusilno ploščo.

Če kolut ne teče krožno ga odstranite in ponovno namestite.



5.3 SHRANJEVANJE

Napravo shranite na suhem mestu, ki je nedosegljivo otrokom.

5.4 ČIŠČENJE

Po vsaki delovni izmeni je napravo potrebno očistiti. Z ustreznim orodjem odstranite ostanke in podobno. Ne odstranjujte jih z roko (možnost ureznin!). Odstranite tudi prah.

OPOMBA

Uporaba določenih raztopin, ki vsebujejo sestavine, ki poškodujejo kovinske površine, kot tudi uporaba grobih sredstev za čiščenje, bo poškodovala površino naprave!

Napravo očistite z mokro krpo, namočeno v blagi raztopini.

5.5 OKOLJU PRIJAZNO ODSTRANJEVANJE



Naprave ne odlagajte med splošne gospodinjske odpadke. Za informacije glede možnosti pravilnega odlaganja se obrnite na lokalne organe.

6. ODPRAVA NAPAK

PREDNO ZAČNETE ODPRAVLJATI TEŽAVO, NAPRAVO IZTAKNITE IZ OMREŽNE NAPETOSTI.

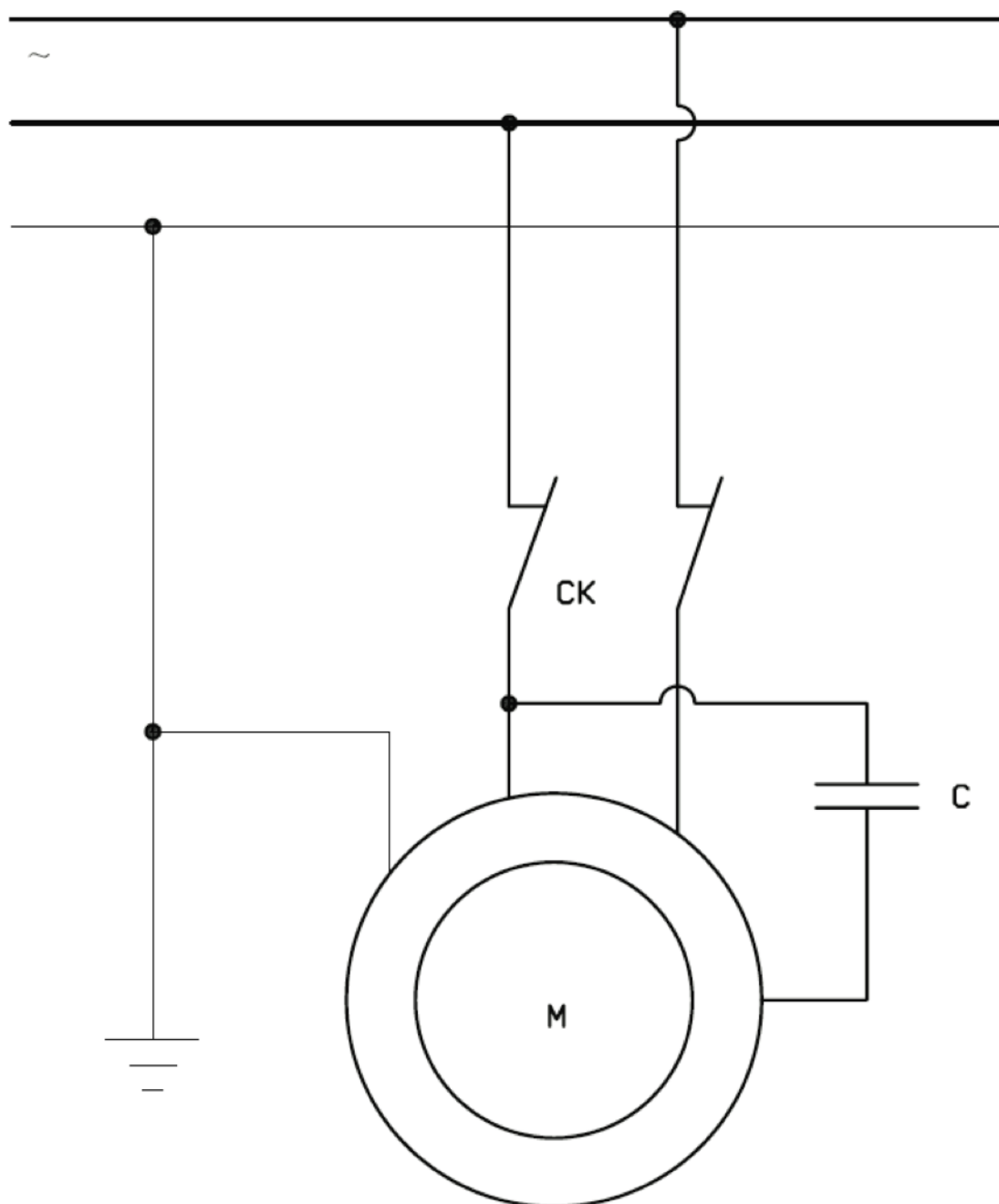
TEŽAVA	VERJETEN VZROK	REŠITEV
Naprava se ustavi ali se ne vklopi.	<ul style="list-style-type: none">• Poškodovano stikalo za vklop/izklop.• Žaga je izključena.• Sprožila se je preobremenitev.• Okvara varovalke ali izpad odklopnika.• Poškodovan kabel.	<ul style="list-style-type: none">• Preverite stikalo.• Preverite vse priključne povezave.• Izklopite napravo in pustite, da se motor ohladi in ponastavi.• Zamenjajte varovalko ali ponastavite odklopnik.• Zamenjajte kabel.
Med delom se naprava upočasni.	<ul style="list-style-type: none">• Izvajate preveč pritiska na brusilo.	<ul style="list-style-type: none">• Zmanjšajte pritisk obdelovanca.
Slab rezultat brušenja.	<ul style="list-style-type: none">• Brusilo je preveč grobo-zrnato.	<ul style="list-style-type: none">• Uporabite manj grobo brusilo.
Prehitra obraba brusila.	<ul style="list-style-type: none">• Brusilo je preveč drobnozrnato.	<ul style="list-style-type: none">• Uporabite bolj grobo brusilo.
Kot brušenja je napačen.	<ul style="list-style-type: none">• Nastavljeni kot je napačen.	<ul style="list-style-type: none">• Ponovno nastavite kot.
Brusilni kolut teče iz kroga.	<ul style="list-style-type: none">• Brusilni kolut je nameščen ekscentrično.	<ul style="list-style-type: none">• Brusilni kolut namestite v sredino.
Obdelovanec se med postopkom žge.	<ul style="list-style-type: none">• Brusilo je umazano od olja.• Preveč pritiska.	<ul style="list-style-type: none">• Zamenjajte brusilo.• Zmanjšajte pritisk.

VELIKO MOŽNIH VZROKOV NAPAK LAHKO ODPRAVITE S STROKOVNIM PRIKLOPOM V ELEKTRIČNO OMREŽJE.

OPOMBA

Če ne morete sami pravilno opraviti potrebnih popravil ali za to nimate ustreznega znanja, napravo odnesite na ustrezen servis, kjer bodo napako odpravili.

7. NAČRT VEZAVE



8. NADOMESTNI DELI

8.1 NAROČILO NADOMESTNIH DELOV

Z originalnimi Holzmann nadomestnimi deli uporabljate dele, ki so usklajeni med seboj in skrajšajo čas namestitve ter podaljšajo življenjsko dobo vaše naprave.

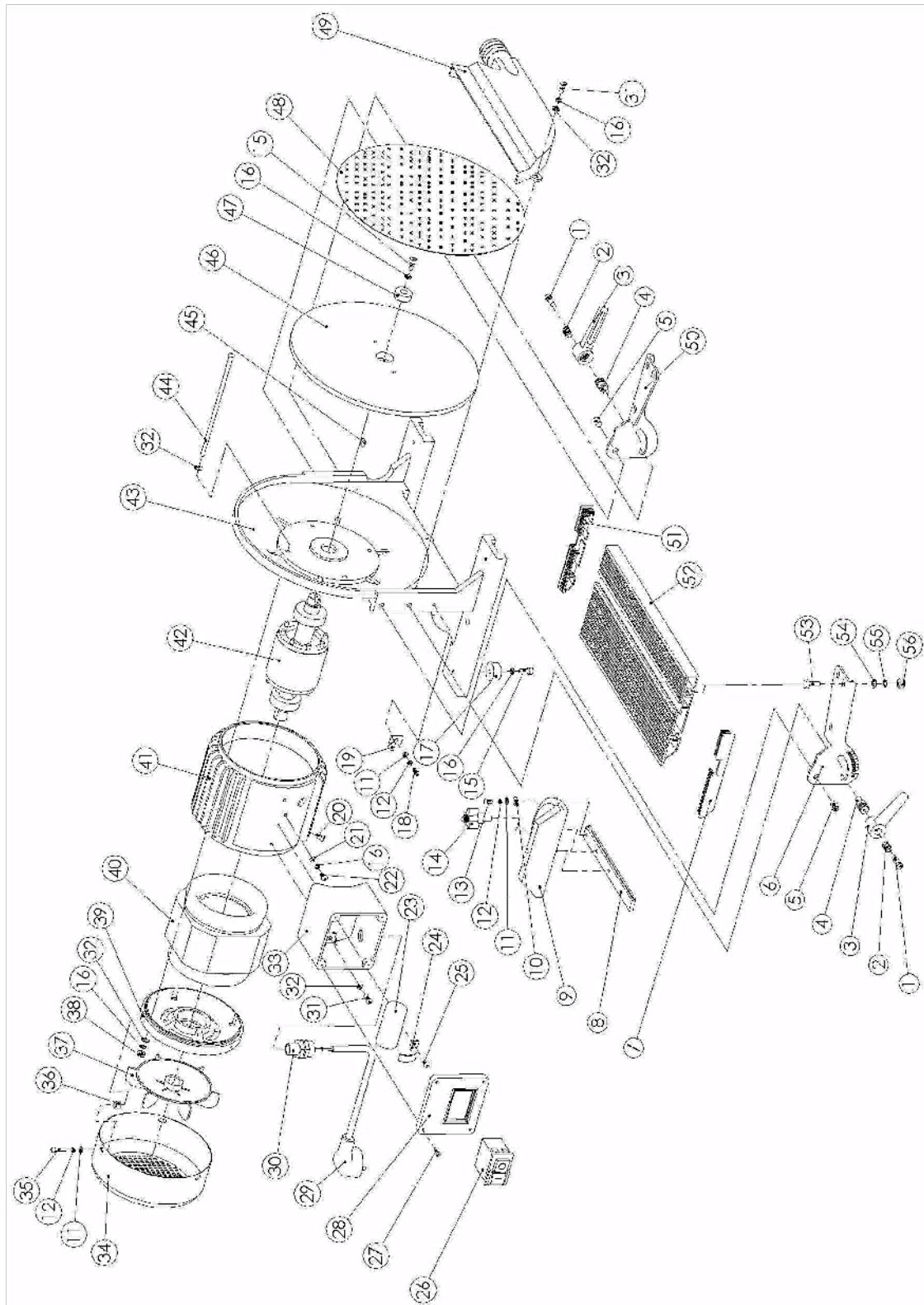
POMEMBNO

Namestitev ne-originalnih delov izniči garancijske pogoje. Zato je vedno potrebno uporabiti originalne nadomestne dele.

Ko želite oddati naročilo za nadomestne dele, prosimo uporabite servisni obrazec, ki se nahaja na koncu originalnih navodil za uporabo. Vedno navedite vrsto naprave, številko nadomestnega dela in njegov naziv. Priporočamo va, da diagram nadomestnih delov kopirate in označite del, ki ga potrebujete.

Naslov za naročanje nadomestnih delov je naveden na začetku navodil za uporabo.

8.2 SHEMA



Št.	Opis	Količina	Št.	Opis	Količina
1	Vijak	2	29	Električni vtikač	1
2	Vzmet	2	30	Kabelski oprijem	1
3	Ročaj delovne mize	2	31	Vijak	5
4	Vijak delovne mize	2	32	Ravna podložka	10

5	Vijak (A)	2	33	Doza	1
6	Levi nosilec mize	1	34	Pokrov ventilatorja	1
7	Zaključni pokrov (B)	1	35	Vijak	3
8	Drсна palica kotnika	1	36	Tesnilna podložka	3
9	Merilni kotnik	1	37	Ventilator	1
10	Kazalnik	1	38	Matica	4
11	Ravna podložka	4	39	Končni pokrov	1
12	Elastična podložka	4	40	Stator	1
13	Vijak M4x10	1	41	Ohišje motorja	1
14	Zaklepni gumb	1	42	Rotor	1
15	Pokrovček M5x12	5	43	Okvir stroja	1
16	Elastična podložka	12	44	Vijak	4
17	Gumirana nogica	4	45	Raven ključ	1
18	Križni vijak	1	46	Zadnji kolut	1
19	Kazalnik	1	47	Podložka	1
20	Križni vijak	1	48	Brusilni kolut	1
21	Zobata podložka	1	49	Pokrov sesalnika	1
22	Vijak	1	50	Desni nosilec mize	1
23	Kondenzator	1	51	Zaključni pokrov (a)	1
24	Kondenzatorska sponka	1	52	Delovna miza	1
25	Vijak	1	53	Vijak	6
26	Stikalo	1	54	Ravna podložka	6
27	Vijak	4	55	Elastična podložka	6
28	Stikalna plošča	1	56	Matica	6

9. CE IZJAVA O SKLADNOSTI

Na tem mestu izjavljamo, da spodaj navedeni stroji ustrezajo osnovnim varnostnim in zdravstvenim zahtevam spodaj navedenih direktiv ES. Kakršne koli manipulacije ali spreminjanje naprave, ki jih proizvajalec eksplicitno ne odobri vnaprej, izničijo veljavnost tega dokumenta.

HOLZMANN MASCHINEN GmbH

A-4170 Haslach, Markplatz 4

Tel: +43/7289/71562-0; Fax: +43/7289/71562-4

www.holzmann-maschinen.at

Ime naprave:

Kolutni brusilnik

Tip:

TSM 250

Direktive ES:

2006/42/ES; 2004/108/ES

Veljavni standardi:

EN 61029-1:2009/A11:2010; EN ISO 12100:2010;
EN 55014-1:2006/A2:2011; EN 55014-
2:1997/A2:2008; EN 61000-3-2:2014; EN 61000-3-
3:2013



GARANCIJSKI LIST

Conrad Electronic d.o.o. k.d.
Ljubljanska c. 66, 1290
Grosuplje
Fax: 01/78 11 250, Tel: 01/78 11
248
www.conrad.si, info@conrad.si

Izdelek: **Kolutni brusilnik Holzmann Maschinen TSM250**
Kat. št.: **14 83 535**

Garancijska izjava:

Proizvajalec jamči za kakovost oziroma brezhibno delovanje v garancijskem roku, ki začne teči z izročitvijo blaga potrošniku. **Garancija velja na območju Republike Slovenije. Garancija za izdelek je 1 leto.**

Izdelek, ki bo poslan v reklamacijo, vam bomo najkasneje v skupnem roku 45 dni vrnili popravljenega ali ga zamenjali z enakim novim in brezhibnim izdelkom. Okvare zaradi neupoštevanja priloženih navodil, nepravilne uporabe, malomarnega ravnanja z izdelkom in mehanske poškodbe so izvzete iz garancijskih pogojev. **Garancija ne izključuje pravic potrošnika, ki izhajajo iz odgovornosti prodajalca za napake na blagu.**

Vzdrževanje, nadomestne dele in priklopne aparate proizvajalec zagotavlja še 3 leta po preteku garancije.

Servisiranje izvaja proizvajalec sam na sedežu firme CONRAD ELECTRONIC SE, Klaus-Conrad-Strasse 1, Nemčija.

Pokvarjen izdelek pošljete na naslov: Conrad Electronic d.o.o. k.d., Ljubljanska cesta 66, 1290 Grosuplje, skupaj z izpolnjenim garancijskim listom.

Prodajalec:

Datum izročitve blaga in žig prodajalca:

Garancija velja od dneva izročitve izdelka, kar kupec dokaže s priloženim, pravilno izpolnjenim garancijskim listom.