



NAVODILA ZA UPORABO

Prenosni DAB+ radio

Soundmaster DAB650SI

Kataloška št.: 14 87 065



KAZALO

Napotki za varstvo okolja	3
Odstranjevanje izdelka	3
Opozorilo na električni udar	3
Simboli v teh navodilih za uporabo	3
Napotki glede varnosti, okolja in postavitve	3
Odstranjevanje baterij	4
Upravljalni elementi	5
Priprava na uporabo	6
DAB-/UKV-antena	6
AC/DC omrežno/akumulatorsko napajanje	6
Čas	6
Osvetlitev ozadja prikazovalnika	6
Napajanje	6
Omrežno napajanje	6
Baterijsko napajanje	7
Direktiva ERP2 o varčevanju z energijo	7
Osnovne funkcije	7
Nastavitev glasnosti	7
Nastavitev časa	8
Radio	8
Funkcija DAB-radia	8
Funkcija UKV-radia	10
Dodatne funkcije	11
Aux in	11
Funkcija SLEEP	11
Motnje/odpravljanje napak	12
Tehnični podatki	12
Splošno	12
Radio	12
Aux in	13
Garancijski list	14

NAPOTKI ZA VARSTVO OKOLJA

Odstranjevanje izdelka



Tega izdelka po izteku njegove življenjske dobe ne smete odvreči med običajne gospodinske odpadke, temveč ga je treba oddati na zbirališču za recikliranje električnih in elektronskih naprav. Na to vas opozarja simbol s prečrtanim smetnjakom na izdelku, v navodilih za uporabo ali na embalaži.

Odpadni materiali so glede na svojo oznako primerni za recikliranje. S ponovno uporabo, recikliranjem snovi in drugimi oblikami recikliranja odsluženih naprav pomembno prispevate k varstvu okolja.

Prosimo, da se na občinskem uradu pozanimате o pristojnem zbirališču tovrstnih odpadkov.

Opozorilo na električni udar



OPOZORILO
Nevarnost električnih udarov.
Ne odpirajte naprave!



Za preprečitev električnih udarov te naprave ne smete odpirati. Ne vsebuje sestavnih delov, ki bi jih kot uporabnik morali vzdrževati ali popravljati. Vzdrževalna dela in popravila lahko izvaja samo strokovno osebje.

Simboli v teh navodilih za uporabo



Ta simbol opozarja na to, da so v notranjosti naprave prisotne nevarne napetosti, ki lahko povzročijo električni udar.



Ta simbol opozarja na pomembne napotke glede upravljanja in vzdrževanja naprave.

Napotki glede varnosti, okolja in postavitve

- Napravo lahko uporabljate izključno v suhih, zaprtih prostorih.
- Naprava naj nikoli ne pride v stik z vlago.
- Naprave nikoli ne odpirajte. **NEVARNOST ELEKTRIČNEGA UDARA!** To lahko stori samo strokovno osebje.
- Napravo priključite samo na električno vtičnico, ki je bila nameščena v skladu s predpisi in je ozemljena. Omrežna napetost se mora skladati s podatkom na tipski tablici naprave.
- Poskrbite za to, da med delovanjem električni kabel nikoli ne pride v stik z vlago ali mokroto. Električni kabel se ne sme zagozditi ali kako drugače poškodovati.
- Poškodovane električne vtiče ali električne kable naj takoj zamenja naša servisna služba.
- Električni vtič služi kot ločilnik in mora biti uporaben brez težav.
- V primeru nevihte takoj izvlecite električni vtič iz električne vtičnice.
- Otroci lahko uporabljajo napravo samo pod nadzorom odraslih oseb.

- Napravo čistite izključno s suho krpo za prah.
NE uporabljajte ČISTILNIH SREDSTEV ali KRP iz GROBEGA materiala!!!
- Naprave ne izpostavljajte neposredni sončni svetlobi ali drugim virom vročine.
- Napravo postavite tako, da ne more prihajati do zastajanja vročine, torej na mestu z dobrim prezračevanjem, kjer lahko zrak kroži.
- Na napravo ne postavljajte predmetov z odprtim plamenom (npr. sveče).
- Na napravo ali v njeni bližini ne smete postavljati posod, napolnjenih s tekočino (npr. vaze).
- Nikoli ne prekrivajte prezračevalnih odprtin!!!
- Napravo postavite na varno mesto, kjer ni tresljajev.
- Napravo postavite karseda proč od računalnikov in mikrovalovnih pečic, sicer lahko prihaja do motenj v sprejemu pri delovanju v načinu radia.
- Ohišja ne smete odpirati ali popravljati. V tem primeru namreč varnost več ni zagotovljena, poleg tega pa izgubite pravico do uveljavljanja garancije. Popravila lahko izvaja izključno ..servisna služba.
- Uporabljajte izključno baterije, ki ne vsebujejo živega srebra in kadmija.
- Odslužene baterije so posebni odpadki in NE sodijo med gospodinske odpadke!!! Vrnite jih svojemu trgovcu ali pa jih oddajte na ustreznih zbirališčih svojega mesta ali občine.
- Baterije se morajo nahajati izven dosega otrok. Otroci lahko baterije pogoltnejo. V primeru, da otrok/žival pogoltne baterijo, je treba takoj poiskati zdravniško pomoč.
- Redno preverjajte baterije, saj boste tako preprečili iztekanje baterij.
- Baterije ne smejo biti izpostavljene vročini (npr. neposredna sončna svetloba, ogenj).



POZOR

Nevarnost eksplozije pri napačnem ravnanju z baterijami.

Nadomestite jih samo z identičnim ali enakovrednim tipom baterij.

- Napravo lahko uporabljajo otroci, starejši od 8 let, in osebe z zmanjšanimi fizičnimi, senzoričnimi ali umskimi sposobnostmi ali s premalo izkušenj in znanja, če jih pri uporabi nadzira oseba, ki je zadolžena za njihovo varnost, ali so prejele navodila za varno uporabo in razumejo z njimi povezane nevarnosti.
- Naprava in njena priključna vrstica ne smeta biti na dosegu otrok, mlajših od 8 let.
- Čiščenja in vzdrževanja naprave ne smejo izvajati otroci, razen če so starejši od 8 let in pod nadzorom.

Odstranjevanje baterij



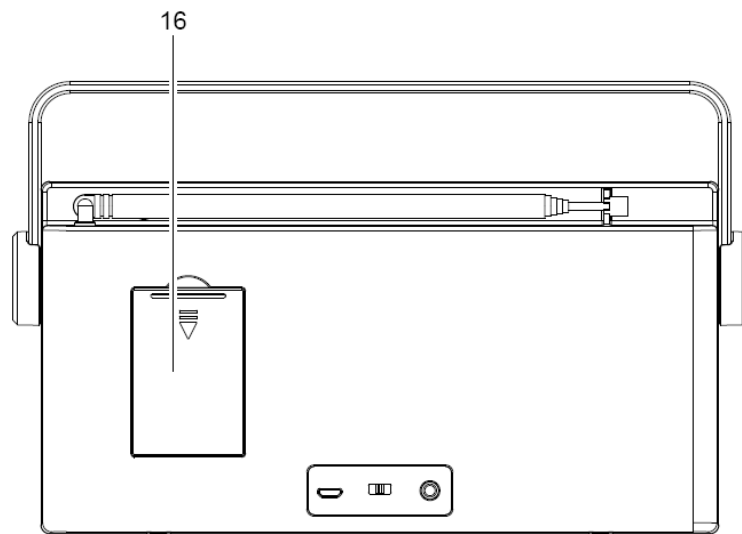
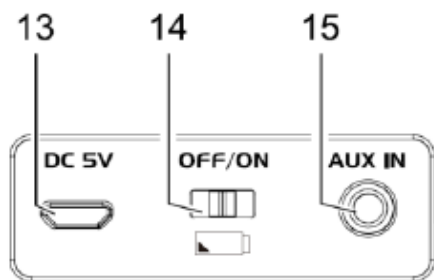
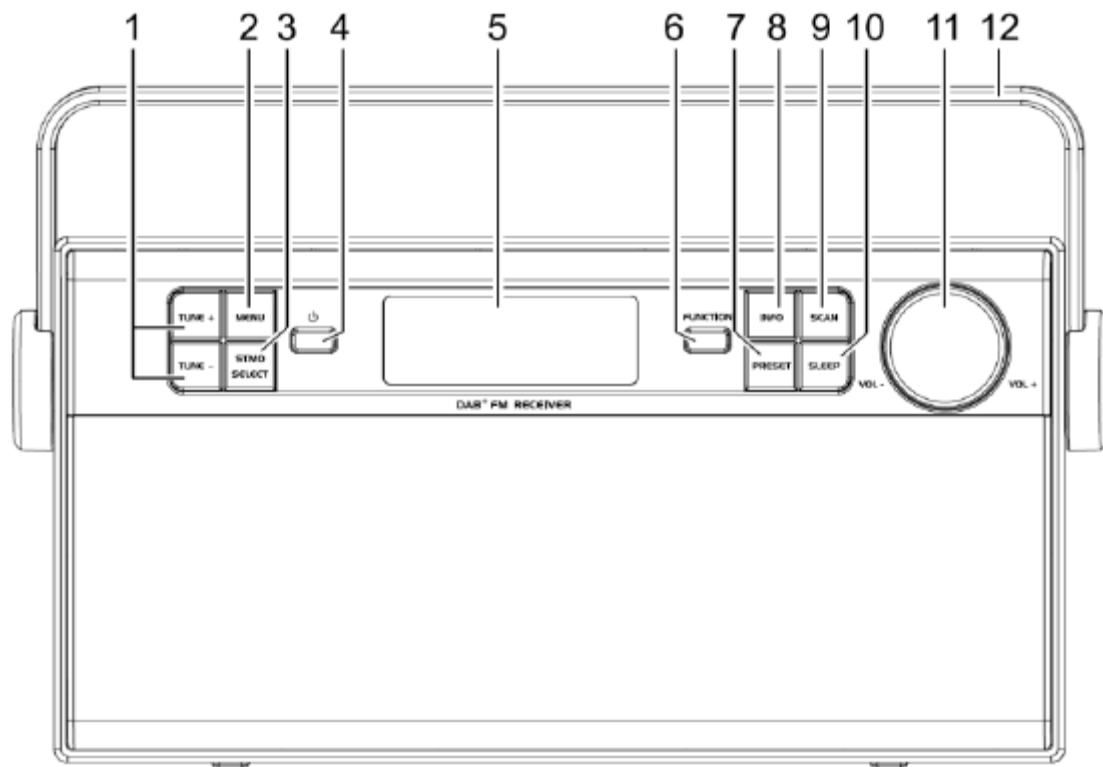
Odslužene baterije so posebni odpadki in NE sodijo med gospodinske odpadke! Vsi potrošniki so zakonsko zavezani, da poskrbijo za okolju prijazno odstranjevanje vseh baterij in akumulatorjev, ne glede na to, če vsebujejo škodljive snovi* ali ne.

Vse baterije in akumulatorje lahko oddate na javnih zbirališčih svoje občine ali povsod tam, kjer se tovrstne baterije in akumulatorji prodajajo.

Prosimo, da oddate le izpraznjene baterije in akumulatorje.

* Z naslednjimi oznakami: Cd = kadmij, Hg = živo srebro, Pb = svinec.

UPRAVLJALNI ELEMENTI



1. Tipka TUNE +/-
2. Tipka MENU
3. Tipka ST.MO/ SELECT
4. Tipka za pripravljenost
5. LCD-prikazovalnik
6. Funkcijska tipka
7. Spominska tipka PRESET
8. Tipka INFO

9. Tipka za iskanje
10. Tipka SLEEP
11. Regulator glasnosti
12. Nosilni ročaj
13. Omrežni priključek
14. Tipka za vklop/izklop
15. AUX-priključek
16. Baterijski predal

PRIPRAVA NA UPORABO

DAB-/UKV-antena

Prosimo, da za dober DAB- ali UKV-sprejem usmerite teleskopsko anteno na zadnji strani naprave. Morda boste morali za maksimalno jakost signala spremeniti položaj teleskopske antene.

Ko napravo prvič vključite, samodejno aktivira popolno DAB-iskanje.

AC/DC omrežno/akumulatorsko napajanje

To napravo lahko napajate z napajalnikom ali prek vgrajenega akumulatorja.

Čas delovanja pri akumulatorskem napajanju (v odvisnosti od nastavljene glasnosti) znaša 4-6 ur.

Pozor:

Za preprečitev poškodb izdelka upoštevajte podatke o napetosti (najdete jih spodaj na napravi).

- Nevarnost električnega udara! Ko želite napravo ločiti od napajanja, vedno izvlecite električni vtič iz električne vtičnice. Nikoli ne vlecite za kabel.
- Uporabljajte samo AC-adapter, ki je priložen oz. ga priporoča proizvajalec.

Čas

Čas na radiu se samodejno nastavi, ko izvedete iskanje DAB radijskih postaj.

Če vaša naprava ne more sprejemati DAB radijskih postaj, lahko čas nastavite tudi ročno prek menija (glejte točko "Nastavitev časa").

- Pri omrežnem napajanju je v načinu pripravljenosti prikazan čas.
- Pri akumulatorskem napajanju čas ni prikazan, saj to zagotavlja daljši čas delovanja akumulatorja.

Osvetlitev ozadja prikazovalnika

Nastavitev osvetlitve ozadja prikazovalnika (možno samo pri omrežnem napajanju!)

V načinu pripravljenosti pritisnite in 3 sekunde držite tipko MENU. Za spreminjanje osvetlitve ozadja prikazovalnika pritisnite tipko TUNE +/- (min. 0 do maks. 10).

NAPAJANJE

Omrežno napajanje

Napajalnik in USB-kabel priključite na napravo.

- Potisnite stikalo ON/OFF v položaj "ON" ter pritisnite in pribl. 2 sekundi držite tipko STANDBY.
- Prikazovalnik zasveti in naprava se vključi.

Za preklop naprave v način pripravljenosti:

- Pritisnite tipko STANDBY. Ko je naprava priključena na električno omrežje, ura teče naprej.

Baterijsko napajanje

Polnjenje akumulatorja

- Potisnite stikalo ON/OFF v položaj "ON".

Povežite USB-kabel z adapterjem in en konec polnilnega kabla priključite na DC vhodni priključek (Micro USB).

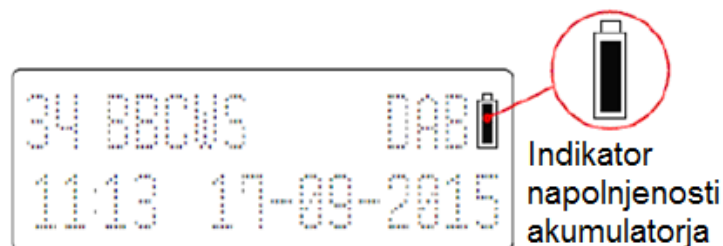
- Potisnite stikalo ON/OFF v položaj "ON" in pritisnite tipko STANDBY.
- Prikazovalnik zasveti in naprava se vključi.

Za preklop naprave v način pripravljenosti:

- Pritisnite tipko STANDBY in naprava se v celoti izključi.

Opomba: Ko uporabljate akumulator, ura ni prikazana.

Na prikazovalniku vidite prikaz stanja napolnjenosti akumulatorja.



Direktiva ERP2 o varčevanju z energijo



Če naprava dalj časa ne prejme signala (npr. USB itd.), **samodejno preklopi v način pripravljenosti**. To določa Direktiva EU in ne pomeni napačnega delovanja naprave.

OSNOVNE FUNKCIJE

Nastavitev glasnosti

Za nastavitev glasnosti:

Za povečanje ali zmanjšanje glasnosti vrtite regulator glasnosti.

Nastavitev časa

Ročna nastavitev: Če ne morete sprejemati DAB radijskih postaj, potem čas nastavite ročno.

Za ročno nastavitev časa in datuma:

1. V DAB- ali UKV-načinu pritisnite tipko MENU.
2. Pritisnite tipko TUNE +/- in s tipko SELECT izberite možnost "Main Menu" (Glavni meni).
[Main menu] --> SYSTEM [Clock Setup]
3. Izberite točko menija "Clock Setup" (Nastavitev časa) in ponovno potrdite izbiro s pritiskom tipke SELECT.
4. Nato začne utripati napis "Clock Radio". Privzeto nastavitev radia nastavite na ročni način (da lahko ročno nastavite čas) in potrdite izbiro s pritiskom tipke SELECT.
5. Nato nastavite trenutni datum in čas s tipko SKIP +/- . Posamezno nastavitev potrdite s pritiskom tipke SELECT.

RADIO

Funkcija DAB-radia

1. Večkrat pritisnite tipko FUNCTION in izberite DAB-način.
2. Za aktivacijo samodejnega iskanja pritisnite tipko SCAN. Naprava samodejno shranjuje radijske postaje in predvaja radijsko postajo, ki jo je prvo našla.
3. Najdene radijske postaje se shranijo na seznam radijskih postaj. Po ponovnem vklopu se ponovno aktivira iskanje radijskih postaj.
4. Če naprava ne najde nobene DAB radijske postaje, se na prikazovalniku pojavi napis (Not available).

Za izbiro radijske postaje iz vašega seznama radijskih postaj:

- Za listanje po seznamu radijskih postaj v DAB-načinu pritisnite tipko TUNE +/- . Izbiro potrdite s pritiskom tipke SELECT ali pa 2 sekundi počakajte, da se radijska postaja začne predvajati.

Samodejno shranjevanje DAB radijskih postaj

Opomba: Za dodajanje novih storitev in radijskih postaj v DAB-načinu redno skenirajte DAB-pas.

- Ko v DAB-načinu pritisnete tipko SCAN, naprava poišče vse razpoložljive DAB radijske postaje in shrani morebitne nove najdene radijske postaje.

Izbira DAB radijske postaje iz seznama priljubljenih (PRESET)

- V DAB-načinu pritisnite tipko PRESET.
- Večkrat pritisnite tipko TUNE +/- in potrdite izbiro s pritiskom tipke SELECT.

Shranjevanje DAB radijske postaje na seznam priljubljenih

Opomba: Na seznam priljubljenih lahko shranite največ 10 radijskih postaj.

1. Izberite DAB radijsko postajo.
2. Pritisnite in pribl. 3 sekunde držite tipko PRESET (napis P0 začne utripati), nato pa izberite želeno spominsko mesto s tipko SKIP +/-.
3. Potrdite izbiro s pritiskom tipke SELECT.
4. Za shranjevanje nadaljnjih DAB radijskih postaj kot priljubljene ponavljajte korake od 1 do 3.



Informacije o DAB radijskih postajah

Med predvajanjem DAB radijske postaje večkrat pritisnite tipko INFO za prikaz naslednjih informacij:

- Ime radijske postaje
- Kanal in frekvenca
- Bitna hitrost zvoka
- Jakost signala
- Čas/datum
- Dynamic label segment (DLS)
- Vrsta programa (Prg Type)

DAB-meni

1. V DAB-načinu za priklic DAB-menija pritisnite tipko MENU.
2. Pritiskajte tipko TUNE +/- za listanje po naslednjih možnostih menija:
 - [Full scan]: Iskanje vseh razpoložljivih DAB radijskih postaj.
 - [Manual tune]: Nastavitev določenega kanala/frekvence.
 - [DRC]: Dodajanje ali odstranjevanje kompenzacijske stopnje za razlike v dinamiki med radijskimi postajami.
 - [Language]: Izbira jezika (angleščina/nemščina).
3. Za izbiro možnosti jo potrdite s pritiskom tipke SELECT.
4. Za dostop do nadaljnjih informacij ponavljajte korake od 1-3.

Glavni meni

[SYSTEM]

- Clock setup (Nastavitev časa): Nastavite sinhronizacijo časa radia na ročni način, nato pa nastavite čas in datum.
- SW Version (Različica programske opreme): Prikaz programske opreme, ki je trenutno nameščena na vaši napravi.

- Factory Reset (Povrnitev tovarniških nastavitvev): Povrnitev naprave v stanje tovarniških nastavitvev.

Opomba: Če v načinu menija 15 sekund ne pritisnete nobene tipke, naprava samodejno zapusti meni.

Funkcija UKV-radia

1. Večkrat pritisnite funkcijsko tipko, dokler se na prikazovalniku ne pojavi UKV-način (FM).
2. Za samodejno iskanje pritisnite tipko SCAN. Ali pa pritisnite tipko SCAN +/- in ročno izberite radijsko postajo.
3. Za iskanje najbližje najmočnejše radijske postaje pritisnite in držite tipko SCAN +/-.

Način Mono/Auto (Stereo) (samo v UKV-načinu)

Za izbiro med načinom MONO ali AUTO pritisnite tipko ST.MO.

Shranjevanje UKV radijske postaje na seznam priljubljenih

Opomba: Na seznam priljubljenih lahko shranite največ 10 radijskih postaj.

1. Izberite UKV radijsko postajo.
2. Pritisnite in pribl. 3 sekunde držite tipko PRESET (napis P0 začne utripati), nato pa izberite zeleno spominsko mesto s tipko SKIP +/-.
3. Potrdite izbiro s pritiskom tipke SELECT.
4. Za shranjevanje nadaljnjih UKV radijskih postaj kot priljubljene ponavljajte korake od 1 do 3.

Izbira UKV radijske postaje iz seznama priljubljenih (PRESET)

- V UKV-načinu pritisnite tipko PRESET.
- Večkrat pritisnite tipko TUNE +/- in potrdite izbiro s pritiskom tipke SELECT.

UKV-meni

1. V UKV-načinu za dostop do UKV-menija pritisnite tipko MENU.
2. Pritiskajte tipko TUNE +/- in izberite med naslednjimi možnostmi:
[Scan Einstellung] (Nastavitev iskanja)
[Audio Einstellung] (Nastavitev zvoka)
[Language/Sprache] (Jezik): English/German (Angleščina/nemščina)
[Main menu] (Glavni meni)
3. Za izbiro možnosti jo potrdite s pritiskom tipke SELECT.
4. Za dostop do nadaljnjih informacij ponavljajte korake od 1-3.

Suchlauf Einstellung (Nastavitev iskanja)

- [All stations/alle Sender] (Vse radijske postaje): Poišče vse razpoložljive radijske postaje.

- [Strong only/starke Sender] (Močne radijske postaje): Poišče samo radijske postaje z močnim, jasnim sprejemnim signalom.

Audio Einstellung (Nastavitev zvoka)

- [Stereo allowed] (Stereo način): Poišče radijske postaje, ki oddajajo v stereo načinu (privzeta nastavitev).
- [Forced mono] (Mono način): Poišče radijske postaje, ki oddajajo v mono načinu.

RDS-informacije

RDS (Radio Data System) je storitev, ki omogoča sprejem UKV radijskih postaj z dodatnimi informacijami.

1. Nastavite radijsko postajo, ki vključuje RDS.
2. Večkrat pritisnite tipko INFO za prikaz naslednjih informacij (v kolikor so na voljo):
 - [Program Type] (Vrsta programa)
 - [Radio text] (Radiotekst)
 - [Signal strength] (Moč signala)
 - [Date/Time] (Datum/čas)
 - [Frequency] (Frekvenca)
 - [Stereo/Mono] – Nastavitev zvoka. Ta način omogoča sprejem UKV radijskih postaj v načinu Mono ali Auto (samodejni stereo način, v kolikor je na voljo).

Factory Reset (Povrnitev tovarniških nastavitev)

S to možnostjo povrnete napravo v stanje tovarniških nastavitev. Ob povrnitvi tovarniških nastavitev se vse nastavitve časa, sezname radijskih postaj in sezname priljubljenih izbrišejo. Naprava po ponastavitvi samodejno aktivira iskanje DAB radijskih postaj.

DODATNE FUNKCIJE

Aux in

Na priključek AUX IN na napravi priključite 3,5 mm banana kabel. Naprava samodejno preklopi na AUX IN. Nato na zunanjem predvajalniku aktivirajte predvajanje glasbe in nastavite želeno glasnost.

Funkcija SLEEP

Samo v načinu DAB/UKV/AUX: Večkrat pritisnite tipko SLEEP in izberite eno izmed naslednjih možnosti: OFF (Izklop) > 15 > 30 > 45 > 60 > 75 > 90 min.

Ko nastavite želeni čas, potrdite izbiro s pritiskom tipke SELECT. Zgoraj desno na LCD-prikazovalniku se pojavi nastavljen čas. Takoj ko poteče nastavljen čas, radio samodejno prekine s predvajanjem.



MOTNJE/ODPRAVLJANJE NAPAK

Težava	Rešitev
Naprava ne deluje.	<ul style="list-style-type: none"> - Potisnite stikalo za vklop/izklop v položaj "ON". - Prepričajte se, da je električni vtič pravilno priključen. - Prepričajte se, da je električni vtič priključen na električno vtičnico. - Prepričajte se, da je akumulator popolnoma napolnjen. - Če je simbol baterije na prikazovalniku prazen, napolnite akumulator s pomočjo priloženega napajalnika.
Ni zvoka.	<ul style="list-style-type: none"> - Nastavite glasnost. - Prepričajte se, da v DAB- ali UKV-načinu AUX-kabel ni priključen.
Naprava se več ne odziva.	<ul style="list-style-type: none"> - Prestavite stikalo ON/OFF v položaj "OFF" in napravo ponovno vključite.
Slab UKV-/DAB-sprejem.	<ul style="list-style-type: none"> - Prepričajte se, da je paličasta antena popolnoma izvlečena. - Napravo postavite na drugo mesto (test ob oknu), da izključite težave s sprejemom.

TEHNIČNI PODATKI

Splošno

Napajanje z AC omrežno napetostjo: 100-240 V~, 60/50 Hz, maks. 0,3 A
 Napajanje z DC vhodno napetostjo: 5 V, 1 A
 Tip Li-Ion akumulatorja: akumulator BL-5C (3,7 V, 1.050 mAh)*
 Poraba moči: 9 W (med delovanjem)
 Čas predvajanja pri akumulatorskem napajanju: 4-5 h pri 50 % glasnosti
 Teža naprave: 0,65 kg
 Mere naprave: (Š x V x G) 248 x 63 x 153 mm
 Izhodna moč: 4 W

* Uporabite poseben polnilnik.

Radio

DAB: 174.928–239.200 MHz
 Frekvenčni razpon UKV: 87,5 MHz do 108 MHz
 Spominska mesta za radijske postaje: DAB – 10, UKV – 10

Aux in

3,5 mm kabel Aux in: ni priložen



Proizvajalec:

Wörlein GmbH
Gewerbestr. 12 D
90556 Cadolzburg
Nemčija

Telefon: +49 9103/71670
Faks: +49 9103/716712
E-pošta: info@woerlein.com
Spletna stran: www.woerlein.com

Pridržujemo si pravico do tehničnih sprememb in tiskarskih napak.
Copyright by Wörlein GmbH, 90556 Cadolzburg, Nemčija, www.woerlein.com
Reproduciranje samo z izključnim dovoljenjem podjetja Wörlein GmbH.



GARANCIJSKI LIST

Conrad Electronic d.o.o. k.d.
Ljubljanska c. 66, 1290 Grosuplje
Faks: 01/78 11 250
Telefon: 01/78 11 248
www.conrad.si, info@conrad.si

Izdelek: **Prenosni DAB+ radio Soundmaster DAB650SI**
Kat. št.: **14 87 065**

Garancijska izjava:

Proizvajalec jamči za kakovost oziroma brezhibno delovanje v garancijskem roku, ki začne teči z izročitvijo blaga potrošniku. **Garancija velja na območju Republike Slovenije. Garancija za izdelek je 1 leto.**

Izdelek, ki bo poslan v reklamacijo, vam bomo najkasneje v skupnem roku 45 dni vrnilo popravljeno ali ga zamenjali z enakim novim in brezhibnim izdelkom. Okvare zaradi neupoštevanja priloženih navodil, nepravilne uporabe, malomarnega ravnanja z izdelkom in mehanske poškodbe so izvzete iz garancijskih pogojev. **Garancija ne izključuje pravic potrošnika, ki izhajajo iz odgovornosti prodajalca za napake na blagu.**

Vzdrževanje, nadomestne dele in priklopne aparate proizvajalec zagotavlja še 3 leta po preteku garancije.

Servisiranje izvaja proizvajalec sam na sedežu firme CONRAD ELECTRONIC SE, Klaus-Conrad-Strasse 1, Nemčija.

Pokvarjen izdelek pošljete na naslov: Conrad Electronic d.o.o. k.d., Ljubljanska cesta 66, 1290 Grosuplje, skupaj z izpolnjenim garancijskim listom.

Prodajalec:

Datum izročitve blaga in žig prodajalca:

Garancija velja od dneva izročitve izdelka, kar kupec dokaže s priloženim, pravilno izpolnjenim garancijskim listom.