

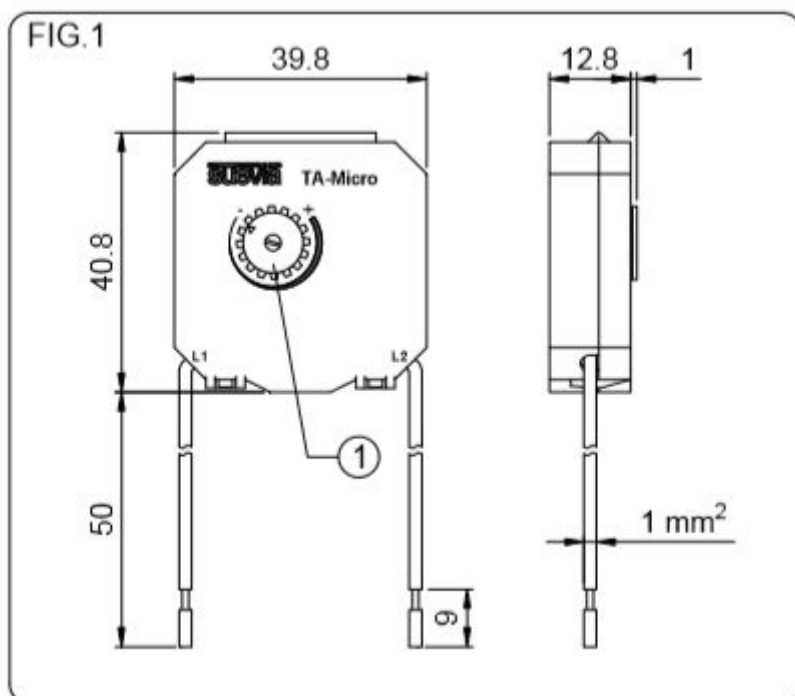
NAVODILA ZA UPORABO
Stikalo za luč na stopnišču, analogno iz
umetne mase bele barve 1 zaklep Suevia
SU200004

Kazalo

1. Navodila za uporabo	2
2. Opis	2
3. Namestitev	2
4. Montaža	3
5. Priključitev	3
6. Delovanje	3
7. Časovna prilagoditev	4
8. Tehnični podatki	4
Garancijski list	5

1. Navodila za uporabo

Slika 1 (FIG.1) - nastavitve časovnega stikala



2. Opis

TA-Micro za nastavitve časovnega stikala razsvetljave. Lahko ga uporabite kot stikalo za luč na stopnišču in kot časovno stikalo, lahko ga ponastavite za čas zakasnitve, ki začne nov cikel.

3. Namestitev

POZOR!

Električne in elektronske naprave mora sestaviti in namestiti za to usposobljena oseba. Stikalo je notranje zaščiteno pred motnjami varnostne naprave. Vendar pa lahko še posebej močna elektromagnetna polja spremenijo njegovo delovanje. Naprava ne sme biti nameščena blizu induktivnih bremen (motorji, transformatorji, kontaktorji, itd.).

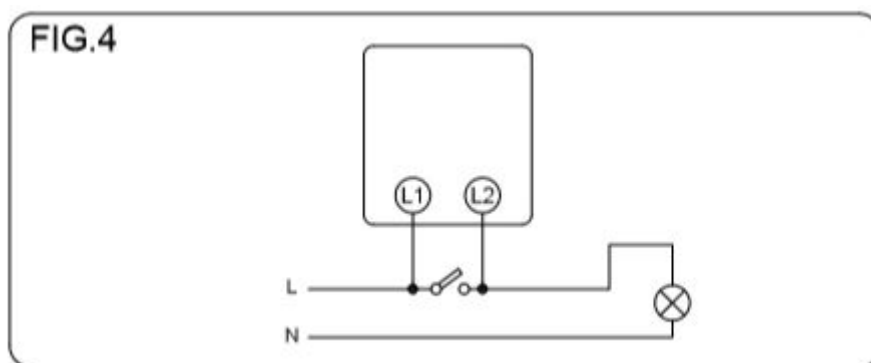
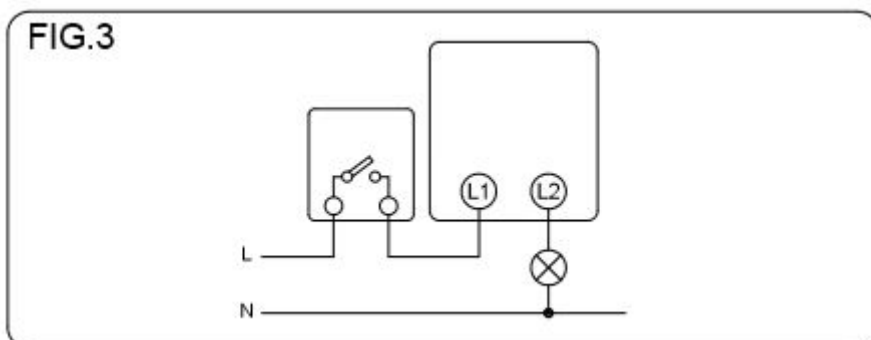
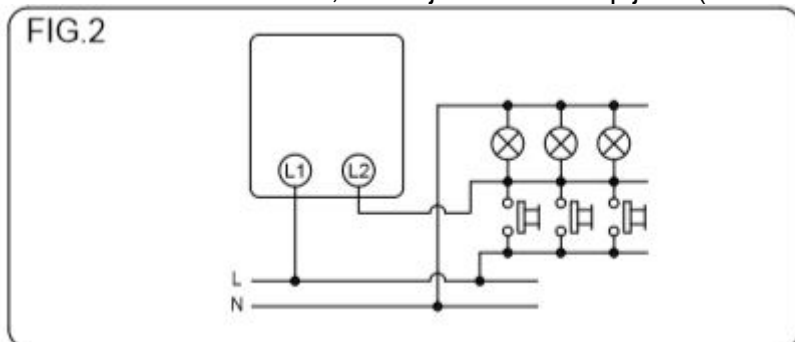
4. Montaža

Zaradi svojih manjših dimenzij, lahko TA-Micro enostavno namestimo za potisnim gumb v univerzalni vgradni škatli. Za povezavo naprave potrebujemo le dve žici, ki sta povezani neposredno s potisnim gumbom. Namestitev, zamenjava in ravnanje s svetilko mora biti opravljeno brez oskrbe z električno energijo.

5. Priključitev

Primeri električne priklučitve:

- Kot stikalo za luč na stopnišču (Slika 2 – FIG.2).
- Kot časovno stikalo, ko je stikalo vklopljeno in pretvori dolgotrajne impulze v kratkotrajne impulze (Slika 3 – FIG. 3).
- Kot časovno stikalo, kadar je stikalo izklopljeno (Slika 4 – FIG.4).



6. Delovanje

Po priklučitvi časovnega stikala v skladu s shemo, lahko pritisnete na potisni gumb in aktivirate časovni zamik v določenem časovnem obdobju.

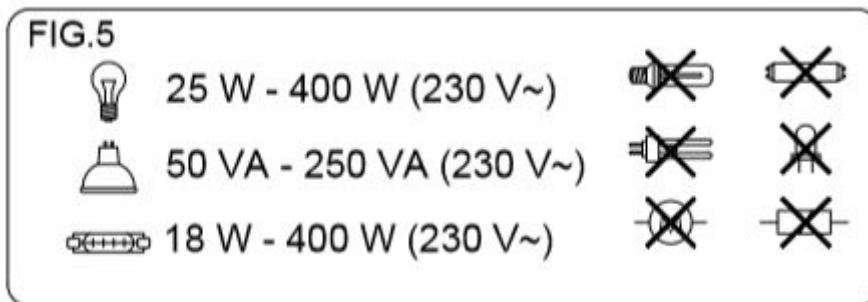
Ko spustite potisni gumb, je možno, da se proizvede kratek utrip priklučene obremenitve. To je posledica delovnega načina TA-Micro in ne daje nobenega škodljivega vpliva na napravo, niti na obremenitev.

7. Časovna prilagoditev

Da nastavite želen časovni zamik, obrnite gumb časovnega stikala na sprednji strani TA-Micro. Po izpadu napajanja, in ko se le-to spet vrne, tudi po prvi povezavi, se TA-Micro aktivira za prilagojen časovni okvir.

8. Tehnični podatki

Nazivna napetost:	230 Vac 50 Hz
Priporočena obremenitev:	Slika 5 (FIG. 5)
<i>NE VELJA ZA fluorescenčne luči, CFL sijalke, vgradne stenske luči, LED luči, motorje in releje.</i>	
Dovoljeno za neonske potisne gumbe:	Neomejeno
Področje nastavitve časa:	Prilagodljivo približno od 30 sekund do 10 minut
Delovna temperatura:	-10 °C do +50 °C
Varovalka:	4 A, zelo hitra, ni zamenljiva



ORBIS Zeitschalttechnik GmbH
Robert-Bosch- Straße 3
D-71088 Holzgerlingen
Telefon: 07031/8665-0
Faks: 07031/8665-10
E-pošta: info@orbis-zeitschalttechnik.de
Spletna stran: <http://www.orbis-zeitschalttechnik.de>



GARANCIJSKI LIST

Izdelek: Stikalo za luč na stopnišču, analogno iz umetne mase bele barve 1 zaklep Suevia SU200004
Kat. št.: 148 73 88

Conrad Electronic d.o.o. k.d.
Ljubljanska c. 66, 1290 Grosuplje
Fax: 01/78 11 250, Tel: 01/78 11 248
www.conrad.si, info@conrad.si

Garancijska izjava:

Proizvajalec jamči za kakovost oziroma brezhibno delovanje v garancijskem roku, ki začne teči z izročitvijo blaga potrošniku. **Garancija velja na območju Republike Slovenije.**

Garancija za izdelek je 1 leto.

Izdelek, ki bo poslan v reklamacijo, vam bomo najkasneje v skupnem roku 45 dni vrnili popravljenega ali ga zamenjali z enakim novim in brezhibnim izdelkom. Okvare zaradi neupoštevanja priloženih navodil, nepravilne uporabe, malomarnega ravnanja z izdelkom in mehanske poškodbe so izvzete iz garancijskih pogojev. **Garancija ne izključuje pravic potrošnika, ki izhajajo iz odgovornosti prodajalca za napake na blagu.**

Vzdrževanje, nadomestne dele in priklopne aparate proizvajalec zagotavlja še 3 leta po preteku garancije.

Servisiranje izvaja proizvajalec sam na sedežu firme CONRAD ELECTRONIC SE, Klaus-Conrad-Strasse 1, Nemčija.

Pokvarjen izdelek pošljete na naslov: Conrad Electronic d.o.o. k.d., Ljubljanska cesta 66, 1290 Grosuplje, skupaj z izpolnjenim garancijskim listom.

Prodajalec: _____

Datum izročitve blaga in žig prodajalca:

Garancija velja od dneva izročitve izdelka, kar kupec dokaže s priloženim, pravilno izpolnjenim garancijskim listom.