

PRECISE PS 7215



**BURG
WÄCHTER**

profi
scale

PRECISE

150 mm



cm
↔
inch

ZERO/
ABS



ProfiScale PRECISE Digitalno kljunasto merilo

sl Navodila za uporabo

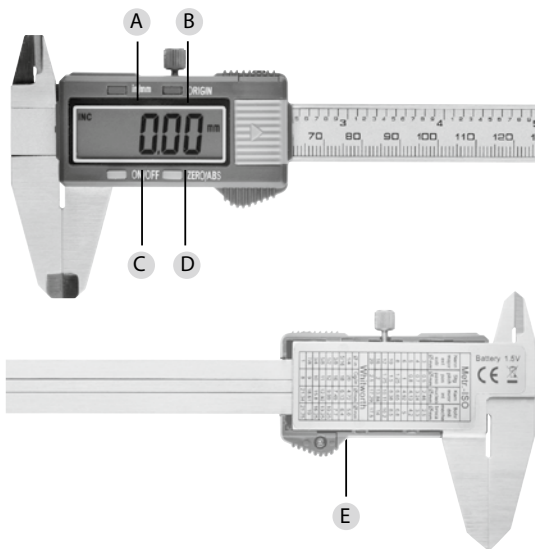
BA PRECISE 06/2015

BURG-WÄCHTER KG
Altenhofer Weg 15
58300 Wetter
Germany

www.burg.biz



profi scale



Uvod

Digitalno kljunasto merilo PRECISE PS 7215 vam bo poenostavilo številna dela na zasebnem ali obrtnem področju.

Z digitalnim kljunastim merilom Profi scale PRECISE lahko udobno in preprosto izmerite tudi najmanjše razdalje in premere. Rezultati so razločno prikazani na digitalnem zaslonu z natančnostjo 0,01 mm. Nastavitve lahko tudi prikaz v palcih.

Preberite si celotna navodila za uporabo in jih skrbno shranite.

Slika

- A Preklop med palci/milimetri (tipka za preklop med palci/milimetri)
- B Tipka ORIGIN
- C Tipka za VKLOP/IZKLOP (ON/OFF)
- D Tipka za ničelno nastavitev (ZERO / ABS)
- E Pokrov baterije

Varnostna opozorila

Če naslednjih navodil ne upoštevate, lahko pride do osebnih poškodb:

1. Pred uporabo naprave si morate skrbno prebrati navodila, da zagotovite varno delo. Navodila imejte dobro spravljena.
2. Napravo hranite izven dosega otrok in nepooblaščenih oseb.
3. Napravo naj vam popravljajo samo kvalificirani strokovnjaki in z originalnimi deli, da zagotovite varnost naprave in ne izničite garancije.
4. Naprave nikoli ne izpostavljajte električni napetosti, ker lahko pride do okvare v elektroniki naprave.
5. Naprave ne uporabljajte v okolju z gorljivimi ali eksplozivnimi plini.
6. Ne uporabljajte naprave, če je poškodovana.
7. Z napravo ravnajte previdno in pazite, da vam ne pade na tla.
8. Naprave ne demontirajte, da preprečite napake v delovanju.
9. Napravo skladiščite na suhem in čistem.
10. Kadar naprave ne uporabljate, jo hranite v torbi za napravo.
11. Preprečite stik z vodo in prahom.
12. Za čiščenje naprave ne uporabljajte sredstev za čiščenje ali topil. Uporabite vlažno krpo in samo blaga čistila.
13. Redno preverjajte baterije, da preprečite okvare.
14. Če naprave dlje časa ne boste uporabljali, odstranite baterijo.

Garancija

Čestitamo, odločili ste se za nakup kakovostne merilne naprave ProfiScale podjetja BURG-WÄCHTER. BURG-WÄCHTER vam daje 2-letno garancijo od datuma nakupa. Iz garancije so izvzete okvare, nastale zaradi nepravilne uporabe, preobremenitve ali napačnega skladiščenja ter normalne obrabe in napak, ki neznatno vplivajo na vrednost ali delovanje naprave. Pri popravilih naprave s strani nepooblaščenih oseb, garancija preneha veljati. Če pride do garancijskega zahtevka, celotno napravo vključno z embalažo, opisom, baterijami in računom izročite svojemu prodajalcu.

Tehnični podatki

Merilna natančnost	0,01 mm
Električno napajanje	1,5-voltna gumbna baterija
Merilna hitrost	1,5 m/s
Delovna temperatura	0 do +40 °C
Relativna zračna vlažnost	<80%
Skladiščna temperatura	-10 do 60 °C

Upravljanje

Napotki

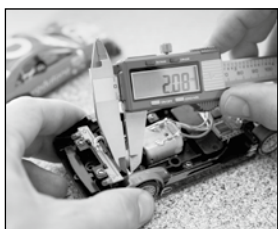
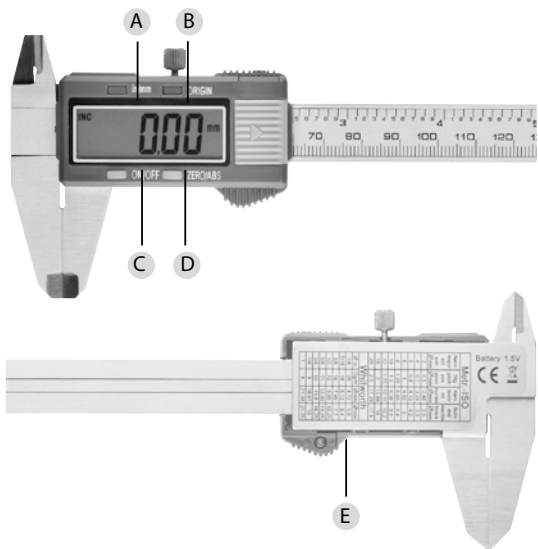
- Pritisnite na tipko »ON/OFF« (»VKLOP/IZKLOP«), da vklopite napravo.
- Pritisnite tipko »in / mm«, da nastavite željeno enoto.
- Umerite kljunasto merilo, tako da kraka stisnete skupaj in pritisnete na tipko »ZERO / ABS«.

Tipka ZERO / ABS / Tipka ORIGIN

- Tipka »ZERO / ABS« je namenjena za nastavitev relativne ničelne točke in za preklapljanje med absolutno in relativno meritvijo. Ob vklopu je naprava vedno v načinu za absolutno meritev.
- Pritisnite tipko »ZERO / ABS«, da preklopite v način za relativno meritev.
- Če se želite vrniti v način za absolutno meritev, morate oba kraka ponovno potisniti skupaj. Nato ponovno pritisnite tipko »ZERO / ABS«. Pri preklapljanju iz enega načina v drugega prvotni ničelni položaj ostane nespremenjen.
- Izjema: Ob pritisku tipke »ORIGIN« tukaj nastavljena ničelna točka tudi po izklopu kljunastega merila ostane nespremenjena.



profi scale



Pomembni napotki / težave

Menjava baterij

Nepravilen prikaz na zaslonu (utripajoče številke ali prazen prikaz) so znak prazne baterije. Za menjavo baterije potisnite pokrov predalčka za baterije v smeri puščice na pokrovu in zamenjajte staro baterijo z novo. Upoštevajte, da mora biti pozitivna stran baterije usmerjena navzgor.

Težava	Možen vzrok	Ukrep
Utripajoče številke	Батарея разряжена	Смена батареи
Ni prikaza na zaslonu.	1. Батарея разряжена 2. Отсутствие контакта	1. Смена батареи 2. Очистите гнездо батареи и вставьте батарею на место
Številke na zaslonu se več ne spreminjajo	Tehnična napaka v električnem krogu.	Odstranite baterijo in jo po eni minuti ponovno vstavite.

Odstranjevanje naprave

Cenjena stranka,

Pomagajte nam prosim zniževati količine odpadkov.

V kolikor imate namen odstraniti napravo ne pozabite, da je sestavljena iz dragocenih materialov, ki jih je mogoče uporabiti ponovno v reciklaži.



Opozarjamo Vas, da električne in elektronske naprave skupaj z baterijami se ne smejo odstranjevati skupaj z gospodinjskimi odpadki, zato jih odlagajte na posebno mesto. Na ustreznem oddelku vaše mestne občine se po zanimajte za informacije v zvezi z odlagališči električnih odpadkov.



Za morebitna vprašanja glede certifikata ES se, prosim po zanimajte na naslovu e-pošte info@burg.biz