



## NAVODILA ZA UPORABO

# Elektronski pes čuvaj Sygonix DD01

Kataloška št.: 14 93 035



sygonix®

## Kazalo

Predvidena uporaba .....	2
Vsebina paketa .....	2
Aktualna navodila za uporabo .....	3
Razlaga simbolov .....	3
Varnostni napotki .....	3
a) Splošno .....	3
b) Baterije .....	4
Upravljalni elementi .....	5
Delovanje alarmnega sistema .....	5
Vstavljanje baterij .....	6
a) Daljinski upravljalnik .....	6
b) Glavna enota .....	6
Priprava na uporabo .....	6
Vzdrževanje in čiščenje .....	7
Izjava o skladnosti (DoC) .....	7
Odstranjevanje .....	7
a) Izdelek .....	7
b) Baterije .....	7
Tehnični podatki .....	8
a) Glavna enota .....	8
b) Napajalnik .....	8
c) Daljinski upravljalnik .....	8
Garancijski list .....	9

## Predvidena uporaba

Izdelek se uporablja kot alarmni sistem za opozarjanje in odvracanje. Ko izdelek zazna, da se približujejo nepooblaščen osebe, aktivira alarm. Alarm se lahko aktivira v načinu sirene ali v načinu pasjega laježa. Z daljinskim upravljalnikom lahko sprožite takojšnji alarm. Napajanje glavne enote poteka s priloženim napajalnikom.

Izdelek lahko uporabljate samo v zaprtih prostorih. Uporaba na prostem torej ni dovoljena. Obvezno je treba preprečiti stik z vlago, npr. v kopalnici ipd.

Iz varnostnih razlogov in iz razlogov skladnosti predelava in/ali spreminjanje izdelka nista dovoljena. Če boste izdelek uporabljali v namene, ki niso v skladu z zgoraj opisanimi, se lahko izdelek poškoduje. Poleg tega lahko neustrezna uporaba izdelka pripelje do nevarnosti kot so npr. kratek stik, požar, električni udar itd. Natančno preberite navodila za uporabo in jih shranite, če jih boste morda želeli kasneje ponovno prebrati. Izdelek lahko predate v uporabo tretji osebi samo skupaj s temi navodili za uporabo.

Izdelek izpolnjuje zakonske, državne in evropske zahteve. Vsa imena podjetij in poimenovanja izdelkov v teh navodilih za uporabo so blagovne znamke svojih lastnikov. Vse pravice pridržane.

## Vsebina paketa

- Elektronski pes čuvaj
- Daljinski upravljalnik
- Gumbna baterija tipa CR2032
- Napajalnik
- Navodila za uporabo

## Aktualna navodila za uporabo

Aktualna navodila za uporabo si lahko prenesete z naše spletne strani [www.conrad.com/downloads](http://www.conrad.com/downloads) ali pa skenirate QR-kodo, ki jo vidite desno. Upoštevajte napotke na spletni strani.



## Razlaga simbolov



Simbol s strelo v trikotniku se uporablja, če je lahko ogroženo vaše zdravje, npr. zaradi električnega udara.



Simbol s klicajem v trikotniku opozarja na pomembne napotke v teh navodilih za uporabo, ki jih je obvezno treba upoštevati.



Simbol s puščico opozarja na posebne namige in nasvete glede uporabe izdelka.



Dovoljena je uporaba samo v zaprtih prostorih!

## Varnostni napotki



**Pozorno preberite navodila za uporabo in upoštevajte predvsem varnostne napotke. Če ne boste upoštevali varnostnih napotkov in napotkov za pravilno ravnanje z izdelkom v teh navodilih za uporabo, proizvajalec ne prevzema odgovornosti za poškodbe oseb in materialno škodo, ki lahko nastane pri tem. Poleg tega v takšnih primerih izgubite pravico do uveljavljanja garancije.**



### a) Splošno

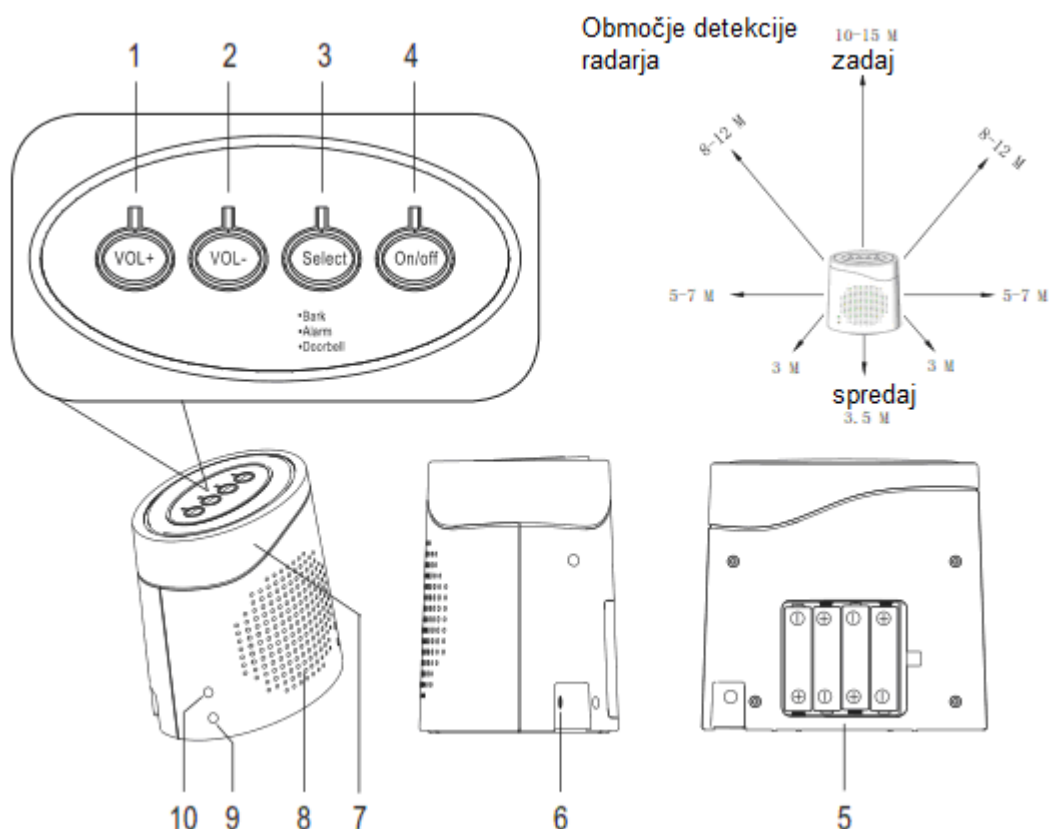
- Izdelek ni igrača. Poskrbite, da se ne bo nahajal v bližini otrok in domačih živali.
- Pazite, da embalaže ne boste pustili nenadzorovano ležati. Vašim otrokom je lahko nevarna igrača.
- Izdelek zaščitite pred ekstremnimi temperaturami, neposredno sončno svetlobo, močnimi tresljaji, visoko vlažnostjo, mokroto, vnetljivimi plini, hlapi in topili.
- Izdelka ne izpostavljajte mehanskim obremenitvam.
- Ko varna uporaba naprave več ni možna, jo nehajte uporabljati in jo zaščitite pred nenamerno uporabo. Varna uporaba naprave več ni možna, ko opazite naslednje:
  - vidne poškodbe na napravi,
  - naprava več ne deluje pravilno,
  - naprava je bila dalj časa shranjena pod neugodnimi pogoji okolice ali
  - je bila izpostavljena znatnim obremenitvam pri prevozu.
- Z izdelkom ravnajte pazljivo. Lahko se poškoduje ob sunkih, udarcih ali že ob padcu z majhne višine.
- Izdelka nikoli ne začnete uporabljati takoj, ko ste ga prinesli iz hladnega v tople prostor. Kondenzna voda, ki pri tem nastane, lahko uniči izdelek. Počakajte, da bo temperatura izdelka enaka sobni temperaturi, šele nato ga lahko priključite na napajanje in začnete uporabljati. To lahko traja več ur.

- Če ima napajalnik vidne znake poškodb, se ga ne dotikajte, saj obstaja tveganje za življenjsko nevaren električni udar! Najprej prekinite napajanje ustrezne električne vtičnice, na katero je priključen napajalnik (izključite ustrezno avtomatsko varovalko oz. odvijte varovalko, nato izključite ustrezno FID-stikalo, tako da je električna vtičnica ločena od omrežne napetosti na vseh polih). Šele nato izvalcite napajalnik iz električne vtičnice. Poškodovan napajalnik odstranite okolju prijazno in ga več ne uporabljajte. Nadomestite ga z napajalnikom istega tipa.
- Električna vtičnica se mora nahajati v bližini naprave in mora biti enostavno dostopna.
- Kot vir napajanja lahko uporabite samo priložen napajalnik.
- Kot vir napajanja za napajalnik lahko uporabite samo ustrezno električno vtičnico javnega elektroenergetskega omrežja. Pred priključitvijo napajalnika preverite, če se napetost, ki je navedena na napajalniku, sklada z napetostjo vašega podjetja za distribucijo električne energije.
- Napajalnikov se nikakor ne dotikajte in jih priključujte z mokrimi rokami.
- Ko napajalnik vlečete iz električne vtičnice, nikoli ne vlecite za kabel, temveč vedno samo tako, da ga držite za ohišje.
- Prepričajte se, da se pri postavitvi kabli ne nahajajo na takšnem mestu, kjer se lahko zmečkajo, prepognejo ali poškodujejo na ostrih robovih.
- Kable vedno položite tako, da se nihče ne more spotakniti čeznje ali se vanje zaplesti. Obstaja nevarnost telesnih poškodb.
- V primeru nevihte iz varnostnih razlogov napajalnik vedno izvalcite iz električne vtičnice.
- Izdelka ne držite preblizu svojemu ušesu. Zvočni alarm je zelo glasen. Prekomerna glasnost lahko poškoduje sluh.
- Glavne enote ne postavljajte v bližini grelnikov, peči ali drugih virov toplote. Glavna enota ne sme biti obrnjena proti grelnikom, pihalnikom, odzračevalnikom, sušilnikom perila, klimatskim napravam, odprtim oknom, neposredni sončni svetlobi, plavalnim bazenom, ribnikom ali svetlobnim tablam. Vsaka sprememba temperature lahko vodi do napačnih opozoril.
- Na samo napravo ali v njeni neposredni bližini ne postavljajte virov požara kot so npr. goreče sveče.
- V primeru dvomov glede delovanja, varnosti ali priključitve izdelka se obrnite na strokovnjaka.
- Vzdrževalna dela, prilagoditve in popravila lahko izvajajo izključno strokovnjaki oz. specializirane delavnice.
- Če imate še dodatna vprašanja, vendar v teh navodilih za uporabo ne najdete odgovorov, prosimo, da se obrnete na našo servisno službo ali drugega strokovnjaka.

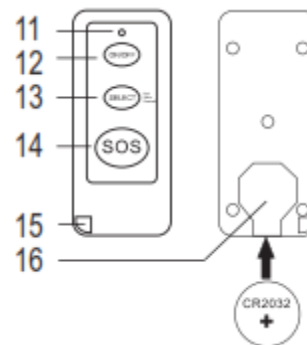
## **b) Baterije**

- Pri vstavljanju baterij pazite na pravilno polarnost.
- Če naprave dalj časa ne nameravate uporabljati, odstranite baterije, saj boste s tem preprečili morebitno škodo, ki lahko nastane zaradi iztekanja. Iztečene ali poškodovane baterije lahko ob stiku s kožo povzročijo razjede. Priporočamo, da pri rokovanju s poškodovanimi baterijami nosite zaščitne rokavice.
- Baterije shranjujte izven dosega otrok. Baterije naj ne ležijo po stanovanju, saj obstaja nevarnost, da jih otroci ali domače živali pogoltnejo.
- Vse baterije je treba zamenjati hkrati. Mešanje starih in novih baterij lahko pripelje do iztekanja baterij in do poškodb naprave.
- Baterij ne razstavljajte, ne mečite jih v ogenj in pazite, da ne pride do kratkega stika. Navadnih, nepolnilnih baterij nikoli ne poskušajte polniti. Obstaja nevarnost eksplozije!

## Upravljalni elementi



- 1 Tipka **VOL+**
- 2 Tipka **VOL-**
- 3 Tipka **Select**
- 4 Tipka **On/off**
- 5 Baterijski predal
- 6 Prikluček **12 V/DC 1 A**
- 7 Radarski senzor
- 8 Zvočnik
- 9 Kontrolna lučka **POWER**
- 10 Kontrolna lučka **ARM**
- 11 Signalna LED
- 12 Tipka **ON/OFF**
- 13 Tipka **SELECT**
- 14 Tipka **SOS**
- 15 Ušesce s karabinom
- 16 Baterijski predal



## Delovanje alarmnega sistema

Radarski senzor (7), ki je vgrajen v izdelek, se odziva na premike znotraj območja detekcije s 360° kotom detekcije. To velja na primer takrat, ko na območje detekcije stopi človek ali žival. Ko je naprava aktivirana, se alarm takoj sproži.

→ Detekcija premikanja je možna tudi skozi stene iz lesa, umetne mase, kamna itd. do maks. 18 cm debeline. Možna je tudi detekcija skozi steklo. V odvisnosti od debeline stene se območje detekcije zmanjša.

## Vstavljanje baterij

→ Zamenjajte baterije vsaj enkrat na leto, da boste preprečili iztekanje.

### a) Daljinski upravljalnik

- Odprite baterijski predal (16) daljinskega upravljalnika. V baterijski predal vstavite priloženo gumbno baterijo tipa CR2032, tako da plus pol kaže navzgor. Zaprite baterijski predal.
- Če naprave dalj časa ne boste uporabljali, odstranite baterijo.

### b) Glavna enota

- Baterije služijo kot rezervne baterije (rezervni vir napajanja) za primer, da se električni tok do napajalnika prekine oz. izpade. Baterije niso predvidene kot glavni vir napajanja. Glavna enota mora biti med delovanjem povezana s priloženim napajalnikom.

→ Življenjska doba baterij lahko pri izpadu omrežnega napajanja zadostuje za obdobje do enega tedna, če naprava ne sproži alarma v rednih časovnih intervalih. Pri nenehnem sprožanju alarma so lahko baterije prazne že po enem dnevu ali še prej.

- V baterijski predal (5) vstavite osem 1,5 V baterij tipa AA (niso priložene). Upoštevajte oznake za pravilno polarnost (+/-) v baterijskem predalu. Zaprite baterijski predal. Ne priporočamo uporabe polnilnih baterij, saj imajo te nižjo napetost.
- Potem ko glavno enoto povežete z napajanjem, začneta svetiti kontrolna lučka **POWER** (9) in kontrolna lučka **ARM** (10). Naprava je pripravljena na uporabo in alarm se aktivira. Iz tega razloga takoj po povezavi z napajanjem pritisnite tipko **On/Off** (4, 12), da onemogočite aktivacijo alarma. Kontrolna lučka **ARM** neha svetiti.
- Ko kontrolna lučka **POWER** postaja šibkejša ali pa neha svetiti, zamenjajte baterije.
- Če naprave dalj časa ne boste uporabljali, odstranite baterije.

## Priprava na uporabo

Izdelek je opremljen z nedrsečimi gumijastimi nogicami. Gumijaste nogice lahko puščajo sledi na občutljivih površinah. Tovrstne površine po potrebi zaščitite s primerno podlogo.

Na glavni enoti in na daljinskem upravljalniku lahko pritisnete tipko **Select** (3, 13) in tipko **On/Off** (4, 12). Na daljinskem upravljalniku je dodatno na voljo tipka **SOS** (14) za takojšnji alarm. Ob vsakem pritisku ene izmed tipk na daljinskem upravljalniku utripa signalna LED (11). Daljinski upravljalnik je opremljen s karabinom (15), na katerega lahko obesite npr. ključ do vhodnih vrat. Glasnost lahko nastavite samo na glavni enoti.

- Povežite okrogli vtič napajalnika s priključkom **12 V/DC 1 A** (6).
- Potem ko glavno enoto povežete z napajanjem, začneta svetiti kontrolna lučka **POWER** in kontrolna lučka **ARM**. Naprava je pripravljena na uporabo in čez pribl. 10 sekund se aktivira alarm. Iz tega razloga takoj po povezavi z napajanjem pritisnite tipko **On/Off**, da onemogočite aktivacijo alarma. Kontrolna lučka **ARM** neha svetiti.



Glavna enota mora biti med delovanjem povezana s priloženim napajalnikom. V primeru dolgotrajnejše prekinitve omrežnega napajanja se lahko sproži alarm za napako, v kolikor napajanje izdelka poteka samo z rezervnimi baterijami.

- Izberite zeleni način delovanja s tipko **Select** na napravi ali z daljinskim upravljalnikom. Na voljo imate pasji lajež (Bark), zvočni alarm (Alarm) in zvok hišnega zvonca (Doorbell).

Nastavite glasnost s tipko **VOL+** (1) in **VOL-** (2). Glasnost lahko nastavljate v 8 stopnjah. Zvok se čez pribl. 10 sekund samodejno deaktivira.

- Za aktivacijo nastavljenega načina delovanja pritisnite tipko **On/Off**. V roku 10 sekund se morate dovolj oddaljiti od območja detekcije, sicer se sproži alarm. Pasji lajež in zvočni alarm pri vsaki aktivaciji trajata pribl. 60 sekund. Hišni zvonec se ob vsaki detekciji enkrat aktivira.
- Za deaktivacijo alarma pritisnite tipko **On/Off**. Alarm se takoj ustavi, naprava pa se še vedno nahaja v aktiviranem načinu. Ko ponovno pritisnete tipko **On/Off**, se način alarma deaktivira. Kontrolna lučka **ARM** neha svetiti. Ob ponovni aktivaciji se aktivira način delovanja, ki je bil nazadnje izbran.
- Za sprožitev takojšnjega alarma pritisnite tipko **SOS**. Ni nujno, da se naprava nahaja v aktiviranem stanju. Za deaktivacijo alarma pritisnite tipko **On/Off**.

### Vzdrževanje in čiščenje

- Izključite izdelek in ga pred vsakim čiščenjem ločite od napajanja.
- V nobenem primeru ne smete uporabljati agresivnih čistilnih sredstev, čistilnega alkohola ali drugih kemičnih raztopin, saj lahko ta sredstva uničijo ohišje ali celo negativno vplivajo na delovanje naprave.
- Izdelka ne potaplajte v vodo ali druge tekočine.
- Za čiščenje izdelka uporabite suho krpo brez kosmov.

### Izjava o skladnosti (DoC)

S tem podjetje Conrad Electronic d.o.o. k.d., Ljubljanska cesta 66, 1290 Grosuplje, izjavlja, da je ta izdelek v skladu z direktivo 2014/53/EU.

→ Celotno besedilo izjave o skladnosti je na voljo na naslednjem internetnem naslovu: [www.conrad.com/downloads](http://www.conrad.com/downloads).

Izberite želen jezik, tako da kliknete na simbol zastave, in v iskalno polje vnesite kataložsko število izdelka. Nato si lahko izjavo o skladnosti prenesete v PDF-formatu.

### Odstranjevanje

#### a) Izdelek



Odslužene elektronske naprave vsebujejo reciklažne materiale in ne sodijo med gospodinjske odpadke. Izdelek ob koncu njegove življenjske dobe odstranite v skladu z veljavnimi zakonskimi določili.

Iz naprave vzemite morebitne vstavljene baterije in jih odstranite ločeno od izdelka.

#### b) Baterije



Kot potrošnik ste zakonsko zadolženi (Uredba o baterijah in akumulatorjih in o ravnanju z odpadnimi baterijami in akumulatorji) vrniti vse odpadne baterije. Metanje tovrstnih odpadkov med gospodinjske odpadke je prepovedano.

Da baterije vsebujejo škodljive snovi, označuje tudi simbol levo, ki opozarja na prepoved metanja med gospodinjske odpadke. Označe za škodljive težke kovine so: Cd = kadmij, Hg = živo srebro, Pb = svinec (oznake se nahajajo na baterijah, npr. pod levo prikazanim simbolom smetnjaka).

Odslužene baterije lahko brezplačno oddate na občinski deponiji, v naših podružnicah ali povsod tam, kjer se baterije tudi prodajajo.

S tem boste izpolnili svoje državljanske dolžnosti in prispevali k varstvu okolja.

## Tehnični podatki

### a) Glavna enota

Vhodna napetost/tok: ..... 12 V/DC, 1 A prek napajalnika  
Rezervna baterija: ..... 8 x 1,5 V baterija tipa AA  
Poraba moči: ..... ≤ 6 W  
Poraba toka v mirovanju: ..... ≤ 7 mA  
Dinamična poraba toka: ..... ≤ 500 mA  
Območje nivoja hrupa: ..... 70–120 dB  
Območje nivoja hrupa pri hišnem zvoncu: ..... 90–113 dB  
Območje nivoja hrupa pri pasjem laježu: ..... 70–115 dB  
Območje nivoja hrupa pri zvočnem alarmu: ..... 100–120 dB  
Frekvenca/moč prenosa: ..... 5,8 GHz, 1 mW  
Območje detekcije radarja: ..... 360°  
Območje detekcije radarja (na prostem): ..... 0–15 m (zadaj),  
..... 0–3,5 m (spredaj), 0–7 m (od strani)  
Pogoji za delovanje: ..... 0 do +40 °C, 20–85 % rel. vl.  
Pogoji za shranjevanje: ..... 0 do +40 °C, 20–50 % rel. vl.  
Mere (Š x V x G): ..... 154 x 160 x 110 mm  
Teža: ..... pribl. 765 g

### b) Napajalnik

Vhodna napetost/tok: ..... 100–240 V/AC, 50/60 Hz, maks. 0,3 A  
Izhodna napetost/tok: ..... 12 V/DC, 1 A  
Dolžina kabla: ..... 1,5 m

### c) Daljinski upravljalnik

Obratovalna napetost: ..... 1 x 3 V gumbna baterija tipa CR2032  
Domet (na prostem): ..... maks. 60 m  
Frekvenca/moč prenosa: ..... 433 MHz, 0,1 mW

Ta navodila za uporabo so publikacija podjetja Conrad Electronic d.o.o. k.d., Ljubljanska cesta 66, 1290 Grosuplje.

Pridržujemo si vse pravice vključno s prevodom. Za kakršnokoli reproduciranje, npr. fotokopiranje, snemanje na mikrofilm ali zajemanje z elektronskimi sistemi za obdelavo podatkov, je potrebno pisno dovoljenje izdajatelja. Ponatiskovanje, tudi delno, je prepovedano.

Ta navodila za uporabo so v skladu s tehničnim stanjem izdelka v času tiskanja navodil. Pridržujemo si pravico do sprememb tehnike in opreme.

© 2017 by Conrad Electronic d.o.o. k.d.





Conrad Electronic d.o.o. k.d.  
Ljubljanska c. 66, 1290 Grosuplje  
Fax: 01/78 11 250, Tel: 01/78 11  
248  
[www.conrad.si](http://www.conrad.si), [info@conrad.si](mailto:info@conrad.si)

## GARANCIJSKI LIST

Izdelek: **Elektronski pes čuvaj Sygonix DD01**  
Kat. št.: **14 93 035**

### Garancijska izjava:

Proizvajalec jamči za kakovost oziroma brezhibno delovanje v garancijskem roku, ki začne teči z izročitvijo blaga potrošniku. **Garancija velja na območju Republike Slovenije.**

### Garancija za izdelek je 1 leto.

Izdelek, ki bo poslan v reklamacijo, vam bomo najkasneje v skupnem roku 45 dni vrnili popravljenega ali ga zamenjali z enakim novim in brezhibnim izdelkom. Okvare zaradi neupoštevanja priloženih navodil, nepravilne uporabe, malomarnega ravnanja z izdelkom in mehanske poškodbe so izvzete iz garancijskih pogojev. **Garancija ne izključuje pravic potrošnika, ki izhajajo iz odgovornosti prodajalca za napake na blagu.**

Vzdrževanje, nadomestne dele in priklopne aparate proizvajalec zagotavlja še 3 leta po preteku garancije.

Servisiranje izvaja proizvajalec sam na sedežu firme CONRAD ELECTRONIC SE, Klaus-Conrad-Strasse 1, Nemčija.

Pokvarjen izdelek pošljete na naslov: Conrad Electronic d.o.o. k.d., Ljubljanska cesta 66, 1290 Grosuplje, skupaj z izpolnjenim garancijskim listom.

Prodajalec: \_\_\_\_\_

Datum izročitve blaga in žig prodajalca:

\_\_\_\_\_

**Garancija velja od dneva izročitve izdelka, kar kupec dokaže s priloženim, pravilno izpolnjenim garancijskim listom.**