



NAVODILA ZA UPORABO

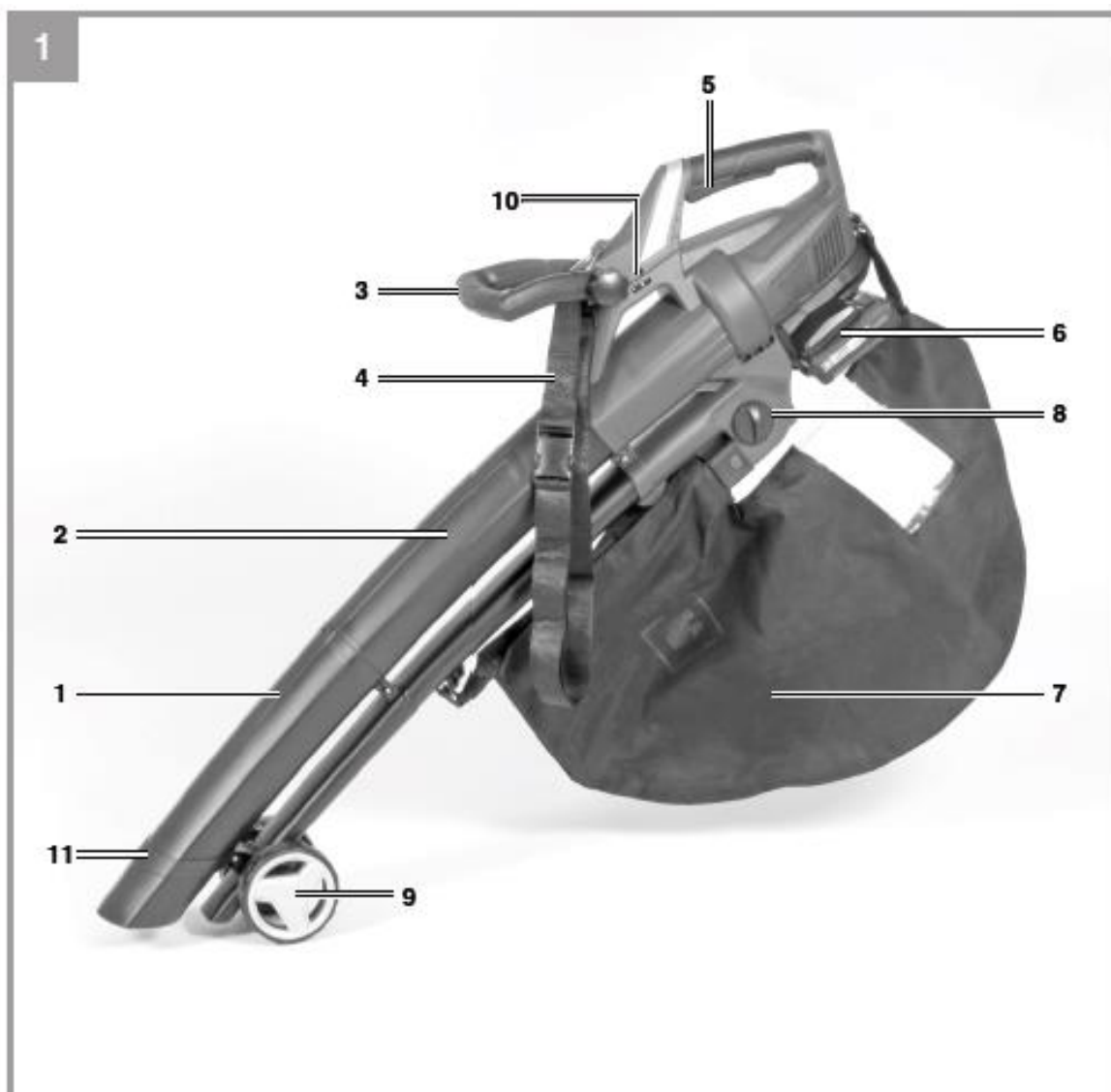
Akumulatorski pihalnik in sesalnik listja brez akumulatorja, z nosilnim pasom Einhell GE-CL 36 Li E - Solo

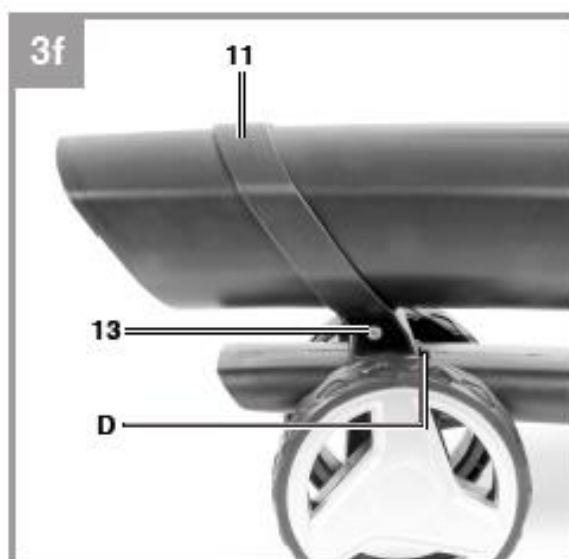
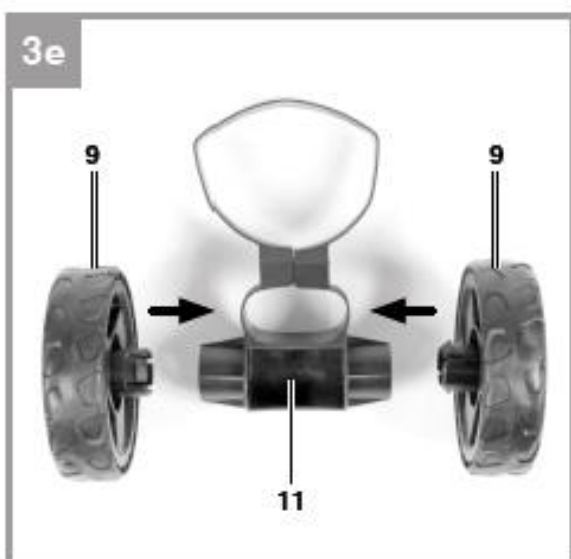
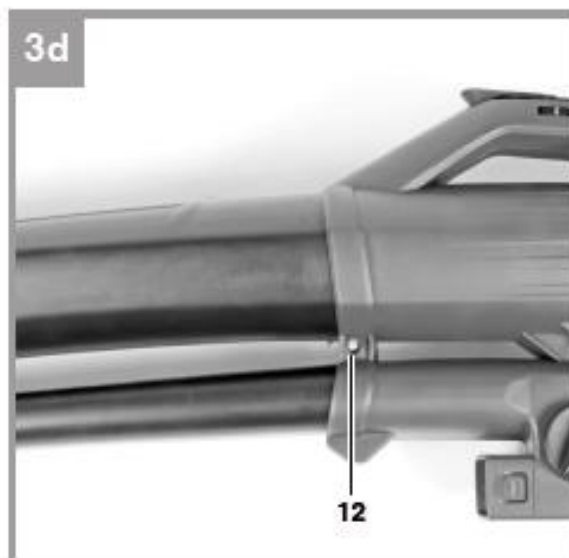
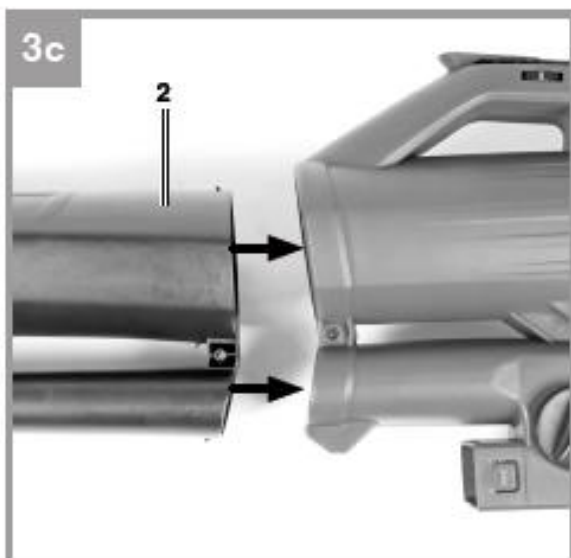
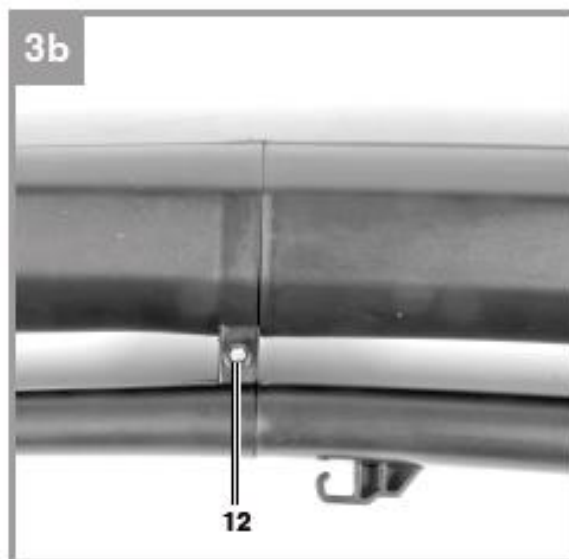
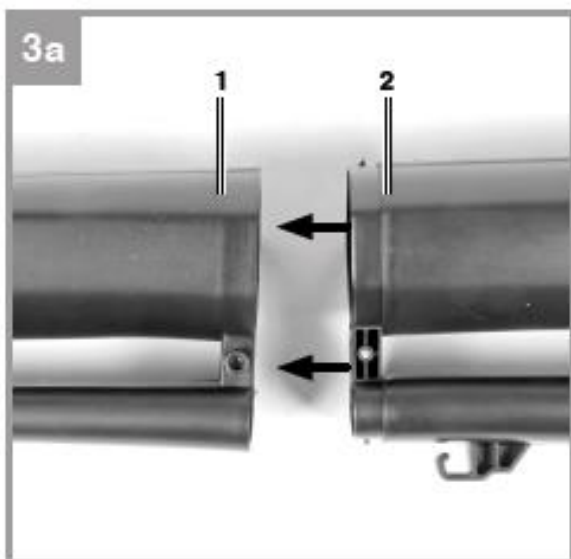
Kataloška št.: 14 97 879

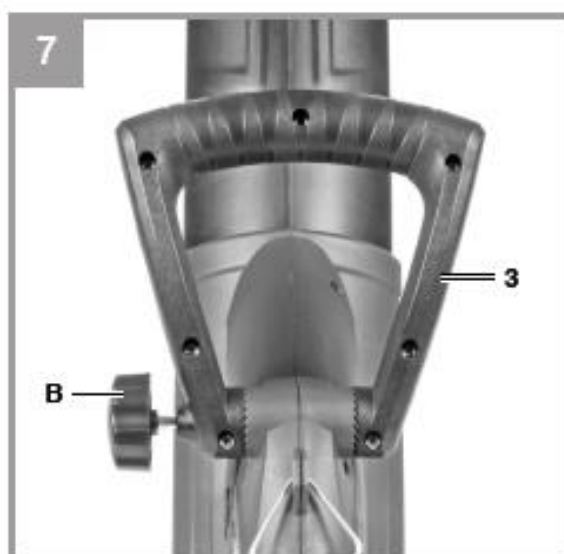
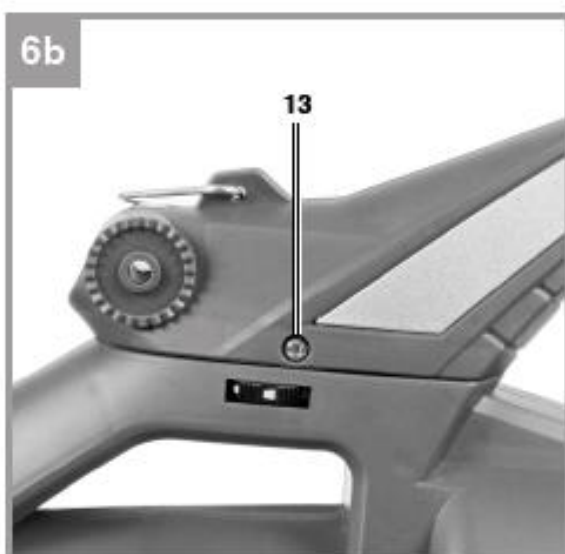
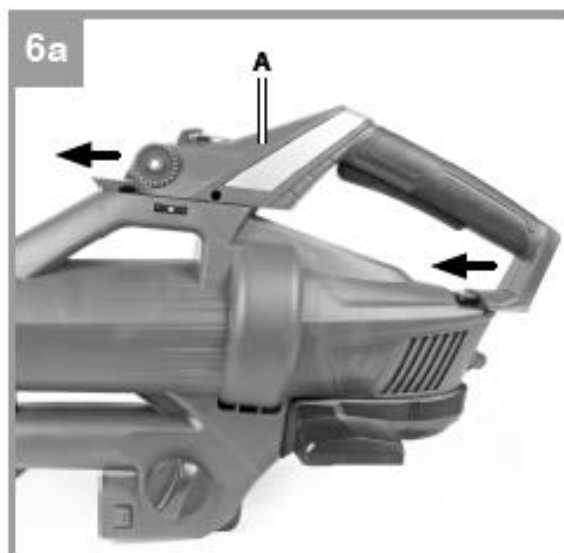
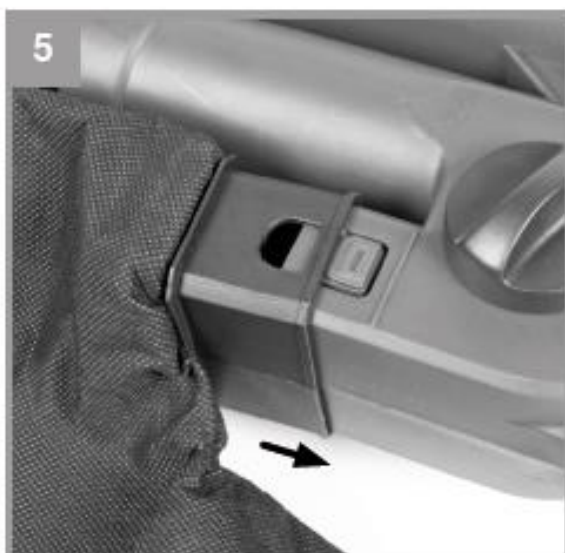
KAZALO VSEBINE

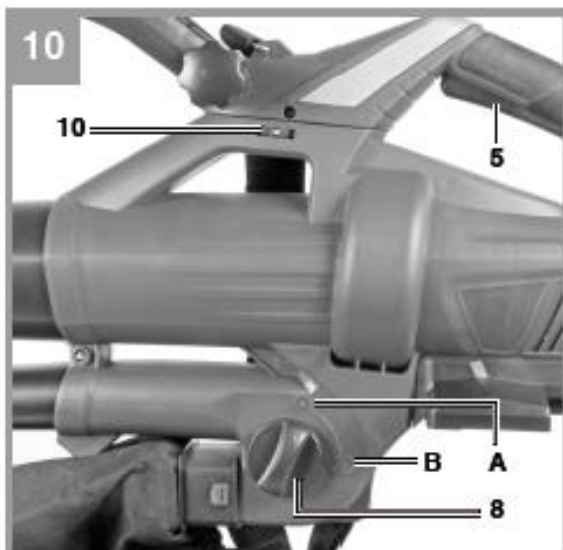
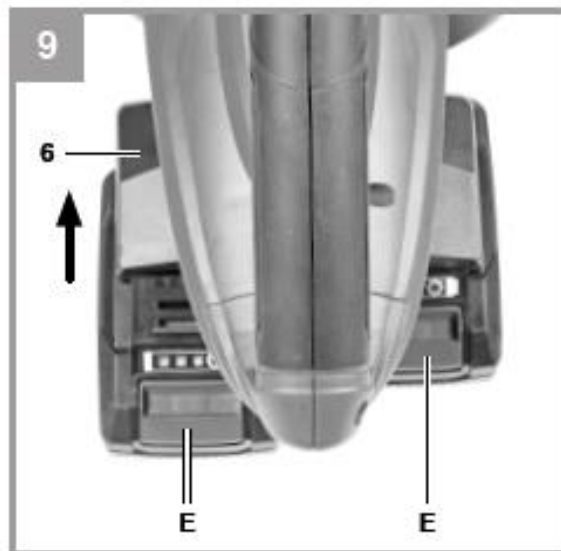
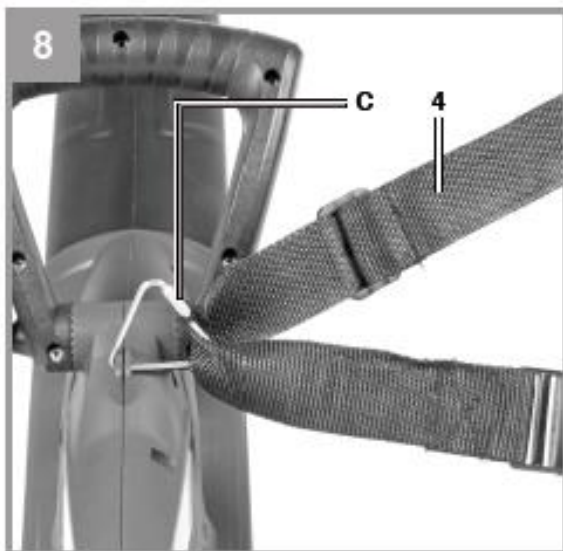
1 SLIKOVNO GRADIVO O IZDELKU.....	3
2 VARNOSTNA NAVODILA.....	6
2.1 VARNOSTNE INFORMACIJE.....	6
2.2 VARNOSTNO OPOZORILO.....	7
3 DELI NAPRAVE IN VSEBINA PAKIRANJA	7
3.1 DELI (SL. 1/2).....	7
3.2 VSEBINA PAKIRANJA	7
4 PREDVIDENA UPORABA.....	8
5 TEHNIČNA SPECIFIKACIJA	8
6 PRED ZAGONOM NAPRAVE	9
6.1. NAMESTITEV SESALNE CEVI (SLIKA 3A-3F).....	9
6.2. MONTAŽA VREČE (SLIKI 4-5).....	9
6.3 NAMESTITEV ROČAJA.....	9
6.4 NAMESTITEV DODATNEGA ROČAJA.....	9
6.5 NAMESTITEV PASU	9
6.6 NAMESTITEV BATERIJE (SLIKA 9)	10
6.7 POLNJENJE BATERIJE.....	10
7 DELOVANJE	10
7.1 VELIKOST TRAKU (SLIKA 1)	10
7.2 VKLOP OPREME (SLIKA 10).....	10
7.3 IZBIRA NAČINA DELOVANJA	10
7.3.1 SESANJE (SLIKA 10).....	10
7.3.2 PIHANJE (SLIKA 10).....	11
7.4 IZPRAZNITEV VREČE (SLIKA 1)	11
7.5 NADZOR HITROSTI (SLIKA 1).....	11
8 ČIŠČENJE, VZDRŽEVANJE IN NAROČANJE REZERVNIH DELOV	11
8.1 ČIŠČENJE	11
8.2 VZDRŽEVANJE.....	11
9 NAPAKE	11
10 OKOLJU PRIJAZNO ODSTRANJEVANJE	12
11 SHRANJEVANJE	12
12 INDIKATOR LED POLNILNIKA	12
GARANCIJSKI LIST.....	14

1 SLIKOVNO GRADIVO O IZDELKU









2 VARNOSTNA NAVODILA

Pozor – nevarno! Pri uporabi opreme je potrebno upoštevati nekaj varnostnih ukrepov, da preprečite poškodbe in materialno škodo. Prosimo, da navodila za uporabo in varnostna navodila pazljivo preberete. Ta priročnik hranite na varnem mestu, tako da so informacije vedno na voljo. Če opremo predate drugim osebam, predajte tudi ta navodila za uporabo in varnostne predpise. Za poškodbe ali nesreče, ki nastanejo zaradi neupoštevanja teh navodil in varnostnih navodil, ne prevzemamo nobene odgovornosti.

2.1 VARNOSTNE INFORMACIJE

Ustrezne varnostne informacije lahko najdete v priloženi knjižici. Preberite vsa varnostna navodila in navodila za delovanje. Morebitne napake pri izpolnjevanju varnostnih predpisov in navodil lahko povzročijo električni udar, požar in/ali resne poškodbe.

Hranite vse varnostne predpise in navodila na varnem mestu za nadaljnjo uporabo.

Razlaga opozorilnih znakov na opremi (glej sliko 11)

1. Pred uporabo orodja preberite navodila za uporabo.

2. Orodja ne uporabljajte v dežju ali snegu. Ne izpostavljajte orodja mokrim razmeram.
3. Druge osebe ne približujte nevarnemu območju.
4. Nosite zaščitna očala in slušalke
5. Vrtljivi deli. Držite roke in noge stran od vseh odprtin.

2.2 VARNOSTNO OPOZORILO

Napravo lahko uporabljajo otroci, starejši od 8 let, in osebe z zmanjšanimi fizičnimi, senzoričnimi ali umskimi sposobnostmi ali s premalo izkušenj in znanja, če jih pri uporabi nadzira oseba, ki je zadolžena za njihovo varnost, ali so prejele navodila za varno uporabo in razumejo z njimi povezane nevarnosti. Naprava in njena priključna vrvica ne smeta biti na doseg otrok, mlajših od 8 let. Otroci ne smejo izvajati čiščenja in vzdrževanja naprave, razen če so starejši od 8 let in pod nadzorom.

3 DELI NAPRAVE IN VSEBINA PAKIRANJA

3.1 DELI (SL. 1/2)

1. Sprednja sesalna cev
2. Zadnja sesalna cev
3. Dodatni ročaj
4. Pas
5. Vklonno/izklonno stikalo
6. Nosilec baterije
7. Vreča
8. Izbirno stikalo za pihanje/sesanje
9. Kolesca
10. Regulator hitrosti
11. Podpora kolesa
12. 2x dolgi vijak
13. 3x kratki vijak

3.2 VSEBINA PAKIRANJA

Preverite, ali je izdelek popoln, kot je določeno v obsegu dobave. Če manjkajo deli, se obrnite na naš servisni center ali prodajno mesto, kjer ste nakup opravili, najkasneje v petih delovnih dneh po nakupu izdelka in ob predložitvi veljavnega računa.

- Odprite embalažo in skrbno odstranite opremo.
- Odstranite embalažni material in morebitne pakirne in/ali transportne opornike (če so na voljo).
- Preverite, ali so v embalaži vključeni vsi elementi.
- Preverite poškodovanost opreme in opreme.
- Če je možno, shranite embalažo do konca garancijskega roka.
- Nevarnost! Oprema in embalažni materiali niso igrače. Otroci se ne smejo igrati s plastičnimi vrečkami, folijami ali majhnimi deli. Obstaja nevarnost požiranja ali okužbe!
- Originalna navodila za uporabo.
- Varnostna navodila.

4 PREDVIDENA UPORABA

Pihalnik za listje je zasnovan za ravnanje samo z odpadki iz lesa in vrta, kot so trava in majhne veje. Vsaka druga uporaba je prepovedana. Oprema se uporablja samo za namen uporabe. Vsaka druga uporaba se šteje za primer zlorabe. Uporabnik oz. upravljavec in ne proizvajalec sta odgovorna za kakršno koli škodo ali poškodbe kakršne koli vrste, ki so posledica tega. Prosim, upoštevajte, da naša oprema ni bila zasnovana za uporabo v komercialnih, trgovskih ali industrijskih aplikacijah. Naša garancija bo razveljavljena, če se stroj uporablja v komercialnih, trgovskih ali industrijskih podjetjih ali za enakovredne namene.

5 TEHNIČNA SPECIFIKACIJA

- Hitrost prostega teka: 8,000-13,000 vrt./min
- Hitrost zraka : 210 km/h
- Sesalna moč: 720 m³/h
- Prostornina vreče: približno 45 litrov
- Raven glasnosti LWA: 92,68 dB (A)
- Negotovost K: 3 dB (A)
- Raven zvočnega tlaka LpA: 83,1 dB (A)
- Vibracije ahv: 2,352 m/s²
- Negotovost K: 1,5 m/s²
- Teža: 3,3 kg

Pomembno!

Oprema je dobavljena brez baterij in brez polnilnika in jo je dovoljeno uporabljati samo z litij-ionskimi baterijami serije Power-X Change!

Power-X-Change

- 18 V, 1,5 Ah: 5 litij-ionskih celic
- 18 V, 2,0 Ah: 5 litij-ionskih celic
- 18 V, 3,0 Ah: 10 litij-ionskih celic
- 18 V, 4,0 Ah: 10 litij-ionskih celic
- 18 V, 5,2 Ah: 10 litij-ionskih celic

Litij-ionske baterije serije Power-X-Change se lahko polnijo samo s polnilnikom Power X.

Polnilnik

- Omrežna napetost: 200-250 V ~ 50-60 Hz.

Izhodne vrednosti

- Nazivna napetost: 21 V d. c.
- Nazivni tok: 3000 mA

Emisije hrupa in vibracije ohranjajte na minimalni možni ravni.

- Uporabljajte samo naprave, ki so v brezhibnem stanju.
- Redno servisirajte in čistite aparat.
- Prilagodite svoj delovni stil tako, da ustreza napravi.
- Aparata ne preobremenjujte.
- Kadar je potrebno, naj bo aparat servisiran.

- Aparat izklopite, ko ga ne uporabljate.
- Nosite zaščitne rokavice.

Preostala tveganja

Tudi če uporabljate to električno orodje v skladu z navodili, določenih preostalih tveganj ni mogoče izključiti. V povezavi s konstrukcijo in postavitvijo opreme se lahko pojavijo naslednje nevarnosti:

1. Poškodbe pljuč, če ni uporabljena ustrezna zaščitna maska.
2. Poškodbe sluha, če ni uporabljena ustrezna zaščita za sluh.
3. Poškodbe zdravja zaradi vibracij v dlani in roki, če se oprema uporablja dlje časa ali ni pravilno vodena in vzdrževana.

6 PRED ZAGONOM NAPRAVE

Oprema je dobavljena brez baterij in brez polnilnika. Opozorilo! Preden izvajate kakršne koli prilagoditve opreme, vedno odstranite baterije.

6.1. NAMESTITEV SESALNE CEVI (SLIKA 3A-3F)

- Sprednjo in zadnjo sesalno cev (slika 3a) priključite skupaj z vijakom (slika 3b/pozicija 12).
- Sedaj potisnite celotno sesalno cev v ohišje motorja (slika 3c) in jo zavarujte z vijaki (slika 3d/pozicija 12).
- Namestite obe kolesi (slika 3e/pozicija 9) v nosilec kolesa (slika 3e/element 11). Prepričajte se, da se slišni klik sproži.
- Nosilec kolesa (slika 3f/pozicija 11) potisnite do sprednje sesalne cevi do konca (slika 3f/točka D) in ga zavarujte z vijakom (slika 3f/točka 13).

Opomba: Upoštevajte, da morata biti dve vakuumski cevi pred montažo na ohišje motorja vedno združeni skupaj in da ju nikoli ne smete razstaviti, ko sta montirani!

6.2. MONTAŽA VREČE (SLIKI 4-5)

Kavelj obesite na sesalno cev (slika 4a) in na ohišje (slika 4b). Nato vstavite vrečko nad ohišje motorja; pravilno se zaskoči, ko zaslišite glasen klik (slika 5).

6.3 NAMESTITEV ROČAJA

Ročico (slika 6a/element A) potisnite na držala v ohišju do konca. Nato na obeh straneh pritrdite ročaj z enim vijakom na vsaki strani (slika 6b/pozicija 13).

6.4 NAMESTITEV DODATNEGA ROČAJA

Odstranite zvezdni vijak (slika 7/pozicija B), namestite ročaj (slika 7/pozicija 3) na nosilec in ročico zavarujte v zelenem položaju z zvezdnim vijakom.

6.5 NAMESTITEV PASU

Odprite narebričeni vijak (slika 8/pozicija C), napeljite trak (slika 8/točka 4) skozi odprtino in ponovno zaprite narebričeni vijak.

6.6 NAMESTITEV BATERIJE (SLIKA 9)

Pritisnite gumb zaskočne tipke (slika 9/element E) akumulatorja, kot je prikazano na sliki 9, in potisnite baterijo v priložen nosilec baterije. Ko je baterija nameščena tako, kot je prikazano na sliki 9, se prepričajte, da se gumb za zaskočno zaponko zaskoči! Če želite odstraniti akumulator, nadaljujte v obratnem vrstnem redu.

Pomembno!

Uporabljajte samo baterije, ki so napolnjene na enaki ravni. Nikoli ne združujte polnih in nepolnih baterij. Vedno polnite obe bateriji hkrati. Čas delovanja naprave je odvisen od baterije z nižjo stopnjo napolnjenosti. Obe bateriji morata biti pred uporabo popolnoma napolnjeni.

6.7 POLNJENJE BATERIJE

1. Iz opreme vzemite baterijo. To storite tako, da pritisnete na stranske gumbе.
2. Preverite, ali je omrežna napetost enaka napetosti, ki je označena na tipski ploščici polnilnika. Vtič polnilnika vstavite v vtičnico. Zelena LED bo nato začela utripati.
3. Vstavite baterijo v polnilnik.
4. V razdelku z naslovom „Indikator polnilnika“ boste našli tabelo z razlago LED indikatorja na polnilniku. Med polnjenjem lahko akumulator postane malo topel. To je normalno. Če se baterija ne polni, preverite:
 - ali je napetost v vtičnici prisotna
 - ali je na kontaktih za polnjenje dober stik

Če se baterija še vedno ne polni, jo pošljite v center za pomoč strankam.

Da bi zagotovili dolgotrajno delovanje baterije, poskrbite, da jo takoj ponovno napolnite. Baterijski paket morate napolniti, ko opazite, da moč akumulatorskega pihalnika in sesalnika usahne. Nikoli ne dovolite, da bi se baterija popolnoma izpraznila. To bo povzročilo nastanek napake. Opremo zaženite šele, ko je popolnoma sestavljena.

7 DELOVANJE

7.1 VELIKOST TRAKU (SLIKA 1)

Dolžino traku za nošenje (4) določite tako, upoštevate kdaj se sesalna cev, glede na vašo višino, dotika tal. Vodilni valji (9) na spodnjem koncu sesalne cevi vam bodo pomagali pri manevriranju sesalne cevi na tleh.

7.2 VKLOP OPREME (SLIKA 10)

- Za vklop pritisnite stikalo za vklop/izklop (5).
- Za izklop ponovno spustite stikalo za vklop/izklop (5).

7.3 IZBIRA NAČINA DELOVANJA

7.3.1 SESANJE (SLIKA 10)

Ročico (slika 10/točka 8) obrnite v položaj A. To lahko storite, ko je naprava v mirovanju in med delovanjem.

7.3.2 PIHANJE (SLIKA 10)

- Ročico (slika 10/pozicija 8) obrnite v položaj B. To lahko storite, ko je naprava v mirovanju in med delovanjem.
- Preusmerite zračni tok naprej in počasi hodite, da piha listje ali vrtni odpad v kup ali pa na ta način očistite težko dostopna mesta.

Pomembno! Pred izpihovanjem izpraznite vrečko. V nasprotnem primeru bi lahko material, ki ste ga posesali, izpadel.

7.4 IZPRAZNITEV VREČE (SLIKA 1)

Pravočasno izpraznite vrečko (7). S skoraj polno vrečo se moč sesanja znatno zmanjša. Organske odpadke je treba kompostirati.

- Izklopite opremo in odstranite baterije.
- Odprite zadrgo na vrečki (7) in iztresite material.
- Ponovno zaprite zadrgo na vrečki (7).

7.5 NADZOR HITROSTI (SLIKA 1)

Naprava je opremljena z elektronskim krmilnikom hitrosti. Za njegovo uporabo zavrtite regulator hitrosti (slika 1/10) v zeleni položaj. Napravo uporabljajte samo s hitrostjo, ki je dejansko potrebna, in ne pustite, da deluje pri hitrosti, ki je hitrejša od potrebne.

8 ČIŠČENJE, VZDRŽEVANJE IN NAROČANJE REZERVNIH DELOV

Nevarnost! Preden začnete s čiščenjem, vedno odstranite baterije.

8.1 ČIŠČENJE

- Po iztresanju vreče jo obrnite navzven in jo temeljito očistite, da preprečite nastanek plesni in neprijetnih vonjav.
- Uporabite lahko milo in vodo, da očistite močno umazano vrečko.
- Premažite zobnik zadrga s suhim milom, če zadrgo postane težko potegniti.
- Očistite sesalno/pihalno cev s čopičem, če opazite umazanijo in nesnago.
- Zaradi umazanije in nesnage je stikalo (sesanje/pihanje) težje upravljati, kajti umaže se lahko z materialom, ki se vrtil s tal. Ko se to zgodi, preprosto nekajkrat obrnite stikalo naprej in nazaj, kar naj bi ga vrnilo nazaj v normalno delovno stanje.

8.2 VZDRŽEVANJE

- Če imate z orodjem orodje težave, razen zgoraj navedenih, pustite samo pooblaščenemu strokovnjaku ali servisu za stranke, da opravi pregled.
- V notranjosti opreme ni drugih delov, ki bi zahtevali vzdrževanje.

9 NAPAKE

Oprema ne deluje:

Preverite, ali je baterija napolnjena in ali polnilna enota deluje. Če oprema ne bo delovala kljub temu, da je napajalna napetost v redu, jo pošljite na naslov servisne službe - spodaj.

10 OKOLJU PRIJAZNO ODSTRANJEVANJE



Oprema je dobavljena v embalaži, da se prepreči poškodbe med prevozom. Surovine v tej embalaži se lahko ponovno uporabijo ali reciklirajo. Oprema in njeni dodatki so narejeni iz različnih vrst materialov, kot so kovina in plastika. Nikoli ne odlagajte pokvarjene opreme v gospodinjne odpadke. Opremo je treba odnesti v ustrezno zbirno središče za ustrezno odstranjevanje. Če ne veste, kje se nahaja takšno zbirališče, se posvetujte z lokalnimi oblastmi.

Nikoli ne odlagajte električnih orodij v gospodinjne odpadke. Za uskladitev z evropsko direktivo 2012/19/ES v zvezi s staro električno in elektronsko opremo in njeno uporabo v nacionalnih zakonodajah je potrebno stare električna orodja ločiti od drugih odpadkov in jih odlagati na okolju prijazen način, npr. z odvozom v skladišče za recikliranje.

Recikliranje kot alternativa zahtevi za vrnitev:

Namesto vračanja opreme proizvajalcu mora lastnik električne opreme zagotoviti, da je oprema ustrezno odstranjena, če ne želi več opreme. Staro opremo lahko vrnete na ustrezno zbirno mesto, ki bo odstranilo opremo v skladu z nacionalnimi predpisi o recikliranju in odstranjevanju odpadkov. To ne velja za dodatke ali pripomočke brez električnih komponent, ki se dobavljajo s staro opremo.

11 SHRANJEVANJE

Napravo in pripomočke hranite na temnem in suhem mestu pri temperaturi nad lediščem. Idealna temperatura shranjevanja je med 5 in 30°C. Električno orodje shranjujte v originalni embalaži.

12 INDIKATOR LED POLNILNIKA

STATUS INDIKATORJA		Pojasnilo in nadaljnje ukrepanje
Rdeča LED	Zelena LED	
Izklopljena	Utripa	Pripravljen za uporabo: polnilnik je priključen na električno omrežje in je pripravljen za uporabo; v polnilniku ni baterije
Vklopljena	Izklopljena	Polnjenje: polnilnik polni baterijo v načinu hitrega polnjenja.
Izklopljena	Vklopljena	Baterija je 85% napolnjena in pripravljena za uporabo. (Čas polnjenja za baterijo 1,5 Ah: 30 min) (Čas polnjenja za 2,0 Ah baterijo: 40 min) (Čas polnjenja za 3,0 Ah akumulator: 60 min) (Čas polnjenja za 4,0 Ah baterijo: 80 min) (Čas polnjenja za 5,2 Ah baterijo: 130 min) Enota se nato preklopi v način rahlega polnjenja, dokler se baterija ne napolni do konca. (Skupni čas polnjenja baterije 1,5 Ah: približno 40 min) (Skupni čas polnjenja za 2,0 Ah akumulator: približno 50 min) (Skupni čas polnjenja akumulatorja 3,0 Ah: približno 75 min)

		<p>(Skupni čas polnjenja za 4,0 Ah baterijo: približno 100 min)</p> <p>(Skupni čas polnjenja za 5,2 Ah baterijo: približno 140 min)</p> <p>Ukrep: baterijo vzemite iz polnilnika. Odklopite polnilnik iz električnega omrežja.</p>
Utripa	Izklopljena	<p>Prilagojeno polnjenje: polnilnik je v načinu rahlega polnjenja. Iz varnostnih razlogov se polnjenje opravi manj hitro in traja več kot 1 uro. Razlogi so lahko:</p> <ul style="list-style-type: none"> -Baterija ni bila uporabljena dolgo časa ali pa je bila že prazna baterija izpraznjena. -Temperatura akumulatorja je izven idealnega območja (med 25°C in 45°C). <p>Ukrep: počakajte, da se polnjenje zaključi; še vedno lahko polnite baterijo.</p>
Utripa	Utripa	<p>Napaka: polnjenje ni več mogoče. Baterija je pokvarjena.</p> <p>Ukrep: nikoli ne polnite poškodovane baterije. Vzemite baterijo iz polnilnika.</p>
Vklopljena	Vklopljena	<p>Temperaturna napaka: akumulator je preveč vroč (npr. zaradi neposredne sončne svetlobe) ali prehladen (pod 0°C).</p> <p>Ukrep: odstranite baterijo in jo shranite pri sobni temperaturi (približno 20°C) en dan.</p>



Conrad Electronic d.o.o. k.d.
Ljubljanska c. 66, 1290 Grosuplje
Fax: 01/78 11 250, Tel: 01/78 11 248
www.conrad.si, info@conrad.si

GARANCIJSKI LIST

Izdelek: **Akumulatorski pihalnik in sesalnik listja brez akumulatorja, z nosilnim pasom Einhell GE-CL 36 Li E - Solo**

Kat. št.: **14 97 879**

Garancijska izjava:

Dajalec garancije Conrad Electronic d.o.o.k.d., jamči za kakovost oziroma brezhibno delovanje v garancijskem roku, ki začne teči z izročitvijo blaga potrošniku. **Garancija velja na območju Republike Slovenije. Garancija za izdelek je 1 leto.**

Izdelek, ki bo poslan v reklamacijo, vam bomo najkasneje v skupnem roku 45 dni vrnili popravljenega ali ga zamenjali z enakim novim in brezhibnim izdelkom. Okvare zaradi neupoštevanja priloženih navodil, nepravilne uporabe, malomarnega ravnanja z izdelkom in mehanske poškodbe so izvzete iz garancijskih pogojev. **Garancija ne izključuje pravic potrošnika, ki izhajajo iz odgovornosti prodajalca za napake na blagu.**

Vzdrževanje, nadomestne dele in prikllopne aparate proizvajalec zagotavlja še 3 leta po preteku garancije.

Servisiranje izvaja družba CONRAD ELECTRONIC SE, Klaus-Conrad-Strasse 1, 92240 Hirschau, Nemčija.

Pokvarjen izdelek pošljete na naslov: Conrad Electronic d.o.o. k.d., Ljubljanska cesta 66, 1290 Grosuplje, skupaj z računom in izpolnjenim garancijskim listom.

Prodajalec: _____

Datum izročitve blaga in žig prodajalca:

Garancija velja od dneva izročitve izdelka, kar kupec dokaže s priloženim, pravilno izpolnjenim garancijskim listom.