



## NAVODILA ZA UPORABO

# DVD-predvajalnik za na vzglavnik z 2 monitorjema Reflexion DVD1052

Kataloška št.: 150 00 08

## Kazalo

1. Pomembna varnostna navodila.....	2
2. Varnostni ukrepi.....	3
3. Namestitve v vozilo.....	5
4. Opredelitev kontrolnih tipk - glavna enota.....	6
5. Opredelitev kontrolnih tipk na daljinskem upravljalniku.....	7
6. Meni z nastavitvami.....	9
6. 1 Splošne nastavitve.....	9
6. 2 Avdio nastavitve.....	10
6. 3 Video nastavitve.....	11
6. 4 Prednostne nastavitve.....	12
6. 5 Nastavitev gesla.....	13
6. 6 Meni nastavitve za dodatni TFT zaslon.....	14
6. 6. 1 Nastavitev slike.....	14
7. Tehnični podatki.....	14
8. Odstranjevanje.....	15
Garancijski list.....	16

## 1. Pomembna varnostna navodila

1. **Opozorilo:** Da zmanjšate nevarnost električnega udara, ne odstranjajte pokrova ali zadnjega dela. Znotraj naprave ni delov ki bi jih uporabnik lahko popravil. Popravila prepustite strokovnjakom.
2. **Opozorilo:** Da preprečite požar ali nevarnost električnega udara ne izpostavljajte naprave dežju ali vlagi.
3. Ne izpostavljajte adapterja in DVD predvajalnika vodi (kapljanje ali pljuskanje) ali predmetom ki so napolnjeni s tekočino. Ne postavljajte posod s tekočino na enoto (na primer vaze).
4. Prenosni DVD predvajalnik ne izpostavljajte neposredni sončni svetlobi in virom toplote kot so radiatorji in štedilniki.
5. Ne blokirajte prezračevalnih odprtih. Reže in odprtine na enoti so namenjene prezračevanju. DVD predvajalnika ne nameščajte na blazino, kavč ali druge podobne površine tako da bi bile odprtine blokirane.
6. Ne polagajte prenosnega DVD predvajalnika na nestabilne vozičke, stojala, trinožnike, nosilce ali mize. Enota lahko pade in se pri tem poškoduje.
7. Na LCD zaslon ali okvir predvajalnika ne polagajte težkih ali ostrih predmetov.
8. Uporabljajte samo AC polnilec priložen k prenosnemu DVD predvajalniku. Uporaba kakšnega drugega polnilca izniči garancijo.
9. Vtič AC polnilca se uporablja tudi kot naprava za izklop in mora biti zato lahko dostopna.
10. Izklopite napajalni kabel iz vtičnice, ko predvajalnika ne uporabljate.
11. **Opozorilo:** Prekomerni zvočni tlak iz slušalk lahko povzroči izgubo sluha.
12. Opozorilo: Uporabljajte le priključke/dodatke, ki jih je navedel proizvajalec, prenosni DVD napajalnik ima priložen napajalnik za izmenični tok. Napajalnik se uporablja kot odklopna naprava, naprava za odklop se mora ostati brez težav upravljati.
13. Napravo lahko uporabljajo otroci starejši od 8 let in osebe z zmanjšanimi fizičnimi, senzoričnimi ali umskimi sposobnostmi ali s premalo izkušenj in znanja, če jih pri uporabi nadzira oseba, ki je zadolžena za njihovo varnost ali so prejele navodila za varno uporabo in razumejo z njimi povezane nevarnosti.

14. Čiščenja in vzdrževanja naprave ne smejo izvajati otroci, razen če so starejši od 8 let in pod nadzorom.

15. Naprava in njena priključna vrvica ne sme biti na doseg otrok mlajših od 8 let.

Ta oznaka pomeni da je izdelka v EU ne smete odvreči skupaj z drugimi gospodinjstvi odpadki. Da preprečite možno škodo okolju ali človeškemu zdravju z nekontroliranim odlaganjem odpadkov, odgovorno reciklirajte in tako spodbujajte trajnostno ponovno uporabo materialnih virov. Za vračilo uporabljenih naprav uporabite posebne zbirne centre za rabljene električne in elektronske naprave ali se obrnite na prodajalca kjer ste izdelek kupili. Tam lahko sprejmejo ta izdelek za okolju varno recikliranje.



Uporabite samo adapterje ki so navedeni v navodilih za uporabo.



Ta naprava je električni aparat razreda II ali dvojno izoliran. Zasnovana je bila tako, da ne zahteva varnostne povezave z ozemljitvijo.



Da preprečite možne okvare sluha ne poslušajte daljše časovno obdobje na najvišji glasnosti. Pred uporabo se popolnoma seznanite z navodili za uporabo. Pred izklopom naprave zmanjšajte glasnost.

## 2. Varnostni ukrepi

### OPOZORILO

Nevarnost električnega šoka, ne odpirajte naprave.

1. **Opozorilo:** Digitalni predvajalnik videoposnetkov vsebuje laserski sistem. Uporaba krmiljenja, prilagoditve ali uporaba na kak drug način kot je opisan v teh navodilih, lahko pomeni nevarnost sevanja.
2. **Opozorilo:** Da se izognete neposredni izpostavljenosti laserskemu žarku ne odpirajte ohišja. Ko napravo odprete pride do vidnega laserskega sevanja.
3. **Opozorilo:** Nikoli ne glejte neposredno v laserski žarek.
4. **Previdno:** Ne nameščajte izdelka v omejen prostor, ko so knjižne police ali podobne enote.
5. **Opozorilo:** Za USB podaljšek je prepovedana uporaba več kot 250 mm dolgega USB kabla.

### Opozorilo:

Ne zaužijte baterij, nevarnost opeklin (baterije so priložene daljincu). Izdelek vsebuje gumbne baterije. Če takšno baterijo zaužijete, lahko privede do resnih notranjih opeklin v samo 2 urah in lahko pride do smrti.

Nove in rabljene baterije držite izven dosega otrok.

Če se prostor za baterije ne zapira več na varen način, prenehajte z uporabo izdelka in ga hranite izven dosega otrok.

Če mislite da je prišlo do zaužitja ali vstavitve baterije v kak drug del telesa, nemudoma poiščite zdravniški pomoč.

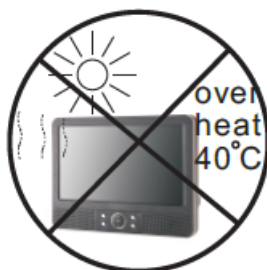
### Opombe o avtorskih pravicah

- Po zakonu je prepovedano kopirati, prevajati, prikazovati prenašati preko kabla, predvajati v javnosti ali najemati material zaščiten z avtorskimi pravicami, brez dovoljenja lastnikov.
- Ta izdelek vsebuje zaščito pred kopiranjem, razvito s strani podjetja Macrovision. Na nekaterih diskih so zapisani zaščitni signali za zaščito pred kopiranjem. Če boste predvajali posnetke iz takšnega diska, se bo pri tem oglasil poseben hrup. Ta izdelek vključuje tehnologijo za zaščito avtorskih pravic, ki je zaščiten z metodo z zahtevki nekaterih ameriških proizvajalcev. Patenti in druge pravice intelektualne lastnine so v lasti podjetja Macrovision Corporation in drugih lastnikov teh pravic. Uporaba avtorsko zaščitene tehnologije mora biti dovoljena s strani podjetja Macrovision Corporation in je namenjena samo domači uporabi in drugi omejeni uporabi, razen če ni drugače dovoljeno s strani podjetja Macrovision Corporation. Prepovedano je obratno inženirstvo ali demontaža.

### Serijska številka:

Serijsko številko lahko najdete na zadnji strani izdelka. To je edinstvena številka za to enoto in ni na voljo drugim. Tukaj spodaj si zapišite želene informacije in hranite ta navodila kot trajni zapis o vašem nakupu.

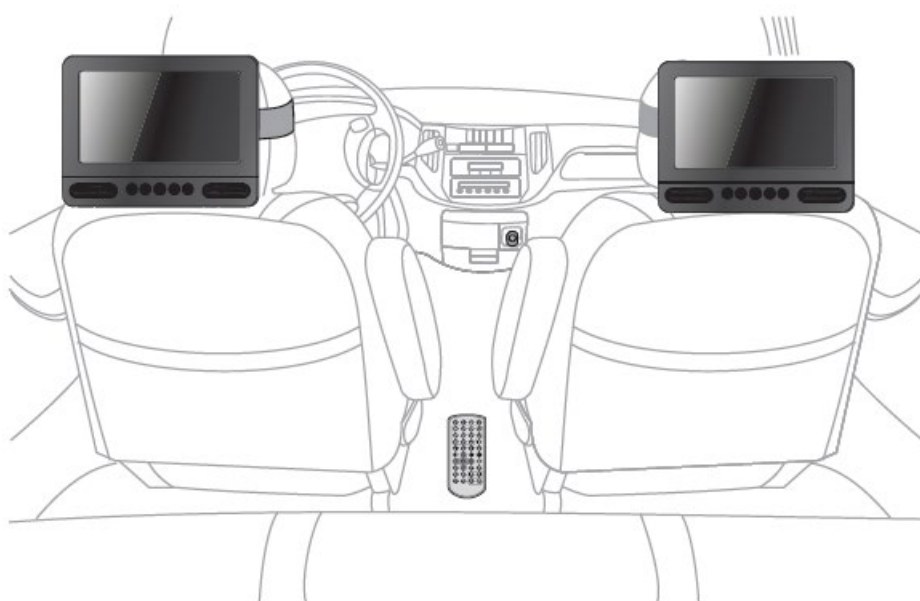
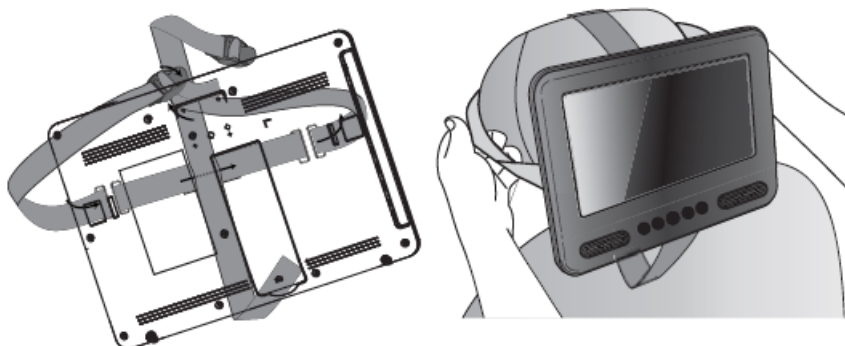
Št. modela \_\_\_\_\_  
Serijska številka \_\_\_\_\_  
Datum nakupa \_\_\_\_\_



Močan udarec – temperatura nad 40° C

### 3. Namestitev v vozilo

Uporabite priložen montažni trak za pritrditev glavne enote in zaslona na zadnjo stran naslonjala za glavo v vozilu. Tesno ovijte montažni trak okoli naslonjala.



Dragi kupci:

Hvala da ste kupili prenosni DVD predvajalnik.

Ko prvič odprete embalažo, prosimo preverite, če se njej nahajajo vsi dodatki. Preden priključite dele na napajanje, prosimo pozorno preberite navodila za uporabo in jih imejte shranjena v bližini vašega prenosnega DVD predvajalnika.

Vsebina paketa:

1x glavna enota

1x dodatna enota

1x daljinec skupaj z baterijo

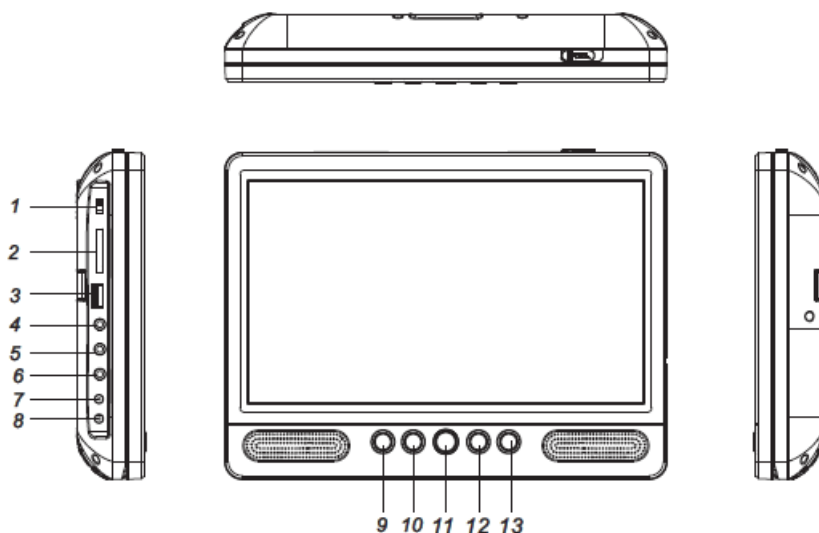
1x napajalni kabel za avto

Montažni trakovi

**Opomba:** Če kakšen del manjka, prosimo da čim hitreje stopite v stik z vašim prodajalcem.

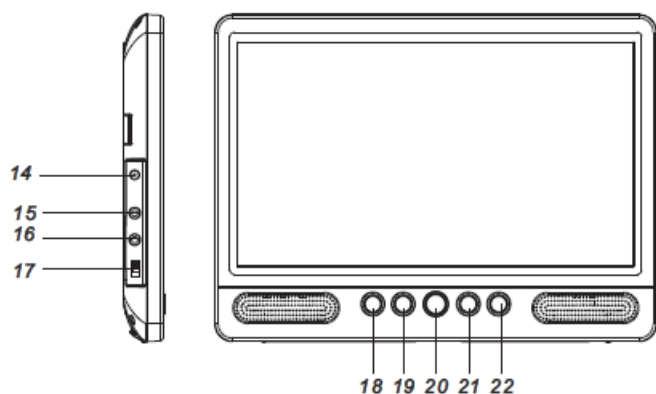
#### 4. Opredelitev kontrolnih tipk - glavna enota

Glavni TFT zaslon

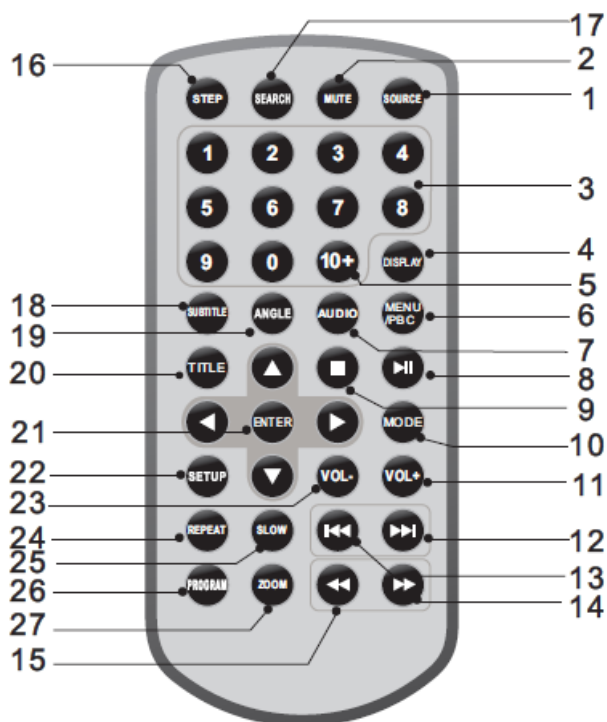


- |                            |                       |
|----------------------------|-----------------------|
| 1. Vklop/izklop            | 13. ■ Stop            |
| 2. Reža za kartico         | 14. DC vhod           |
| 3. USB                     | 15. AV vhod           |
| 4. Izhod za slušalke       | 16. Izhod za slušalke |
| 5. AV izhod                | 17. Vklop/izklop      |
| 6. AV vhod                 | 18. Navzgor           |
| 7. DC izhod                | 19. Navzdol           |
| 8. DC vhod 9–12 V          | 20. Način             |
| 9. Navzgor/prejšnji        | 21. Levo/glasnost-    |
| 10. Navzdol/naslednji      | 22. Desno/glasnost+   |
| 11. Vir                    |                       |
| 12. ►   (predvajaj/premor) |                       |

Dodatni TFT zaslon



## 5. Opredelitev kontrolnih tipk na daljinskem upravljalniku



1. **Vir**  
DVD/Kartica/USB.
2. **Nemo**  
Onemogoči zvok.
3. **0-9 tipke za številke**  
Izberite številko predmeta v meniju.
4. **Zaslón**  
Za izpis časa predvajanja in informacije o stanju.
5. **10+ tipka**  
Za izbiro posnetka 10 ali višje, najprej pritisnite 10+, Na primer: za izbiro posnetka 12, najprej pritisnite 10+ in nato pritisnite tipko 2.
6. **Meni/PBC**  
Vrnitev v osnovni meni (DVD).  
PBC stikalo za vklop/izklop (VCD).
7. **Avdio**  
**DVD:** Pritiskajte AUDIO neprekinjeno med predvajanjem da slišite drug jezik ali skladbo, če je na voljo.  
**CD/VCD:** Pritisnite AUDIO večkrat zapored med predvajanjem da slišite drug avdio kanal (levo, desno, mešano, stereo).
8. **Predvajaj/premor**  
Pritisnite tipko predvajaj/premor za premor med predvajanjem posnetka, ponoven pritisk pomeni nadaljevanje predvajanja.
9. **Stop**  
Če pritisnete tole tipko enkrat, si enota zapomni točko kjer ste končali, od tukaj se bo ob pritisku tipke predvajaj ►► posnetek tudi nadaljeval. Če pa namesto

tipke predvajaj še enkrat pritisnete tipko STOP, se ne bo več vrnil na tisto točko posnetka.

#### **10. Način**

Nastavite LCD parametre (prilagodite svetlost, kontrast in nasičenost).

#### **11. Glasnost+**

#### **12. Preskoči naprej**

Pojdite na naslednje poglavje/skladbo.

#### **13. Preskoči nazaj**

Pojdite na prejšnje poglavje/skladbo.

#### **14. Tipka ►►**

Pritisnite tipko ►► za preskok naprej v 5 različnih hitrostih (x2→x4→x8→x16→x32→predvajaj), pritisnite tipko predvajaj za vrnitev v normalno predvajanje.

#### **15. Tipka ◀◀**

Pritisnite tipko ◀◀ za preskok nazaj v 5 različnih hitrostih (x2→x4→x8→x16→x32→predvajaj), pritisnite tipko predvajaj za vrnitev v normalno predvajanje.

#### **16. Korak (Step)**

Posnemite gibanje v DVD načinu.

#### **17. Iskanje**

Pojdite na določeno časovno točko, naslov ali poglavje, ki ga želite predvajati.

#### **18. Podnapisi**

Pritisnite tipko Podnapisi večkrat zapored da vidite podnapise v različnih jezikih.

#### **19. Kot gledanja (Angle)**

DVD: Pritisk na tipko KOT GLEDANJA bo spremenil način ogleda, samo na DVD ki podpirajo to funkcijo.

#### **20. Naslov**

Vrnite se v naslovni meni

#### **21. ENTER**

Potrdite izbiro menija

#### **22. Nastavitve**

Dostopanje ali izhod iz menija z nastavitvami

#### **23. Glasnost-**

Prilagodi glasnost.

#### **24. Ponovno predvajanje (Repeat)**

Pritisnite tipko »Repeat« med predvajanjem posnetka, da izberete zelen način ponovnega predvajanja.

DVD: lahko izberete ponovno predvajanje poglavja/naslov/izklopljeno.

VCD lahko izberete enojno ponavljanje/vse/izklopljeno.

CD/MP3: lahko izberete enojno ponavljanje/mape/izklopljeno.

#### **25. Počasi (Slow)**

Pritisnite tipko Slow večkrat zapored da se vklopi počasno predvajanje, in krožite med različnimi hitrostmi predvajanja. Hitrosti so ½, ¼, 1/8, 1/16 in normalna.

#### **26. PROGRAM**

DVD/VCD: Funkcija program vam omogoča shranjevanje najljubših posnetkov iz diska. Pritisnite tipko PROGRAM, nato se bo na zaslonu pojavil PROGRAM MENU, sedaj lahko uporabite številke da neposredno vstavite naslove,



poglavja ali številke posnetkov in izberete s tipko PREDVAJAJ. Da se vrnete v normalen način predvajanja, pritisnite PROGRAM in izberite prenehanje predvajanje programa, nato ponovno pritisnite tipko PROGRAM za izhod in menija.

## 27.ZOOM

DVD/VCD: Uporabite tipko ZOOM za povečanje ali zmanjšanje video slike.

1. Pritisnite tipko ZOOM med predvajanjem da aktivirate funkcijo Zoom. Kvadrat se na kratko pojavi v spodnjem desnem kotu zaslona.
2. Vsak pritisk tipke ZOOM spremeni TV zaslon v naslednjem zaporedju: 2x velikost → 3x velikost → 4x velikost → ½ velikosti → 1/3 velikosti → ¼ velikosti → normalna velikost.

JPEG: uporabite tipko ZOOM za povečanje ali zmanjšanje fotografije.

- Pritisnite tipko ZOOM.
- Uporabite tipko » ►► « povečanje ali tipko » ◀◀ « za zmanjšanje slike.
- Uporabite tipke ▲ ▼ ◀ ► za pomikanje po povečani sliki.

## 6. Meni z nastavitvami

### 6. 1 Splošne nastavitve

Pritisnite tipko SETUP (nastavitve) da vstopite v meni z nastavitvami. Uporabite smerne tipke ▲ ▼ ◀ ► da izberete zelen element. Po tem ko ste končali za nastavitvami ponovno pritisnite tipko SETUP za izhod iz nastavitvev.

Naslednji elementi menija se lahko nastavijo:

GENERAL (splošno): izbere meni SPLOŠNA STRAN.

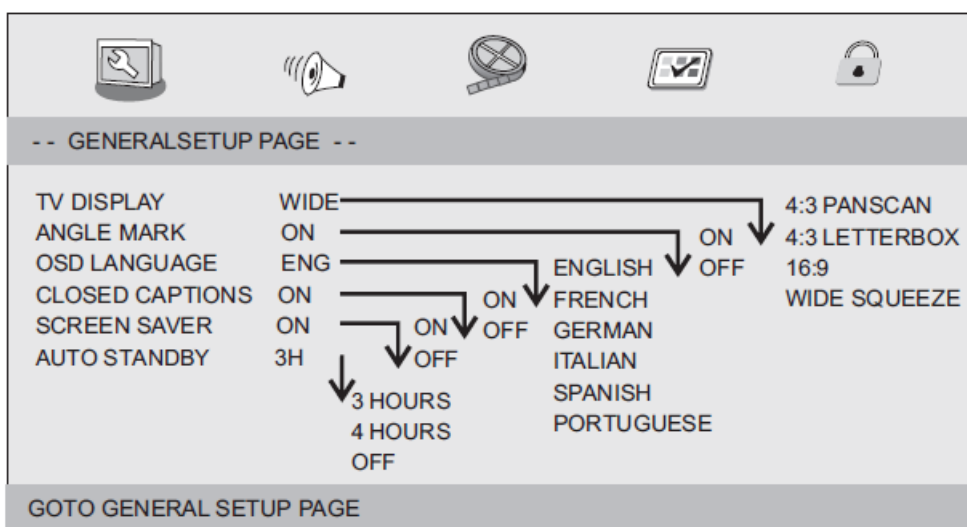
AUDIO: izbere meni AUDIO STRAN.

VIDEO: izbere meni VIDEO STRAN.

PREFERENCE (prednost): izbere meni PREFERENCE STRAN.

PASSWORD (geslo): izbere meni PASSWORD STRAN.

### Splošne nastavitve



**TV zaslon:** Izbere razmerje slike v predvajalni sliki.

**4 : 3 PANSKAN:** Če imate običajno televizijo in želite, da sta obe strani slike obrezani ali oblikovani, da se prilagajajo vašemu TV-zaslону.

**4 : 3 LETTERBOX:** Če imate normalno televizijo. V tem primeru se prikaže široka slika s črnimi pasovi na zgornjem in spodnjem delu zaslona televizorja.

**16 : 9:** Širok zaslon

**Wide Squeeze:** Nastavite zaslonski način na 4: 3.

**Angle Mark:** Prikazuje informacije o nastavitvi kota v desnem kotu zaslona TFT, če je na voljo na disku.

**OSD Language:** Izberete lahko svoje želene nastavitve jezika.

**Closed Captions:** Zaprti podnaslovi so podatki, ki so skriti v video signalu nekaterih diskov. Preden izberete to funkcijo, prosimo, poskrbite, da disk vsebuje informacije o zaprtih napisih in da ima vaš televizor to funkcijo.

**Screen Saver:** Ta funkcija se uporablja za vklop ali izklop ohranjevalnika zaslona.

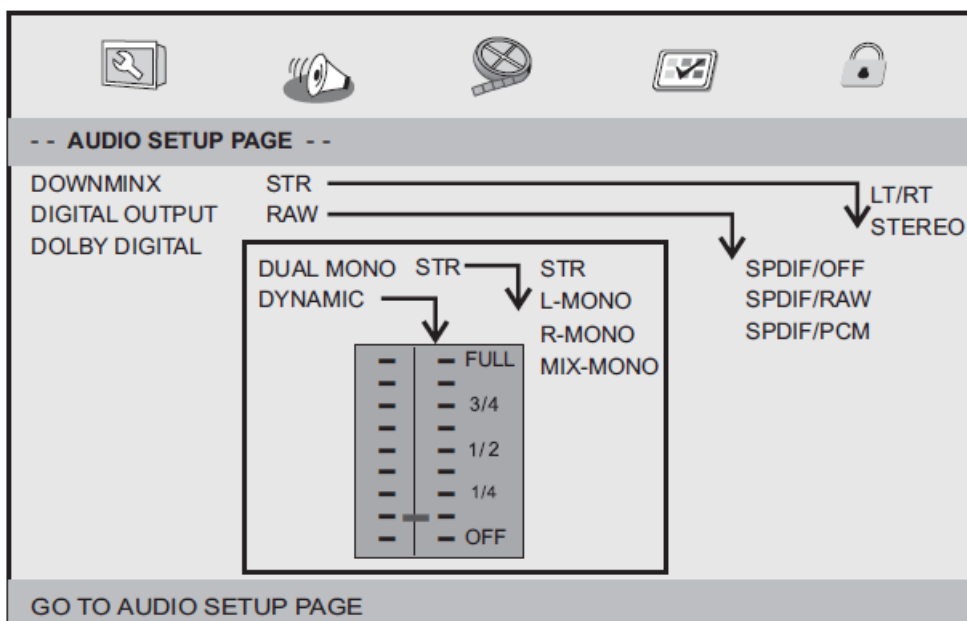
**Auto Standby:** Ta funkcija se uporablja za nastavev samodejne pripravljenosti po 3 ali 4 urah.

3 ure: naprava se po 3 urah v stanju pripravljenosti vrne v stanje pripravljenosti brez interakcije uporabnika v tem časovnem obdobju.

4 ure: naprava je po 4 urah v stanju pripravljenosti, če ni interakcije uporabnika v tem časovnem obdobju.

OFF: funkcija samodejnega stanja pripravljenosti je onemogočena, enota pa ostane v načinu "vklop", tudi če ni interakcije uporabnika.

## 6. 2 Avdio nastavitve



**Downmix:** Te možnosti vam omogočajo, da nastavite stereo analogni izhod vašega DVD predvajalnika.

- **LT/RT:** Izberite to možnost, če je DVD predvajalnik povezan z Dolby Pro Logic dekodler.
- **Stereo:** Izberite to možnost, če izhod zagotavlja zvok samo iz dveh sprednjih zvočnikov.

**Digital Output:** Funkcija se uporablja za izbiro izhoda SPDIF: SPDIF Off, SPDIF/RAW, SPDIF/PCM.

- **SPDIF Off:** izklopi izhod SPDIF.
- **SPDIF/RAW:** Če ste DIGITAL AUDIO OUT priključili na večkanalni dekodir/sprejemnik.
- **SPDIF/PCM:** Samo, če vaš sprejemnik ne more dekodirati večkanalnega zvoka.

**Dolby digital:** Možnosti, vključene v Dolby Digital Setup, so: »Dual mono« in "Dynamic".

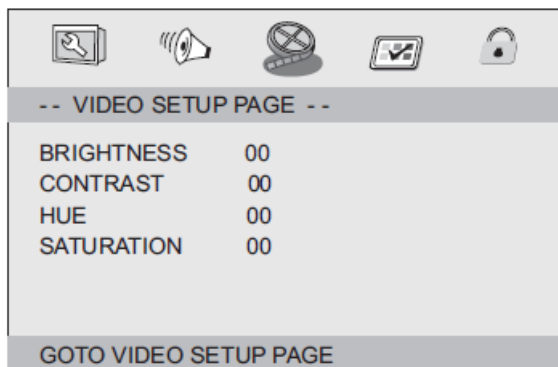
### Dual Mono

- **Stereo:** Levi mono zvok pošilja izhodne signale levemu zvočniku in desni mono zvok pošilja izhodne signale desnemu zvočniku.
- **L-Mono:** Levi mono zvok pošilja izhodne signale levemu zvočniku in desnemu zvočniku.
- **R-Mono:** Desni mono zvok pošilja izhodne signale levemu zvočniku in desnemu zvočniku.
- **Mix-Mono:** Levi in desni mešani mono zvok pošilja izhodne signale levemu in desnemu zvočniku.

### Dynamic

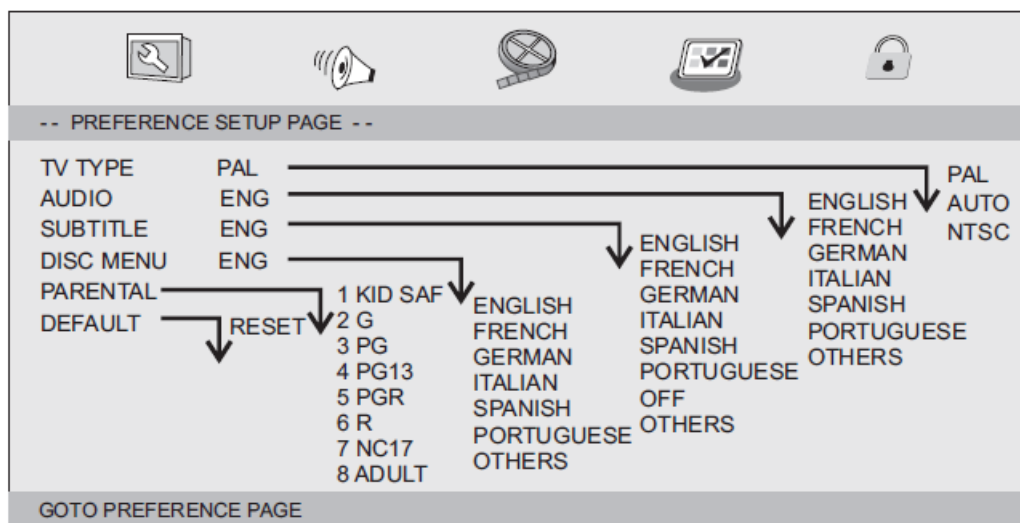
Kompresija dinamičnega razpona.

## 6. 3 Video nastavitve



Svetlost, kontrast, odtenek, nasičenost: nastavitve kakovosti videoposnetka.

## 6. 4 Prednostne nastavitve



### TV Type

Izbira barvnega sistema, ki ustreza vašemu televizorju, ko je izhod AV. Ta DVD predvajalnik je združljiv z NTSC in PAL.

**PAL:** Izberite to možnost, če je priključen TV sistem PAL. Zamenjal bo video signal **NTSC** diska in izhod v formatu **PAL**.

**NTSC:** Izberite to, če je priključen TV sistem NTSC. To bo spremenilo video signal PAL diska in izhod v obliki NTSC.

**Auto:** Samodejno spremenite izhod video signala glede na format predvajanja diska.

**Audio:** Izbere jezik za zvok (če je na voljo).

**Subtitle:** Izbere jezik za podnaslov (če je na voljo).

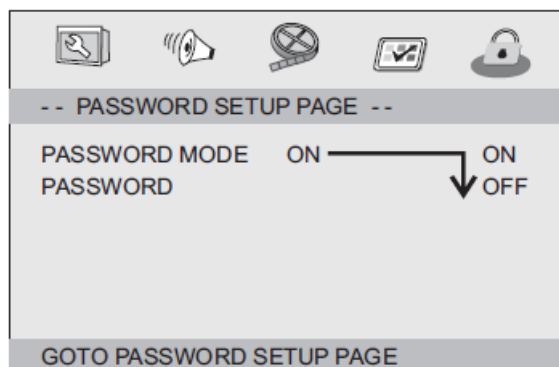
**Disc Menu:** Izbere jezik za meni diska (če je na voljo).

### Parental

Nekateri DVD-ji imajo starševski nadzor dodeljen celotnemu disku ali določenim prizorom na disku. S to funkcijo lahko nastavite omejitev predvajanja.ocene so od 1 do 8 in so odvisne od države. Prepovedujete lahko predvajanje nekaterih diskov, ki niso primerni za vaše otroke, ali pa nekaterih plošč z alternativnimi prizori.

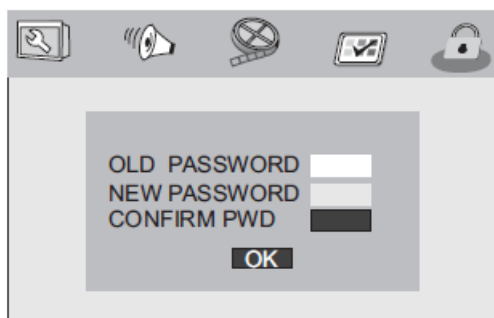
**Default:** Nazaj na tovarniške nastavitve.

## 6. 5 Nastavitev gesla



**Password Mode:** Vklonite ali izklopite naain za geslo. Če je nastavitev izklopljena, spreminjanje nivoja starševskega nadzora ne bo zahtevalo uporabo gesla.

**Password:** Izberite stran za spremembo gesla.



**OLD PASSWORD:** Vtipkajte staro geslo (tovarniška nastavitev je 1369) in kurzor se bo samodejno prestavil na naslednje okence NEW PASSWORD.

**NEW PASSWORD:** Vnesite novo geslo. Vtipkajte 4 številke s pomočjo tipk s številkami na daljinskem upravljalniku in kurzor se bo samodejno prestavil na naslednje okence CONFIRM PASSWORD.

**CONFIRM PASSWORD:** Potrdite novo geslo tako da ga ponovno vnesete, če potrditev ni pravilna bo kurzor ostal v tem okencu. Po tem ko ste ponovno vnesli pravilno geslo, se bo kurzor samodejno premaknil na OK.

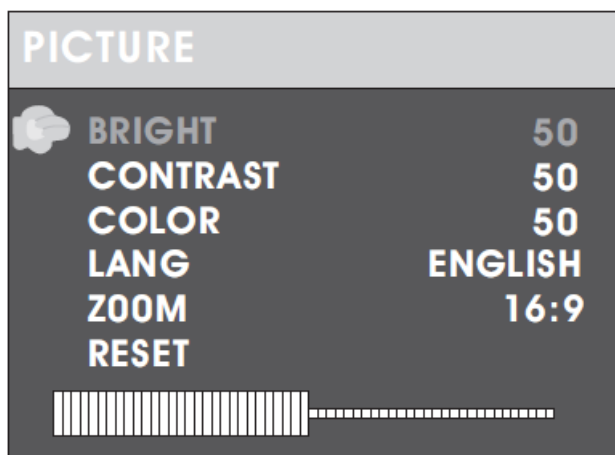
**OK:** Ko je kurzor na tej tipki, pritisnite tipko ENTER da potrdite nastavitve.

Opomba: Če je bilo spremenjeno geslo se bo spremenila tudi koda za zaklep starševskega nadzora.

Tovarniška nastavitev gesla (1369) je vedno aktivna čeprav je bilo geslo spremenjeno.

## 6. 6 Meni nastavitve za dodatni TFT zaslon

### 6. 6. 1 Nastavitev slike



**Brightness:** Prilagoditev svetlosti zaslona.

**Contrast:** Prilagoditev kontrasta zaslona.

**Color:** Prilagoditev barv zaslona.

**LANG:** Izbira jezika menija.

**ZOOM:** Prilagoditev povečave zaslona 16:9 ali 4:3.

**RESET:** Ponastavitev na tovarniške nastavitve.

## 7. Tehnični podatki

### Elektronski parametri

Predmet	Standardna zahteva
Zahteve moči:	AC 100–240 V , 50/60 Hz
Zahteve porabe:	<15W
Vlažnost:	5 % do 90 %
Izhod	VIDEO izhod: 1 Vp-p (75 Ω)
	AUDIO izhod: 1.0 Vrms (1 KHz, 0 dB)
	Audio: Zvočnik: 1 W x2 , koaksialni izhod

### Sistem

<b>Laser:</b>	Polprevodniški laser, valovna dolžina 650 nm
<b>Signalni sistem:</b>	NTSC / PAL
<b>Frekvenčni odziv:</b>	20 Hz do 20 kHz (1dB)
<b>Razmerje med signalom in šumom:</b>	Več kot 80 dB (samo priključki ANALOG OUT)
<b>Dinamični razpon:</b>	Več kot 80 dB (DVD/CD)

**Opomba:** Oblika in tehnični podatki se lahko spremenijo brez predhodnega obvestila.

## 8. Odstranjevanje



[www.ultramedia.de](http://www.ultramedia.de)



Navodila za zaščito okolja



Električna in elektronska oprema in vključene baterije vsebujejo materiale, komponente in substance, ki so lahko nevarne za vaše zdravje in okolje, če je odpadni material (zavržena električna in elektronska oprema in baterije) odstranjen nepravilno.

Električna in elektronska oprema in baterije so označene s simbolom prečrtanega zabojnika, glejte zgoraj. Ta simbol pomeni da električna in elektronska oprema in baterije ne spadajo med gospodinjске odpadke ampak na za to primerna zbirna mesta.

Kot končni uporabnik je pomembno da odnesete rabljene baterije na za to primerna zbirna mesta. Tako omogočite recikliranje baterij v skladu z predpisi in ne boste škodovali okolju.

Vsa mesta imajo komunalna podjetja z zbirnimi centri kamor lahko brezplačno odnesete rabljeno električno in elektronsko opremo ali pa jih zbirajo po gospodinjstvih in jih potem reciklirajo. Dodatne informacije so na voljo pri vašem lokalnem komunalnem podjetju.

Prosimo, da izpolnite številko modela v teh navodilih za uporabo kot bodočo referenco.



## GARANCIJSKI LIST

Izdelek: DVD-predvajalnik za na vzglavnik z 2 monitorjema Reflexion DVD1052  
Kat. št.: 150 00 08

Conrad Electronic d.o.o. k.d.  
Ljubljanska c. 66, 1290 Grosuplje  
Faks: 01/78 11 250  
Telefon: 01/78 11 248  
[www.conrad.si](http://www.conrad.si), [info@conrad.si](mailto:info@conrad.si)

### Garancijska izjava:

Dajalec garancije Conrad Electronic d.o.o.k.d., jamči za kakovost oziroma brezhibno delovanje v garancijskem roku, ki začne teči z izročitvijo blaga potrošniku. **Garancija velja na območju Republike Slovenije. Garancija za izdelek je 1 leto.**

Izdelek, ki bo poslan v reklamacijo, vam bomo najkasneje v skupnem roku 45 dni vrnili popravljenega ali ga zamenjali z enakim novim in brezhibnim izdelkom. Okvare zaradi neupoštevanja priloženih navodil, nepravilne uporabe, malomarnega ravnanja z izdelkom in mehanske poškodbe so izvzete iz garancijskih pogojev. **Garancija ne izključuje pravic potrošnika, ki izhajajo iz odgovornosti prodajalca za napake na blagu.**

Vzdrževanje, nadomestne dele in priklopne aparate proizvajalec zagotavlja še 3 leta po preteku garancije.

Servisiranje izvaja družba CONRAD ELECTRONIC SE, Klaus-Conrad-Strasse 1, Nemčija.

Pokvarjen izdelek pošljete na naslov: Conrad Electronic d.o.o. k.d., Ljubljanska cesta 66, 1290 Grosuplje, skupaj z izpolnjenim garancijskim listom.

**Prodajalec:**

---

**Datum izročitve blaga in žig prodajalca:**

---

**Garancija velja od dneva izročitve izdelka, kar kupec dokaže s priloženim, pravilno izpolnjenim garancijskim listom.**