

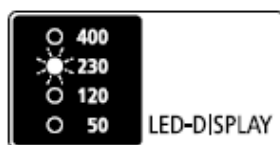
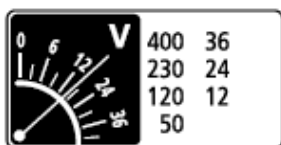


NAVODILA ZA UPORABO

# Dvopolni tester napetosti Laserliner ActiveTester

Kataloška št.: 15 18 993

**Laserliner**<sup>®</sup>  
Innovation in Tools

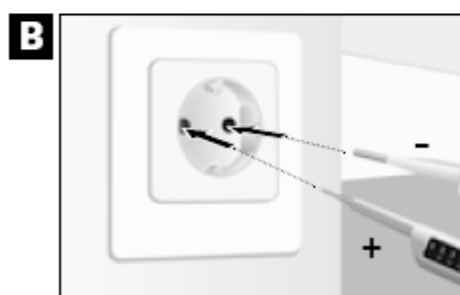
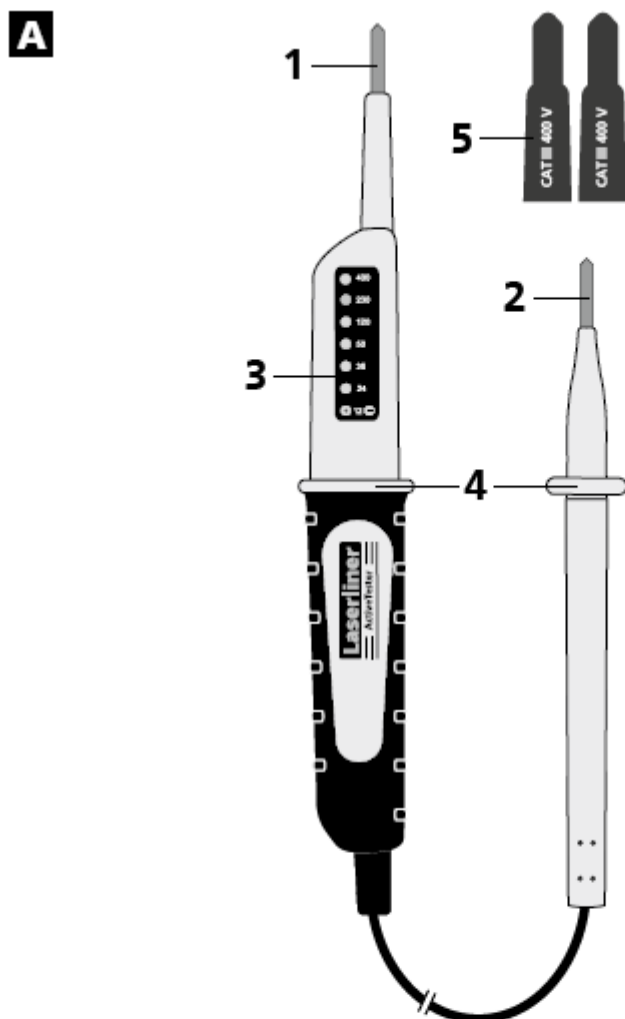


**!** V celoti preberite ta navodila za uporabo in aktualne informacije in napotke na spletni povezavi na koncu teh navodil za uporabo. Upoštevajte vse napotke. Ta navodila za uporabo dobro shranite in jih izročite novemu lastniku ob predaji naprave.

## Kazalo

Slike.....	3
Delovanje/uporaba .....	3
Varnostni napotki.....	4
Dodatni napotek za uporabo.....	4
Ravnanje z elektromagnetnim sevanjem.....	5
Simboli.....	5
Opis naprave .....	5
1 Preizkušanje izmenične napetosti .....	5
2 Preizkušanje enosmerne napetosti.....	6
3 Umerjanje .....	6
Tehnični podatki .....	6
Določila EU in odstranjevanje.....	7
Garancija in dodatni napotki .....	7
Izključitev odgovornosti .....	7
Uveljavljanje garancije .....	7
Splošni varnostni napotki .....	7
Napotki glede baterij .....	8
Napotki glede odstranjevanja.....	9
Napotki glede vzdrževanja izdelka .....	9
Garancijski list .....	11

## Slike



## Delovanje/uporaba

Univerzalni preizkuševalnik napetosti za celotno elektriko stavbe. Z napravo lahko preverjate enosmerne in izmenične napetosti od 12 V do 400 V. Pri enosmerni napetosti je mogoče preverjati polariteto nad 12 VDC. Vrednost je prikazana na LED-zaslону.

## Varnostni napotki

- Napravo uporabljajte izključno v skladu z njenim namenom in tehničnimi specifikacijami.
- Merilne naprave in dodatki niso otroška igrača. Hranite jih nedostopno otrokom.
- Preureditve ali spremembe na napravi niso dovoljene; v tem primeru uporabno dovoljenje in varnostne specifikacije prenehajo veljati.
- Naprave ne izpostavljajte mehanskim obremenitvam, visokim temperaturam ali močnim vibracijam.
- Naprave ni več dovoljeno uporabljati, če se pokvari ena ali več funkcij.
- Pri ravnanju z napetostmi nad 24 V/AC rms oz. 60 V/DC morate biti zelo pozorni. Ob dotiku električnih prevodnikov že pri teh napetostih obstaja nevarnost življenjsko nevarnih električnih udarov. Še posebej pozorni bodite, če zasveti 50-voltna svetlobna dioda.
- Če so na napravi vlaga ali drugi prevodni ostanki, ni dovoljeno delati pod napetostjo. Pri napetosti nad > 24 V/AC rms oz. 60 V/DC zaradi vlage obstaja povečana nevarnost življenjsko nevarnih električnih udarov.
- Napravo pred uporabo očistite in osušite.
- Pri uporabi na prostem pazite, da napravo uporabljate samo pri ustreznih vremenskih pogojih oz. pri ustreznih zaščitnih ukrepih.
- V prenapetostni kategoriji III (CAT III - 400 V) med preizkuševalno napravo in ozemljitvijo ni dovoljeno prekoračiti napetosti 400 V
- Napravo je dovoljeno uporabljati za meritve prenapetostne kategorije CAT III - 400 V samo v povezavi z zaščitno kapico.
- Pred vsako meritvijo se prepričajte, ali so preizkuševano območje (npr. vod), preizkuševalna naprava in uporabljeni dodatki (npr. priključni vod) v brezhibnem stanju. Napravo preizkusite na poznanih virih napetosti (npr. 230-voltna vtičnica za preizkušanje izmeničnega toka ali avtomobilski akumulator za preizkušanje enosmernega toka).
- Upoštevajte varnostne ukrepe lokalnih oz. nacionalnih oblasti za pravilno ravnanje naprave ter uporabljajte morebitno predpisano varnostno opremo (npr. rokavice za električarje).
- Naprava ne sme biti pod napetostjo dlje kot 30 sekund.
- Naprava ni predvidena za nenadzorovano trajno uporabo.
- Napravo prijemajte samo za ročaje. Med meritvijo se ne smete dotikati merilnih konic.
- Del v bližini nevarnih električnih naprav ne izvajajte sami in vselej samo po navodilih odgovornega električarja.

## Dodatni napotek za uporabo

Upoštevajte tehnične varnostne predpise za delo z električnimi napravami, med drugim: 1. sprostiti, 2. zavarovati pred ponovnim vklopom, 3. preveriti breznapetostno stanje na obeh polih, 4. ozemljiti in kratko vezati, 5. sosednje dele, ki prevajajo napetost, zavarovati in prekriti.

## Ravnanje z elektromagnetnim sevanjem

- Merilnik je v skladu s predpisi in mejnimi vrednostmi za elektromagnetno združljivost v skladu z Direktivo o EMC 2014/30/EU, ki jo pokriva nova Direktiva za radijsko opremo 2014/53/EU.
- Upoštevati je treba lokalne obratovalne omejitve npr. v bolnišnicah, na letalih, bencinskih črpalkah ali v bližini oseb s srčnim spodbujevalnikom. Obstaja možnost nevarnega vplivanja ali motenj elektronskih naprav in zaradi njih.

## Simboli



Opozorilo pred nevarno električno napetostjo: Zaradi nezaščitenih delov v notranjosti ohišja, ki so pod napetostjo, obstaja za ljudi nevarnost električnega udara.



Opozorilo pred nevarnimi mesti



Razred zaščite II: Preizkuševalna naprava ima oječano ali dvojno izolacijo.

**CAT II** Prenapetostna kategorija II: Enofazni porabniki, ki jih priključite na običajne vtičnice, npr.: gospodinjski aparati, prenosno orodje.

**CAT III** Prenapetostna kategorija III: Obratovalna sredstva v fiksnih inštalacijah in za takšne namene, v katerih obstajajo posebne zahteve glede zanesljivosti in razpoložljivosti obratovalnih sredstev, kot so npr. stikala v fiksnih inštalacijah in naprave za industrijsko uporabo za trajni priklop na fiksno inštalacijo.

## Opis naprave

(glejte sliko A)

1 Merilna konica +  
2 Merilna konica -

3 LED-prikazovalnik  
4 Zaščita ročaja

5 Zaščitne kapice

## 1 Preizkušanje izmenične napetosti



Za zagotovitev večje varnosti pred tujim dotikom je | treba na obe merilni konici nataktni priloženi zaščitni kapici (5).

**Slika B:** Osnovno napravo (+) primite v desno roko in drugo merilno konico (-) v levo roko. Sedaj merilni konici približajte kontaktom, ki jih želite preveriti (npr. vod, vtičnica itd.).

**Slika C:** Če je napetost prisotna, bodo zasvetile vse LED-lučke do izmerjene napetosti ter LED-lučki za plus in minus.

**!** Pri tem pazite, da bo merilni krog sklenjen. Uporaba ! ene merilne konice ne zadošča.

## 2 Preizkušanje enosmerne napetosti

Sledite navodilom pod 1 (preizkušanje izmenične napetosti).

Če je napetost prisotna, zasveti ustrezno število LED-lučk.

LED-lučka za plus ali minus prikazuje polariteto.

- Sveti LED-lučka za plus: na merilni konici „+“ je pozitivni pol.
- Sveti LED-lučka za minus: na merilni konici „-“ je negativen pol.

## 3 Umerjanje

Preizkuševalnik napetosti je treba redno umerjati in preverjati, da zagotovite natančnost rezultatov meritev. Priporočamo, da napravo umerjate enkrat letno.

## Tehnični podatki

Območje napetosti	12, 24, 36, 50, 120, 230, 400 VAC +/- 12, 24, 36, 50, 120, 230, 400 VDC
Frekvenčno območje	50/60Hz
LED-prikazovalnik	12, 24, 36, 50, 120, 230, 400 V polariteta plus/minus
Toleranca	-30 %...0 % odčitane vrednosti
Vklopni čas	< 0,1 s LED
Prekomerna napetost	CAT III - 400 V
Stopnja onesnaženosti	2
Vrsta zaščite	IP64
Vhodna napetost	Is < 0,2 A / Is (5 s) < 3,5 mA (cikel 5 % ED / 10 min.)
Delovni pogoji	-10°C ... 55°C, zračna vlažnost najv. 80% RV, ne kondenzira, delovna višina najv. 2000 m nadmorske višine
Pogoji skladiščenja	-10°C ... 70°C, zračna vlažnost najv. 80% RV
Teža	115 g

Tehnične spremembe pridržane. 18W21

## Določila EU in odstranjevanje

Naprava izpolnjuje vse potrebne standarde za prost promet blaga znotraj EU.



Ta izdelek je električna naprava in jo je treba v skladu z evropsko direktivo o odpadni električni in elektronski opremi (OEEO) ločeno odstraniti.



Ostale varnostne in dodatne napotke najdete na spletni strani [www.laserliner.com/info?an=actes](http://www.laserliner.com/info?an=actes)

## Garancija in dodatni napotki

### Izključitev odgovornosti

Garancija ne velja v naslednjih primerih: škoda, ki nastane zaradi nepravilne uporabe (npr. napajanje z napačno vrsto toka/napetosti, priključitev na neprimerne vire napajanja, padec na trdo podlago itd.) ali napačnega shranjevanja, običajna obraba in pomanjkljivosti, ki nimajo velikega vpliva na vrednost ali uporabnost naprave. V primeru posegov s strani nepooblaščenih oseb izgubite pravico do uveljavljanja garancije.

### Uveljavljanje garancije

Prosimo, da v primeru uveljavljanja garancije celotno napravo skupaj z vsemi informacijami in računom pošljete trgovcu, pri katerem ste kupili izdelek.

- ! Napravo pošljite v originalnem kartonu, v kolikor ste izdelek prejeli na tak način.
- V nasprotnem primeru je treba napravo zapakirati tako, da med prevozom ne bo prišlo do poškodb. Garancija ne krije poškodb, ki nastanejo pri prevozu.

### Splošni varnostni napotki

- Naprave ne uporabljajte v okoljih z eksplozivnimi plini ali hlapi.
- Napravo zavarujte pred umazanijo in poškodbami ter poskrbite za shranjevanje na suhem mestu.
- Naprave ne spreminjajte.

- Prosimo, da upoštevate varnostne napotke lokalnih oz. državnih oblasti glede pravilne uporabe naprave.
- Napravo lahko uporabljajo otroci, starejši od 8 let, in osebe z zmanjšanimi fizičnimi, senzoričnimi ali umskimi sposobnostmi ali s premalo izkušenj in znanja, če jih pri uporabi nadzira oseba, ki je zadolžena za njihovo varnost, ali so prejele navodila za varno uporabo in razumejo z njimi povezane nevarnosti.
- Naprava ne sme biti na dosegu otrok, mlajših od 8 let.
- Otroci ne smejo izvajati čiščenja in vzdrževanja naprave, razen če so starejši od 8 let in pod nadzorom.

### **Napotki glede baterij**

Baterije ne smejo biti izpostavljene prekomerni toploti kot je sončna svetloba, ogenj ali podobno. Polnite lahko samo za to predvidene polnilne oz. akumulatorske baterije. Zakonodaja predpisuje, da odsluženih baterij ni dovoljeno metati med gospodinjske odpadke. Zadolženi ste, da jih brezplačno oddate na javnem zbirnem mestu za odslužene baterije, na prodajnem mestu ali pri tehnično-svetovalni službi. Odslužene baterije in akumulatorji vsebujejo visok delež materialov, ki jih je možno ponovno uporabiti – tako imenovanih surovin. S tem, ko se v postopku reciklaže ponovno pridobijo, namesto da končajo v smeteh, prispevate k ohranjanju pomembnih virov in varujete okolje pred škodljivimi težkimi kovinami. Baterije z vsebnostjo škodljivih snovi so označene s simbolom, ki je sestavljen iz prečrtanega smetnjaka in kemijskega simbola (Cd, Hg ali Pb) težke kovine, ki je odgovorna za uvrstitev med baterije z vsebnostjo škodljivih snovi. Prosimo, da se na svoji občini pozanimате o ustreznih možnostih odstranjevanja. Napotke glede odstranjevanja baterij najdete v ustreznem poglavju teh navodil za uporabo.

### **Za primarne in sekundarne baterije na osnovi litija in druge visokozmogljive baterije**

Odstranite samo popolnoma izpraznjene baterije. Če baterija ni popolnoma izpraznjena, jo morate ustrezno zavarovati pred kratkim stikom, tako da npr. izolirate elektrode. Upoštevajte ustrezne napotke za odstranjevanje in varnostne napotke na zbirnih mestih.

### **Napotki glede prevoza pri izdelki z litijevo baterijo**

Baterija je izdelana in testirana v skladu s trenutno veljavnimi določili. Ima ustrezno zaščito pred nadtlakom, kratkim stikom, zlomom zaradi sile in povratnim tokom. Ustrezne podatke o baterijah najdete v navodilih za uporabo. Če v navodilih za uporabo niso navedeni posebni varnostni napotki, potem se vsebovana količina in energija litija nahajata pod trenutnimi mejnimi vrednostmi. V tem primeru za akumulatorsko baterijo niti samostojno in niti ko je vgrajena v napravi ne veljajo mednarodni predpisi glede nevarnih snovi. Pri prevozu več akumulatorskih baterij so lahko predpisi glede nevarnih snovi relevantni, zato prosimo, da upoštevate posebne pogoje (npr. pri embalaži).



## Napotki glede odstranjevanja

Električne naprave, opremo in embalažo je treba oddati na ustreznih zbirališčih, ki skrbijo za okolju prijazno ponovno uporabo in ponovno pridobivanje dragocenih surovin.

### Za države EU

Električnih naprav ne mečite med gospodinjske odpadke. V skladu z evropsko direktivo o odpadni električni in elektronski opremi (OEEO) je treba električne naprave zbirati ločeno in poskrbeti za okolju prijazno reciklažo. Električne naprave so označene s simbolom, ki je sestavljen iz prečrtanega smetnjaka. Za odstranjevanje je treba baterije odstraniti iz naprave in jih odstraniti ločeno.

## Napotki glede vzdrževanja izdelka

Ta izdelek je natančen inštrument, s katerim je treba skrbno ravnati. Preprečite udarce in tresljaje. Prosimo, da za čiščenje uporabljate mehko krpo in čistilo za steklo. Izdelek prevažajte in shranjujte v originalnem kovčku, v kolikor je ta priložen.

Prosimo, da upoštevate tudi naše aktualne dodatne napotke na spletni strani [www.laserliner.com/info](http://www.laserliner.com/info).



**SERVISNA SLUŽBA**



**Umarex GmbH & Co KG**

– Laserliner –

Möhnestraße 149, 59755 Arnsberg, Nemčija  
Telefon: +49 2932 638-300, Faks: +49 2932 638-333  
laserliner@umarex.de

Umarex GmbH & Co KG  
Donnerfeld 2  
59757 Arnsberg, Nemčija  
Telefon: +49 2932 638-300, Faks: -333  
www.laserliner.com





## GARANCIJSKI LIST

Conrad Electronic d.o.o. k.d.  
Ljubljanska c. 66, 1290 Grosuplje  
Faks: 01/78 11 250  
Telefon: 01/78 11 248  
[www.conrad.si](http://www.conrad.si), [info@conrad.si](mailto:info@conrad.si)

Izdelek: **Dvopolni tester napetosti Laserliner ActiveTester**  
Kat. št.: **15 18 993**

### Garancijska izjava:

Dajalec garancije Conrad Electronic d.o.o.k.d., jamči za kakovost oziroma brezhibno delovanje v garancijskem roku, ki začne teči z izročitvijo blaga potrošniku. **Garancija velja na območju Republike Slovenije. Garancija za izdelek je 1 leto.**

Izdelek, ki bo poslan v reklamacijo, vam bomo najkasneje v skupnem roku 45 dni vrnilo popravljeno ali ga zamenjali z enakim novim in brezhibnim izdelkom. Okvare zaradi neupoštevanja priloženih navodil, nepravilne uporabe, malomarnega ravnanja z izdelkom in mehanske poškodbe so izvzete iz garancijskih pogojev. **Garancija ne izključuje pravic potrošnika, ki izhajajo iz odgovornosti prodajalca za napake na blagu.**

Vzdrževanje, nadomestne dele in priklopne aparate proizvajalec zagotavlja še 3 leta po preteku garancije.

Servisiranje izvaja družba CONRAD ELECTRONIC SE, Klaus-Conrad-Strasse 1, 92240 Hirschau, Nemčija.

Pokvarjen izdelek pošljete na naslov: Conrad Electronic d.o.o. k.d., Ljubljanska cesta 66, 1290 Grosuplje, skupaj z računom in izpolnjenim garancijskim listom.

**Prodajalec:**

---

**Datum izročitve blaga in žig prodajalca:**

---

**Garancija velja od dneva izročitve izdelka, kar kupec dokaže s priloženim, pravilno izpolnjenim garancijskim listom.**