



NAVODILA ZA UPORABO

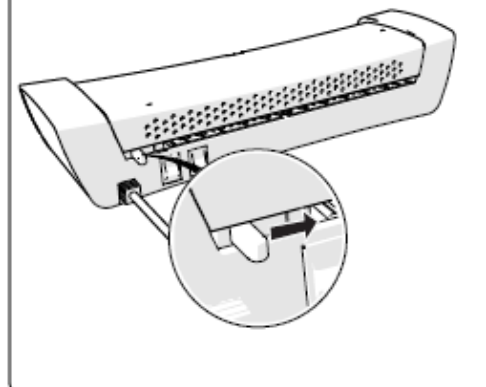
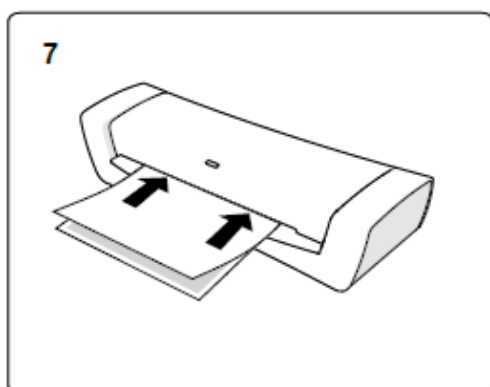
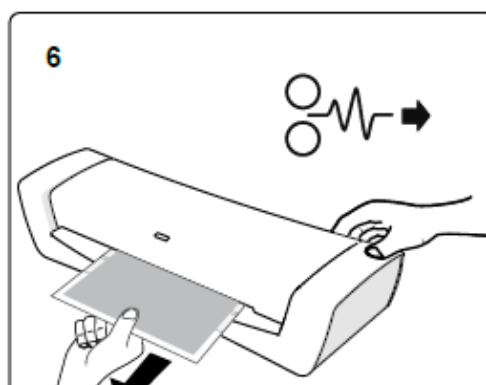
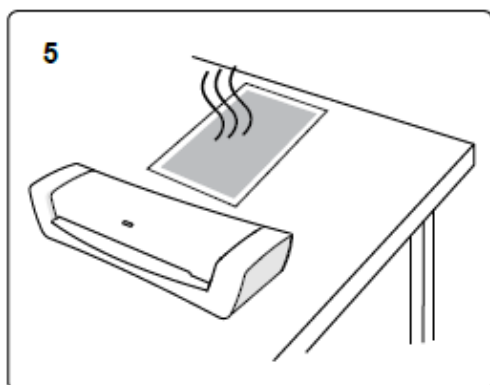
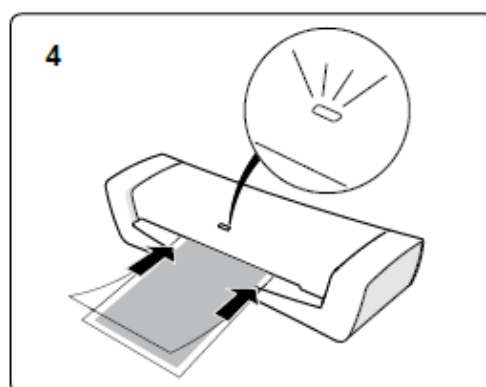
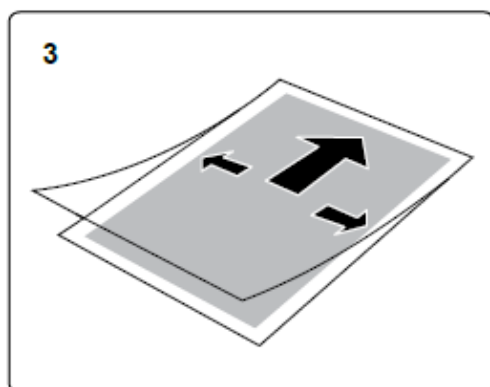
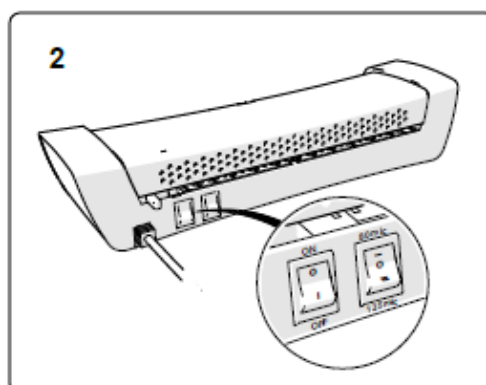
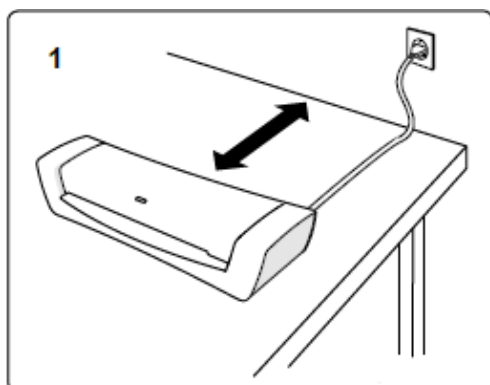
Laminirna naprava Leitz iLAM Office 7440-00-89

Kataloška št.: 15 25 376

KAZALO VSEBINE

1 SHEMA PRIKAZA DELOVANJA	3
2 UVOD.....	3
3 ZA VAŠO VARNOST.....	4
4 NASTAVITEV IN VKLOP LAMINATORJA (1 IN 2).....	4
4.1 VSTAVLJANJE DOKUMENTA V VREČKO	4
5 LAMINIRANJE (4)	4
5.1 OHLAJANJE LAMINIRANEGA DOKUMENTA (5).....	4
6 ODSTRANJEVANJE ZAGOZDENE VREČKE (6).....	5
7 VZDRŽEVANJE IN NEGA (7).....	5
8 TEHNIČNA SPECIFIKACIJA	5
GARANCIJSKI LIST.....	7
PREVOD IZVIRNE EU IZJAVE O SKLADNOSTI	8
IZVIRNA IZJAVA EU O SKLADNOSTI	9

1 SHEMA PRIKAZA DELOVANJA



2 UVOD

Ta Leitzov proizvod je namenjen za laminiranje papirja ali podobnih materialov. Izdelek se sme uporabljati samo v gospodinjskih ali podobnih okoljih, kot so pisarne in trgovine. Izdelek se ne sme uporabljati za komercialne ali industrijske namene, na mestih, kjer je prisotna jedka ali eksplozivna atmosfera ali za medicinske namene. Izdelek lahko uporabljate samo v skladu z navodili, ki so opisana v tem priročniku. Vsa uporaba, ki ni opisana v tem priročniku, je obravnavana kot nenamerna uporaba.

3 ZA VAŠO VARNOST

OPOZORILO! Preberite vsa varnostna opozorila in navodila.

- Prosimo, vzemite si čas in preberite splošna varnostna navodila.
- Vedno zagotovite dobro prezračevanje med laminiranjem (npr. odprite okno).
- Vedno izključite napravo, ko je ne uporabljate.
- Na napravo ne postavljajte ničesar in v reže za odzračevanje ne vstavljajte ničesar.
- Nikoli ne laminirajte samo z eno stranjo laminirne vrečke.
- Nikoli ne poskušajte izvleči vrečke preden je postopek laminiranja končan.
- Pred čiščenjem, premikanjem ali shranjevanjem napravo vedno izklopite iz vtičnice in pustite, da se naprava ohladi. Ko nosite laminator, ga vedno držite za vdolbino na obeh straneh.

4 NASTAVITEV IN VKLOP LAMINATORJA (1 IN 2)

- Postavite laminator na stabilno površino (npr. na mizo) blizu omrežne vtičnice. Prepričajte se, da je za napravo dovolj prostora, da laminiran element ni blokiran in ga je mogoče enostavno odstraniti.
- Napajalni kabel priključite na električno vtičnico.
- Stikalo za vklop in izklop postavite v položaj ON (vklop).
- Temperaturno stikalo postavite v položaj "I" (80 mic) za vrečke z nazivno močjo 75-100 µm. Stikalo za temperaturo vstavite v položaj "II" (125 mic) za vrečke z nazivno močjo 125 µm. Temperaturno stikalo postavite v položaj "0" (hladno) za hladno varjene vrečke.

4.1 VSTAVLJANJE DOKUMENTA V VREČKO

- Vstavite dokument v vrečko za laminiranje. Poravnajte ga z zaprtim robom, kolikor je mogoče, in vzdržujte enakomerne robove levo in desno. Vrečke, ki so prevelike, se lahko po laminaciji obrežejo po velikosti.

5 LAMINIRANJE (4)

- Ko LED indikator POWER/READY zasveti zeleno, vstavite vrečko z zatesnjenim robom, dokler je naprava ne potegne vase. Laminiran dokument se samodejno zapre na izhodni strani.

5.1 OHLAJANJE LAMINIRANEGA DOKUMENTA (5)

- Odstranite laminiran dokument in ga pustite na ravni površini eno minuto, da se ohladi.
- Če nimate dodatnih dokumentov za laminiranje, izklopite laminator.

6 ODSTRANJEVANJE ZAGOZDENE VREČKE (6)

Pri laminiranju neprimernih materialov lahko pride do motenj.

POZOR: Preden izklopite enoto, morate zagozdeno vrečko odstraniti, da preprečite poškodbe laminatorja.

- Premaknite vzvod za sprostitev v desno in takoj izvlecite vrečko.
- Valje očistite po kakršnem koli zapletu z vrečko, kot je opisano v poglavju »Vzdrževanje in nega«.

7 VZDRŽEVANJE IN NEGA (7)

Da bi odstranili lepilo iz notranjosti naprave, valjčke redno čistite, kot je opisano tukaj:

- Vključite laminator. Počakajte, da indikator zasveti zeleno.
- Zložite list neporabljenega papirja (80 gsm).
- Najprej vstavite papir z zloženo stranjo 3–5-krat v vhodni pladenj.

Za čiščenje ohišja:

- Izvlecite omrežni vtič in počakajte, da se naprava ohladi.
- Zunanost obrišite z mehko, vlažno krpo in detergentom za pomivanje posode.

8 TEHNIČNA SPECIFIKACIJA

Valjarji/tip:

iLAM HOME OFFICE A4/A3: 2 Valjarja/brez nosilca

iLAM OFFICE A4/A3: 2 Valjarja/brez nosilca

Hitrost:

iLAM HOME OFFICE A4/A3: 300 mm/min

iLAM OFFICE A4/A3: 350 mm/min

Čas ogrevanja:

iLAM HOME OFFICE A4/A3: Približno 180 sekund

iLAM OFFICE A4/A3: Približno 90 sek.

Debelina vrečke (na stran):

iLAM HOME OFFICE A4/A3: 75 - 125 µm

iLAM OFFICE A4/A3: 75 - 125 µm

Maksimalna debelina papirja:

iLAM HOME OFFICE A4/A3: 0,4 mm

iLAM OFFICE A4/A3: 0,4 mm

Širina vnosa:

iLAM HOME OFFICE A4/A3: A4: 230/A3:320 mm

iLAM OFFICE A4/A3: A4: 230/A3:320 mm

Napajanje:

iLAM HOME OFFICE A4/A3: 230 V; 50 Hz

iLAM OFFICE A4/A3: 230 V; 50 Hz

Maksimalna poraba energije:

iLAM HOME OFFICE A4/A3: A4: 300W/A3: 400W

iLAM OFFICE A4/A3: A4: 350W/A3: 500W

Neto teža:

iLAM HOME OFFICE A4/A3: A4: 1,3/A3:1,45 kg

iLAM OFFICE A4/A3: A4: 1,3/A3:1,55 kg

Dimenzije (DxŠxV):

iLAM HOME OFFICE A4/A3: A4: 370 x 125 x 75 mm; A3: 470 x 125 x 78 mm

iLAM OFFICE A4/A3: A4: 222 x 111 x 90 mm; A3: 470 x 125 x 78 mm

Pridržujemo si pravico do tehničnih sprememb brez predhodnega obvestila.



Conrad Electronic d.o.o. k.d.
Ljubljanska c. 66, 1290 Grosuplje
Fax: 01/78 11 250, Tel: 01/78 11 248
www.conrad.si, info@conrad.si

GARANCIJSKI LIST

Izdelek: **Laminirna naprava Leitz iLAM Office 7440-00-89**

Kat. št.: **15 25 376**

Garancijska izjava:

Dajalec garancije Conrad Electronic d.o.o.k.d., jamči za kakovost oziroma brezhibno delovanje v garancijskem roku, ki začne teči z izročitvijo blaga potrošniku. **Garancija velja na območju Republike Slovenije. Garancija za izdelek je 1 leto.**

Izdelek, ki bo poslan v reklamacijo, vam bomo najkasneje v skupnem roku 45 dni vrnili popravljenega ali ga zamenjali z enakim novim in brezhibnim izdelkom. Okvare zaradi neupoštevanja priloženih navodil, nepravilne uporabe, malomarnega ravnanja z izdelkom in mehanske poškodbe so izvzete iz garancijskih pogojev. **Garancija ne izključuje pravic potrošnika, ki izhajajo iz odgovornosti prodajalca za napake na blagu.**

Vzdrževanje, nadomestne dele in priklonpe aparate proizvajalec zagotavlja še 3 leta po preteku garancije.

Servisiranje izvaja družba CONRAD ELECTRONIC SE, Klaus-Conrad-Strasse 1, 92240 Hirschau, Nemčija.

Pokvarjen izdelek pošljete na naslov: Conrad Electronic d.o.o. k.d., Ljubljanska cesta 66, 1290 Grosuplje, skupaj z računom in izpolnjenim garancijskim listom.

Prodajalec: _____

Datum izročitve blaga in žig prodajalca:

Garancija velja od dneva izročitve izdelka, kar kupec dokaže s priloženim, pravilno izpolnjenim garancijskim listom.

PREVOD IZVIRNE EU IZJAVE O SKLADNOSTI



Laminirna naprava Leitz iLAM Office 7440-00-89

EU Izjava o skladnosti



Esselte Leitz
GmbH & Co KG,
Siemensstraße 64,
D-70469 Stuttgart

Na lastno odgovornost izjavljamo, da so izdelki, na katere se nanaša ta izjava, v skladu z naslednjimi standardi in direktivami:

Direktiva 2001/95/ES o splošni varnosti proizvodov

Direktiva o elektromagnetni združljivosti 2014/30/ES
usklajeni standardi za direktivo o elektromagnetni združljivosti:
EN 55014-1:2006 + A1:2009 + A2:2011
EN 55014-2:2015
EN 61000-3-2:2014
EN 61000-3-3:2013

Direktiva o nizki napetosti 2014/35/EC
usklajeni standarde za LVD:
EN 60950-1: 2006-A2: 2013

2011/65/ES o omejitvi uporabe nekaterih nevarnih snovi v električni in elektronski opremi (RoHS)
usklajeni standardi za direktivo RoHS:
EN 62321-3-1:2014
EN 62321-4:2014
EN 62321-5:2014
EN 50581:2012 tehnična dokumentacija za oceno električnih in elektronskih izdelkov glede omejevanja nevarnih snovi.

Vse tehnične dokumente hrani ESSELTE LEITZ GmbH & Co KG.

Podpisano v imenu in za:

Dr. Thomas Schneider
Podpredsednik za inovacije in tehnologijo

Stuttgart. 8.8. 2016

IZVIRNA IZJAVA EU O SKLADNOSTI



LEITZ 7440 iLAM Home Office Laminator A3



EU Declaration of Conformity

Esselte Leitz GmbH & Co KG,
Siemensstraße 64,
D-70469 Stuttgart

We declare under our sole of responsibility that the products to which this declaration relates are in conformity with the following standards and directives.

2001/95/EC general product safety directive

2014/30/EC electromagnetic compatibility directive

harmonised standards for the EMC directive:

EN 55014-1:2006+A1:2009+A2:2011

EN 55014-2:2015

EN 61000-3-2:2014

EN 61000-3-3:2013

2014/35/EC low voltage directive

harmonised standards for the LVD :

EN 60950-1:2006-A2:2013

2011/65/EC restriction of the use of certain hazardous substances in electrical and electronic equipment (RoHS)

harmonised standards for the RoHS directive:

EN 62321-3-1:2014

EN 62321-4:2014

EN 62321-5:2014

EN 50581:2012 technical documentation for the assessment of electrical and electronic products with respect to the restriction of hazardous substances.

All technical documents are stored by ESSELTE LEITZ GmbH & Co KG.

signed for and on behalf of:
Stuttgart, 08th August 2016

Dr. Thomas Schneider
Vice President Innovation & Technology