



NAVODILA ZA UPORABO

USB-polnilnik HN Power HNP06-USBL6

Kataloška št.: 15 27 543



Prosimo, da pozorno preberete ta navodila za uporabo in upoštevate varnostne napotke.

Kazalo

Posebne značilnosti	2
Uporaba	2
Tehnični podatki	3
Vhodni podatki	3
Izhodni podatki	3
Splošni podatki	3
Mehanski podatki	3
Informacije za naročilo	3
Razporeditev kontaktov in skica	4
Navodila za uporabo	4
Napajalniki	4
Montaža	4
Varnostni napotki	5
Napotki za varstvo okolja	5
Izjava o skladnosti	5
Proizvajalec	5
Garancijski list	6

Posebne značilnosti

Vtični stikalni napajalnik
Dvojna izolacija
Kompaktna izvedba
Zaščita pred preobremenitvijo in kratkim stikom
Minimalizirane izgube v praznem teku
EU CoC V5 tier 2 / EnergyStar DOE VI

Uporaba

Računalniki na eni plošči
Brezžična komunikacija
Periferne naprave
Omrežna tehnika
Mobilna oprema
Tablični računalniki/pametni telefoni
Telekomunikacija

Tehnični podatki

(pri temperaturi okolice 25 °C)

Vhodni podatki

Vhodna napetost: 90...264 V/AC
Vhodna frekvenca: 47...63 Hz
Vhodni tok: 450 mA (rms) pri 90 V/AC
Napajanje v primeru izpada elektrike: 20 ms pri 230 V/AC
Sunek vklopnega toka: < 30 A / 230 V/AC
Izguba v praznem teku: < 0,075 W

Izhodni podatki

Moč: 7,5 W
Izkoristek: DOE VI / CoC V5 tier 2
Čas izravnave signala $\pm 2\%$: maks. 1 ms
Preostala valovitost: maks. 100 mV pp

Splošni podatki

Delovna temperatura: -10 °C...+40 °C
Temperatura pri shranjevanju: -20 °C...+70 °C
Vlažnost zraka: 10...90 % rel. vl.
Izolacija: 3.000 V/AC 1 min 5 mA vhod <-> izhod
Prečni tok: 0,25 mA maks. pri 240 V/AC
Pretokovna zaščita: neprekinjena, samodejni ponovni zagon
Prenapetostna zaščita: tip. 120 %
Odobritvena določila: TÜV/GS EN60950-1:2006+A11(2009)+A1(2010)+
..... +A12(2011)+A2(2013)AfPS GS 2014:01; UL60065
Elektromagnetna združljivost: EN55022:2010; EN55024:2010;
..... EN55020:2007+A11; EN61000-3-2:2014;
..... EN61000-3-3:2013;EN55013:2013
..... EN55014-1:2006+A1+A2; EN55014-2:1997+A1+A2
RoHS: 2011/65/EU

Mehanski podatki

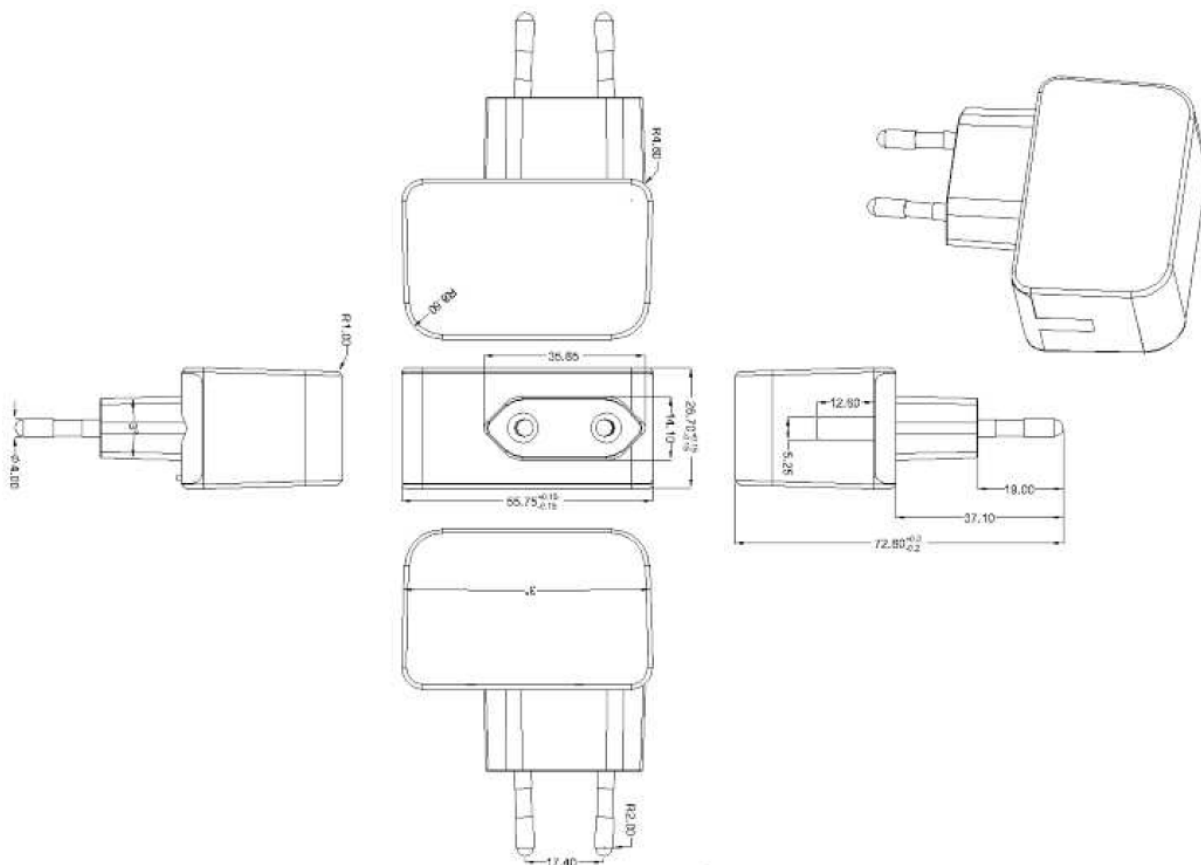
Mere: (D x Š x V) 56 x 27 x 73 mm
Teža: 45 g
Izhod: 1 x USB tipa A

Informacije za naročilo

Model: HNP06-USBL6
Izhod: 5 V
Min. obremenitev: 0, A
Maks. obremenitev: 1,5 A

Opomba: Za ostale različice (napetosti, vtiči, barve) z minimalnimi količinami naročanja pošljite povpraševanje.

Razporeditev kontaktov in skica



Navodila za uporabo

Napajalniki

Izdelek vzemite iz embalaže in preverite vsebino embalaže. Prosimo, da pri napravah z zamenljivimi vhodnimi vtiči vstavite vtič, ki je primeren za vašo državo, pri namiznih napajalnikih pa priključite primeren električni kabel. Priključite napajalnik na električno omrežje. (V kolikor je na voljo) LED za delovanje sveti, tudi če ni priključena nobena naprava. Nato na napravo, ki jo želite napajati, priključite kabel.

Pri napajalnikih z USB-vrati najprej povežite USB-kabel z napajalnikom, nato pa z napravo, ki jo želite napajati.

V primeru napačnega upravljanja ne prevzemamo odgovornosti za morebitno škodo.

Če potrebujete tehnično podporo, prosimo, da kontaktirate našo tehnično službo na elektronskem naslovu info@hnec.de.

Varnostni napotki

- Nikoli ne vlecite za kabel.
- Napajalnika nikoli ne odpirajte, saj v njem ni delov, ki bi jih lahko servisirali.
- Naprave ne potaplajte v vodo in jo zaščitite pred vlago.
- Napajalnika nikoli ne smete priključiti z uporabo sile.
- Poskrbite, da se bodo električne naprave nahajale izven dosega otrok.
- Ko elektronskih naprav dalj časa ne nameravate uporabljati, jih ločite od omrežja.
- Električna vtičnica, na katero nameravate priključiti napajalnik, mora biti enostavno dostopna.
- Če izdelek kaže vidne znake poškodb, ga ne uporabljajte.
- Napravo lahko uporabljajo otroci, starejši od 8 let, in osebe z zmanjšanimi fizičnimi, senzoričnimi ali umskimi sposobnostmi ali s premalo izkušenj in znanja, če jih pri uporabi nadzira oseba, ki je zadolžena za njihovo varnost, ali so prejele navodila za varno uporabo in razumejo z njimi povezane nevarnosti.
- Naprava in njena priključna vrstica ne smeta biti na dosegu otrok, mlajših od 8 let.
- Čiščenja in vzdrževanja naprave ne smejo izvajati otroci, razen če so starejši od 8 let in pod nadzorom.

Napotki za varstvo okolja



Od časa vključitve evropskih direktiv 2002/96/ES in 2006/66/ES v državno zakonodajo velja naslednje: Električne in elektronske naprave ni dovoljeno metati med gospodinjske odpadke! Potrošnik je zakonsko zadolžen, da električne in elektronske naprave ter baterije ob koncu njihove življenjske dobe odda na pristojnih javnih zbirališčih odpadkov ali na prodajnem mestu, kjer je izdelek kupil. O podrobnostih se lahko pozanimате na svoji občini. Na ta določila opozarja simbol na izdelku, v navodilih za uporabo ali na embalaži. S ponovno uporabo, recikliranjem snovi in drugimi oblikami recikliranja odsluženih naprav pomembno prispevate k varstvu okolja.

Izjava o skladnosti



S tem izjavljamo, da je ta naprava opremljena z oznako CE v skladu z določili in zahtevami. S tem izpolnjuje temeljne zahteve direktive o elektromagnetni združljivosti (EMC) 2014/30/EU in direktive o nizki napetosti 2014/35/EU. Na spletni strani www.hnec.de najdete celotno izjavo o skladnosti in natančen podatkovni list.

Proizvajalec

HN Electronic Components GmbH & Co. KG
Birkenweiherstr. 16
63505 Langenselbold, Nemčija

Pridržujemo si pravico do tehničnih sprememb.





GARANCIJSKI LIST

Conrad Electronic d.o.o. k.d.
Ljubljanska c. 66, 1290 Grosuplje
Faks: 01/78 11 250
Telefon: 01/78 11 248
www.conrad.si, info@conrad.si

Izdelek: **USB-polnilnik HN Power HNP06-USBL6**
Kat. št.: **15 27 543**

Garancijska izjava:

Proizvajalec jamči za kakovost oziroma brezhibno delovanje v garancijskem roku, ki začne teči z izročitvijo blaga potrošniku. **Garancija velja na območju Republike Slovenije. Garancija za izdelek je 1 leto.**

Izdelek, ki bo poslan v reklamacijo, vam bomo najkasneje v skupnem roku 45 dni vrnilo popravljeno ali ga zamenjali z enakim novim in brezhibnim izdelkom. Okvare zaradi neupoštevanja priloženih navodil, nepravilne uporabe, malomarnega ravnanja z izdelkom in mehanske poškodbe so izvzete iz garancijskih pogojev. **Garancija ne izključuje pravic potrošnika, ki izhajajo iz odgovornosti prodajalca za napake na blagu.**

Vzdrževanje, nadomestne dele in priklopne aparate proizvajalec zagotavlja še 3 leta po preteku garancije.

Servisiranje izvaja proizvajalec sam na sedežu firme CONRAD ELECTRONIC SE, Klaus-Conrad-Strasse 1, Nemčija.

Pokvarjen izdelek pošljete na naslov: Conrad Electronic d.o.o. k.d., Ljubljanska cesta 66, 1290 Grosuplje, skupaj z izpolnjenim garancijskim listom.

Prodajalec:

Datum izročitve blaga in žig prodajalca:

Garancija velja od dneva izročitve izdelka, kar kupec dokaže s priloženim, pravilno izpolnjenim garancijskim listom.