



NAVODILA ZA UPORABO

**Vtični napajalnik
HN Power HNP06-MICROUSBL6**

Kataloška št.: 15 27 545



Kazalo

Napotki za uporabo	2
Napajalniki	2
Varnostni napotki	2
Napotki za varstvo okolja	3
Izjava o skladnosti.....	3
Posebne značilnosti.....	3
Uporaba.....	4
Tehnični podatki	4
Vhodni podatki	4
Izhodni podatki.....	4
Splošni podatki.....	4
Mehanski podatki	5
Informacije za naročilo.....	5
Razporeditev kontaktov in skica	5
Proizvajalec	6
Garancijski list	7
Prevod izvirne izjave EU o skladnosti.....	8
Izvirna izjava EU o skladnosti	9

Napotki za uporabo

Napajalniki

Izdelek vzemite iz embalaže in preverite vsebino embalaže. Prosimo, da pri napravah z zamenljivimi vhodnimi vtiči vstavite vtič, ki je primeren za vašo državo, pri namiznih napajalnikih pa priključite primeren električni kabel. Priključite napajalnik na električno omrežje. (V kolikor je na voljo) LED za delovanje sveti, tudi če ni priključena nobena naprava. Nato na napravo, ki jo želite napajati, priključite kabel.

Pri napajalnikih z USB-vrati najprej povežite USB-kabel z napajalnikom, nato pa z napravo, ki jo želite napajati.

V primeru napačnega upravljanja ne prevzemamo odgovornosti za morebitno škodo.

Če potrebujete tehnično podporo, prosimo, da kontaktirate našo tehnično službo na elektronskem naslovu info@hnec.de.

Varnostni napotki

- Nikoli ne vlecite za kabel.
- Napajalnika nikoli ne odpirajte, saj v njem ni delov, ki bi jih lahko servisirali.
- Naprave ne potaplajte v vodo in jo zaščitite pred vlago.
- Napajalnika nikoli ne smete priključiti z uporabo sile.
- Poskrbite, da se bodo električne naprave nahajale izven dosega otrok.

- Ko elektronskih naprav dalj časa ne nameravate uporabljati, jih ločite od omrežja.
- Električna vtičnica, na katero nameravate priključiti napajalnik, mora biti enostavno dostopna.
- Če izdelek kaže vidne znake poškodb, ga ne uporabljajte.
- Napravo lahko uporabljajo otroci, starejši od 8 let, in osebe z zmanjšanimi fizičnimi, senzoričnimi ali umskimi sposobnostmi ali s premalo izkušenj in znanja, če jih pri uporabi nadzira oseba, ki je zadolžena za njihovo varnost, ali so prejele navodila za varno uporabo in razumejo z njimi povezane nevarnosti.
- Naprava in njena priključna vrstica ne smeta biti na dosegu otrok, mlajših od 8 let.
- Čiščenja in vzdrževanja naprave ne smejo izvajati otroci, razen če so starejši od 8 let in pod nadzorom.

Napotki za varstvo okolja



Od časa vključitve evropskih direktiv 2002/96/ES in 2006/66/ES v državno zakonodajo velja naslednje: Električne in elektronske naprave ni dovoljeno metati med gospodinjske odpadke! Potrošnik je zakonsko zadolžen, da električne in elektronske naprave ter baterije ob koncu njihove življenjske dobe odda na pristojnih javnih zbirališčih odpadkov ali na prodajnem mestu, kjer je izdelek kupil. O podrobnostih se lahko pozanimате na svoji občini. Na ta določila opozarja simbol na izdelku, v navodilih za uporabo ali na embalaži. S ponovno uporabo, recikliranjem snovi in drugimi oblikami recikliranja odsluženih naprav pomembno prispevate k varstvu okolja.

Izjava o skladnosti



S tem izjavljamo, da je ta naprava opremljena z oznako CE v skladu z določili in zahtevami. S tem izpolnjuje temeljne zahteve direktive o elektromagnetni združljivosti (EMC) 2014/30/EU in direktive o nizki napetosti 2014/35/EU. Na spletni strani www.hnec.de najdete celotno izjavo o skladnosti in natančen podatkovni list. Izvirno izjavo o skladnosti in njen prevod v slovenščino najdete tudi na koncu teh navodil za uporabo.

Posebne značilnosti

Vtični stikalni napajalnik
Dvojna izolacija
Kompaktna izvedba
Zaščita pred preobremenitvijo in kratkim stikom
Minimalna izguba v praznem teku
EU CoC V5 stopnja 2 / EnergyStar DOE VI

Uporaba

Računalniki na eni plošči
Brezžična komunikacija
Periferne naprave
Omrežna tehnika
Mobilna oprema
Tablični računalniki/pametni telefoni
Telekomunikacija

Tehnični podatki

(pri temperaturi okolice 25 °C)

Vhodni podatki

Vhodna napetost:	90...264 V/AC
Vhodna frekvenca:	47...63 Hz
Vhodni tok:	450 mA (rms) pri 90 V/AC
Napajanje v primeru izpada elektrike:	20 ms pri 230 V/AC
Sunek vklopnega toka:	<30 A / 230 V/AC
Izguba v praznem teku:	<0,075 W

Izhodni podatki

Moč:	7,5 W
Izkoristek:	DOE VI / V5 stopnja 2
Čas izravnave signala ± 2 %:	maksimalno 1 ms
Preostala valovitost:	maksimalno 100 mV pp

Splošni podatki

Temperatura pri delovanju:	-10 °C...+40 °C
Temperatura pri shranjevanju:	-20 °C...+70 °C
Vlažnost zraka:	10...90 % rel. vl.
Izolacija:	3.000 V/AC 1 minuta 5 mA vhod <-> izhod
Prečni tok:	0,25 mA maksimalno pri 240 V/AC
Pretokovna zaščita:	neprekinjena, samodejni ponovni zagon
Prenapetostna zaščita:	tipično 120 %
Odobritvena določila:	TÜV/GS ES60950-1:2006+A11(2009) +A1(2010)+A12(2011)+A2(2013) AfPS GS 2014:01; UL60065

HN-Power, proizvajalec: HN Electronic Components GmbH & CO. KG, Birkenweiherstrasse 16, 63505 Langenselbold, Nemčija.

EMC: ES55022:2010; ES55024:2010;
ES55020:2007+A11; ES61000-3-2:2014;
ES61000-3-3:2013; ES55013:2013
ES55014-1:2006+A1+A2;
ES55014-2:1997+A1+A2
RoHS: 2011/65/EU

Mehanski podatki

Mere: (D x Š x V) 56 x 27 x 73 mm
Teža: 70 gramov
DC-vtič: Micro USB ali Mini USB
DC-kabel: dolžina = 1.500 mm, UL2468 24AWG

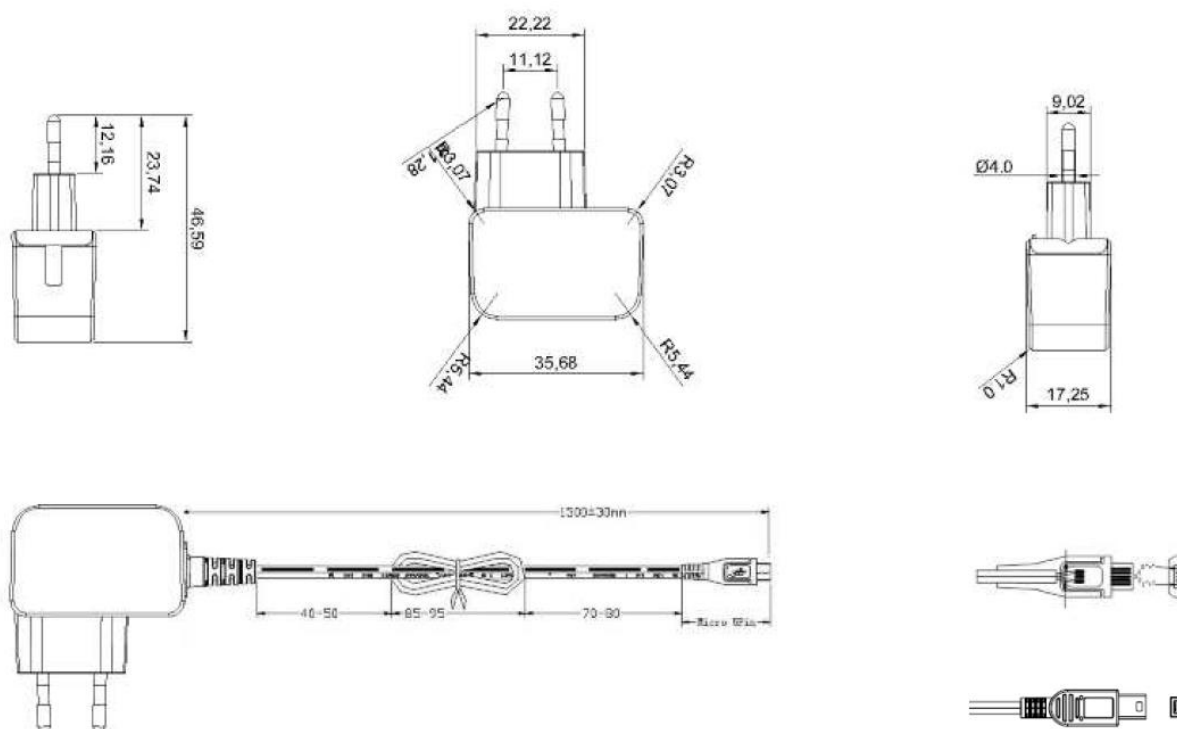
Informacije za naročilo

Model	Izhod	Obremenitev	
		Minimalna	Maksimalna
HNP06-MicroUSBL6	5 V	0,0 A	1,5 A
HNP06-MiniUSBL6	9 V	0,0 A	1,5 A

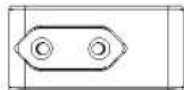
Opomba

Za ostale različice (napetosti / vtiči / barve) nam pošljite povpraševanje.

Razporeditev kontaktov in skica



HN-Power, proizvajalec: HN Electronic Components GmbH & CO. KG, Birkenweiherstrasse 16, 63505 Langenselbold, Nemčija.



Proizvajalec

HN Electronic Components GmbH & Co. KG • Birkenweiherstr. 16 •
D-63505 Langenselbold • Nemčija
Tel.: +49 (0)6184 92780 • Faks: +49 (0)6184 62316 • <http://www.hn-electronic.de>

Pridržujemo si pravico do tehničnih sprememb. Različica A02.2016



GARANCIJSKI LIST

Conrad Electronic d.o.o. k.d.
Ljubljanska c. 66, 1290 Grosuplje
Faks: 01/78 11 250
Telefon: 01/78 11 248
www.conrad.si, info@conrad.si

Izdelek: **Vtični napajalnik HN Power HNP06-MICROUSBL6**
Kat. št.: **15 27 545**

Garancijska izjava:

Dajalec garancije Conrad Electronic d.o.o.k.d., jamči za kakovost oziroma brezhibno delovanje v garancijskem roku, ki začne teči z izročitvijo blaga potrošniku. **Garancija velja na območju Republike Slovenije. Garancija za izdelek je 1 leto.**

Izdelek, ki bo poslan v reklamacijo, vam bomo najkasneje v skupnem roku 45 dni vrnilo popravljeno ali ga zamenjali z enakim novim in brezhibnim izdelkom. Okvare zaradi neupoštevanja priloženih navodil, nepravilne uporabe, malomarnega ravnanja z izdelkom in mehanske poškodbe so izvzete iz garancijskih pogojev. **Garancija ne izključuje pravic potrošnika, ki izhajajo iz odgovornosti prodajalca za napake na blagu.**

Vzdrževanje, nadomestne dele in priklopne aparate proizvajalec zagotavlja še 3 leta po preteku garancije.

Servisiranje izvaja družba CONRAD ELECTRONIC SE, Klaus-Conrad-Strasse 1, 92240 Hirschau, Nemčija.

Pokvarjen izdelek pošljete na naslov: Conrad Electronic d.o.o. k.d., Ljubljanska cesta 66, 1290 Grosuplje, skupaj z računom in izpolnjenim garancijskim listom.

Prodajalec:

Datum izročitve blaga in žig prodajalca:

Garancija velja od dneva izročitve izdelka, kar kupec dokaže s priloženim, pravilno izpolnjenim garancijskim listom.

Prevod izvirne izjave EU o skladnosti



Izjava EU o skladnosti

Podjetje

HN Electronic Components GmbH & Co. KG
Birkenweiherstr. 16
63505 Langenselbold / Nemčija

na lastno odgovornost izjavlja, da je izdelek:

HNP06-XXXL6
(XXX predstavlja 050, 060, 090, 120, MiniUSB, USB ali MicroUSB)

na katerega se nanaša ta izjava, v skladu z naslednjimi standardi ali direktivami:

Direktiva EMC 2004/108/ES

ES 55032 : 2015

ES 55024 : 2010

ES 61000-3-2 : 2014

ES 61000-3-3 : 2013

Direktiva o nizki napetosti 2014/35/ES

ES 60950-1 : 2006 + A11 : 2009 + A1 : 2010 + A12 : 2011 + A2 : 2013

Direktiva ErP 2009/125/ES

Uredba (ES) št. 278/2009, 2. del

ES 50563 : 2011

Direktiva RoHS 2015/863/ES

ES 50581 : 2012

Pri tej napravi gre za AC/DC napetostni pretvornik, ki iz primarno razpoložljive izmenične napetosti ustvarja enosmerno napetost.

Langenselbold, 10.01.2019

Erik Ross
- prokurist -

Izvirna izjava EU o skladnosti



EU - Konformitätserklärung

Wir,

HN Electronic Components GmbH & Co. KG
Birkenweiherstr. 16
63505 Langenselbold / Germany

erklären in alleiniger Verantwortung, das das Produkt :

HNP06-XXXL6
(XXX steht für 050, 060, 090, 120, MiniUSB, USB oder MicroUSB)

auf das sich diese Erklärung bezieht, mit den folgenden Normen oder Richtlinien übereinstimmt :

EMV Richtlinie 2014/30/EU

EN 55032 : 2015
EN 55024 : 2010
EN 61000-3-2 : 2014
EN 61000-3-3 : 2013

Niederspannungsrichtlinie 2014/35/EU

EN 60950-1 : 2006 + A11 : 2009 + A1 : 2010 + A12 : 2011 + A2 : 2013

ErP Richtlinie 2009/125/EG

Regulation (EC) No 278/2009 Tier 2
EN 50563 : 2011

RoHS Richtlinie 2011/65/EU

EN 50581 : 2012

Bei dem Gerät handelt es sich um einen AC/DC – Spannungswandler der aus einer primär anliegenden Wechselspannung eine Gleichspannung erzeugt.

Langenselbold, den 10.01.2019

ppa. 
Erik Ross
- Prokurist -