



NAVODILA ZA UPORABO

Namizni napajalnik Pihong PSAA15W-050L6

Kataloška št.: 15 27 588



Kazalo

Posebne značilnosti.....	2
Uporaba.....	2
Tehnični podatki	2
Vhodni podatki	2
Izhodni podatki.....	3
Splošni podatki.....	3
Mehanski podatki	3
Informacije za naročilo.....	3
Razporeditev kontaktov in skica	4
Varnostni napotki.....	4
Garancijski list	5

Posebne značilnosti

Namizni stikalni napajalnik
Dvojna izolacija
Nizka poraba v stanju pripravljenosti
Kompaktna izvedba
Zaščita pred preobremenitvijo in kratkim stikom
Zamenljiv vhodni vtič
EU CoC V5 tier 2 / EnergyStar DOE VI

Uporaba

Brezžična komunikacija
Periferne naprave
Omrežna tehnika
Mobilna oprema

Tehnični podatki

(pri temperaturi okolice 25 °C)

Vhodni podatki

Vhodna napetost: 90...264 V/AC
Vhodna frekvenca: 47...63 Hz
Odpravljanje motenj: FCC del 15 razred B / ES55022 razred B
Napajanje v primeru izpada elektrike: 10 ms pri 115 V/AC
Sunek vklopnega toka: <30 A / 115 V/AC, <60 A / 230 V

Izhodni podatki

Moč: 15 W
Izkoristek: DOE VI
Poraba v praznem teku: <0,1 W pri 120/240 V/AC
Odstopanje pri regulaciji glavnega izhoda: <1 %
Čas izravnave signala ± 2 %: maks. 1 ms
Preostala valovitost: <1 % maks.

Splošni podatki

Delovna temperatura: 0 °C...+40 °C
Temperatura pri shranjevanju: -20 °C...+75 °C
Izolacija: 3.000 V/AC 1 min 5 mA vhod <-> izhod
Pretokovna zaščita: kratek stik, samodejni ponovni zagon
Prenapetostna zaščita: 120 %, samodejni ponovni zagon
Elektromagnetna združljivost: ES55024, ES61000-3-2,-4-2,4-4,4-5,4-6,4-11
Odobritvena določila: CE (LVD) ES60950-1:2006+A11(2009)+A1(2010)+
..... +A12(2011)+A2(2013) , cUL 60950-1 razred 2, CB

Mehanski podatki

Mere: (D x Š x V) 81,2 x 50 x 29,8 mm
Teža: 140 g
DC-kabel: 1000 mm (050), 1500 mm (120...480)

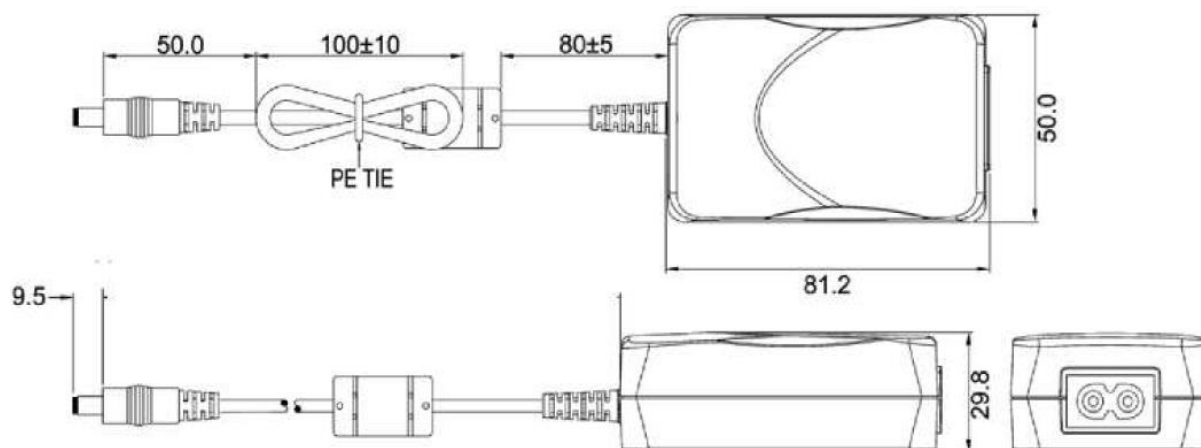
Informacije za naročilo

Model	Izhod	Min. obremenitev	Maks. obremenitev	Valovitost P-P
PSAA15W-050L6	5 V	0.0 A	3.0 A	70 mV
PSAA15W-120L6	12 V	0.0 A	1.25 A	120 mV
PSAA15W-180L6	18 V	0.0 A	0.83 A	180 mV
PSAA15W-240L6	24 V	0.0 A	0.63 A	240 mV
PSAA15W-480L6	48 V	0.0 A	0.31 A	480 mV

Za ostale tipe in napetosti pošljite povpraševanje.

Opomba: Preostala valovitost merjena s 25 cm prepletenim kablom, ki se zaključi s kapacitivnostjo 10 μ F in je vzporedno vezan s kapacitivnostjo 0,1 μ F.

Razporeditev kontaktov in skica



Varnostni napotki

- Napravo lahko uporabljajo otroci, starejši od 8 let, in osebe z zmanjšanimi fizičnimi, senzoričnimi ali umskimi sposobnostmi ali s premalo izkušenj in znanja, če jih pri uporabi nadzira oseba, ki je zadolžena za njihovo varnost, ali so prejele navodila za varno uporabo in razumejo z njimi povezane nevarnosti.
- Naprava in njena priključna vrvida ne smeta biti na dosegu otrok, mlajših od 8 let.
- Otroci ne smejo izvajati čiščenja in vzdrževanja naprave, razen če so starejši od 8 let in pod nadzorom.

HN Electronic Components GmbH & Co. KG • Birkenweiherstr. 16 •
D-63505 Langenselbold • Nemčija
Tel.: +49 (0)6184 92780 • Faks: +49 (0)6184 62316 • <http://www.hn-electronic.de>

Pridržujemo si pravico do tehničnih sprememb. Različica A02.2016



GARANCIJSKI LIST

Conrad Electronic d.o.o. k.d.
Ljubljanska c. 66, 1290 Grosuplje
Faks: 01/78 11 250
Telefon: 01/78 11 248
www.conrad.si, info@conrad.si

Izdelek: **Namizni napajalnik Phihong PSAA15W-050L6**
Kat. št.: **15 27 588**

Garancijska izjava:

Dajalec garancije Conrad Electronic d.o.o.k.d., jamči za kakovost oziroma brezhibno delovanje v garancijskem roku, ki začne teči z izročitvijo blaga potrošniku. **Garancija velja na območju Republike Slovenije. Garancija za izdelek je 1 leto.**

Izdelek, ki bo poslan v reklamacijo, vam bomo najkasneje v skupnem roku 45 dni vrnilo popravljeno ali ga zamenjali z enakim novim in brezhibnim izdelkom. Okvare zaradi neupoštevanja priloženih navodil, nepravilne uporabe, malomarnega ravnanja z izdelkom in mehanske poškodbe so izvzete iz garancijskih pogojev. **Garancija ne izključuje pravic potrošnika, ki izhajajo iz odgovornosti prodajalca za napake na blagu.**

Vzdrževanje, nadomestne dele in priklopne aparate proizvajalec zagotavlja še 3 leta po preteku garancije.

Servisiranje izvaja družba CONRAD ELECTRONIC SE, Klaus-Conrad-Strasse 1, 92240 Hirschau, Nemčija.

Pokvarjen izdelek pošljete na naslov: Conrad Electronic d.o.o. k.d., Ljubljanska cesta 66, 1290 Grosuplje, skupaj z računom in izpolnjenim garancijskim listom.

Prodajalec:

Datum izročitve blaga in žig prodajalca:

Garancija velja od dneva izročitve izdelka, kar kupec dokaže s priloženim, pravilno izpolnjenim garancijskim listom.