



NAVODILA ZA UPORABO

Stereo radio s CD-predvajalnikom Dual P49-1

Kataloška št.: 15 29 204



Kazalo

Uvod	Error! Bookmark not defined.
Ciljna skupina teh navodil za uporabo.....	Error! Bookmark not defined.
Rezervni deli in oprema	Error! Bookmark not defined.
Previdno.....	Error! Bookmark not defined.
Oblikovne značilnosti teh navodil za uporabo	Error! Bookmark not defined.
Napotek za ponastavitev.....	Error! Bookmark not defined.
Sestavni deli naprave	Error! Bookmark not defined.
Napotki glede ravnanja z napravo	Error! Bookmark not defined.
Varnostni napotki	Error! Bookmark not defined.
Postavitev naprave	Error! Bookmark not defined.
Ravnanje z baterijami.....	Error! Bookmark not defined.
Pomemben napotek glede odstranjevanja	Error! Bookmark not defined.
Predvidena uporaba.....	Error! Bookmark not defined.
Opis naprave	Error! Bookmark not defined.
Vsebina paketa	Error! Bookmark not defined.
Posebne značilnosti naprave	Error! Bookmark not defined.
Priprava naprave na delovanje	Error! Bookmark not defined.
Izboljšanje sprejema antene	Error! Bookmark not defined.
Vstavljanje baterij.....	Error! Bookmark not defined.
Pomemben napotek glede odstranjevanja	Error! Bookmark not defined.
Priključitev električnega kabla	Error! Bookmark not defined.
Upravljanje splošnih funkcij naprave	Error! Bookmark not defined.
Vklop naprave	Error! Bookmark not defined.
Nastavitev vira	Error! Bookmark not defined.
Nastavitev glasnosti.....	Error! Bookmark not defined.
Izklop naprave	Error! Bookmark not defined.
Upravljanje CD-predvajalnika	Error! Bookmark not defined.
Splošni napotki glede CD-jev	Error! Bookmark not defined.
Podprti mediji	Error! Bookmark not defined.
Vstavljanje medijev	Error! Bookmark not defined.
Odstranjevanje medijev.....	Error! Bookmark not defined.
Predvajanje medija	Error! Bookmark not defined.
Nastavitev skladb	Error! Bookmark not defined.
Hitro previjanje naprej ali nazaj	Error! Bookmark not defined.
Uporaba funkcije ponavljanja	Error! Bookmark not defined.
Ponavljanje skladbe, CD-ja	Error! Bookmark not defined.
Deaktivacija funkcije ponavljanja	Error! Bookmark not defined.
Naključno predvajanje.....	Error! Bookmark not defined.
Uporaba funkcije programiranja	Error! Bookmark not defined.
Upravljanje radia.....	Error! Bookmark not defined.
Nastavitev radijske postaje	Error! Bookmark not defined.
Ročna izbira radijske postaje.....	Error! Bookmark not defined.
Izklop naprave.....	Error! Bookmark not defined.
Čiščenje naprave.....	Error! Bookmark not defined.
Napotki glede CD-ja.....	Error! Bookmark not defined.
Odpravljanje napak.....	Error! Bookmark not defined.
Težave z napravo	Error! Bookmark not defined.
Težave s CD-predvajalnikom	Error! Bookmark not defined.

Težave z radiem	Error! Bookmark not defined.
Tehnični podatki	Error! Bookmark not defined.
Poenostavljena izjava EU o skladnosti	Error! Bookmark not defined.
Napotki za odstranjevanje	Error! Bookmark not defined.
Odstranjevanje embalaže	Error! Bookmark not defined.
Odstranjevanje naprave	Error! Bookmark not defined.
Garancijski list	Error! Bookmark not defined.

Uvod

Ta navodila za uporabo vam bodo v pomoč pri

- pravilni in
- varni

uporabi vašega radia s CD-predvajalnikom, ki ga v nadaljevanju imenujemo sistem ali naprava.

Ciljna skupina teh navodil za uporabo

Ta navodila za uporabo so namenjena vsaki osebi, ki napravo

- postavi,
- upravlja,
- čisti
- ali odstranjuje.

Vsa imena znamk in izdelkov so blagovne znamke ali registrirane blagovne znamke posameznih proizvajalcev.

Rezervni deli in oprema

Razpoložljivost ustrezne opreme in rezervnih delov za svojo napravo lahko kadarkoli preverite na spletni strani <http://www.dual-shop.de/ersatzteile-zubehoer/>.

Prosimo, upoštevajte, da izdelke pošiljamo samo na naslove znotraj Nemčije.

Previdno



Pred uporabo naprave iz DVD-predala odstranite varovalo za prevoz.

Oblikovne značilnosti teh navodil za uporabo

Različni elementi navodil za uporabo so opremljeni z določenimi oblikovnimi značilnostmi. Tako lahko enostavno ugotovite, če gre za

običajno besedilo,

- naštevanja ali
- korake postopanja.

Napotek za ponastavitev

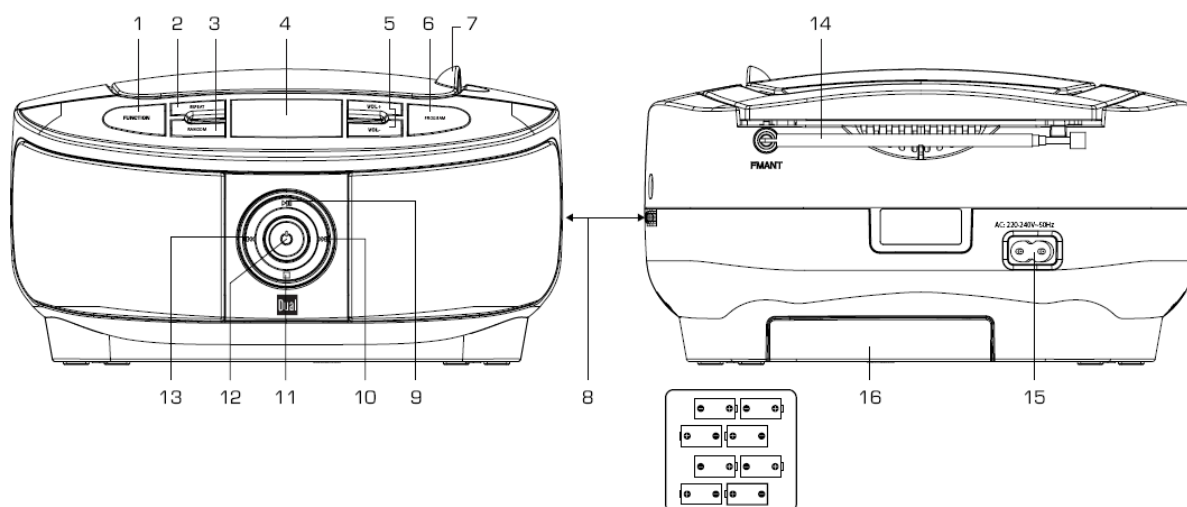
V redkih primerih se lahko zgodi, da programska oprema naprave „zamrzne“ in se naprava več ne odziva na upravljanje.

Prosimo, da v tem primeru upoštevate naslednje korake:

- Izključite napravo.
- Izvlecite električni vtič iz električne vtičnice.
- Nekaj trenutkov počakajte.
- Priključite električni vtič na električno vtičnico.
- Vključite napravo.

Sistemski pomnilnik se ponastavi in naprava je spet pripravljena na uporabo.

Sestavni deli naprave



1	FUNCTION	Izbirno stikalo za način delovanja RADIO, CD
2	REPEAT	Funkcija ponavljanja CD-ja
3	RANDOM	Funkcija naključnega predvajanja CD-ja
4		LED-prikazovalnik za predvajanje CD-ja
5	VOLUME	Regulator glasnosti +: povečanje glasnosti -: zmanjšanje glasnosti
6	PROGRAM	Funkcija programiranja
7		Predal za CD
8	TUNING	Nastavitveni regulator za UKV-frekvenco z lestvico

9	▶	CD: predvajanje, prekinitev
10	▶▶	CD: izbira skladbe, iskanje naprej
11	■	Ustavitev predvajanja
12	⏻	Vklop/izklop naprave (PRIPRAVLJENOST)
13	◀◀	CD: izbira skladbe, iskanje nazaj
14		Teleskopska UKV-antena
15	AC	Električni priključek 220-240 V ~ / 50 Hz
16		Baterijski predal, 6 x 1,5 V tipa C (Baby)
-		Tipska tablica (spodnja stran)

Napotki glede ravnanja z napravo

Prosimo, da pozorno preberete vse varnostne napotke in jih shranite, če jih boste morda želeli kasneje ponovno prebrati. Vedno upoštevajte vsa opozorila in napotke v teh navodilih za uporabo in na zadnji strani naprave.

Varnostni napotki



Previdno!

- Napravo lahko priključite samo na 220-240 V~, 50 Hz omrežno napetost. Naprave nikoli ne poskušajte napajati z drugo napetostjo.
- Če se napetost ne sklada s to vrednostjo, naprave ne povežite z omrežnim priključkom.
- Električni vtič lahko priključite šele takrat, ko ste zaključili z namestitvijo v skladu s predpisi.
- Če je električni vtič oz. električni kabel naprave poškodovan oz. naprava kaže druge znake poškodb, je ne smete uporabljati.
- Ko električni kabel vlečete iz električne vtičnice, vedno vlecite za električni vtič in nikoli za kabel.
- Za preprečitev nevarnosti požara in nevarnosti električnega udara naprave ne izpostavljajte dežju ali vlažnosti.
- Preprečite, da bi naprava prišla v stik z vodo ali vlago.
- Naprave ne uporabljajte v bližini kopalnih kadi, bazenov ali škropeče vode.
- Na napravo ne postavljajte posod, napolnjenih s tekočino, npr. vaz. Te posode se lahko prevrnejo, iztekla tekočina pa lahko vodi do znatnih poškodb oz. do nevarnosti električnega udara.
- Če v napravo zaidejo tujki ali tekočina, potem električni kabel takoj izvlecite iz vtičnice. Napravo naj preveri usposobljen strokovnjak. Šele nato jo lahko ponovno uporabljate. V nasprotnem primeru obstaja nevarnost električnega udara.
- Ne odpirajte ohišja. V nasprotnem primeru obstaja nevarnost električnega udara.
- Pokvarjene naprave nikoli ne poskušajte popravljati sami. Vedno se obrnite na našo servisno službo.
- Naprave v nobenem primeru ne smete odpirati. To lahko stori samo strokovnjak.
- V notranjost naprave ne smejo zaiti tujki, npr. igle, kovanci itd.
- Na napravo ne smete postavljati odprtih virov požara kot so npr. goreče sveče.

- Otroci naj naprave nikoli ne uporabljajo nenadzorovano.
- Vzdrževalna dela naj vedno izvajajo usposobljeni strokovnjaki. V nasprotnem primeru lahko ogrozite sebe in druge.
- Priključnih kontaktov na zadnji strani naprave se ne dotikajte s kovinskimi predmeti ali prsti. Posledica tega je lahko kratek stik.
- Naprava je tudi v izključenem stanju (stanje pripravljenosti) povezana z električnim omrežjem. Če naprave dalj časa ne nameravate uporabljati, izvalcite napajalnik iz električne vtičnice. Vlecite samo za električni vtič.
- Glasbe ne poslušajte pri visoki glasnosti. Ta lahko pripelje do trajnih poškodb sluha.
- Napravo lahko uporabljajo otroci, starejši od 8 let, in osebe z zmanjšanimi fizičnimi, senzoričnimi ali umskimi sposobnostmi ali s premalo izkušenj in znanja, če jih pri uporabi nadzira oseba, ki je zadolžena za njihovo varnost, ali so prejele navodila za varno uporabo in razumejo z njimi povezane nevarnosti.
- Naprava in njena priključna vrstica ne smeta biti na dosegu otrok, mlajših od 8 let.
- Otroci ne smejo izvajati čiščenja in vzdrževanja naprave, razen če so starejši od 8 let in pod nadzorom.
- Otroke je treba nadzorovati, saj lahko le tako zagotovite, da se z napravo ne bodo igrali.
- Napravo je prepovedano predelovati. Poškodovanih naprav oz. poškodovanih kosov opreme več ne smete uporabljati.

Postavitev naprave

- Napravo postavite na trdo, varno in vodoravno podlago. Poskrbite za dobro prezračevanje.
- Naprave ne postavljajte na mehke površine, kot so preproge, odeje itd., ali v bližini zaves in draperij. Ti predmeti lahko zakrijejo prezračevalne odprtine. S tem je lahko namreč prekinjeno potrebno kroženje zraka. To lahko pripelje do požara.
- Naprave ne postavljajte v bližini virov toplote kot so npr. radiatorji. Izogibajte se neposredni sončni svetlobi in mestom z izjemno veliko količino prahu.
- Upoštevajte, da lahko nogice naprave pod določenimi pogoji puščajo barvne odtise na določenih površinah ohišja. Uporabite zaščito med vašim pohištvom in napravo.
- Naprave ne smete postavljati v prostorih z visoko vlažnostjo zraka, npr. v kuhinji ali savni, saj lahko spuščanje kondenzne vode vodi do poškodb naprave. Naprava je predvidena za uporabo v suhem okolju in v zmernem podnebju ter ne sme biti izpostavljena kapljanju ali škropljenju vode.
- Napravo lahko uporabljate samo v vodoravnem položaju. Ne uporabljajte je na prostem!
- Naprava se naj ne nahaja v bližini naprav, ki ustvarjajo močna magnetna polja.
- Pri uporabi energijsko varčnih žarnic v neposredni bližini naprave lahko to negativno vpliva na delovanje naprave.
- Na napravo ne postavljajte težkih predmetov.
- Pod nogice naprave položite nedrsečo podlogo, saj boste tako preprečili odtise na površinah pohištva.
- Ko napravo prinesete iz hladnega v topel prostor, se lahko v notranjosti naprave nabira vlaga. V tem primeru z uporabo počakajte približno eno uro.
- Poskrbite, da bosta električni kabel ali električni vtič vedno enostavno dostopna, tako da lahko napravo po potrebi hitro ločite od napajanja! Električni kabel položite tako, da se čezenj ne more nihče spotakniti.

- Električna vtičnica se mora nahajati karseda blizu napravi.
- Za priključitev na električno omrežje je treba električni vtič popolnoma vstaviti v električno vtičnico.
- Uporabite primeren omrežni priključek, ki je enostavno dostopen. Izogibajte se uporabi razdelilnih letev!
- Električnega kabla oz. električnega vtiča se ne dotikajte z mokrimi rokami. Obstaja nevarnost električnega udara!
- V primeru motenj ali če iz ohišja prihajajo dim in vonjave, takoj izvlecite električni vtič iz vtičnice!
- Ko se pripravljate k nevihti, izvlecite električni vtič iz električne vtičnice.
- Če naprave dalj časa ne nameravate uporabljati, npr. preden se odpravite na daljše potovanje, izvlecite električni vtič iz električne vtičnice.



Previsoka glasnost, predvsem pri slušalkah, lahko vodi do poškodb sluha.

- Nalepka z nazivom izdelka se nahaja na spodnji strani naprave.

Ravnanje z baterijami

- Pazite, da baterije ne zaidejo v otroške roke. Otroci lahko baterije vtaknejo v usta in jih pogoltnejo. Ta lahko vodi do resnih telesnih poškodb. Baterije in daljinski upravljalnik zato shranjujte izven dosega majhnih otrok/živali. V tem primeru nemudoma poiščite zdravniško pomoč!
- Običajnih baterij ne smete polniti, jih ponovno aktivirati z drugimi sredstvi, razstavljati, segrevati ali jih metati v odprt ogenj (**nevarnost eksplozije!**).
- Pravočasno zamenjajte šibke baterije. Pred vstavljanjem baterij očistite kontakte baterij in kontakte naprave.
- Vedno zamenjajte vse baterije hkrati in uporabljajte baterije istega tipa.
- V primeru napačno vstavljene baterije obstaja **nevarnost eksplozije!**
- Baterije ne poskušajte ponovno napolniti, razstavljati, segrevati na temperaturo nad 100 °C ali je sežigati.
- Odslužene baterije takoj odstranite. Baterije nadomestite samo z baterijami ustreznega tipa in ustrezne številke modela.

Previdno!

- Baterij ne izpostavljajte ekstremnim pogojem. Ne odlagajte jih na radiatorje, ne izpostavljajte jih neposredni sončni svetlobi!
- Iztečene ali poškodovane baterije lahko ob stiku s kožo povzročijo razjede. V tem primeru uporabite ustrezne zaščitne rokavice. Baterijski predal čistite s suho krpo.

Pomemben napotek glede odstranjevanja

Baterije lahko vsebujejo strupene snovi, ki so škodljive za zdravje in okolje.

- Za baterije veljajo določila evropske direktive 2006/66/ES. Baterij ne smete metati med običajne gospodinske odpadke.

- Prosimo, da se pozanimате glede veljavnih lokalnih določil za ločeno odstranjevanje baterij, saj s pravilnim odstranjevanjem zaščitite svoje okolje in soljudi pred morebitnimi negativnimi posledicami.

Na baterijah, ki vsebujejo škodljive snovi, najdete naslednji simbol:



Predvidena uporaba

Naprava je bila razvita za predvajanje radijskih postaj in CD-jev. Naprava je bila zasnovana samo za zasebno rabo in ni primerna za komercialno rabo.

Vsaka drugačna uporaba velja za nepravilno in lahko vodi do materialne škode ali celo do telesnih poškodb oseb. Proizvajalec ne prevzema odgovornosti za škodo, ki nastane zaradi nepravilne uporabe.



CD-predvajalnik uporablja neviden laserski žarek. V primeru nepravilnega ravnanja z napravo lahko ta žarek poškoduje vaše oči. Nikoli ne glejte v odprt predal za CD.

Ta naprava se uvršča med laserske naprave razreda 1 (CLASS 1 LASER). Ustrezna nalepka (CLASS 1 LASER PRODUCT) se nahaja na zadnji strani naprave.

Opis naprave

Vsebina paketa

Prosimo, prepričajte se, da so priloženi vsi navedeni kosi opreme:

- Stereo radio s CD-predvajalnikom
- Napajalni kabel
- Ta navodila za uporabo

Posebne značilnosti naprave

Naprava je sestavljena iz radia in CD-predvajalnika.

Ta naprava vam nudi naslednje možnosti:

- Predvajanje avdio CD-jev in CD-R/RW-jev (CDDA). CD-ji, ki jih sami zapečete, morajo biti "finalizirani". Pri tem upoštevajte napotke v navodilih za uporabo svojega CD-snemalnika.
- CD-predvajalnik lahko samodejno ponavlja eno samo skladbo ali celoten CD.
- CD-predvajalnik lahko v programiranem zaporedju ali s funkcijo ponavljanja predvaja do 20 skladb s CD-ja.

- CD-je lahko predvajate s funkcijo naključnega predvajanja.
- Radio sprejema na UKV-frekvencah od 88-108 MHz.

Priprava naprave na delovanje

Napravo lahko priključite na običajno električno omrežje.

Toplota, ki nastaja pri delovanju, se mora odvesti zadostnim kroženjem zraka. Iz tega razloga naprave ne smete pokrivati ali pa je postaviti v zaprto omaro. Poskrbite, da bo okoli naprave najmanj 10 cm prostora.

Izboljšanje sprejema antene

Število in kakovost radijskih postaj, ki jih lahko naprava sprejme, je odvisno od pogojev sprejema na mestu postavitve. S teleskopsko UKV-anteno (14) lahko dosežete uporaben sprejem. Antena mora biti s polno dolžino usmerjena proti najugodnejšem sprejemu.

Vstavljanje baterij

- Napravo obrnite tako, da lahko odprete baterijski predal (16) na spodnji strani.
- Za delovanje, ki je neodvisno od električnega omrežja, potrebujete šest 1,5 V alkalnih baterij tipa C (Baby, LR14) (**niso** priložene). Pri vstavljanju pazite na pravilno polarnost. Glejte skico v baterijskem predalu.
- Ponovno natančno zaprite pokrov baterijskega predala, tako da fiksirni jezički pokrova zaskočijo v ohišju.

Opomba:

Upoštevajte, da lahko uporabite samo baterije ali akumulatorske baterije istega tipa. Nikoli hkrati ne uporabljajte starih in novih baterij. Uporabite baterije, ki so varne pred iztekanjem!

Pomemben napotek glede odstranjevanja

Baterije lahko vsebujejo strupene snovi, ki so škodljive za okolje.

- Iz tega razloga baterije obvezno odstranite v skladu z veljavnimi zakonskimi določili. Baterij nikoli ne smete metati med običajne gospodinjske odpadke.

Priključitev električnega kabla

- Električni vtič priključite na priključek AC~ (15) in na električno vtičnico.
- Omrežna napetost se mora skladati s podatki na **tipski tablici** naprave. Šele ko se prepričate o tem, lahko priključite električni kabel na električno vtičnico.

→ Upoštevajte podatke na **tipski tablici**.

Opomba:

Ko naprave ne uporabljate, izvlecite električni vtič iz električne vtičnice. Pri tem vlecite za električni vtič in ne za kabel. Ko se pripravljate k nevihti, izvlecite električni vtič iz električne vtičnice. Ko naprave dalj časa ne nameravate uporabljati, npr. preden se odpravite na daljše potovanje, izvlecite električni vtič.

Upravljanje splošnih funkcij naprave

Vklop naprave

→ Napravo vključite s pritiskom tipke \cup (12). Sprednja osvetlitev se aktivira.

Nastavitev vira

→ S tipko FUNCTION (1) preklopite v način CD ali RADIO.

- V načinu RADIO se takoj začne predvajanje radia.
- V načinu CD se aktivira prikazovalnik.

Nastavitev glasnosti

→ Nastavite želeno glasnost s tipko VOLUME (5).
+ povečanje glasnosti, – zmanjšanje glasnosti.

Izklop naprave

→ Napravo izključite s pritiskom tipke \cup (12). Sprednja osvetlitev se deaktivira.

Upravljanje CD-predvajalnika

Splošni napotki glede CD-jev

Naprava je primerna za predvajanje glasbenih CD-jev, ki vsebujejo avdio podatke (CD-DA za CD-R in CD-RW). Branje večsejnih CD-jev ni možno.

Pri zapisovanju avdio podatkov na CD-R in CD-RW lahko pride do različnih težav, ki včasih negativno vplivajo na nemoteno predvajanje. Vzrok za to so pomanjkljive nastavitve programske opreme in strojne opreme ali pa uporabljen prazen medij. Če pride do takšnih težav, kontaktirajte servisno službo proizvajalca vašega CD-zapisovalnika oz. programske opreme za zapisovanje ali pa poiščite ustrezne informacije, npr. na internetu.

Opomba:

Ko zapisujete avdio CD-je, upoštevajte zakonske podlage in ne kršite avtorskih pravic tretjih oseb.

Predal za CD naj bo vedno zaprt, tako da se na laserski optiki ne more nabirati prah. Naprava lahko predvaja samo običajne avdio CD-je (CD-DA).

Opomba:

Pri pomanjkljivih skladbah se predvajanje ustavi.

Priporočljivo je, da pri zapisovanju CD-ja uporabljate nižjo hitrost in da ustvarite enosejni CD (Single-Session) ter ga finalizirate.

Podprti mediji

CD-predvajalnik je združljiv z naslednjimi mediji: CD, CD-R/RW. Vse zgoraj navedene medije lahko predvajate s to napravo brez adapterja.

Ne predvajajte drugih medijev kot so npr. DVD-ji itd.



Velikost medija: 12 cm/8 cm CD-ji

Čas predvajanja: 74 min oz. maks. 24 min

→ Ko napravo prevažate, odstranite medij iz pogona. S tem boste preprečili poškodbe CD-predvajalnika in medija.

Vstavljanje medijev

→ Pred prvo uporabo: Najprej iz predala za CD odstranite vstavek, ki služi zaščiti pri transportu.

→ Za aktivacijo predvajanja s CD-ja pritisnite tipko FUNCTION (1). Prikazovalnik se vključi.

→ Za vstavljanje CD-jev privzdignite predal za CD (7). Na prikazovalniku (5) se pojavi prikaz „00“.

Opomba:

Ko je predal za CD odprt, poskrbite za to, da v napravo ne morejo zaiti tuji predmeti. Leče laserskega čitalnika se nikakor ne smete dotikati.

→ Predal za CD odprite samo takrat, ko je CD ustavljen.

→ Previdno vstavite CD, tako da je natisnjena stran obrnjena navzgor, in pritisnite na fiksni mehanizem držala. Prepričajte se, da se CD ne nahaja v poševnem položaju.

→ Zaprite predal za CD. Naprava bere CD. Medtem je na prikazovalniku prikazan prikaz „- -“. Ko je postopek branja zaključen, se na prikazovalniku (4) pojavi število skladb.

Opomba:

Če ni vstavljen noben CD, se na prikazovalniku (4) čez kratek čas pojavi napis „No“ (Ni medija).

Z upravljanjem počakajte, dokler se vsebina na CD-ju v celoti ne prebere, saj boste tako zagotovili, da so bile s CD-ja prebrane vse potrebne informacije.

Odstranjevanje medijev

→ Za odstranjevanje CD-ja najprej ustavite predvajanje s pritiskom tipke STOP ■ (11), odprite predal za CD in odstranite CD, tako da ga držite za robove.

Predvajanje medija

Če CD narobe vstavite ali pa je poškodovan, se na prikazovalniku (4) pojavi napis „No“ (Ni medija).

→ Za začetek predvajanja pritisnite tipko ►|| (9).

Na prikazovalniku (4) se pojavi zaporedna številka trenutne skladbe.

→ Ko želite začasno prekiniti predvajanje, pritisnite tipko ►|| (9).

Naprava prekine predvajanje. Desno na prikazovalniku (4) utripa pika.

→ Za nadaljevanje predvajanja ponovno pritisnite tipko ►|| (9).

→ Ko želite ustaviti predvajanje, pritisnite tipko ■ (11). Na prikazovalniku se pojavi skupno število skladb.

Opomba:

Pred odstranjevanjem CD-ja vedno pritisnite tipko ■ (11).

Nastavitev skladb

→ Ko želite skočiti na naslednjo skladbo, enkrat pritisnite tipko ►► (10).

→ Ko želite skočiti na začetek skladbe, enkrat pritisnite tipko ◀◀ (13).

→ Ko želite skočiti na prejšnjo skladbo, dvakrat pritisnite tipko ◀◀ (13).

Na prikazovalniku (4) je prikazana trenutno nastavljena številka skladbe.

→ Tolikokrat pritiskajte tipko, dokler ni prikazana želena številka skladbe.

Hitro previjanje naprej ali nazaj

V skladbi, ki se trenutno predvaja, lahko izvedete hitro previjanje naprej ali nazaj, da poiščete točno določeno mesto v skladbi. Pri tem se glasba predvaja prek zvočnikov.

- Za hitro previjanje naprej pritisnite tipko ►► (10) in jo držite pritisnjeno, dokler ne najdete zelenega mesta.
- Za hitro previjanje nazaj pritisnite tipko ◄◄ (13) in jo držite pritisnjeno, dokler ne najdete zelenega mesta.
- Izpustite tipko. Predvajanje se nadaljuje na tem mestu.

Uporaba funkcije ponavljanja

Ponavljanje skladbe, CD-ja

- Izberite skladbo na napravi.

Na prikazovalniku (4) je prikazana izbrana številka skladbe.

- Pritisnite tipko ►|| (9).
- Pritisnite tipko REPEAT (2).

Na prikazovalniku utripa napis Repeat (Ponavljanje). Izbrana skladba se vedno znova predvaja.



- Ponovno pritisnite tipko REPEAT (2). Na prikazovalniku (4) utripa napis Repeat (Ponavljanje).

Vse skladbe na CD-ju se vedno znova predvajajo.

Opomba:

Funkcijo ponavljanja lahko nastavite tudi pri aktivirani funkciji programiranja.

Deaktivacija funkcije ponavljanja

- Tolikokrat pritisnite tipko REPEAT (2) na napravi, dokler prikaz za ponavljanje več ni prikazan.

Če ne ustavite predvajanja, se CD brez ponavljanja predvaja do konca.

Naključno predvajanje

- Med predvajanjem pritisnite tipko RANDOM (3). Vse skladbe se predvajajo v naključnem vrstnem redu.
- Za izhod iz tega načina ponovno pritisnite tipko RANDOM (3).

Uporaba funkcije programiranja

S funkcijo programiranja lahko predvajate do 20 skladb z glasbenega CD-ja v zaporedju, ki ga sami določite.

Opomba:

Programiranje lahko izvajate samo takrat, ko se medij nahaja v zaprtem predalu za CD in ko je naprava ustavljena.

- Vstavite medij v predal za CD (3) in ga zaprite. Pritisnite tipko ■ (11).
- Pritisnite tipko PROGRAM (6).

Na prikazovalniku (4) utripa številka programskega mesta 01.

- S tipko ◀◀ (13), ▶▶ (10) izberite prvo skladbo, ki jo želite programirati. Želena zaporedno številko skladbe shranite s pritiskom tipke PROGRAM (6). Skladba je sedaj programirana na programskem mestu 01.
- Na prikazovalniku vidite številko naslednjega programskega mesta. Na ta način programirajte želena zaporedja skladb.
- Za začetek predvajanja izbranega zaporedja pritisnite tipko ▶|| (9). Na prikazovalniku se pojavi številka skladbe.
- Če želite prekiniti predvajanje programiranih skladb, enkrat pritisnite tipko ▶|| (9).
- Za ponovno aktivacijo predvajanja enkrat pritisnite tipko ▶|| (9).
- Za ustavitev programiranega predvajanja pritisnite tipko ■ (11).

Opomba:

Ko odprete predal za CD ali pa pritisnete tipko FUNCTION (1), se programski pomnilnik izbriše. Z dvakratnim pritiskom tipke ■ (11) prav tako izbrišete programiranje.

Upravljanje radia

Opomba:

Naprava sprejema na UKV-frekvencah (FM) od 88–108 MHz.

- Za vklop radia s tipko FUNCTION (1) preklopite v način FM RADIO (UKV-radio).
- Ko nastavite UKV, lahko za izboljšanje sprejema usmerite teleskopsko anteno (14).

Naprava pri slabem stereo sprejemu samodejno preklopi na mono.

Nastavitev radijske postaje

Ročna izbira radijske postaje

→ Vrtite nastavitveni regulator TUNING (8), dokler se ne predvaja zelena radijska postaja.

Lestvica za prikaz frekvence (4) nudi približno orientacijo na frekvenčnem območju.

Izklop naprave

→ Za izklop naprave pritisnite tipko \cup (12). Sprednja osvetlitev se deaktivira.

Čiščenje naprave



Električni udar!

Za preprečitev nevarnosti električnega udara naprave ne smete čistiti z mokro krpo ali pod tekočo vodo. Pred čiščenjem izvalcite električni vtič iz električne vtičnice.

POZOR!

Ne smete uporabljati čistilnih gob, čistilnega praška in topil kot sta alkohol ali bencin.

→ Ohišje čistite z mehko krpo, ki jo navlažite z vodo.

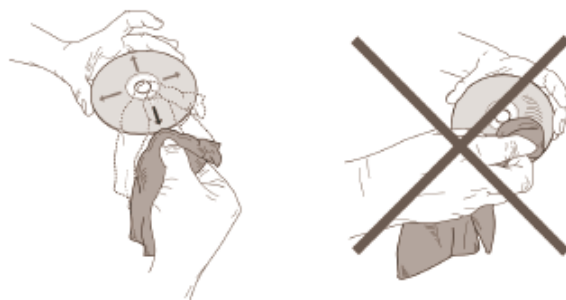
Napotki glede CD-ja

CD vedno shranjujte v ovitku in se ga dotikajte samo na robovih. Površine, ki se lesketa v barvah mavrice, se ne smete dotikati in mora biti vedno čista. Na stran z nalepko medija ne lepите papirja ali lepilnega traku. CD ne sme biti izpostavljen neposredni sončni svetlobi in virom toplote kot so npr. grelniki.

CD se prav tako ne sme nahajati v avtomobilu, ki je parkiran neposredno na soncu, saj lahko temperatura v notranjosti avtomobila izjemno naraste. Prstne odtise in prah na strani predvajanja odstranite s čisto in suho čistilno krpo.

Za čiščenje CD-jev ne smete uporabljati negovalnih sredstev za gramofonske plošče kot je razpršilo za gramofonske plošče, čistilnih tekočin, antistatičnih razpršil ali topil kot so bencin, razredčila ali ostale kemikalije, ki jih lahko kupite v trgovini. Trdovratne madeže lahko odstranite z vlažno usnjeno krpo za čiščenje šip.

→ Brišite od sredine proti robu medija.



Krožni gibi pri čiščenju povzročajo praske. Te lahko vodijo do napak pri predvajanju.

Odpravljanje napak

Če naprava ne deluje, tako kot bi morala, potem jo preverite s pomočjo naslednje tabele.

Če motnje ne morete odpraviti s pomočjo tabel, potem se obrnite na proizvajalca.

Težave z napravo

Težava	Možen vzrok/rešitev
Ne morem vključiti naprave.	Naprava nima dovoda napajanja. Električni kabel pravilno priključite na električno vtičnico. Vstavite nove baterije.
Ne slišim zvoka.	Povečajte glasnost. Morda ste izbrali napačen vir.
Slišim šumenje.	V bližini naprave mobilni telefon ali druga naprava oddaja radijske valove, ki povzročajo motnje. Mobilni telefon ali napravo odstranite iz okolice naprave.
Prihaja do drugih motenj pri upravljanju, glasnih zvokov ali motenj na prikazovalniku.	Prihaja do motenj v elektronskih komponentah naprave. Izvlomite električni vtič iz električne vtičnice. Naprava naj bo pribl. 10 sekund ločena od vira napajanja. Ponovno priključite napravo ali pa vstavite baterije.
Prikazovalnik se ne vključi.	Izključite napravo. Izvlomite električni vtič iz električne vtičnice in ga ponovno vstavite. Vključite napravo. Pritisnite tipko FUNCTION.

Težave s CD-predvajalnikom

Težava	Možen vzrok/rešitev
CD se ne predvaja ali pri predvajanju skoči naprej.	Naprava se ne nahaja v načinu CD-ja.
	Vstavljen je napačen CD.
	Predal za CD ni zaprt.
	Zaprte predal za CD.
	CD je narobe vstavljen.
	Vstavite CD, tako da je stran z napisom obrnjena navzgor. CD se mora nahajati na sredini predala za CD.
	CD je umazan ali poškodovan.
	Očistite CD ali pa uporabite drug CD.
	V predalu za CD se je nabrala vlaga.
Zvok preskakuje.	Odstranite CD in pustite predal za CD pribl. 1 uro odprt, da se posuši.
	Čas predvajanja CD-ja znaša več kot 74 minut.
	Glasnost je previsoko nastavljena.
	Zmanjšajte glasnost.
	CD je poškodovan ali umazan.
	Očistite CD ali pa ga nadomestite z drugim.
	Naprava je izpostavljena vibracijam.
	Napravo postavite na mesto z minimalnimi vibracijami.

Težave z radiem

Težava	Možen vzrok/rešitev
Naprava ne more sprejeti radijske postaje.	Naprava se nahaja v načinu radia.
Zvok je šibek ali slabe kakovosti.	Preklopite v način RADIO s pritiskom tipke FUNCTION.
	Druge naprave, npr. televizor, motijo sprejem.
	Radio/CD-predvajalnik postavite na zadostni razdalji od teh naprav.
	Baterije so prazne.
	Zamenjajte baterije.
	Antena ni izvlečena ali usmerjena. Izvlecite anteno.
	Vrtite anteno ali napravo za izboljšanje sprejema.

Tehnični podatki

Mere naprave (Š x G x V): 220 x 195 x 120 mm
Teža: pribl. 1 kg
Napetost: 220-240 V izmenični tok
..... 50 Hz
..... v pripravljenosti < 0,5 W
Izhodna moč: 2 x 1,0 W RMS
Temperatura okolice: +5 °C do +35 °C
Vlažnost zraka okolice: 5-90 % rel. vl. zraka (brez kondenzacije)
Sprejemne frekvence za radio: UKV 88-108 MHz
Antena: teleskopska UKV-antena
Laser CD-predvajalnika: valovna dolžina 655 nm, razred 1
Pretvornik CD-predvajalnika: 1-bitni D/A
Frekvenčni razpon: 100 Hz do 16 kHz
Baterijsko napajanje: 9 V/DC, 6 x 1,5 V baterija tipa C (Baby, LR14)

Poenostavljena izjava EU o skladnosti

Ta izdelek je v skladu z bistvenimi zahtevami in drugimi relevantnimi določili direktive o radijski opremi 2014/53/EU.

Ta izdelek izpolnjuje tudi naslednje direktive:

- 2014/35/EU / 2014/30/EU
- Direktiva o oznaki CE



Celotno besedilo izjave EU o skladnosti je na voljo na spletnem naslovu:
www.dual.de

Napotki za odstranjevanje

Odstranjevanje embalaže

Vaša naprava je bila na poti do vas zaščitena z embalažo. Vsi uporabljeni materiali so okolju prijazni in primerni za reciklažo. Prosimo, da prispevate svoj del in embalažo odstranite okolju prijazno. Prosimo, da se o primernem odstranjevanju pozanimате pri svojem prodajalcu ali svoji občini.



Nevarnost zadušitve!

Pazite, da embalaža in njeni deli ne zaidejo v otroške roke.
Obstaja nevarnost zadušitve s folijami in drugo embalažo.

Odstranjevanje naprave

Odslužene naprave niso ničvredni odpadki. Z okolju prijaznim odstranjevanjem je možno ponovno pridobivanje dragocenih surovin. O možnostih okolju prijaznega in primernega odstranjevanja naprave se pozanimajte na svoji občini. Pred odstranjevanjem naprave je treba odstraniti akumulator.



To napravo je treba odstraniti v skladu z direktivo o odpadni električni in elektronski opremi 2002/96/ES (OEEO).



Tega izdelka po izteku njegove življenjske dobe ne smete odvreči med običajne gospodinjske odpadke, temveč ga je treba oddati na zbirališču za recikliranje električnih in elektronskih naprav. Na to opozarja simbol s prečrtanim smetnjakom na izdelku, v navodilih za uporabo ali na embalaži. Odpadni materiali so glede na svojo oznako primerni za recikliranje. S ponovno uporabo, recikliranjem snovi in drugimi oblikami recikliranja odsluženih naprav pomembno prispevate k varstvu okolja.



Življenjska nevarnost!

Pri odsluženih napravah izvlecite električni vtič iz električne vtičnice. Prerežite električni kabel in ga odstranite skupaj z električnim vtičem.

Proizvajalec:

DGC GmbH
Graf-Zeppelin-Straße 7
D-86899 Landsberg
Nemčija

www.dual.de



GARANCIJSKI LIST

Conrad Electronic d.o.o. k.d.
Ljubljanska c. 66, 1290 Grosuplje
Faks: 01/78 11 250
Telefon: 01/78 11 248
www.conrad.si, info@conrad.si

Izdelek: **Stereo radio s CD-predvajalnikom Dual P49-1**
Kat. št.: **15 29 204**

Garancijska izjava:

Dajalec garancije Conrad Electronic d.o.o.k.d., jamči za kakovost oziroma brezhibno delovanje v garancijskem roku, ki začne teči z izročitvijo blaga potrošniku. **Garancija velja na območju Republike Slovenije. Garancija za izdelek je 1 leto.**

Izdelek, ki bo poslan v reklamacijo, vam bomo najkasneje v skupnem roku 45 dni vrnilo popravljeno ali ga zamenjali z enakim novim in brezhibnim izdelkom. Okvare zaradi neupoštevanja priloženih navodil, nepravilne uporabe, malomarnega ravnanja z izdelkom in mehanske poškodbe so izvzete iz garancijskih pogojev. **Garancija ne izključuje pravic potrošnika, ki izhajajo iz odgovornosti prodajalca za napake na blagu.**

Vzdrževanje, nadomestne dele in priklopne aparate proizvajalec zagotavlja še 3 leta po preteku garancije.

Servisiranje izvaja družba CONRAD ELECTRONIC SE, Klaus-Conrad-Strasse 1, 92240 Hirschau, Nemčija.

Pokvarjen izdelek pošljete na naslov: Conrad Electronic d.o.o. k.d., Ljubljanska cesta 66, 1290 Grosuplje, skupaj z računom in izpolnjenim garancijskim listom.

Prodajalec:

Datum izročitve blaga in žig prodajalca:

Garancija velja od dneva izročitve izdelka, kar kupec dokaže s priloženim, pravilno izpolnjenim garancijskim listom.