



## NAVODILA ZA UPORABO

# Vozilo na slano vodo Sol Expert Mars Runner

Kataloška št.: 15 30 396

## **KAZALO VSEBINE**

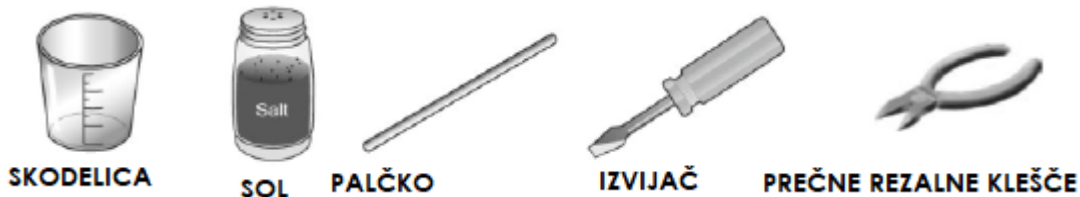
<b>1 UVOD .....</b>	<b>3</b>
<b>2 ORODJA, KI JIH BOSTE POTREBOVALI .....</b>	<b>3</b>
<b>3 SEZNAM MEHANSKIH DELOV.....</b>	<b>3</b>
<b>4 PLASTIČNI DELI.....</b>	<b>4</b>
<b>5 MEHANIČNA SESTAVA.....</b>	<b>5</b>
<b>6 NALEPKE .....</b>	<b>10</b>
<b>7 KAKO NAPRAVA DELUJE? .....</b>	<b>11</b>
<b>8 ODPRAVLJANJE TEŽAV .....</b>	<b>14</b>
<b>9 VARNOSTNO OPOZORILO .....</b>	<b>14</b>
<b>GARANCIJSKI LIST .....</b>	<b>15</b>

## 1 UVOD

To je koncept okolju prijaznega vozila z gorivnimi celicami. Odlična priložnost, da se otroci naučijo o tej novi energiji, vidijo, kako neverjetno je lahko samo dodajanje slane vode, da se Mars Runner zažene. FC modul vključuje 3 dele, kovinski list iz magnezija je potrošni izdelek, en list lahko da Mars Runnerju energijo za približno 3 ure neprekinjene vožnje. Komplet vključuje 3 magnezijeve liste. Vsi materiali, uporabljeni v tem kompletu, so okolju varni in čisti, brez strupenih snovi ali odstranjevanja.

**POZOR:** Ni primerno za otroke, mlajše od treh let – vsebuje majhne delce! Shranite naslov podjetja.

## 2 ORODJA, KI JIH BOSTE POTREBOVALI



## 3 SEZNAM MEHANSKIH DELOV



MOTOR S KONEKTORJI, 1 kos; žic ne povezujte neposredno z glavno električno napeljavo. Izdelek vsebuje funkcionalne robove in ostre točke.



RUMEN ZOBNIK, 1 kos



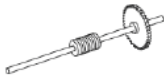
ORANŽNA PRESTAVA, 1 kos



OKROGLA GRED, 2 kosa



BEL ZOBNIK, 1 kos



PRESTAVA Z GREDJO, 1 kos



ZRAČNA KATODA, 1 kos



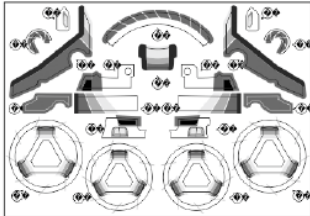
NETKANA TKANINA, 1 kos



KOVINSKI LIST IZ MAGNEZIJA, 1 kos



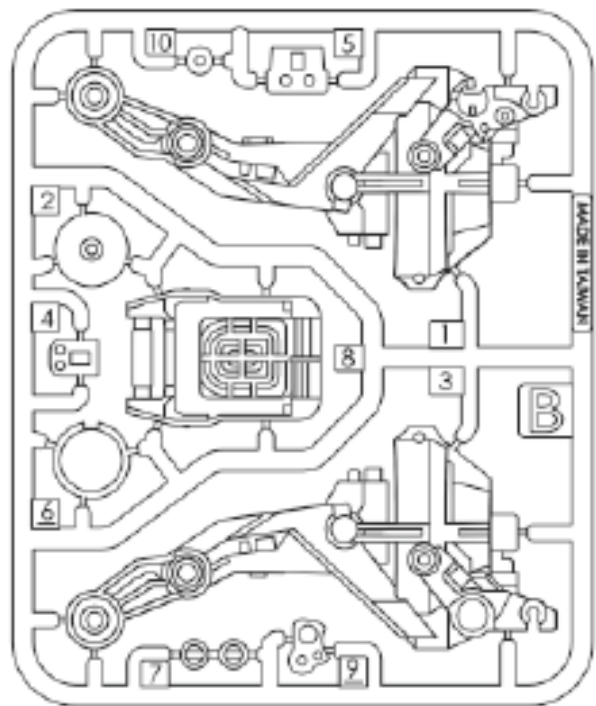
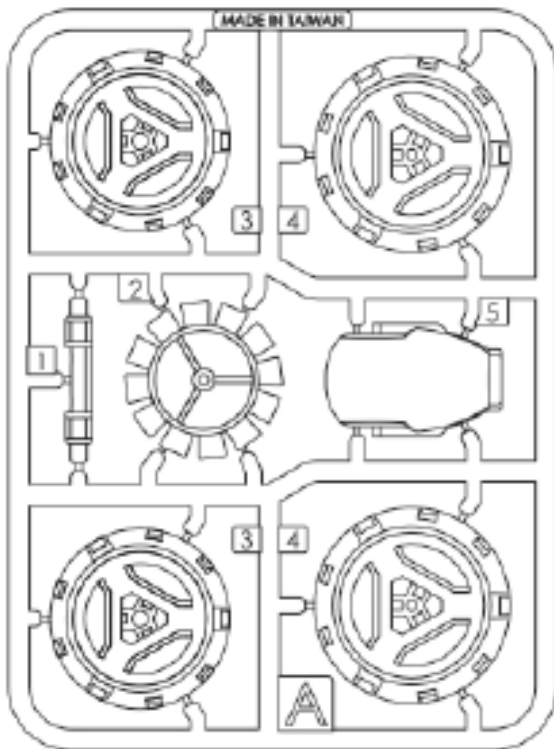
PLASTIČNA KAPALKA, 1 kos



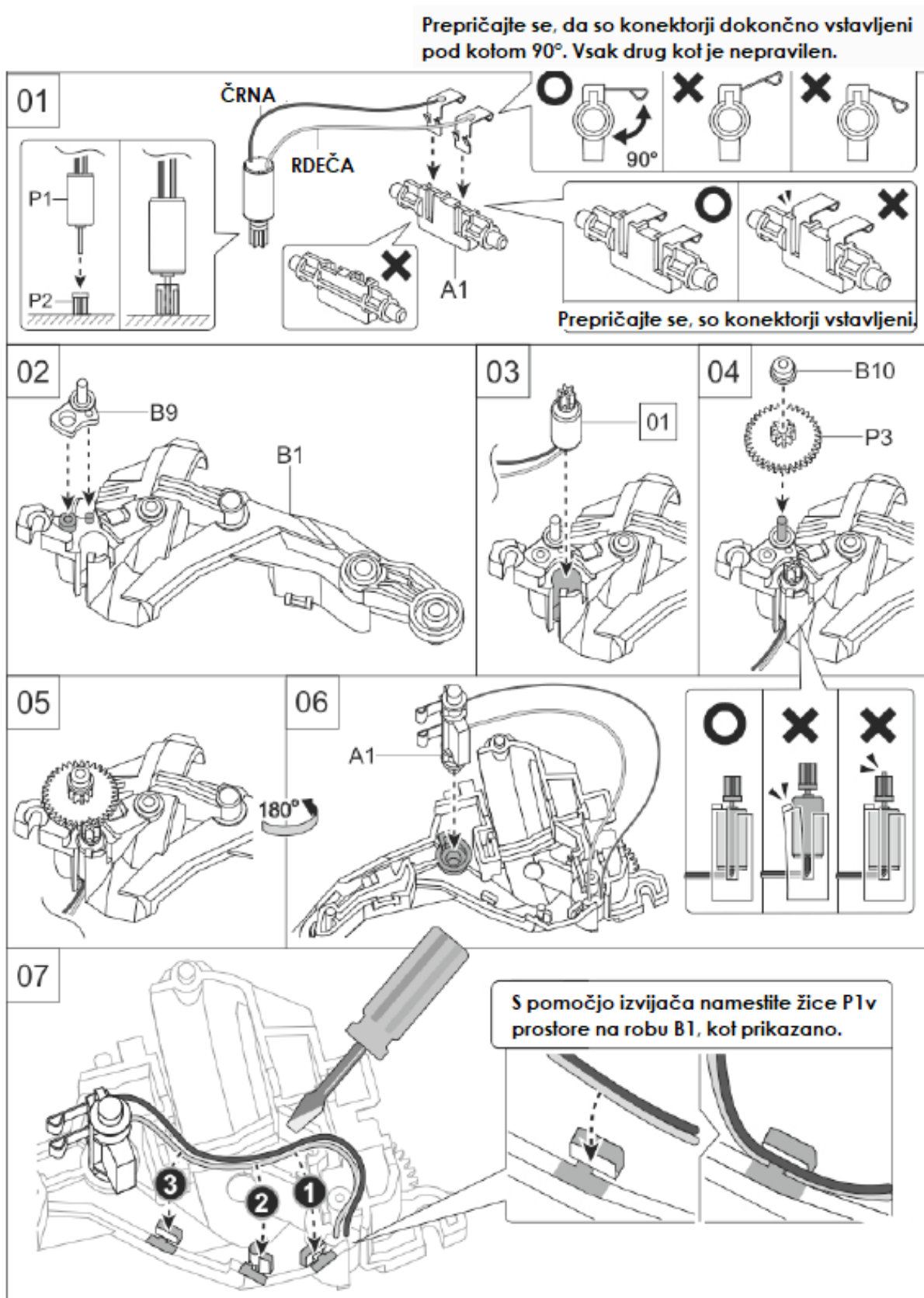
NALEPKA, 1 kos

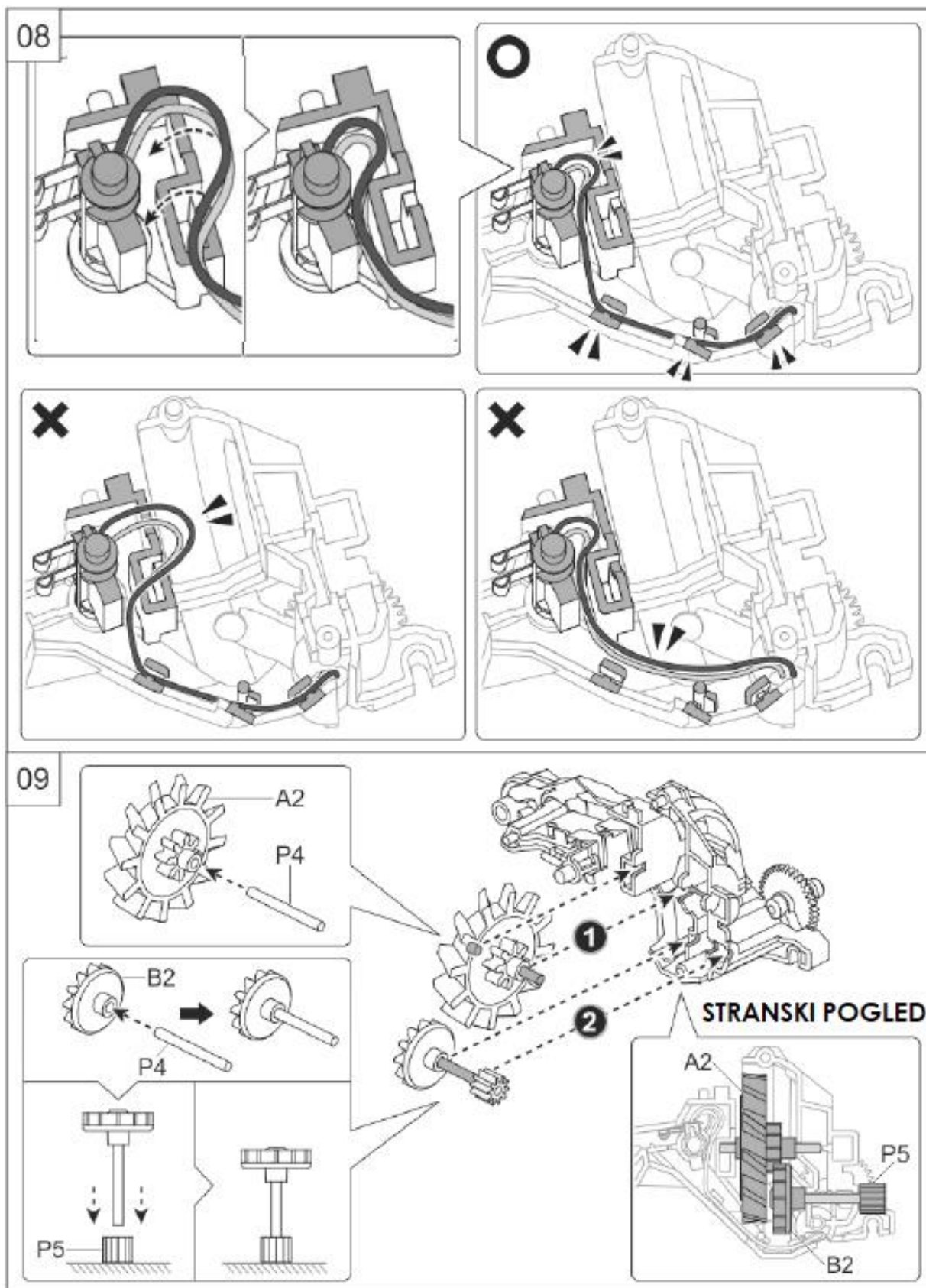
## 4 PLASTIČNI DELI

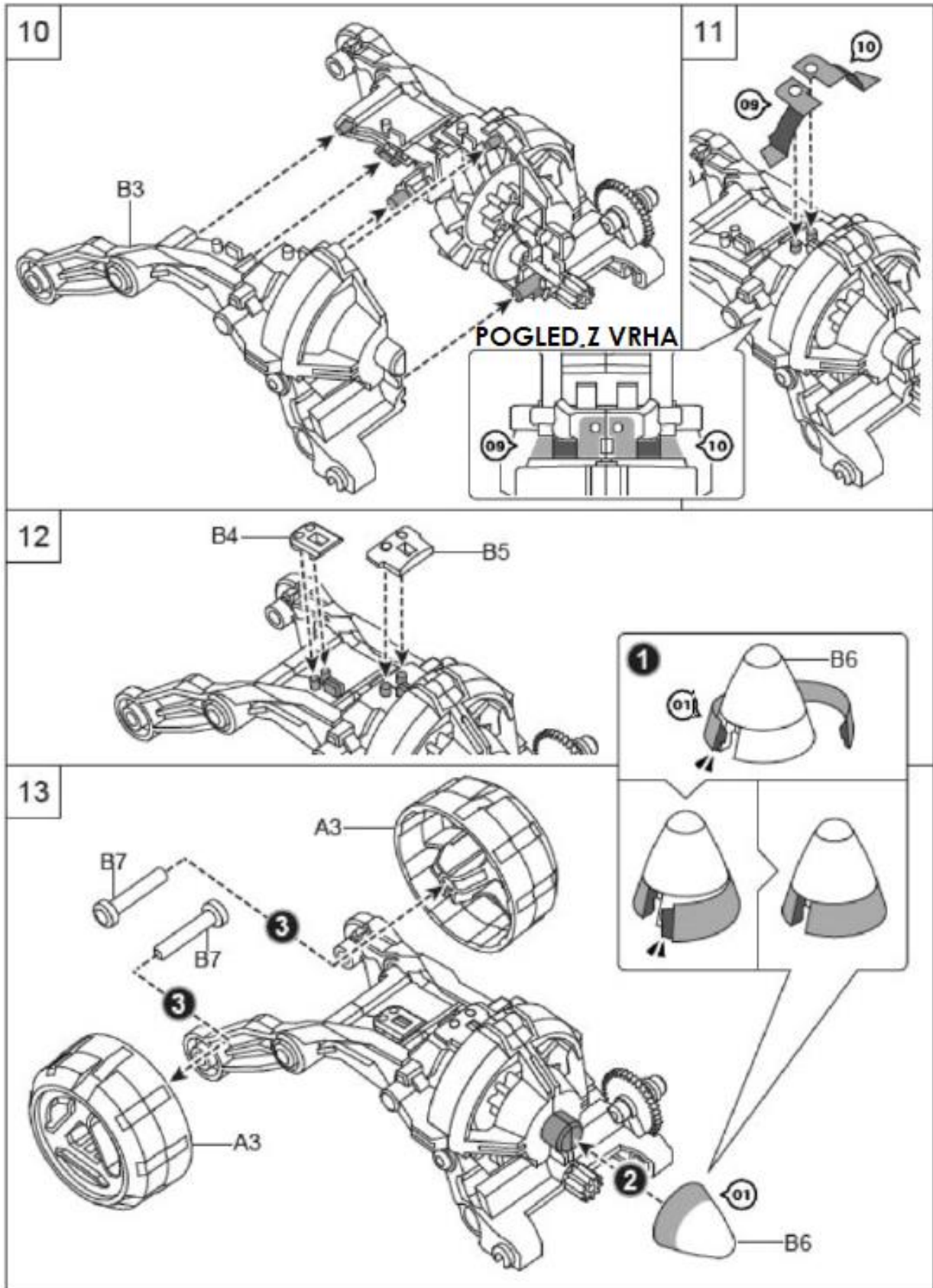
Plastične dele razrežite, kjer je to zahtevano. Ne režite delov vnaprej!

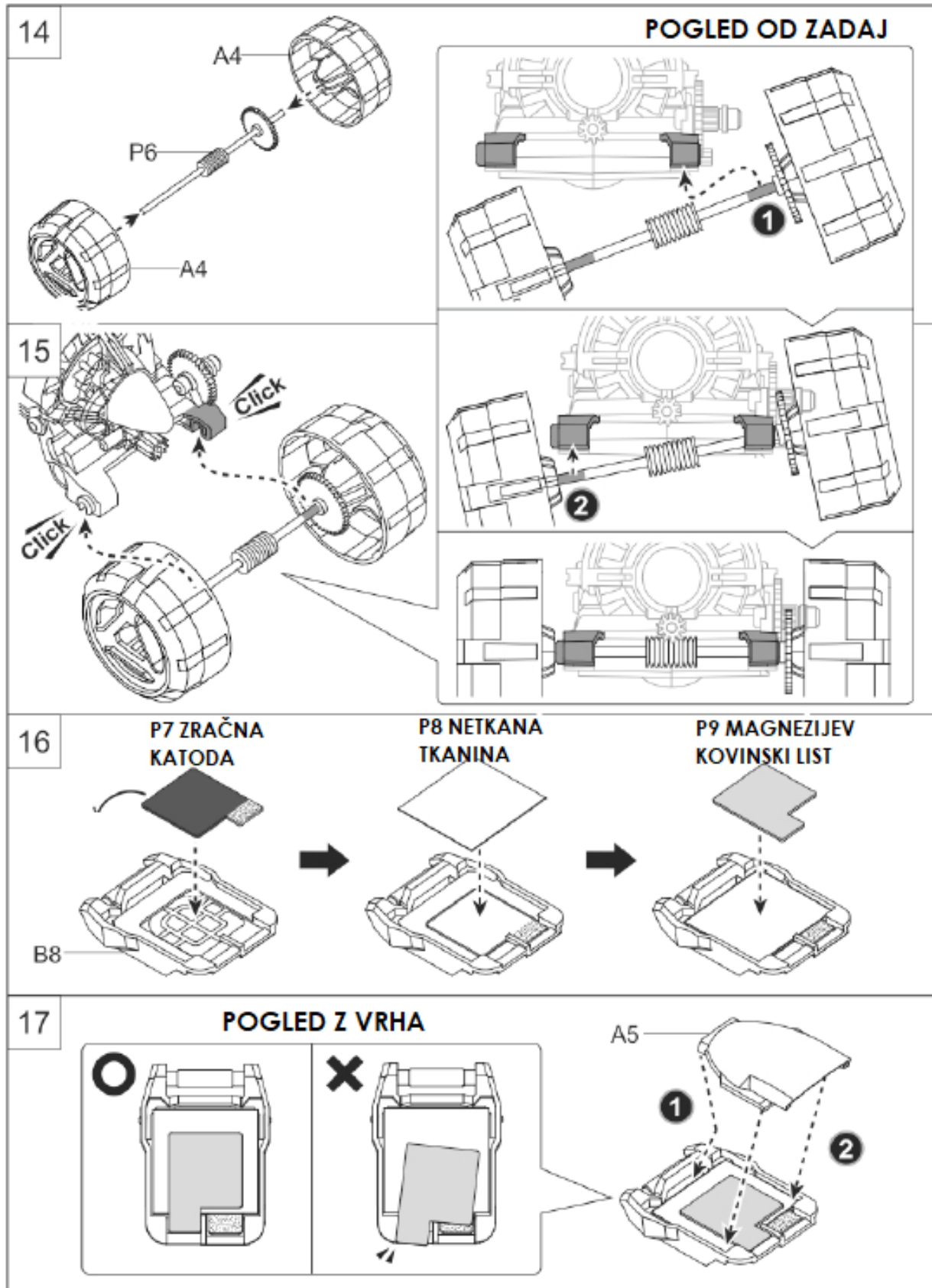


## 5 MEHANIČNA SESTAVA



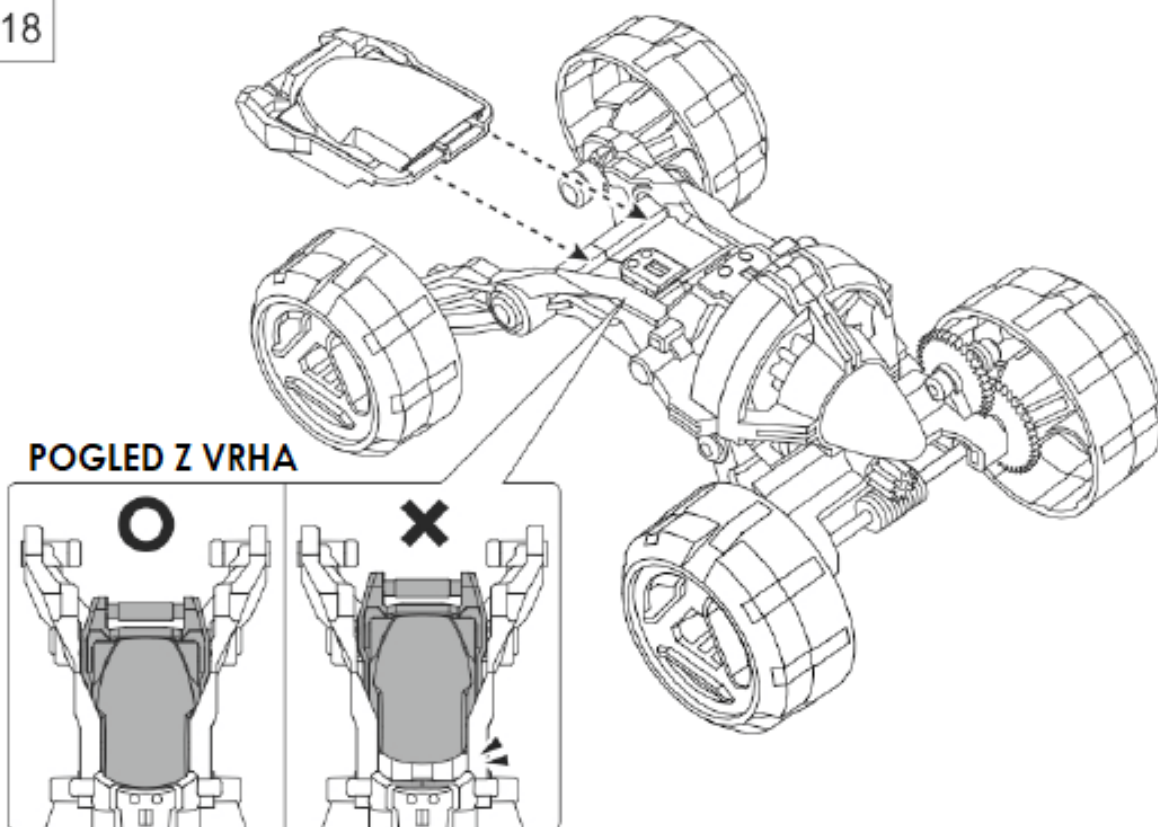




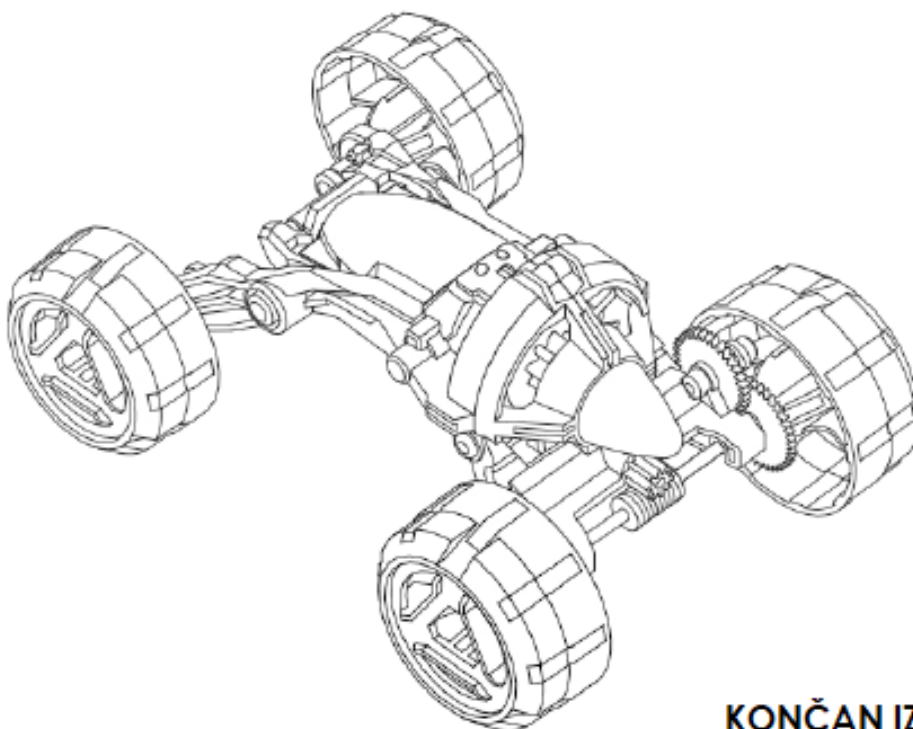




18

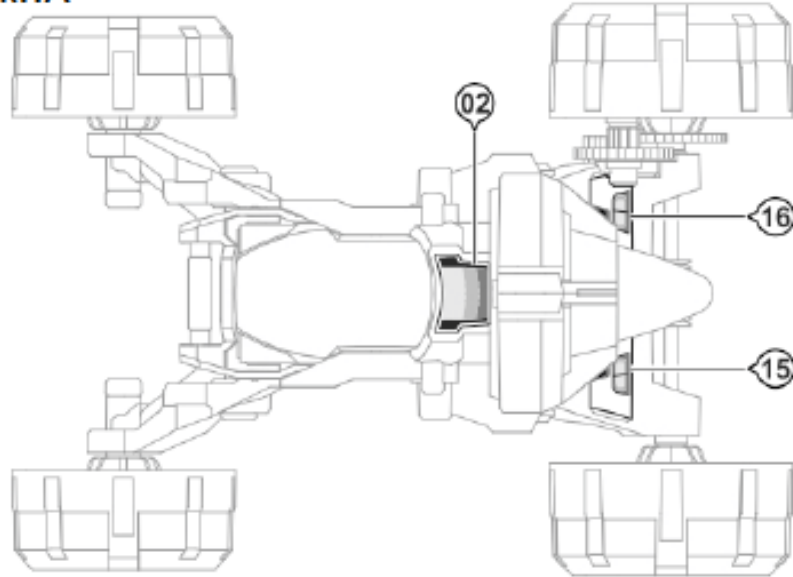


19

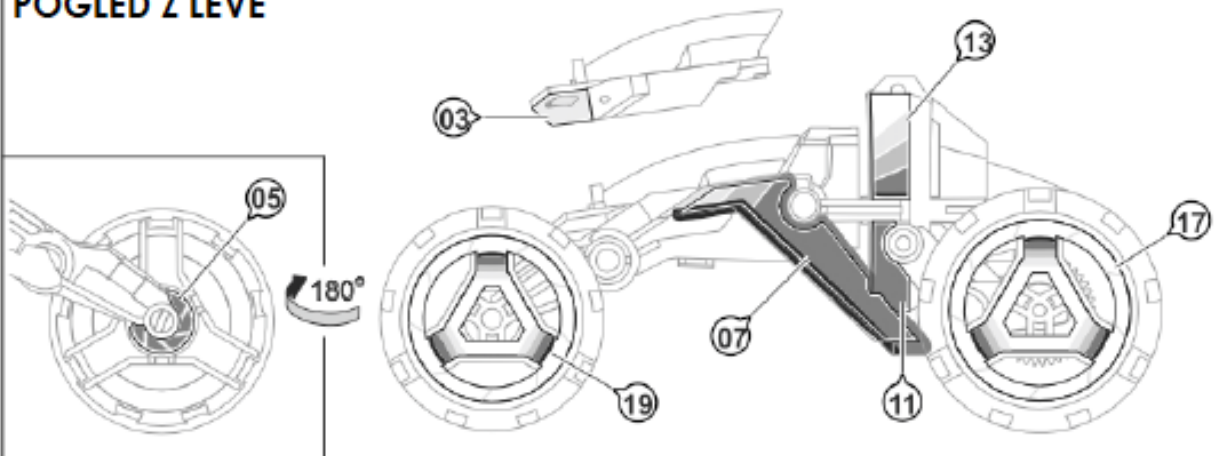


## 6 NALEPKE

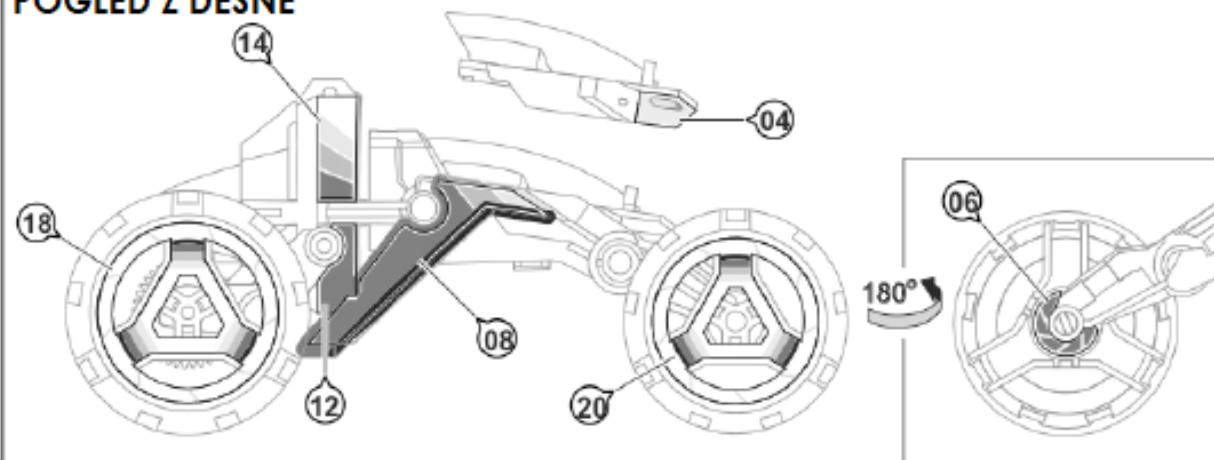
### POGLED Z VRHA



### POGLED Z LEVE



### POGLED Z DESNE

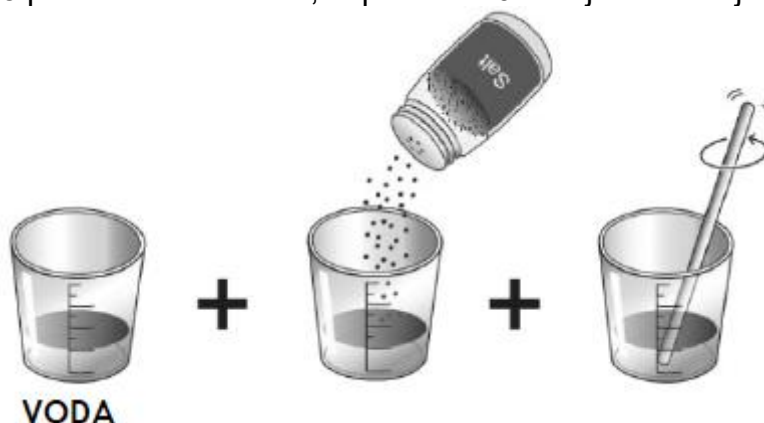


## 7 KAKO NAPRAVA DELUJE?

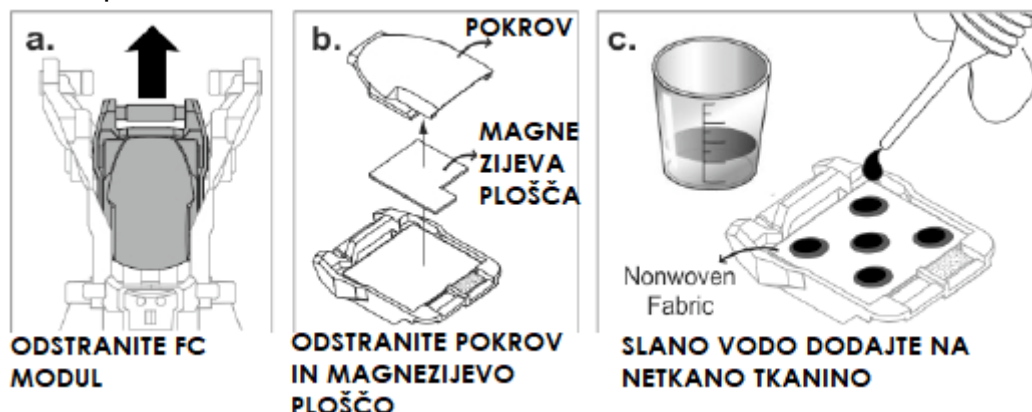
- Slana voda se bo po nekaj časa (približno 20 minut) izčrpala. Mars Runner bo začel upočasnjevati ali zaustavljati. Dodajte še nekaj kapljic slane vode, da se znova zažene (kot na spodnji sliki)
- Vsak list magnezija lahko deluje 3 ure neprekinjeno in se nato razdrobi. List zamenjajte z novim, da ponovno napolnite Mars Runner z energijo. Komplet vključuje 3 polnila.
- Vsi materiali, uporabljeni v tem kompletu, so okolju varni in čisti, brez strupenih snovi ali specifičnega odlaganja.

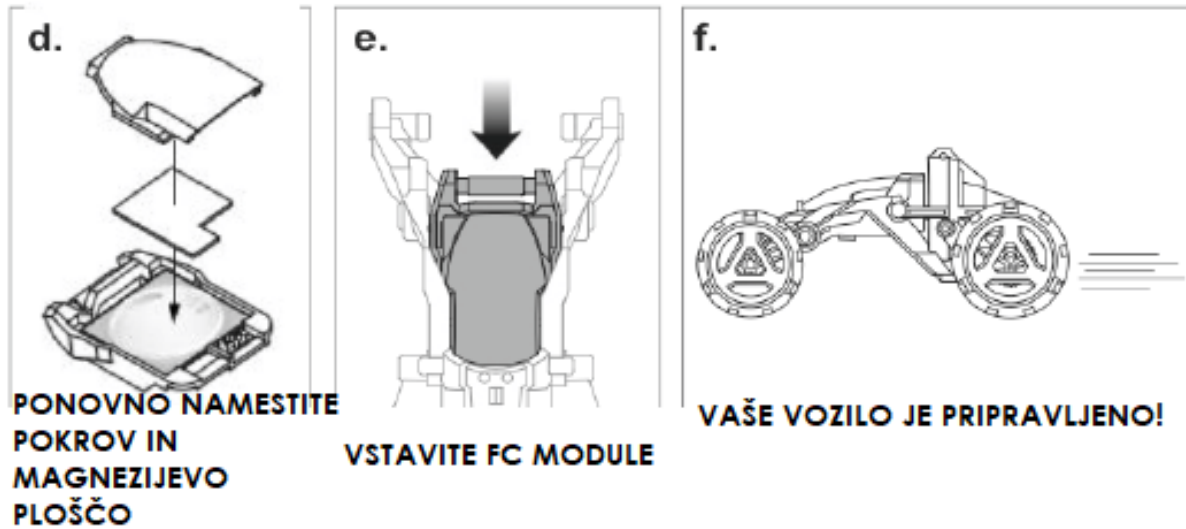
### Pred uporabo bodite pozorni na spodaj navedeno!

1. Kako narediti raztopino slane vode: V vodo iz pipe ali destilirano vodo dodajte sol v razmerju 1 (sol): 5 (voda). Procentualno razmerje med 20% in 99% slane vode je prav tako učinkovito, čeprav bo 20% najučinkovitejše.

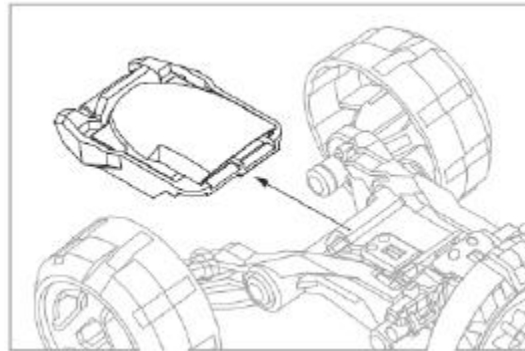


2. Kako napolniti Mars Runner s slano vodo:

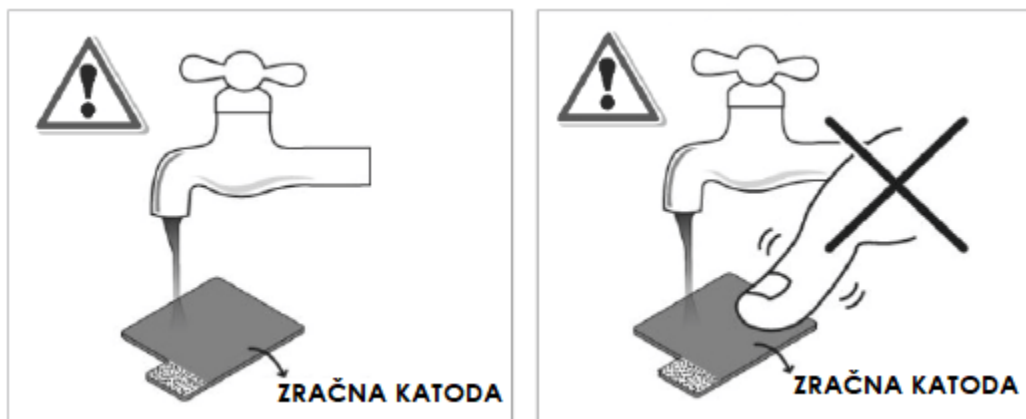




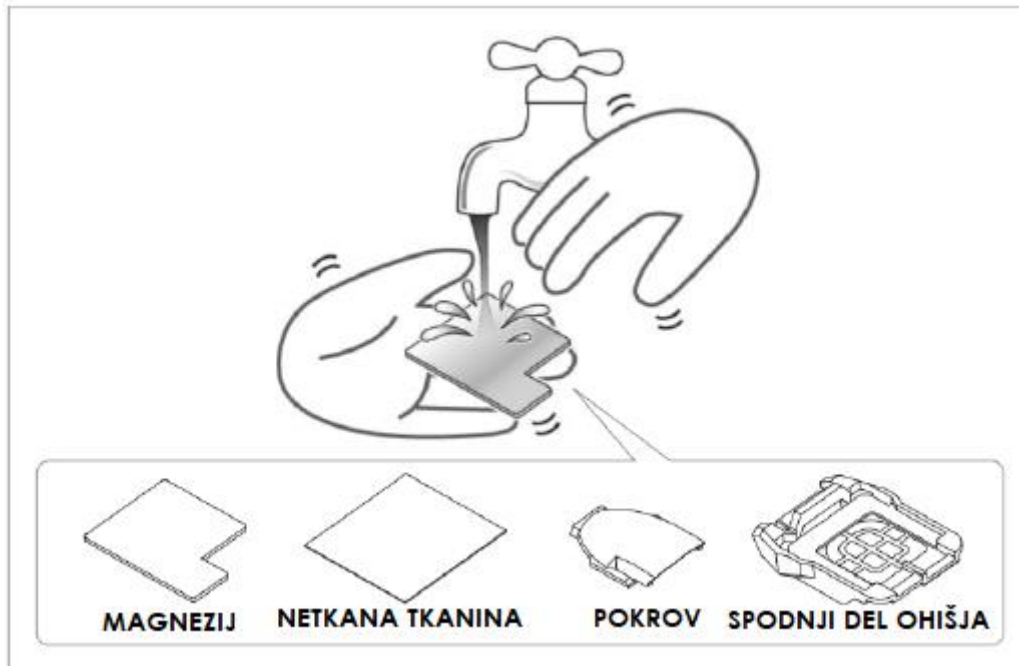
3. Odstranite FC modul, če želite zaustaviti Mars Runner, kot je prikazano spodaj.



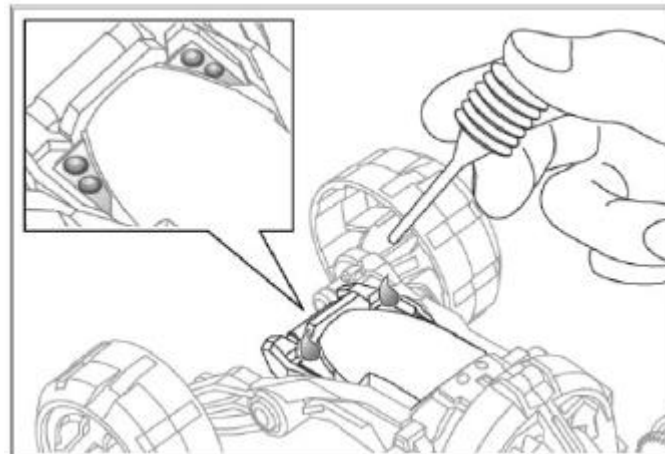
4. Kadar ga ne uporabljate, morate modul FC očistiti. Nežno izpirajte katodo zraka pod vodo, ne drgnite površine ročno, da zagotovite kakovost zraka.



5. Izplaknite pod deli in ročno drgnite po površini, pri tem pazite, da na površini ne ostanejo ostanki soli. Vse dele posušite posebej. (Pomembno: Če je na magnezijevem listu ostala sol, se življenjska doba le-te skrajša.)



6. Ko se Mars Runner začne počasi premikati ali se ustavi, ponovno nanesite nekaj kapljic kot je prikazano spodaj. Prosimo, ne spuščajte tekočine med konektorje, da se izognete oksidaciji. Pomembno: če je tkanina popolnoma suha, razstavite FC modul in dodajte slano vodo kot je prikazano na sliki 2C, nato pa bo trajalo nekaj minut, da se bo tkanina ponovno navlažila.



## 8 ODPRAVLJANJE TEŽAV

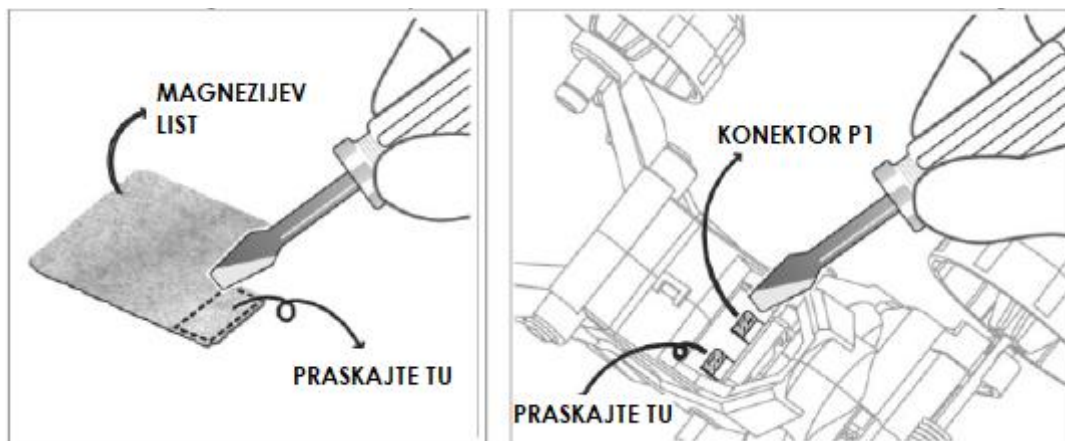
Spodaj si oglejte korake, ki jim morate slediti, če se Mars Runner po dodajanju slane vode ne premakne.

- Poskrbite, da sta motor in gred gladko nameščena brez ovir.
- Prepričajte se, da je modul FC v celoti vstavljen.
- Če je erodiran, kot je prikazano spodaj, zamenjajte magnezijev list.



- Prepričajte se, da je FC modul nameščen v pravilnem zaporedju in položaju: zračna katoda - + netkana tkanina - + magnezijeva plošča.
- Prepričajte se, da je črna stran zračne katode obrnjena navzgor.
- Netkana tkanina se uporablja tudi za izolacijo zračne katode in magnezijeve ploščevine, pri čemer se prepričajte, da dva dela ne prideta v stik med seboj, v nasprotnem primeru lahko to povzroči kratek stik.

Slana voda zlahka povzroči oksidacijo, zato spraskajte oksid iz akumulatorskih konektorjev in tudi magnezijev list očistite z ravnim izvijačem pred ponovno uporabo. Glejte spodaj za več informacij:



## 9 VARNOSTNO OPOZORILO

Napravo lahko uporabljajo otroci, starejši od 8 let, in osebe z zmanjšanimi fizičnimi, senzoričnimi ali umskimi sposobnostmi ali s premalo izkušenj in znanja, če jih pri uporabi nadzira oseba, ki je zadolžena za njihovo varnost, ali so prejele navodila za varno uporabo in razumejo z njimi povezane nevarnosti. Naprava in njena priključna vrvica ne smeta biti na dosegu otrok, mlajših od 8 let. Otroci ne smejo izvajati čiščenja in vzdrževanja naprave, razen če so starejši od 8 let in pod nadzorom.



Conrad Electronic d.o.o. k.d.  
Ljubljanska c. 66, 1290 Grosuplje  
Fax: 01/78 11 250, Tel: 01/78 11 248  
[www.conrad.si](http://www.conrad.si), [info@conrad.si](mailto:info@conrad.si)

## GARANCIJSKI LIST

Izdelek: **Vozilo na slano vodo Sol Expert Mars Runner**  
Kat. št.: **15 30 396**

### Garancijska izjava:

Dajalec garancije Conrad Electronic d.o.o.k.d., jamči za kakovost oziroma brezhibno delovanje v garancijskem roku, ki začne teči z izročitvijo blaga potrošniku. **Garancija velja na območju Republike Slovenije. Garancija za izdelek je 1 leto.**

Izdelek, ki bo poslan v reklamacijo, vam bomo najkasneje v skupnem roku 45 dni vrnili popravljenega ali ga zamenjali z enakim novim in brezhibnim izdelkom. Okvare zaradi neupoštevanja priloženih navodil, nepravilne uporabe, malomarnega ravnanja z izdelkom in mehanske poškodbe so izvzete iz garancijskih pogojev. **Garancija ne izključuje pravic potrošnika, ki izhajajo iz odgovornosti prodajalca za napake na blagu.**

Vzdrževanje, nadomestne dele in priklopne aparate proizvajalec zagotavlja še 3 leta po preteku garancije.

Servisiranje izvaja družba CONRAD ELECTRONIC SE, Klaus-Conrad-Strasse 1, 92240 Hirschau, Nemčija.

Pokvarjen izdelek pošljete na naslov: Conrad Electronic d.o.o. k.d., Ljubljanska cesta 66, 1290 Grosuplje, skupaj z računom in izpolnjenim garancijskim listom.

Prodajalec: \_\_\_\_\_

Datum izročitve blaga in žig prodajalca:

\_\_\_\_\_

**Garancija velja od dneva izročitve izdelka, kar kupec dokaže s priloženim, pravilno izpolnjenim garancijskim listom.**