



NAVODILA ZA UPORABO

Šivalni stroj Blaupunkt Smart 625

Kataloška št.: 15 34 900



Kazalo

Pomembni varnostni napotki	2
Opozorilni stavki	3
Predvidena uporaba	4
Tehnični podatki	4
Sestavni deli šivalnega stroja	4
Standardni dodatki.....	5
Stopalka.....	5
Priprava na šivanje	6
Ročica za dvig tačke.....	6
Slika 1	6
Vzvrtni šiv	6
Priprava sukanca.....	7
Odstranjevanje motka.....	7
Postopek navijanja motka.....	8
Vstavljanje motka	9
Napeljevanje niti	10
Privzdigovanje spodnje niti	11
Menjavanje igle.....	11
Izbira igle in sukanca	12
Prilagoditev napetosti niti.....	12
Izbira šiva	14
Ravni šiv	15
Sprememba smeri šivanja za 90°	16
Osnovni cikcak-šiv	16
Robljenje s cikcak šivom.....	16
Elastični cikcak-šiv	17
Slepi šiv	17
Čiščenje in vzdrževanje šivalnega stroja	17
Odpravljanje napak.....	18
Odstranjevanje	19
Kontaktne podatki	20
Garancijski list	21
Prevod izvirne izjave EU o skladnosti.....	22
Izvirna izjava EU o skladnosti	23

Pomembni varnostni napotki

Pred uporabo naprave natančno preberite ta navodila za uporabo. Navodila shranite za morebitno kasnejšo uporabo.

- Preden prenehate s šivanjem na šivalnem stroju, vedno izvlecite napajalni kabel iz vtičnice.
- Pred vzdrževalnimi deli in kadar menjujete svetilko na šivalnem stroju (odvisno od modela) vedno izvlecite napajalni kabel iz vtičnice.
- Pripomoček lahko uporabljajo otroci, starejši od 8 let in osebe z zmanjšanimi fizičnimi, senzoričnimi ali umskimi sposobnostmi ali s premalo izkušenj in

znanja, če jih pri uporabi nadzira oseba, ki je zadolžena za njihovo varnost, ali so prejele navodila za varno uporabo in razumejo z njimi povezane nevarnosti.

- Otroci se ne smejo igrati z napravo.
- Naprava ne sme biti na dosegu otrok, mlajših od 8 let.
- Otroci ne smejo izvajati čiščenja in vzdrževanja naprave, razen če so starejši od 8 let in pod nadzorom.
- Naprave ne uporabljajte, če je napajalni kabel ali vtič poškodovan, če naprava ne deluje pravilno, če je padla na tla ali je poškodovana ali če je padla v vodo. To napravo odnesite najbližjemu pooblaščenemu prodajalcu ali k pooblaščenemu serviserju, ki jo bo pregledal, popravil ali mehanično nastavil, da se prepreči nevarnost.

Opozorilni stavki

- Naprave ne uporabljajte, če je odprtina za prezračevanje zadelana. Pazite, da se na odprtini za prezračevanje na šivalnem stroju in na stopalki ne nabirajo trakovi od blaga, prahu in ohlapni deli oblačil.
- V odprtine na napravi ne vstavljajte nobenih predmetov.
- Naprave ne uporabljajte na prostem.
- Ne delajte v prostoru, kjer se uporabljajo izdelki v razpršilu in kisik.
- Preden izvlecete vtič iz vtičnice, izklopite napravo.
- Vtiča ne vlecite iz vtičnice, tako da vlečete za napajalni kabel, pri vlečenju vedno držite vtičnico.
- Bodite še posebej previdni, ko so v bližini naprave otroci.
- Naprave ne skladiščite ali uporabljajte na mestih, kjer lahko naprava pade dol ali v vodo.
- Naprave ne potaplajte v vodo ali katerokoli drugo tekočino.
- Ne dotikajte se naprave, ki je padla v vodo. Takoj izvlecite vtič iz napajanja z električno energijo in naj napravo pred nadaljnjo uporabo pregleda serviser.
- Naprave nikoli ne uporabljajte na mehki podlagi kot so npr. postelja, kavč itd., ker se lahko zamašijo odprtine za prezračevanje.
- Ko čistite šivalni stroj, ga oljite ali izvajate vzdrževalna dela – kot je opisano v navodilih za uporabo – vtič vedno izvlecite iz napajanja z električno energijo.
- Pri menjavanju delov ali dodatkov (igla, tačka, tuljava itd.) vedno izklopite šivalni stroj in izvlecite vtič iz napajanja z električno energijo.
- Pri menjavanju žarnice vedno izklopite šivalni stroj in izvlecite vtič iz napajanja z električno energijo. Žarnico zamenjajte z enakovredno 15 W-žarnico (le pri različici z žarnico).
- Prste držite stran od premikajočih se delov. Še posebej bodite previdni pri delu šivalnega stroja, kjer je igla.
- Uporabljajte le originalno vbodno ploščo.
- Ne uporabljajte ukrivljene ali tope igle.
- Blaga med šivanjem ne vlecite ali potiskajte. Napačno ravnanje lahko povzroči, da se igla zlomi.

Predvidena uporaba

To napravo uporabljajte izključno za zasebno uporabo, ki je opisana v navodilih za uporabo. Uporabljajte samo dodatke, ki jih priporoča proizvajalec in so navedeni v navodilih za uporabo.

Tehnični podatki

Šivalni stroj: Model SMART 625 (BLAUPUNKT)

Mere 290 x 130 x 240 mm

Teža 2,5 kg

Razred zaščite III

Stopalka (model 528) AC/DC adapter

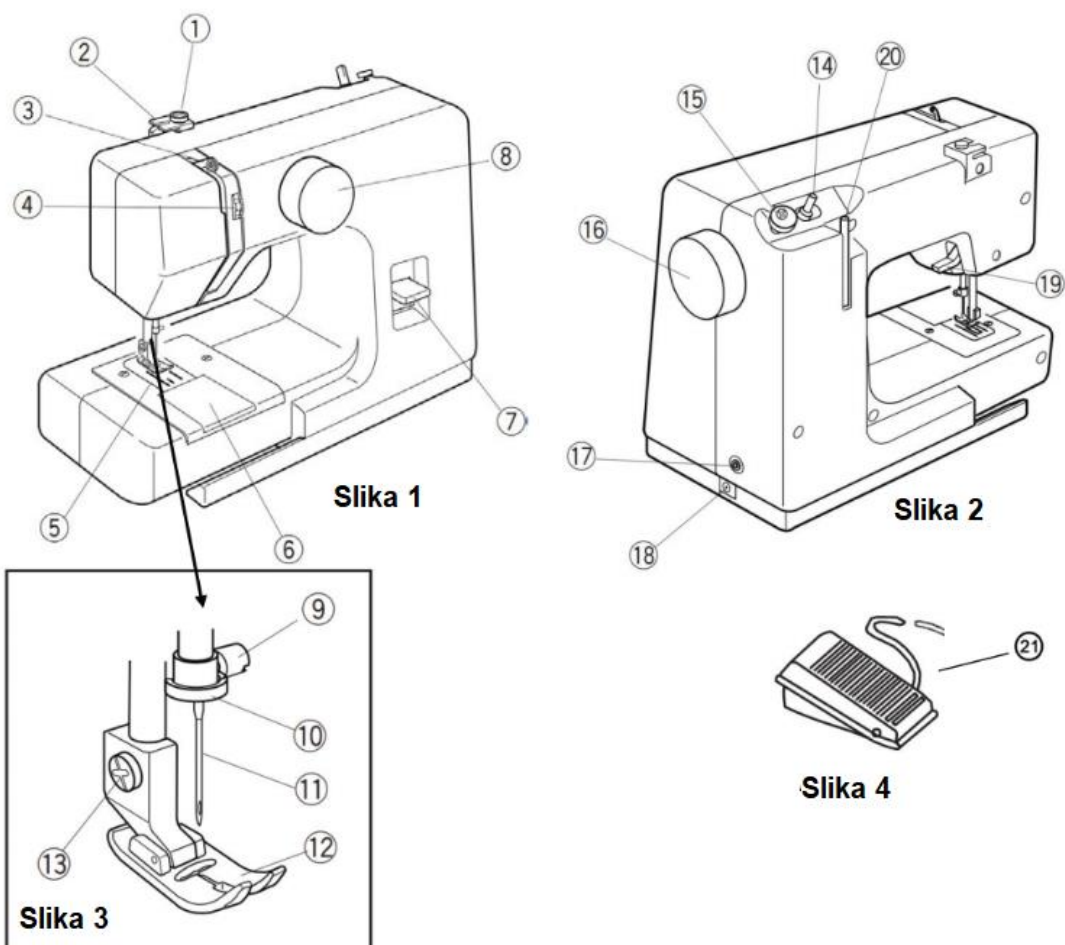
Vhodna napetost 230 -240 V ~

Omrežna frekvenca 50 / 60 Hz

Izhodna napetost 6 V DC / 1200 mA

Razred zaščite II

Sestavni deli šivalnega stroja



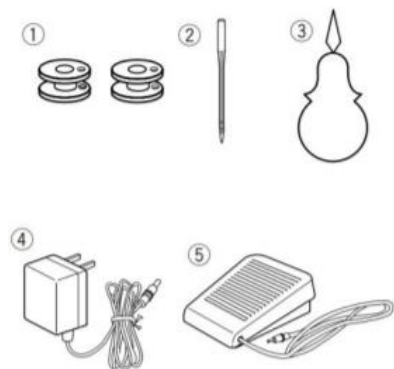
Slika 1 in slika 2

- 1) Disk za nastavitev napetosti navijanja motka
- 2) Zgornji navojni vodnik
- 3) Ročica za vstavljanje niti
- 4) Gumb za nastavitev napetosti niti
- 5) Vbodna plošča
- 6) Pokrov na vbodni plošči
- 7) Ročica za vzvratni šiv
- 8) Gumb za izbiro vzorca šiva
- 14) Vreteno za navijanje motka
- 15) Ustavljajnik za navitek
- 16) Kolo za ročno nastavitev igle
- 17) Vtičnica za nožni pedal
- 18) Vtičnica za napajalnik
- 19) Ročica za dvig tačke
- 20) Nosilec sukanca

Slika 3 in slika 4

- 9) Vijak nosilca igle
- 10) Vodilo niti
- 11) Igla
- 12) Šivalno vodilo (tačka)
- 13) Nastavitveni vijak
- 21) Stopalka

Standardni dodatki

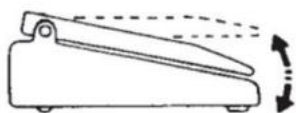


Slika 1

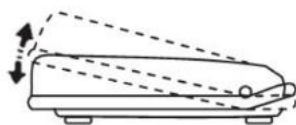
Slika1

- 1) 2x motek
- 2) 1x igla
- 3) 1 x pripomoček za vstavljanje niti
- 4) 1 x napajalnik
- 5) 1 x stopalka

Stopalka



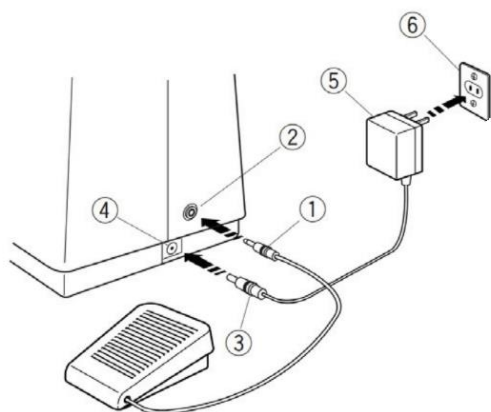
S stopalko (slika 2) aktivirate in ustavite delovanje šivalnega stroja, z njo ne nadzorujete hitrost šivanja.



Za začetek šivanja pritisnite na stopalko, za zaključek šivanja pa jo spustite.

Slika 2

Priprava na šivanje



- 1 Vtič stopalke
- 2 Vtičnica za stopalko
- 3 Vtič napajalnika
- 4 Vtičnica za napajalnik
- 5 Napajalnik
- 6 Električna vtičnica

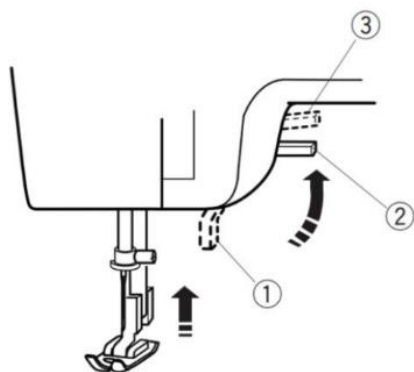
OPOZORILO: ⚠

PRIKLJUČITEV ŠIVALNEGA STROJA NA ELEKTRIČNO OMREŽJE

Šivalni stroj uporabljajte izključno z napajalnikom, ki je kot standardni dodatek priložen napravi. Pred priključitvijo napajalnika se prepričajte, da se napetost in frekvenca, ki sta navedeni na napajalniku, skladata z vašo električno napeljavo.

1. Vtič stopalke (1) priključite na vtičnico za stopalko (2).
2. Vtič napajalnika (3) priključite na vtičnico za napajalnik (4).
3. Napajalnik (5) priključite na električno vtičnico (6).

Ročica za dvig tačke



- 1 Ročica za dvig tačke
- 2 Normalno dvignjen položaj
- 3 Višje dvignjen položaj

Z ročico za dvig tačke (1), dvignete in spustite tačko. Za lažjo namestitve blaga pod tačko jo lahko dvignete višje od normalno dvignjenega položaja.

Pred začetkom šivanja ne pozabite spustiti tačke na blago.

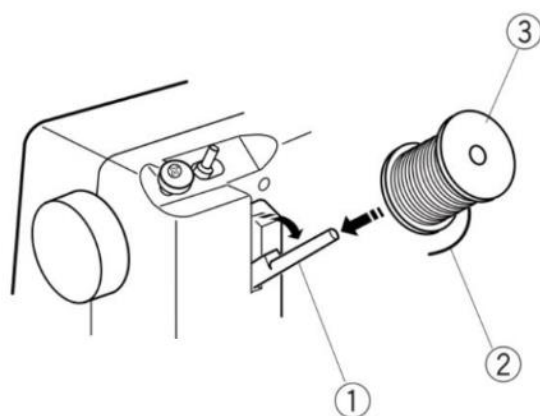
Slika 1

Vzratni šiv



Za šivanje vzratnega šiva pritisnite ročico za vzratni šiv (slika 2).

Priprava sukanca

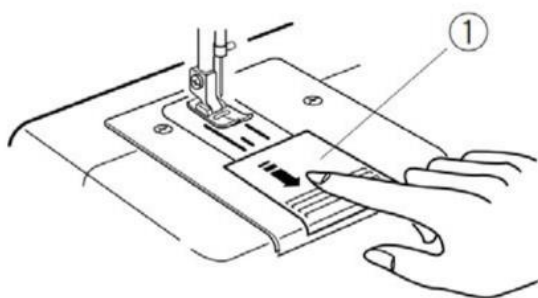


Nosilec za sukanec (1) je pripravljen na zadnji strani šivalnega stroja. Izvlecite nosilec za sukanec (1) in sukanec (3) namestite na nosilec. Konec niti (2) naj namestite na nosilec v smeri urinega kazalca, tako kot prikazuje slika.

- 1) Nosilec sukanca
- 2) Konec niti
- 3) Sukanec

Slika 1

Odstranjevanje motka



Slika 2

Pokrov na šivalni plošči potegnite v smeri puščice (slika 2) in ga odstranite.

- (1) Pokrov vbodne plošče



Slika 3

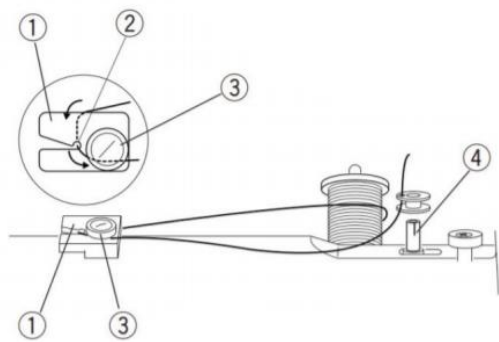
Motek odstranite iz nosilca.

- (2) Motek

⚠ OPOZORILO:

Igla in tačka sem med navijanjem motka premikata gor in dol. S prsti ne segajte med premikajoče se dele, da se izognete poškodbam. Bodite še posebej pozorni v bližini šivalne igle..

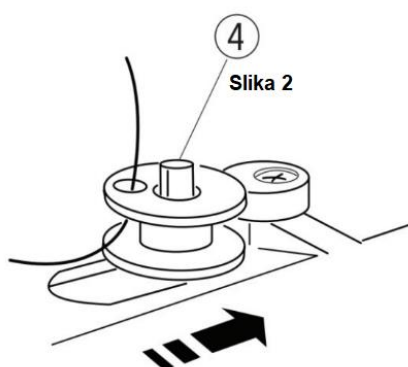
Postopek navijanja motka



Slika 1

S sukanca povlecite nit. Nit namestite okoli in pod vodilo za nit (1) Nit povlecite skozi zarezo (2) in jo namestite pod disk (3) (slika 1).

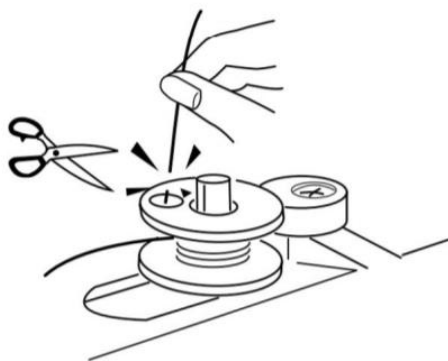
- (1) Vodilo za nit
- (2) Zareza
- (3) Disk
- (4) Vreteno za navijanje motka



Slika 2

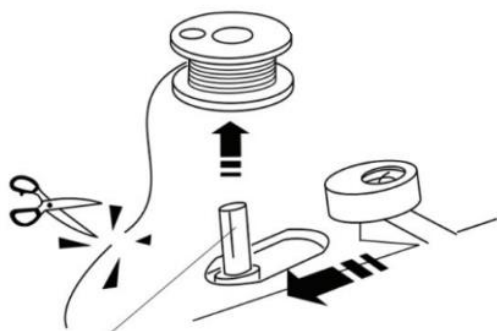
Vreteno za navijanje motka natakните na iglo za navijanje z luknjo navzgor (slika 2). Nit povlecite skozi luknjo v motku od znotraj navzven (slika 2).

Motek potisnite v desno v smeri puščice (slika 2).



Slika 3

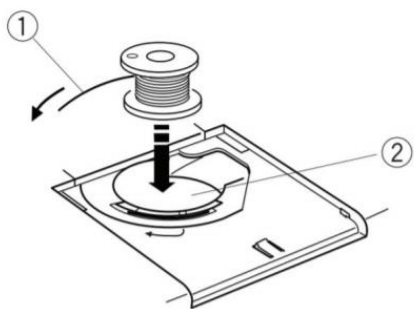
Z roko držite prost konec niti in pritisnite stopalko (slika 3). Po približno 10 sekundah navijanja motka ustavite delovanje šivalnega stroja in nit prerežite čim bliže odprtini v motku (slika 3).



Slika 4

Ponovno pritisnite stopalko. Ko je motek popolnoma navit, se samodejno ustavi. Vreteno za navijanje motka vrnete v prvotni položaj tako, da ga potisnete v levo v smeri puščice (slika 4) in nato odrežete nit.

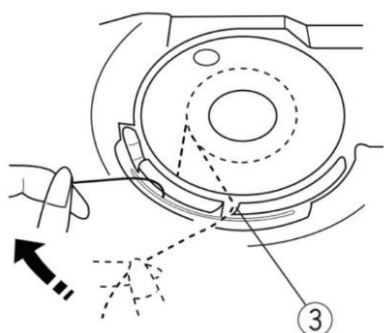
Vstavljanje motka



Slika 1

Motek (1) vstavite v nosilec motka (2) tako, da nit teče v obratni smeri urinega kazalca (slika 1).

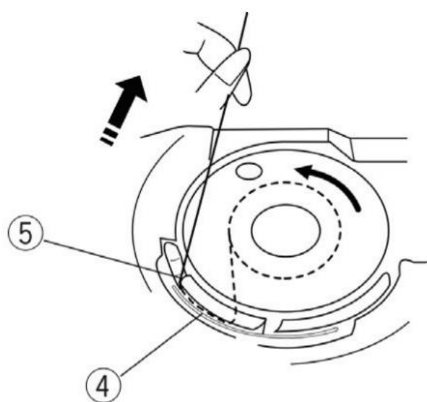
- (1) Nit
- (2) Nosilec motka



Slika 2

Nit speljite skozi zarezo (3) na sprednji strani nosilca motka (slika 2).

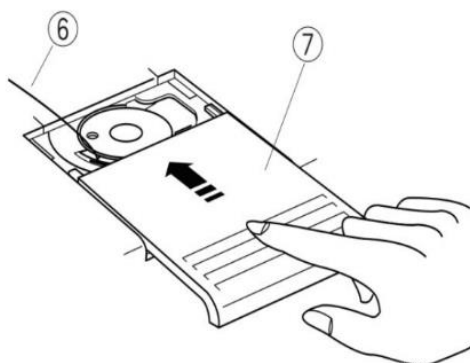
- (3) Zareza na sprednji strani



Slika 3

Nit povlecite v levo (slika 3), tako da jo potisnete med vzmeti za napenjanje (4) (slika 3). Nadaljujte z rahlim vlečenjem niti v levo, dokler nit ne zdrsne v zarezo (5) na strani (slika 3).

- (4) Vzmeti za napenjanje
- (5) Zareza na strani



Slika 4

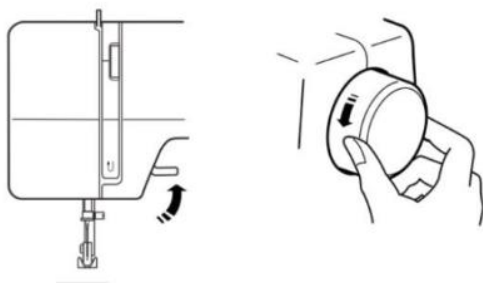
Približno 10 cm niti (6) povlecite proti zadnji strani šivalne podlage. Ponovno namestite pokrov vbodne plošče (7) (slika 4).

- (6) Nit
- (7) Pokrov vbodne plošče

Napeljevanje niti



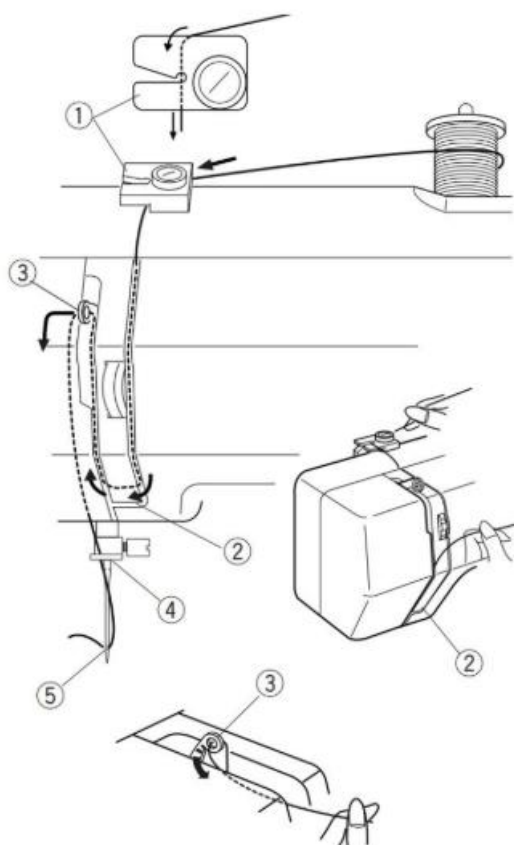
OPOZORILO: Pred napeljevanjem niti vedno izvlecite vtič iz napajanja z električno energijo.



Slika 1

Kolo za ročno nastavitev igle zavrtite v nasprotni smeri urinega kazalca, dokler ni ročica za vstavljanje niti privzdignjena v najvišji položaj (slika 1). Sukanec nataknete na iglo za sukanec. Nit mora teči v smeri urinega kazalca kot je prikazano na sliki (slika 2).

Konec niti napeljite skozi vodilo za nit (1).



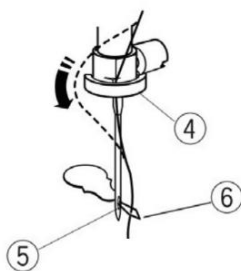
Slika 2

- (1) Vodilo za nit
- (2) Plošča vodila
- (3) Ročica za vstavljanje niti
- (4) Vodilo za zgornjo nit
- (5) Uho igle
- (6) Zanka pripomočka za vstavljanje niti

Z desno roko držite nit v bližini sukanca in z levo roko vlecite za konec niti vzdolž levega kanala navzdol okrog spodnje strani plošče vodila (2).

Nit napeljite vzdolž levega kanala navzgor in nadaljujte z napeljevanjem niti od desne proti levi skozi uho ročice za vstavljanje niti (3). Nit nato napeljite navzdol, vzdolž levega kanala.

Nit povlecite navzdol ob levem kanalu in jo z leve strani namestite v vodilo zadaj za iglo (4).



Slika 3

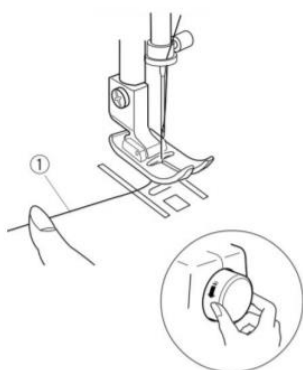
V uho igle (5) od zadaj vstavite zanko pripomočka (6) za vstavljanje niti. Konec niti vstavite v zanko (slika 3).



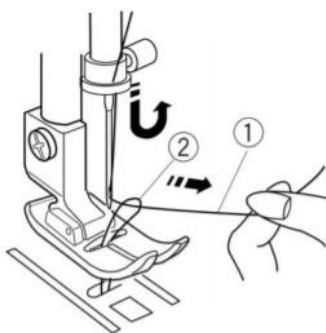
Slika 4

Zanko pripomočka za vstavljanje niti izvlcite iz ušesa igle (5) in nato nit potegnite iz zanke (slika 4).

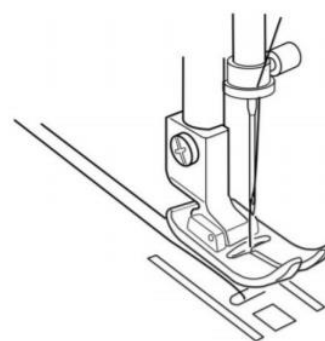
Privzdigovanje spodnje niti



Slika 1



Slika 2



Slika 3

Privzdignite tačko s pomočjo ročice za dvigovanje tačke.

Z levo roko nežno držite zgornjo nit (slika 1) in kolo za ročno nastavitev igle zavrtite v nasprotni smeri urinega kazalca za cel krog proti sebi kot je prikazano na sliki (slika 1).

Spodnjo nit (2) privzdignite tako, da povlečete zgornjo nit (1) (slika 2).

Obe niti povlecite pod in stran od tačke. Dolžina naj bo približno 10 do 15 cm (slika 3).

- (1) Zgornja nit
- (2) Spodnja nit

Menjavanje igle



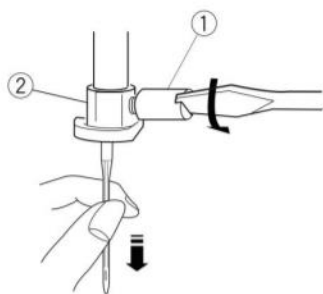
POZOR:

Pred menjavo igle izvlcite vtič, tako da prekinete napajanje z električno energijo.

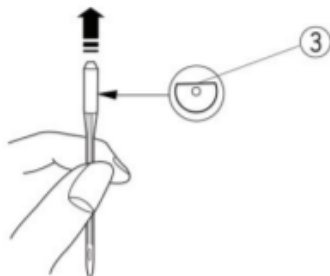
Iglo privzdignite v najvišji položaj, tako da zavrtite kolo za ročno nastavitev igle in tačko spustite s pomočjo ročice za sprostitev tačke.

Vijak nosilca igle (1) zrahljajte z odvijanjem v nasprotni smeri urinega kazalca (slika 1). Iz nosilca (2) odstranite iglo.

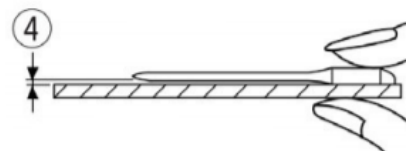
V nosilec igle vstavite novo iglo, tako da je ravna stran (3) obrnjena nazaj (slika 2). Pri vstavljanju v nosilec iglo potisnite čimbolj navzgor. Vijak nosilca igle trdno privijte v smeri urinega kazalca (slika 2).



Slika 1



Slika 2



Slika 3

- (1) Vijak nosilca igle
- (2) Nosilec igle
- (3) Ravna stran igle
- (4) Reža

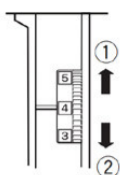
POZOR: Nikoli ne uporabljajte tope ali ukrivljene igle. Poškodovana igla lahko povzroči trajno poškodbo ali spuščeno zanko v pletenini, svili in svili podobnih materialih. Če želite preveriti, ali je igla kriva, jo položite na ravno podlago (na primer na vbodno ploščo ali steklo). Reža (4) med iglo in podlago mora biti povsod enaka (slika 3).

Izbira igle in sukanca

Material	Sukanec	Igla
Lahek do srednje težak	Organza, žoržet, lan, bombaž, perkal	50 svilen 50 bombažen 50 do 90 sintetičen
		11 (65) ali 14 (90)

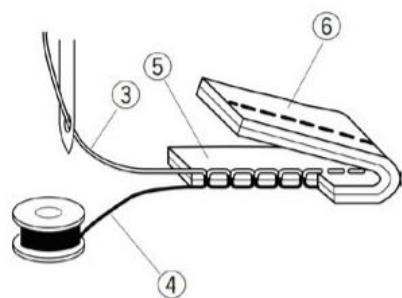
OPOMBE: Temu šivalnemu stroju so priložene le igle velikosti št. 14 (90). S tem šivalnim strojem ni možno šivati posebno debelih ali gosto tkanih materialov. Ne nadaljujte s šivanjem, če igla ne predre v blago ali če šivalni stroj ne jemlje materiala.

Prilagoditev napetosti niti



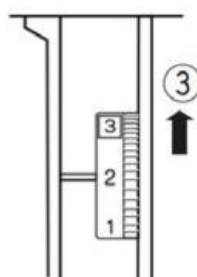
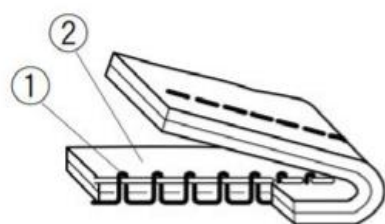
Slika 1

- (1) Zrahljanje niti
- (2) Zategnitev niti



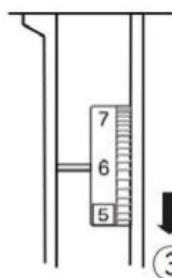
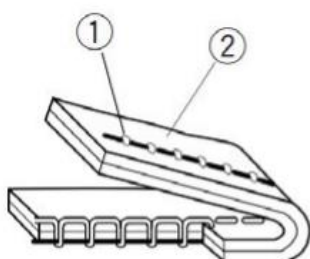
Slika 2

- (3) Nit z igle (zgornja nit)
- (4) Nit z motka (spodnja nit)
- (5) Desna stran (zgornja stran) blaga
- (6) Leva stran (spodnja stran) blaga



Slika 3

- (1) Nit z motka (spodnja nit)
- (2) Desna stran (zgornja stran) blaga
- (3) Zmanjšanje napetosti niti



Slika 4

- (1) Nit z igle (zgornja nit)
- (2) Leva stran (spodnja stran) blaga
- (3) Zategnitev niti

Uravnotežena napetost

Za prilagoditev napetosti zgornje oz. spodnje niti zavrtite gumb za uravnavanje napetosti niti (slika 1).

Če vrtite v smeri puščice navzgor (1), zrahljate nit. Pri vrtenju v smeri puščice navzdol (2) zategnete nit.

Idealen raven šiv ima zgornjo in spodnjo nit zategnjeno med dvema plastema blaga, tako kot prikazuje slika 2. Napetost je treba prilagoditi glede na togost in debelino materiala; število slojev tkanine in vrsto šiva.

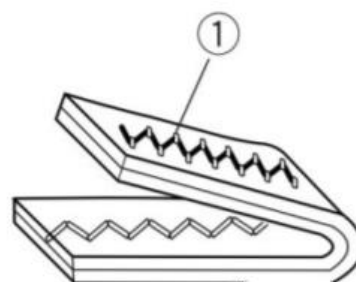
Napetost je prevelika – slika 3

Če spodnja nit (1) moli skozi desno stran (zgornjo stran) (2) blaga (slika 3), vrtljivi gumb zavrtite na nižjo številko in tako zrahljajte napetost zgornje niti.

Napetost je premajhna - slika 4

Če je zgornja nit vidna na napačni strani (spodnji strani) (2) blaga, vrtljivi gumb (3) zavrtite na višjo številko in tako zategnite napetost zgornje niti.

Pri idealnem cikcak šivu se na pravilni (zgornji) strani blaga ne vidi spodnje niti, zgornja nit (1) pa se le rahlo vidi na nasprotni (spodnji) strani blaga (slika 5).



Slika 5

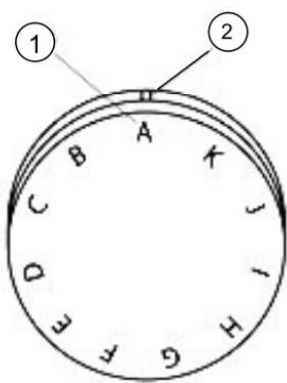
(1) Nit z igle (zgornja nit)

Izbira šiva



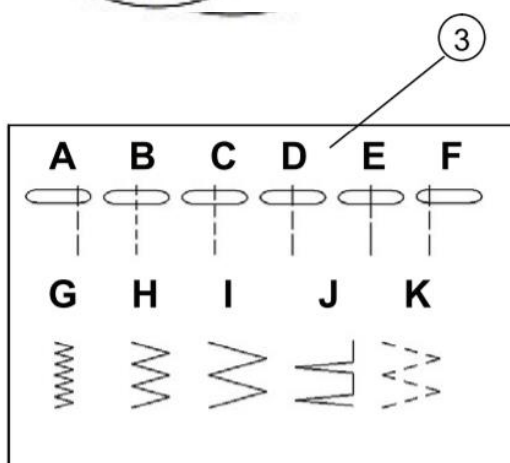
POZOR:

Za preprečitev poškodb igle ali blaga poskrbite, da je med izbiranjem ustreznega šiva igla dvignjena in ni nameščena na blago!



Zavrtite vrtljivi gumb za izbiro šiva (3) in izberite želeni vzorec šiva, tako da črko na gumbu (1) poravnate z oznako nastavitve (2) (slika 1).

- (1) Črka na gumbu
- (2) Oznaka nastavitve
- (3) Preglednica vzorcev šivov



OPOMBA:

Z nastavitvijo vrtljivega gumba lahko natančno prilagodite dolžino ravnega šiva (preglednica vzorcev šivov - vzorci B do E). V ta namen nastavite gumb za izbiro šiva med črkami. Oznaka za postavitev se mora nahajati med znaki za črke.

Slika 1

Ravni šiv



Slika 1

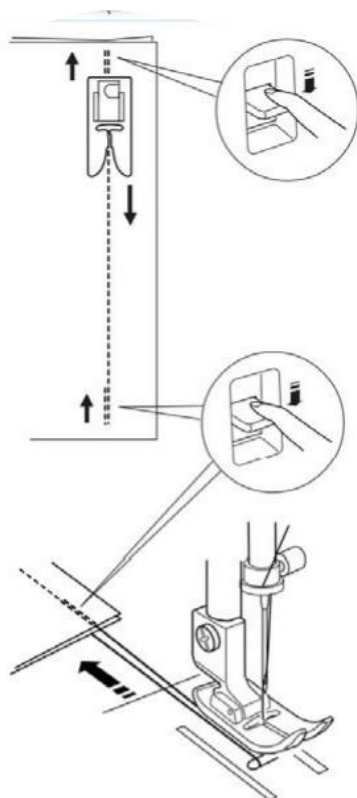
Gumb za izbiro vrste šiva: A, B -E, F



Napetost zgornje niti: 2 do 6

OPOMBA: Dolžine šivov A, D in F se skladajo v dolžini! Pri izbiri šiva A je igla za šivanje v desnem položaju igle, B -E v srednjem položaju igle in pri izbiri šiva F je igla v desnem položaju.

Tako začnete šivati – slika 1: Privzdignite tačko in blago namestite na vbodno ploščo. Iglo spustite na mesto, kjer želite začeti s šivanjem. Spustite tačko in niti povlecite nazaj (stran od šivalnega stroja). Pritisnite na stopalko. Šivalni stroj začne šivati in pomikati blago. Ne pritiskajte ali vlecite, saj v nasprotnem primeru vi vlečete blago.



Slika 2

Zagotovitev trajnosti začetka šiva – slika 2

Za zagotovitev trajnosti začetka šiva, po nekaj šivih pritisnite ročico za vzratni šiv in najprej naredite nekaj vzratnih šivov. Nato nadaljujte s šivanjem naprej.

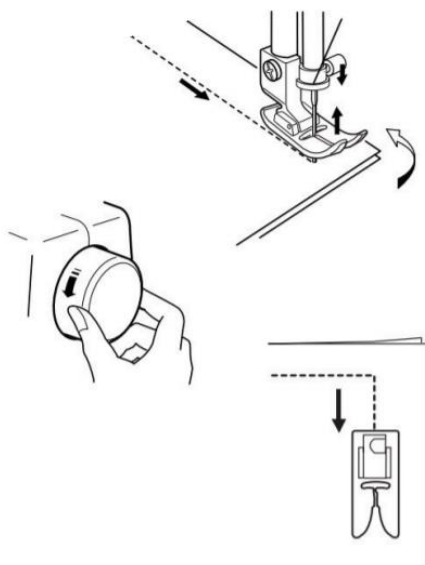
Zagotovitev trajnosti zaključka šiva – slika 2

Za zagotovitev trajnosti zaključka šiva, pritisnite ročico za vzratni šiv in najprej naredite nekaj vzratnih šivov.

Zaključek šivanja

Privzdignite tačko. Odstranite blago in prerežite niti.

Sprememba smeri šivanja za 90°

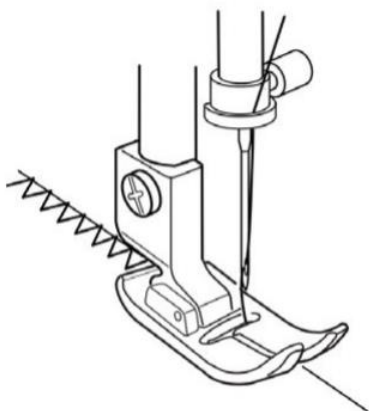


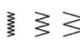
Slika 1

V kotu blaga zaključite s šivanjem (slika 1). Iglo spustite tako, da kolo za ročno nastavitve igle zavrtite v nasprotni smeri urinega kazalca. Privzdignite tačko in blago obrnite v nasprotni smeri urinega kazalca za 90°.

Spustite tačko in začnite s šivanjem v novi smeri.

Osnovni cikcak-šiv




Izbira šiva: G, H, I 
Napetost zgornje niti: 2 do 5

Cikcak šiv je eden od najpogostejših, najbolj uporabnih in vsestranskih šivov. Ta šiv je lahko koristen za robljenje, popravljanje in krpanje. Uporabljate ga lahko tudi za našitke ali kot okrasni šiv.

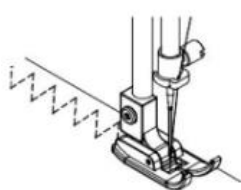
Med tremi razpoložljivimi vzorci izberite tistega, ki ustreza vašim željam.

Robljenje s cikcak-šivom

Izbira šiva: G, H, I 
Napetost zgornje niti: 2 do 5

Da se blago ne bi zapletlo, najprej zaključite odrezan rob blaga. Z robljenjem morate začeti približno 0,3 cm znotraj odrezanega roba. Na desni strani roba blaga morate šive tkanine takoj odstraniti.

Elastični cikcak-šiv



Izbira šiva: K 
Napetost zgornje niti: 1 do 4

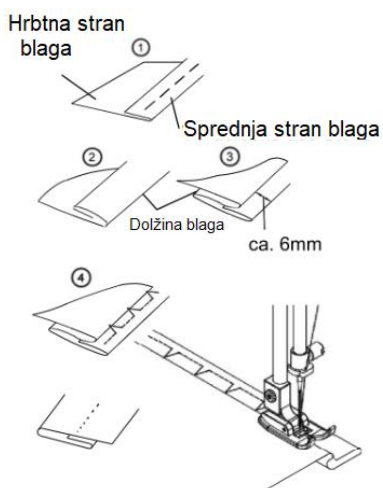
Elastični cikcak-šiv je primeren za šivanje elastičnega blaga. Ta šiv omogoča, da denško blago še vedno ostane elastično.

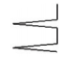


Pri šivanju na desni strani čez rob moli prib. 1,5 cm blaga. Po šivanju s škarjami odrežite to odvečno blago. Pri tem pazite, da ne prerežete šiva.

Slika 1

Slepi šiv



Izbira šiva: J 
Napetost zgornje niti: 1 do 4

Blago prepognite na prib. 1 cm in uporabite najprej ravni šiv (gumb za izbiro vrste šiva na E).

Blago nato prepognite na zeleno dolžino. Prepognjeno blago nato položite pod tačko, pri čemer nato slepi šiv poteka na strani blaga.

Po postopku šivanja slepega šiva nato blago razprostrite. Točke šivov so vidne le na zgornji strani blaga, šivalna nit pa se ne vidi.

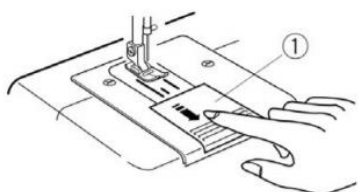
Slika 2

Čiščenje in vzdrževanje šivalnega stroja



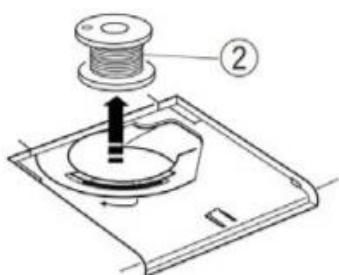
OPOZORILO:

Pred čiščenjem šivalnega stroja, vedno izvlecite vtič .
Šivalni stroj razstavite le na način, kot je opisano v tem poglavju.



Čiščenje nosilca motka

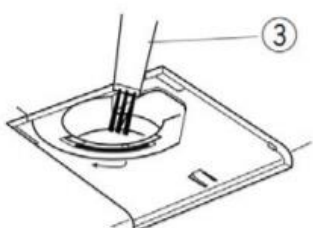
Pokrov na vbojni plošči povlecite proti sebi in ga odstranite.



Slika 2

- (1) Pokrov vbodne plošče
- (2) Motek
- (3) Krtačka

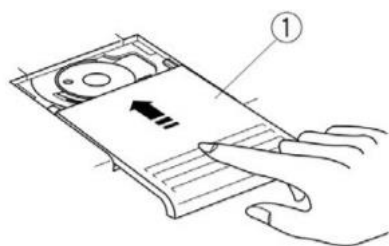
Odstranite motek iz nosilca motka (slika 2).



Slika 3

S krtačko ali sesalnikom za prah odstranite prah in druge ostanke (slika 3).

Po čiščenju vstavite motek in v smeri puščice pritrdite pokrov vbodne plošče (slika 4).



Slika 4

OPOMBA:

Šivalnega stroja ne shranjujte v zelo vlažnem prostoru, v bližini radiatorjev ali na neposredni sončni svetlobi.

Zunanost šivalnega stroja obrišite z mehko krpo in milnico.

Odpravljanje napak

Težava	Vzrok	Stran
Zgornja nit se trga.	1. Nit ni pravilno napeljana po stroju. 2. Zgornja nit je napeljana pretesno. 3. Igla je kriva ali topa. 4. Igla ni pravilno vstavljena. 5. Na začetku šivanja zgornja in spodnja nit nista pravilno speljana pod tačko. 6. Po zaključku šivanja niti niso povlečene nazaj. 7. Nit je predebela ali pretanka za iglo.	10 10-11 11 11 11 14-15 12
Spodnja nit se trga.	1. Spodnja nit ni pravilno speljana v nosilcu motka. 2. V nosilcu so se nabrali ostanke šivanja. 3. Motek je poškodovan in se ne obrača gladko.	9 9 Zamenjajte motek.
Igla se lomi.	1. Igla ni pravilno vstavljena. 2. Igla je ukrivljena ali topa. 3. Vijak nosilca igle je zrahljan.	11 11 11

	4. Napetost zgornje niti je prevelika.	12
	5. Po zaključku šivanja niti niso povlečene nazaj.	12
	6. Igla je pretanka za izbrano blago.	11
Spuščeni šivi	1. Igla ni pravilno vstavljena.	11
	2. Igla je ukrivljena ali topa.	11
	3. Igla in/ali sukanec nista primerna za izbrano blago.	11
	4. Zgornja nit ni pravilno speljana.	10
	5. Uporabljate napačno iglo.	Zamenjajte iglo.
Gubanje šiva	1. Napetost zgornje niti je prevelika.	12
	2. Zgornja nit ni pravilno napeljana.	10
	3. Igla je predebela za izbrano blago.	12
Blago ne teče.	1. Blago je pregosto.	12
Šivalni stroj ne deluje.	1. Napajalnik ali stopalka nista pravilno priključena na vtičnico.	5
	2. V nosilcu motka se je navila nit.	17
Šivalni stroj je glasen.	1. V nosilcu motka se je navila nit.	17
	2. V nosilcu motka so se nabrali ostanki šivanja.	17

Odstranjevanje



Zavezani smo k varovanju okolja. Naš cilj je z nenehnim izboljševanjem naših proizvodnih praks zmanjšati vpliv naših izdelkov na okolje

Pri odstranjevanju izdelka upoštevajte naslednje okolju prijazne smernice.

Ta izdelek je označen s simbolom prečrtanega smetnjaka kot je prikazano na ploščici s podatki. Nakazuje, da je izdelek treba odstraniti v skladu z direktivami Evropske unije »Odpadna električna in elektronska oprema« (OEEO) in »Direktivo o odstranjevanju uporabe nekaterih nevarnih snovi v električni in elektronski opremi« (ROHS) in ne skupaj z vašimi gospodinjskimi odpadki. Upoštevajte, da se ta izdelek odstranjuje v skladu z nacionalno in lokalno zakonodajo in da spada v OEEO kategorijo 2 »Mali gospodinjski aparati«. V skladu z lokalnim in nacionalnim pravom bi lahko odgovarjali za nezakonito odstranjevanje tega izdelka. Da se informirate o razpoložljivih možnostih odstranjevanja in sistemu zbiranja, si oglejte spletno stran ali se obrnite na pristojni državni ali lokalni urad.

Pomen simbola prečrtanega smetnjaka



Električnih naprav ne odlagajte med gospodinjske odpadke, odložite jih na zbirna mesta v vaši skupnosti. Pri vaših lokalnih organih povprašajte za lokacije zbirnih mest. Če električno opremo odstranujete nenadzorovano, lahko nevarne snovi med vremenskimi vplivi vstopijo v podtalnico in s tem v prehransko verigo in se tako rastline in živali zastrupljajo več let. Če napravo zamenjate z novo, je prodajalec po zakonu dolžan za vas odstraniti vašo staro napravo.

Tudi embalaža izdelka je sestavljena iz materialov, ki jih je mogoče reciklirati. Odstranite jih na okolju prijazen način v ustrezne posode za zbiranje.

Kontaktne podatke

Uvoznik:

ITrade Handels GmbH & Co. KG

Wörth 19

94034 Passau

Nemčija

Globalna lokacijska številka (GLN): 42 6015287 000 5

OEEO-reg. št. DE 69109410

Spletna stran: www.blupunkt.com

Navodila za uporabo naložite na:

<http://www.blupunkt.com/de/servicesupport/naehmaschinen/>

Vse pravice pridržane. Vse blagovne znamke so registrirana blagovna znamka njihovih lastnikov. Specifikacije se lahko spremenijo brez predhodnega obvestila.

Klicni center:

+49 851 / 85 16 38 -99

Pon - čet: 9.00 -18.00

Pet: 9:00 – 17:00



Conrad Electronic d.o.o. k.d.
Ljubljanska c. 66, 1290 Grosuplje
Faks: 01/78 11 250
Telefon: 01/78 11 248
www.conrad.si, info@conrad.si

GARANCIJSKI LIST

Izdelek: **Šivalni stroj Blaupunkt Smart 625**
Kat. št.: **15 34 900**

Garancijska izjava:

Dajalec garancije Conrad Electronic d.o.o.k.d., jamči za kakovost oziroma brezhibno delovanje v garancijskem roku, ki začne teči z izročitvijo blaga potrošniku. **Garancija velja na območju Republike Slovenije. Garancija za izdelek je 1 leto.**

Izdelek, ki bo poslan v reklamacijo, vam bomo najkasneje v skupnem roku 45 dni vrnili popravljenega ali ga zamenjali z enakim novim in brezhibnim izdelkom. Okvare zaradi neupoštevanja priloženih navodil, nepravilne uporabe, malomarnega ravnanja z izdelkom in mehanske poškodbe so izvzete iz garancijskih pogojev. **Garancija ne izključuje pravic potrošnika, ki izhajajo iz odgovornosti prodajalca za napake na blagu.**

Vzdrževanje, nadomestne dele in priklopne aparate proizvajalec zagotavlja še 3 leta po preteku garancije.

Servisiranje izvaja družba CONRAD ELECTRONIC SE, Klaus-Conrad-Strasse 1, 92240 Hirschau, Nemčija.

Pokvarjen izdelek pošljete na naslov: Conrad Electronic d.o.o. k.d., Ljubljanska cesta 66, 1290 Grosuplje, skupaj z računom in izpolnjenim garancijskim listom.

Prodajalec:

Datum izročitve blaga in žig prodajalca:

Garancija velja od dneva izročitve izdelka, kar kupec dokaže s priloženim, pravilno izpolnjenim garancijskim listom.

Prevod izvirne izjave EU o skladnosti



IZJAVA EU O SKLADNOSTI

S to izjavo potrjujemo in prevzemamo odgovornost, da je naslednji model

● BLAUPUNKT SMART 625

skladen z:

Direktiva EU	Ključna direktiva	Testne zahteve
EMC	2014/30/EU	ES55014-1:2006+A1:2009+A2:2011 ES55014-2:1997+A1:2001+A2:2008 ES61000-3-2:2014 ES61000-3-3:2013
Direktiva o nizki napetosti	2014/35/EU	ES 60335-1:2012+A11 ES 60335-2-29:2004+A2 ES 61558-1:2005+A1 ES 61558-2-16:2009+A1 ES 62233:2008 AfPS GS 2014:01
ErP	2009/125/ES	Uredba Komisije (ES) št. 1275/2008/;2008-12-17 – o izvajanju Direktive 2005/32/ES (2009/125/ES, prenovitev) in naslednjem primernem standardu ES 62301:2005
RoHS	2011/65/ES	

Passau, 28. 8. 2018

Marco Reitberger (direktor)

ITrade Handels GmbH & Co.
KG
Wörth 19
94034 Passau -HRA 11706

ID za DDV: DE 251581069
Davčna št.: 153/164/04909

Tel: +49 851 / 85 16 38 -0
Faks: + 49 851 / 85 16 38
-30
info@itrade-germany.de
www.itrade-germany.de

Globalna lokacijska številka:
GLN 42 6015287 000 5

Registracijska številka EAR:
OEE reg. št: DE 69109410

Osebn odgovoren
družebenik:
ITrade Verwaltungs GmbH
Sedež podjetja: Passau
AG Passau – HRB 7053
Direktor:
Marco Reitberger

Izvirna izjava EU o skladnosti



EG-KONFORMITÄTSERKLÄRUNG CE-CONFIRMITY

Hiermit erklären wir und übernehmen die Verantwortung dass das Nähmaschinen Model
We hereby declare and take responsibilities that sewing machine model

● **BLAUPUNKT SMART 625**

folgendem entspricht:
conforms following:

EC Directive	Key Directive	Test Requirement
EMC	2014/30/EU	EN55014-1:2006+A1:2009+A2:2011 EN55014-2:1997+A1:2001+A2:2008 EN61000-3-2:2014 EN61000-3-3:2013
Low Voltage Directive	2014/35/EU	EN 60335-1:2012+A11 EN 60335-2-29:2004+A2 EN 61558-1:2005+A1 EN 61558-2-16:2009+A1 EN 62233:2008 AfPS GS 2014:01
ErP	2009/125/EC	Commission Regulation(EC) No. 1275/2008/:2008-12-17 - implementing Directive 2005/32/EC (2009/125/EC, recast) and that the following relevant standard EN 62301:2005.
RoHS	2011/65/EC	

Passau, 28.08.2018

Marco Reitberger (CEO)

ITrade Handels GmbH & Co. KG
Wörth 19
94034 Passau
AG Passau - HRA 11706
US-ID-Nr.: DE251581069
Steuer-Nr.: 153/164/04909

Tel.: +49 851 / 85 16 38 - 0
Fax: +49 851 / 85 16 38 - 30
info@itrade-germany.de
www.itrade-germany.de

Global Location Number:
GLN 42 6015287 000 5
Registrierungs-Nr. EAR:
WEEE-Reg.-Nr. DE 69109410

Persönlich haftender Komplementär
ITrade Verwaltungs GmbH
Firmensitz: Passau
AG Passau - HRB 7053
Geschäftsführer:
Marco Reitberger