



NAVODILA ZA UPORABO

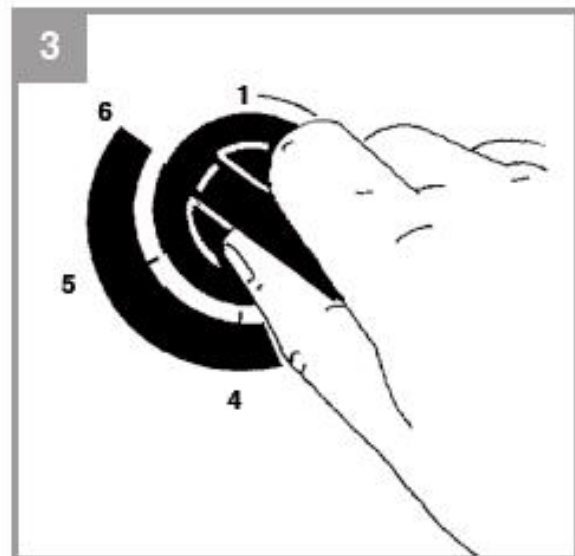
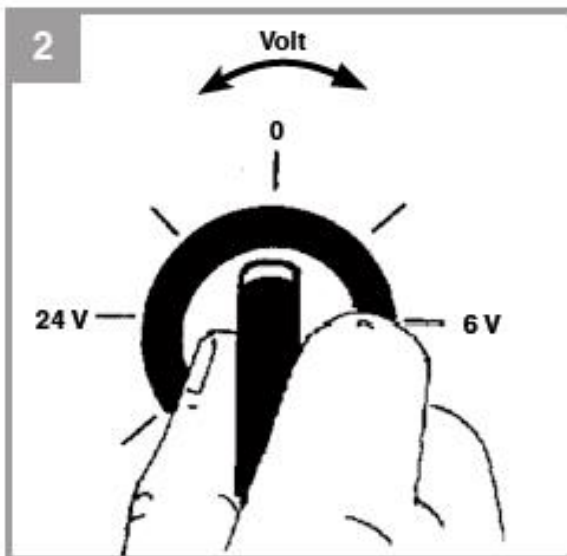
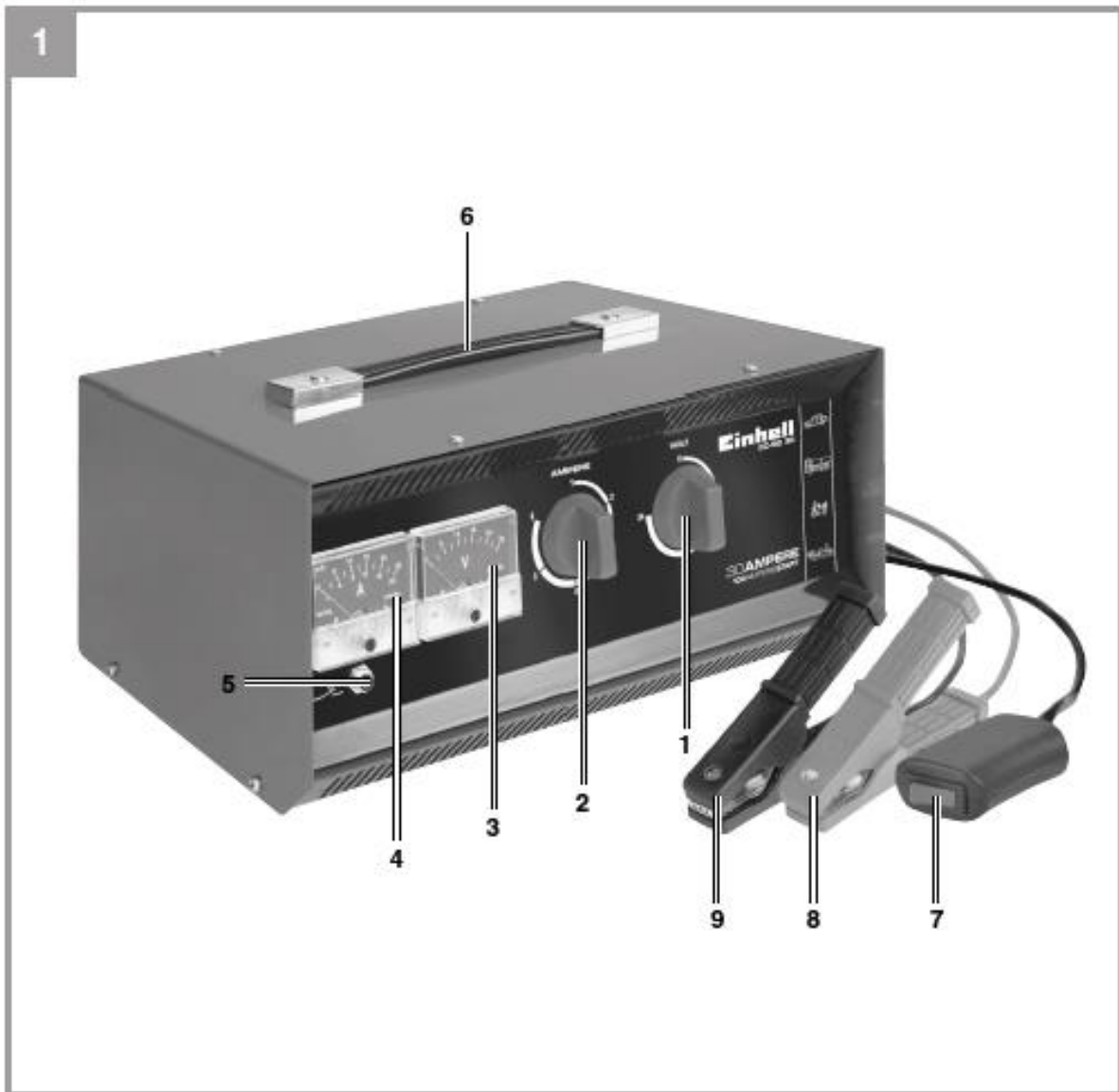
Polnilnik Einhell CC-BC 30

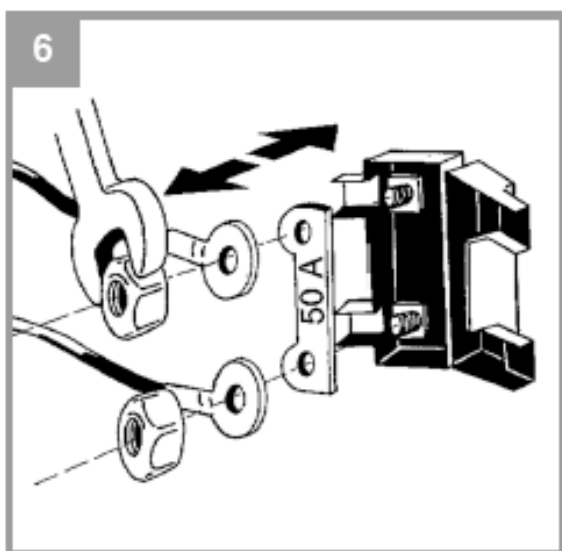
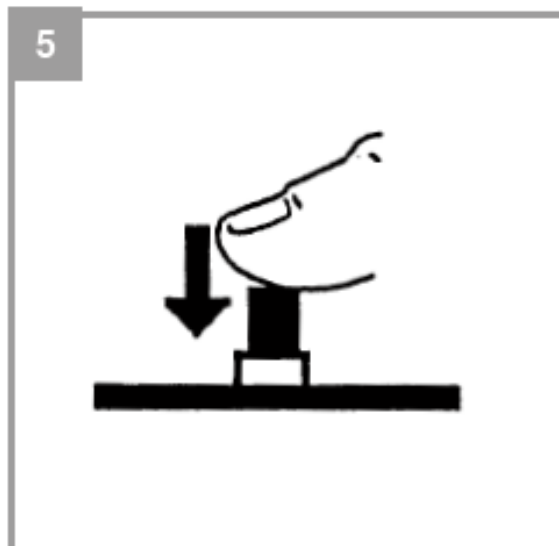
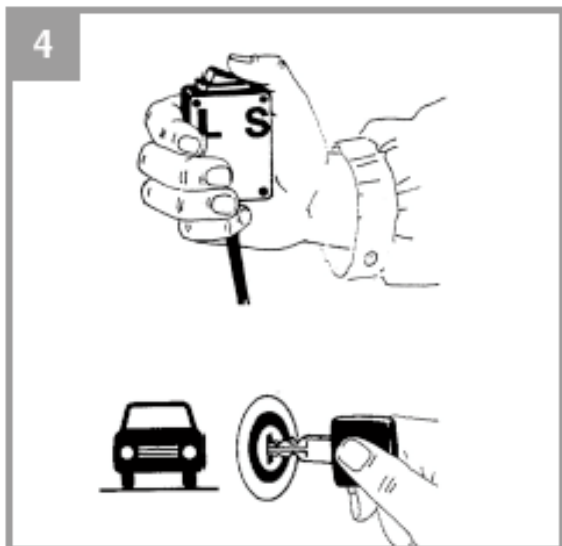
Kataloška št.: 15 37 193

KAZALO VSEBINE

1 SLIKOVNA SHEMA NAPRAVE	3
2 VARNOSTNA NAVODILA	4
2.1 OKOLJU PRIJAZNO ODLAGANJE ODPADKOV	5
3 DELI NAPRAVE IN VSEBINA PAKIRANJA	5
3.1 DELI NAPRAVE (SLIKA 1)	5
3.2 VSEBINA PAKIRANJA	5
4 USTREZNA UPORABA	5
5 TEHNIČNI PODATKI	6
6 PRED ZAGONOM	6
6.1 POLNJENJE BATERIJE	6
6.2 IZRAČUN ČASA POLNJENJA	7
6.2 DOKONČANJE POLNJENJA BATERIJE	8
6.3 FUNKCIJA SKOČNEGA ZAGONA	8
7 IZKLOP OB PREOBREMENITVI	8
8 VZDRŽEVANJE IN NEGA BATERIJE	9
9 ČIŠČENJE, VZDRŽEVANJE IN NADOMESTNI DELI	9
9.1 ČIŠČENJE	9
9.2 VZDRŽEVANJE	9
9.3 NAROČANJE NADOMESTNIH DELOV	9
10 OKOLJU PRIJAZNO ODSTRANJEVANJE IN RECIKLIRANJE	9
11 ODPRAVLJANJE TEŽAV	10
12 OHRANJANJE GARANCIJE	10
GARANCIJSKI LIST	12

1 SLIKOVNA SHEMA NAPRAVE





2 VARNOSTNA NAVODILA

Nevarnost!

Pri uporabi opreme morate upoštevati nekaj varnostnih ukrepov, da ne pride do poškodb in materialne škode. Prosimo, da previdno preberete celotna navodila za uporabo in varnostne predpise. Ta priročnik hranite na varnem mestu, tako da bodo informacije vedno na voljo. Če opremo izročite kateri koli drugi osebi, ji hkrati prenesite tudi ta navodila za uporabo in varnostne predpise. Ne moremo sprejeti nobene odgovornosti za škodo ali nesreče, ki nastanejo zaradi neupoštevanja teh navodil za uporabo in varnostnih navodil. Ustrezne varnostne informacije najdete v priloženi knjižici.

Nevarnost!

Preberite vse varnostne predpise in navodila. Vsaka napaka, ki je bila storjena pri upoštevanju varnostnih predpisov in navodil, lahko povzroči električni udar, požar in/ali hude telesne poškodbe. Vse varnostne predpise in navodila hranite na varnem mestu za morebitno prihodnjo referenco.

To opremo lahko uporabljajo otroci, stari 8 let in več, in osebe z omejenimi fizičnimi, senzoričnimi ali mentalnimi sposobnostmi ali osebe brez izkušenj in znanja, če so nadzorovane ali so prejele navodila, kako varno uporabljati opremo in razumejo nevarnosti, ki so posledica takšne uporabe. Otroci se ne smejo igrati z opremo. Otrokom ni dovoljeno čiščenje opreme in izvajanje vzdrževalnih del, ko niso pod nadzorom.

2.1 OKOLJU PRIJAZNO ODLAGANJE ODPADKOV

Akumulatorji: Te predmete odlagajte samo v delavnicah, ki so namenjene popravilu motornih vozil, na posebnih zbirnih mestih ali na posebnih mestih za zbiranje odpadkov. Pri vašem lokalnem organu se pozanimajte, kje lahko ustrezno odložite morebitne odpadke.

3 DELI NAPRAVE IN VSEBINA PAKIRANJA

3.1 DELI NAPRAVE (SLIKA 1)

1 vrtljivo stikalo (polnilna napetost)	6 Nosilni ročaj
2 vrtljivo stikalo (polnilni tok)	7 Daljinski zaganjalnik (za zagon)
3 Indikator polnilne napetosti	8 Polnilni kabel, rdeč (+)
4 Indikator polnilnega toka	9 Polnilni kabel, črn (-)
5 Preklopno stikalo	

Ni prikazano: držalo 50A varovalk v traku (zadnja stran naprave)

3.2 VSEBINA PAKIRANJA

- Odprite embalažo in iz nje previdno vzemite opremo.
- Odstranite embalažni material in vse ostale dele povezane z embalažo in/ali prevozom (če obstajajo).
- Preverite, ali so v paketu zajeti vsi predmeti.
- Preglejte opremo in pripomočke in se prepričajte, da na njih ni transportnih poškodb.
- Če je mogoče, hranite embalažo do konca garancijske dobe.

Nevarnost!

Oprema in embalažni material niso igrače. Ne pustite, da se otroci igrajo s plastičnimi vrečkami, folijo ali majhnimi deli. Obstaja nevarnost požiranja ali zadušitve!

- Originalna navodila za uporabo
- Varnostna navodila

4 USTREZNA UPORABA

Polnilnik je namenjen polnjenju zagonskih baterij 6 V, 12 V in 24 V (baterije s svinčevo kislino), ki ne zahtevajo vzdrževanja in se uporabljajo v motornih vozilih. Za baterije, ki imajo premajhno kapaciteto, je na voljo funkcija za hitri zagon. Če uporabljate zaganjalne baterije brez vzdrževanja (baterije s svinčevo kislino), morate nadzorovati postopek polnjenja in prekiniti polnjenje opreme, ko je dosežena popolna napolnjenost baterije, da preprečite poškodbe zaganjalne baterije s prekomernim polnjenjem. Ta oprema ni zasnovana za svinčene gelske oz. AGM baterije. Opremo shranjujte samo na suhem in v zaprtem mestu. Oprema se sme uporabljati samo za predpisan namen. Vsaka druga uporaba se šteje za primer zlorabe. Uporabnik oz. operater, in ne proizvajalec, odgovarjata za kakršno koli škodo ali poškodbo, ki bi bila posledica tega.

Upoštevajte, da naša oprema ni bila zasnovana za uporabo v komercialnih, trgovinskih ali industrijskih aplikacijah. Naša garancija bo razveljavljena, če se stroj uporablja v trgovskih, trgovinskih ali industrijskih podjetjih ali za enake namene kot bi se v tovrstnih podjetjih.

5 TEHNIČNI PODATKI

Omrežna napetost: 230V ~ 50 Hz

Nazivni vhodni tok: 2.3 A

Nazivna moč: 430 W

NAZIVNA IZHODNA NAPETOST	6 V d.c.	12 V d.c.	24 V d.c.
NAJMANJŠI MOŽEN NAZIVNI IZHODNI TOK	0,7 A ar. 0,9 A ef.	1,0 A ar. 1,6 A ef.	1,8 A ar. 3,0 A ef.
NAJVEČJI MOŽEN NAZIVNI IZHODNI TOK	21 A ar. 30 A ef.	20 A ar. 30 A ef.	14 A ar. 20 A ef.
KAPACITETA BATERIJE	5-400 Ah	3-400 Ah	4-400 Ah
NAJVEČJI TOK SKOČNEGA ZAGONA	80 A ar. 100 A ef.	80 A ar. 100 A ef.	80 A ar. 100 A ef.

Nastavitve minimalnih baterijskih kapacitet 1-6

	1	2	3	4	5	6
6 V	5 Ah	7 Ah	10 Ah	25 Ah	70 Ah	1150 Ah
12 V	3 Ah	5 Ah	7 Ah	18 Ah	45 Ah	80 Ah
24 V	4 Ah	5 Ah	7 Ah	15 Ah	33 Ah	50 Ah

6 PRED ZAGONOM

Funkcija skočnega zagona nudi dobrodošlo pomoč pri težavah z zagonom zaradi premajhne zmogljivosti baterije. Večina proizvajalcev motornih vozil priporoča, da je treba baterijo pred polnjenjem izklopiti iz električnega sistema. Želimo poudariti, da so celo standardna vozila opremljena s celo vrsto elektronske opreme (kot so ABS, ASR, črpalka za vbrizgavanje in računalnik na vozilu). Morebitni vrhunec napetosti lahko povzroči napake v teh elektronskih modulih. Ravno zato je treba baterijo pred polnjenjem izklopiti iz električnega sistema. Upoštevajte tudi navodila v lastniških priročnikih za avto, radio, navigacijski sistem itd.

10 minut polnjenja pri najvišji nastavitvi polnjenja se običajno smatra za ustrezno količino polnjenja za zagon vozila brez zaleta.

6.1 POLNLENJE BATERIJE

- Sprostite ali odstranite zamaške akumulatorja (če obstajajo).
- Preverite raven kisline v akumulatorju. Po potrebi dolijte akumulatorju destilirano vodo (če je mogoče).

Pomembno: Kislina iz akumulatorja je agresivna. Morebitne brizge kisline temeljito izperite z veliko vode in po potrebi poiščite zdravnika.

- Izberite polnilno napetost. Bodite posebno pozorni na napetostne podrobnosti na bateriji, ki jo želite napolniti. Izberite polnilni tok (ampere) glede na številke 1 (najnižji polnilni tok) do 6 (najvišji polnilni tok). Upoštevajte minimalno kapaciteto baterije, ki jo najdete v poglavju 5 »Tehnični podatki«.
- Najprej priključite rdeči polnilni kabel na pozitivni pol baterije.
- Nato priključite črni polnilni kabel na karoserijo vozila stran od akumulatorja in cevi za dovod goriva.
- **Opozorilo!** V normalnih okoliščinah je negativni pol baterije povezan s karoserijo in z delom normalno nadaljujete. V izjemnih primerih je možno, da je pozitivni pol baterije povezan s karoserijo (pozitivna ozemljitev). V tem primeru priključite črni polnilni kabel na negativni pol akumulatorja. Nato priključite rdeč polnilni kabel na mestu stran od baterije in cevi za dovod goriva.
- Ko baterijo priključite na polnilnik, lahko polnilec priključite v vtičnico, ki napaja 230V ~ 50Hz. Ne priključujte ga v vtičnico, ki napaja kakršno koli drugo omrežno napetost.

Pomembno: S polnjenjem lahko nastane nevaren eksploziven plin, zato se med polnjenjem akumulatorja izogibajte tvorjenju isker in odprtega plamena. Obstaja nevarnost eksplozije!

6.2 IZRAČUN ČASA POLNJENJA

Čas polnjenja je odvisen od stanja napolnjenosti baterije. Če je baterija popolnoma izpraznjena, se lahko približen čas polnjenja izračuna po naslednji formuli:

$$\text{Čas polnjenja (v urah)} = \frac{\text{Kapaciteta baterije v Ah}}{\text{Aritmetični polnilni tok}}$$

Primer:

$$\text{Čas polnjenja (v urah)} = \frac{24\text{Ah}}{2,5\text{A}} = \text{največ } 9,6 \text{ ure}$$

V običajno izpraznjeno baterijo bo tekel visok začetni tok, približno enak nazivnemu toku. Ko se čas polnjenja povečuje, bo polnilni tok padal.

Stare baterije, pri katerih polnilni tok ne pada, so v okvari, kot primer, lahko da je prišlo do kratkega stika v celici ali pa baterija ne deluje več ustrezno zaradi staranja. Polnilni tok naj bo 1/10 do 1/6 kapacitete baterije.

Pomembno! Ne prekoračite izračunanega časa polnjenja. Po koncu časa polnjenja izvlecite vtič iz vtičnice in polnilnik odklopite iz baterije.

Visoko napolnjenost lahko ugotovimo le z merjenjem gostote kisline s pomočjo testerja kislin.

Opomba! Med polnjenjem se sproščajo plini (na površini akumulatorske tekočine se bodo tvorili mehurčki). Bistveno je, da prostore v času polnjenja in po njem dobro prezračite.

Vrednosti gostote kisline (kg/l pri 20°C)

- 1,28: Baterija je napolnjena
- 1,21: Baterija napolnjena
- 1.16: Baterija je izpraznjena

6.2 DOKONČANJE POLNENJA BATERIJE

- Ko je polnjenje končano, stikalo za polnilno napetost obrnite na »0«.
- Izvlecite vtič iz vtičnice.
- Črni polnilni kabel najprej odklopite od karoserije.
- Nato spustite rdeči polnilni kabel s pozitivnega pola na akumulatorju.

Pomembno! V primeru pozitivne ozemljitve najprej odklopite rdeči polnilni kabel iz karoserije in nato črni polnilni kabel iz baterije.

- Privijte ali potisnite zamaške akumulatorja nazaj (če obstajajo).

6.3 FUNKCIJA SKOČNEGA ZAGONA

6 - 24V 80 A ar./100 A ef.

1. Nastavite napetost baterije (6V/12V ali 24V)
2. Stikalo za tok nastavite na nastavitvev 6. (slika 3).
3. Baterijo predhodno polnite od 5–10 minut, kot je opisano v točki 6.1 »Polnjenje baterije«.
4. Pritisnite tipko daljinske zagonске naprave in istočasno zaženite vozilo.

(glejte sliko 4).

Preklopno stikalo po kratkem času izklopi opremo. Če zagon ni uspel, lahko po približno treh minutah ponovno pritisnete gumb preklopnega stikala za preobremenitev in ponovite zagon. Zagon je enostavnejši, če je baterija polnjena z nastavitvijo najvišjega polnjenja za približno 10 minut pred začetkom zaganjanja. Ko končate s skočnim zaganjanjem, napravo izklopite, kot je opisano v poglavju 6.2.

7 IZKLOP OB PREOBREMENITVI

Glejte sliko 5:

Vgrajeno stikalo za preobremenitev ščiti napravo pred preobremenitvami in kratkimi stiki. Ko se stikalo za preobremenitev sproži, bo njegova tipka skočila navzven; po kratkem premoru za hlajenje (približno pet minut) ga lahko spet potisnete navznoter. Toplotno izrezana odprtina v transformatorju ščiti opremo pred pregrevanjem.

Glejte sliko 6:

Varovalka na zadnji strani opreme ščiti napravo pred kratkim stikom in obratno polarnostjo. Zamenjava varovalke: Uporabite varovalko z enako ampersko vrednostjo.

Opomba:

Pri praznih baterijah se lahko stikalo za izklop ob preobremenitvi izklopi pri nastavitvah zgornje meje polnjenja, zlasti kadar je omrežna napetost previsoka. V tem primeru je smiselno kratek čas polniti baterijo pri nastavitvi nizkega polnjenja (če je na voljo), dokler se izklop preobremenitve ne zaustavi.

8 VZDRŽEVANJE IN NEGA BATERIJE

- Pazite, da je baterija vedno pravilno nameščena.
- Vedno mora biti zagotovljena popolna povezava s kabli omrežja električnega sistema.
- Akumulator naj bo čist in suh. Na priključne sponke nanosite tanek premaz maščobe s kislinsko odporno maščobo (vazelin).
- Približno vsake 4 tedne preverite raven kisline v baterijah, ki ne zahtevajo vzdrževanja, in po potrebi dolijte destilirano vodo.

9 ČIŠČENJE, VZDRŽEVANJE IN NADOMESTNI DELI

Nevarnost!

Pred čiščenjem vedno izvlcite električni vtič.

9.1 ČIŠČENJE

- Naj bodo vse varnostne naprave, zračniki in ohišje motorja čim manj umazani in prašni. Opremo obrišite s čisto krpo ali jo pod nizkim tlakom izpihajte s stisnjenim zrakom.
- Priporočamo vam, da napravo očistite takoj po vsaki uporabi.
- Opremo redno čistite z vlažno krpo in nekaj tekočega mila. Ne uporabljajte čistilnih sredstev ali topil; ta bi lahko poškodovala plastične dele opreme. Pazite, da v napravo ne more priti kakršna koli tekočina. Vdor vode v električno orodje povečuje tveganje električnega udara.
- Polnilnik postavite v suh prostor za shranjevanje. Vsako korozijo je treba nemudoma očistiti s polnilnih sponk.

9.2 VZDRŽEVANJE

V notranjosti opreme ni delov, ki bi zahtevali dodatno vzdrževanje.

9.3 NAROČANJE NADOMESTNIH DELOV

Pri naročilu nadomestnih delov navedite naslednje podatke:

- Vrsta stroja
- Številka izdelka stroja
- Identifikacijska številka stroja
- Številka nadomestnega dela zahtevanega dela

Za najnovejše cene in informacije pojdite na www.isc-gmbh.info

10 OKOLJU PRIJAZNO ODSTRANJEVANJE IN RECIKLIRANJE

Oprema je na voljo v embalaži, da se prepreči poškodba med prevozom. Surovine v tej embalaži je mogoče ponovno uporabiti ali reciklirati. Oprema in dodatki so narejeni iz različnih vrst materiala, kot so kovina in plastika. Pokvarjene opreme in naprav nikoli ne odlagajte v vaše gospodinjske odpadke. Opremo je treba odnesti v ustrezen zbirni center, kjer bodo poskrbeli za pravilno odstranjevanje. Če ne veste, kje je tovrstno zbirno mesto, vprašajte v vaših lokalnih organih, ki skrbijo za komunalno dejavnost.

Nikoli ne odlagajte električnih orodij v gospodinjske odpadke. Za uskladitev z evropsko direktivo 2012/19/ES o stari električni in elektronski opremi in njenem izvajanju v nacionalni zakonodaji je treba stara električna orodja ločiti od drugih odpadkov in jih odlagati na okolju prijazen način, npr. s prevozom v skladišče za recikliranje.

Alternativa zahtevku za vrnitev je recikliranje:

Lastnik električne opreme mora namesto vrnitve opreme proizvajalcu zagotoviti, da je oprema pravilno odstranjena, če opreme ne želi več hraniti. Staro opremo je mogoče vrniti na primerno zbirno mesto, ki bo opremo odlagalo v skladu z nacionalnimi predpisi o recikliranju in odstranjevanju odpadkov. To ne velja za dodatno opremo ali pripomočke brez električnih komponent, ki so priloženi stari opremi.

Ponatis ali reprodukcija dokumentacije in papirjev, priloženih izdelkom, na kakršen koli drug način, je dovoljeno le z izrecnim soglasjem iSC GmbH. Tehnični podatki se lahko spremenijo.

11 ODPRAVLJANJE TEŽAV

Če oprema deluje pravilno, ne bi smeli imeti težav z okvarami ali napakami. V primeru kakršnih koli okvar ali napak preverite naslednje, preden se obrnete na storitve za stranke:

NAPAKA	MOŽEN VZROK	REŠITEV
Preobremenitevno stikalo ne deluje pravilno	Objemke polnilnika napačno priključene Stik med polnilnimi sponkami Baterija je zelo prazna Baterija je pokvarjena	Rdečo sponko povežite s pozitivnim drogom, zadnjo sponko pa na karoserijo Preprečite stike Izberite nižji polnilni tok Akumulator naj pregleda strokovnjak in ga po potrebi zamenja.
Indikatorji polnilnega toka ne delujejo	Slab stik med sponkami polnilnika in poli akumulatorja Baterija je pokvarjena Okvarjen indikator polnilnega toka	Očistite kontakte in sponke polnilnika Akumulator naj pregleda strokovnjak in ga po potrebi zamenja. S pomočjo druge baterije preverite delovanje opreme

12 OHRANJANJE GARANCIJE

Spoštovani kupec, vsi naši izdelki so pod strogim preverjanjem kakovosti, da zagotovimo, da vas dosežejo v popolnem stanju. V primeru, da vaša naprava pri svojem delovanju pokaže morebitne napake, se obrnite na naš servisni oddelek na naslov, naveden na tej garancijski kartici. Na nas se lahko obrnete tudi po telefonu s prikazano številko storitve. Upoštevajte naslednje pogoje, pod katerimi se lahko uveljavljajo garancijski zahtevki:

1. Ti garancijski pogoji veljajo samo za potrošnike, tj. fizične osebe, ki ne nameravajo uporabljati tega izdelka za svoje komercialne dejavnosti, niti za druge samozaposlitvene ali druge pridobitne dejavnosti. Ti garancijski pogoji urejajo dodatne garancijske storitve, ki jih spodaj navedeni proizvajalec obljublja kupcem svojih novih izdelkov poleg zakonskih garancijskih pravic. Ta garancija ne vpliva na vaše zakonske zahtevke garancije. Naša garancija je brezplačna.

2. Garancijske storitve zajemajo samo napake zaradi materialnih ali proizvodnih napak na izdelku, ki ste ga kupili pri proizvajalcu, navedenem spodaj, in so omejene na odpravljanje napak na izdelku ali na zamenjavo izdelka, karkoli želimo.
3. Upoštevajte, da naše naprave niso zasnovane za uporabo v komercialnih, trgovinskih ali profesionalnih aplikacijah. Garancijske pogodbe ne bodo nastale, če so napravo uporabljali trgovski, trgovinski ali industrijski posli ali je bila v garancijskem obdobju izpostavljena podobnim obremenitvam.
4. Garancija popravila oziroma zamenjave ne krije v primerih:
 - Poškodovanja naprave, ki je posledica neupoštevanja navodil za montažo ali zaradi napačne namestitve, neupoštevanja navodil za uporabo (na primer priključitev na napačno omrežno napetost ali tok) ali neupoštevanja navodil za vzdrževanje in varnostnih navodil ali z izpostavljanjem naprave nenormalnim okoljskim pogojem ali pomanjkanjem nege in vzdrževanja.
 - poškodbe naprave, nastale zaradi zlorabe ali nepravilne uporabe (na primer preobremenitev naprave ali neustrezne uporabe ali neprimernih in za napravo neustreznih orodij ali dodatkov), vdora tujkov v napravo (kot so pesek, kamni ali prah, transportne poškodbe), uporabo sile ali škode, ki jo povzročijo zunanje sile (na primer razni padci naprave s kakršne koli višine).
 - Poškodbe naprave ali delov naprave, ki so posledica normalne ali naravne obrabe ali običajne uporabe naprave.
5. Garancija velja za obdobje 12 mesecev od datuma nakupa naprave. Garancijske zahtevke je treba predložiti pred iztekom garancijske dobe v roku dveh tednov od odkritja napake. Po koncu garancijskega obdobja ne bodo sprejeti nobeni garancijski zahtevki. Prvotna garancijska doba ostaja veljavna za napravo, tudi če se izvedejo popravila ali zamenjajo deli. V takšnih primerih opravljeno delo ali vgrajeni deli ne bodo povzročili podaljšanja garancijske dobe in nobena nova garancija ne bo postala aktivna za opravljeno delo ali vgrajene dele. To velja tudi, če se uporablja storitev na kraju samem.
6. Če želite uveljavljati zahtevek po garanciji, prijavite okvarjeno napravo na: www.isc-gmbh.info. Prosimo, hranite račun ali drugo dokazilo o nakupu za novo napravo. Naprav, ki se vrnejo brez dokazila o nakupu ali brez tipske tablice, ne zajemamo v garancijo, ker ustrezna identifikacija ni mogoča. Če napako krije naša garancija, bomo zadevni izdelek bodisi takoj popravili in vrnili vam, ali pa vam bomo poslali nov izdelek kot zamenjavo.
7. Seveda vam bomo z veseljem zagotovili tudi plačljive storitve, ki vključujejo popravila morebitnih napak, ki niso zajete v tej garanciji, ali za enote, ki niso več v garanciji. Če želite izkoristiti to storitev, pošljite napravo na naš naslov.
8. Upoštevajte tudi omejitve te garancije glede obrabnih delov, potrošnega materiala in manjkajočih delov, ki so določene v servisnih informacijah v teh navodilih za uporabo.



Conrad Electronic d.o.o. k.d.
Ljubljanska c. 66, 1290 Grosuplje
Fax: 01/78 11 250, Tel: 01/78 11 248
www.conrad.si, info@conrad.si

GARANCIJSKI LIST

Izdelek: **Polnilnik Einhell CC-BC 30**
Kat. št.: **15 37 193**

Garancijska izjava:

Dajalec garancije Conrad Electronic d.o.o.k.d., jamči za kakovost oziroma brezhibno delovanje v garancijskem roku, ki začne teči z izročitvijo blaga potrošniku. **Garancija velja na območju Republike Slovenije. Garancija za izdelek je 1 leto.**

Izdelek, ki bo poslan v reklamacijo, vam bomo najkasneje v skupnem roku 45 dni vrnili popravljenega ali ga zamenjali z enakim novim in brezhibnim izdelkom. Okvare zaradi neupoštevanja priloženih navodil, nepravilne uporabe, malomarnega ravnanja z izdelkom in mehanske poškodbe so izvzete iz garancijskih pogojev. **Garancija ne izključuje pravic potrošnika, ki izhajajo iz odgovornosti prodajalca za napake na blagu.**

Vzdrževanje, nadomestne dele in priklopne aparate proizvajalec zagotavlja še 3 leta po preteku garancije.

Servisiranje izvaja družba CONRAD ELECTRONIC SE, Klaus-Conrad-Strasse 1, 92240 Hirschau, Nemčija.

Pokvarjen izdelek pošljete na naslov: Conrad Electronic d.o.o. k.d., Ljubljanska cesta 66, 1290 Grosuplje, skupaj z računom in izpolnjenim garancijskim listom.

Prodajalec: _____

Datum izročitve blaga in žig prodajalca:

Garancija velja od dneva izročitve izdelka, kar kupec dokaže s priloženim, pravilno izpolnjenim garancijskim listom.