



NAVODILA ZA UPORABO

## DAB+ sprejemnik Denver DAB11

Kataloška št.: 15 44 302



DENVER®

## Kazalo

Lastnosti naprave .....	2
Tehnični podatki .....	2
Pregled naprave .....	3
Namestitev.....	4
Uporaba naprave .....	4
Uporaba izhoda "AUX" .....	5
Varnostni napotki.....	5
Odstranjevanje .....	6
Izjava o skladnosti .....	6
Garancijski list .....	7
Prevod izvirne izjave EU o skladnosti.....	8
Izvirna izjava EU o skladnosti .....	10

## Lastnosti naprave

1. Brežični prenos radia DAB+ / DAB na vaš obstoječi ojačevalnik avtomobilskega radia preko tehnologije FM prenosa.
2. Hitro skeniranje za iskanje dostopnih brezplačnih DAB postaj / FM frekvence.
3. Ta model ima kombinirano funkcijo FM oddajnika.
4. Funkcija linijskega izhoda, da dobite najboljšo kakovost zvoka s priključitvijo na avtomobilski vhod »Aux-in«.
5. Polnjenje mobilnih naprav med potjo s polnilno funkcijo 2.1AMP.
6. Črpanje moči iz priključka za električni vžigalnik v avtomobilu.
7. Enostavna prilagoditev kota naprave z nastavljivim držalom.
8. Ima RDS.

## Tehnični podatki

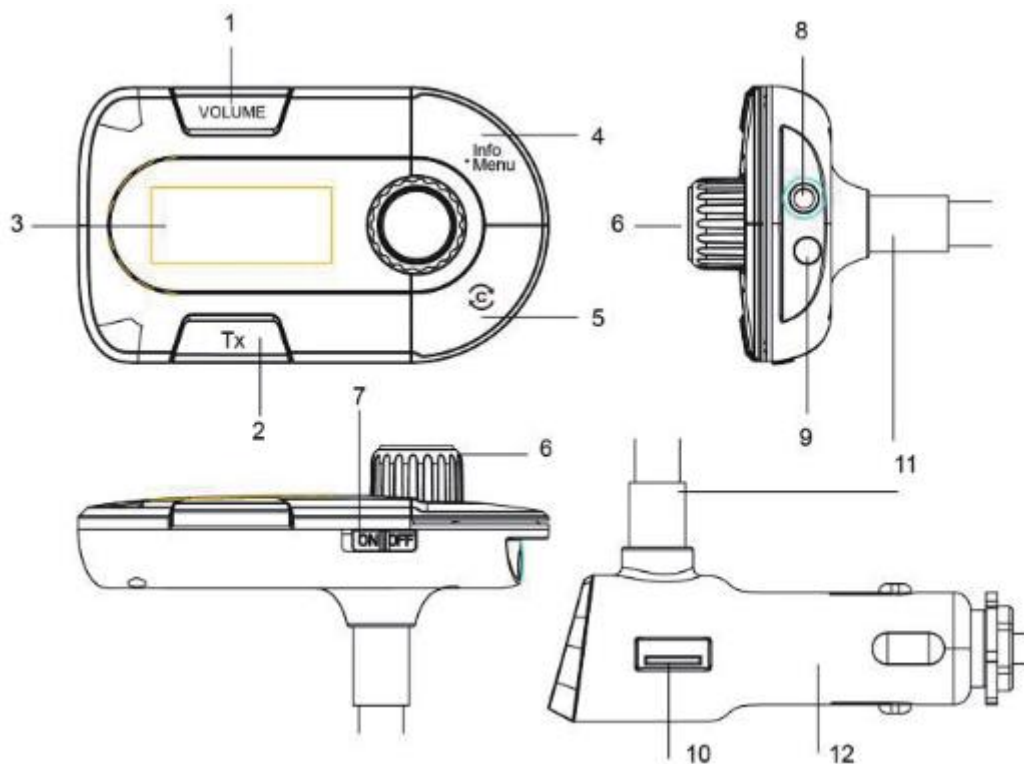
1. Frekvenčno območje: DAB Band III 174-240MHz
2. Območje prenosa FM: 87,6-107,9MHz
3. Izhodni konektorji: 3,5 mm stereo izhod, ki se poveže z avtomobilskim stereo vhodom (če je na voljo)
4. LCD zaslon: **37 \* 23 mm**
5. Izhod za avtomobilsko polnjenje: 5V / 2,1A
6. USB izhod za polnjenje

POZOR: 

ZA ZMANJŠANJE TVEGANJA ELEKTRIČNEGA ŠOKA NE ODSTRANJUJTE NOBENIH DELOV OHIŠJA. V NOTRANJOSTI NAPRAVE IN DELOV, KI BI JIH LAHKO SERVISIRALI UPORABNIKI. ZA SERVISIRANJE SE OBRNITE NA ZA TO USPOSOBLJENO OSEBJE.

Za čiščenje sprejemnika DAB-11 ohišje obrišite z rahlo navlaženo krpo, ki ne pušča vlaken. Ne uporabljajte čistilnih tekočin, ki vsebujejo alkohol, amonijak ali abrazivna sredstva.

## Pregled naprave

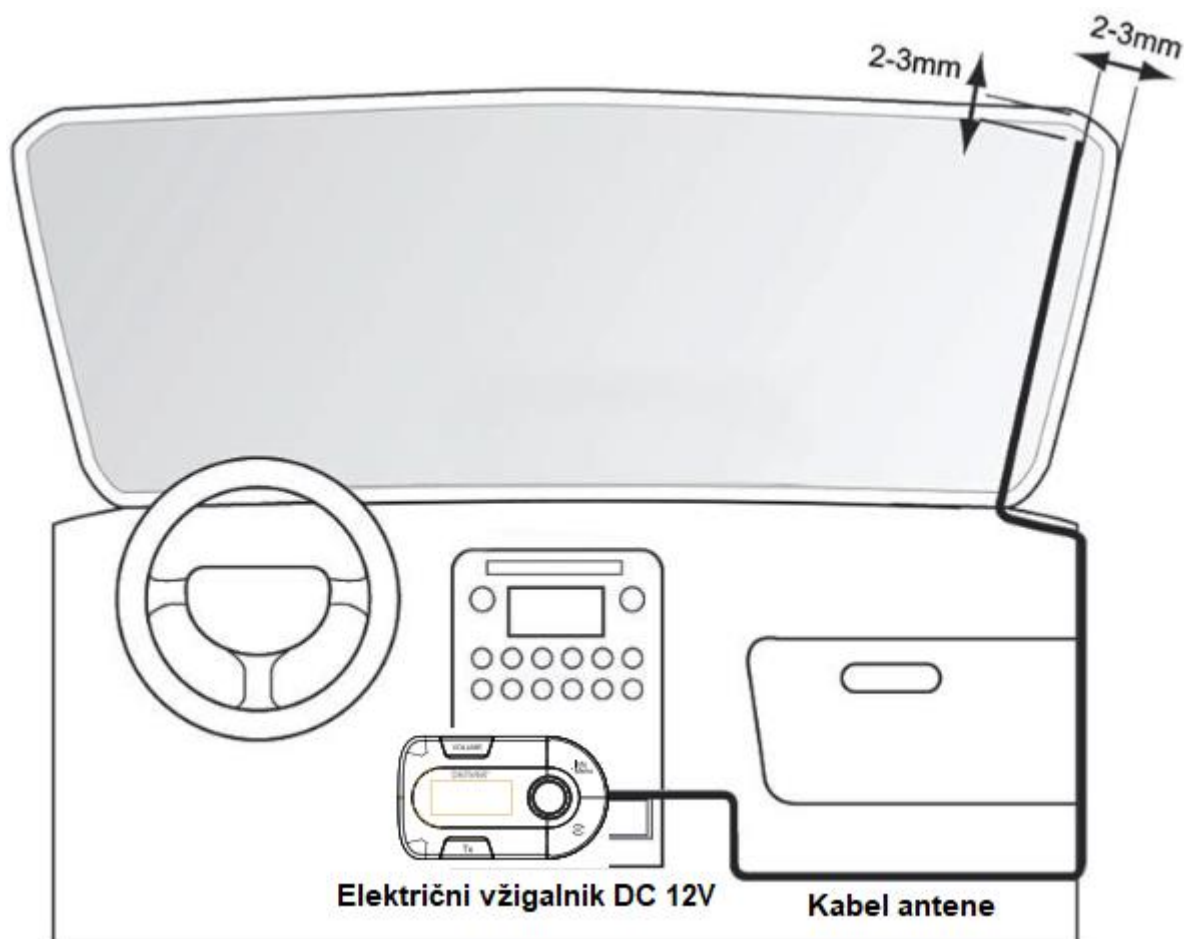


1. Gumb za glasnost
2. Gumb za FM prenos
3. LCD zaslon
4. Gumb Meni / Informacije
5. Gumb za samodejno skeniranje DAB postaj / najboljših oddajanih frekvenc
6. Vrtljivi gumb za nadzor
7. Stikalo za vklop / izklop
8. Avdio izhod
9. Vhod za priključek antene
10. Izhodni polnilnik 5V / 2.1A
11. Konektor z nastavljivim držalom
12. Vtič za napajanje

## Namestitev



1. »Vtič za napajanje« vstavite v vhod za električni vžigalnik avtomobila (vhod: 12-24V).
2. Vključite napravo s stikalom "ON / OFF".
3. Z nastavljivim držalom lahko prilagodite usmeritev naprave.
4. Namestite zunanjo anteno v skladu s spodnjim diagramom:



## Uporaba naprave

1. Vstavite »vtič za napajanje« v vhod za električni vžigalnik avtomobila (vhod: 12-24V).

2. Vključite napravo s stikalom "ON / OFF".
3. 5 sekund po tem, ko se na zaslonu prikaže napis "Full scan", se bo samodejno izvedlo popolno skeniranje DAB postaj.
4. Na napravi DAB-11 pritisnite gumb "TX", da pridete do načina za predvajanje FM ("FM Transmit Mode"). Na zaslonu se prikaže trenutna frekvenca FM oddajanja, zabeležite si to številko. Ročno lahko preklapljate na druge frekvence, da bodo boljše ustrezale območju, v katerem se vozite. Priporočamo, da vaš FM-avtoradio nastavite na nezasedeno FM frekvenco, da na radiu ne bo motenj in da bo kakovost zvoka boljša.
5. Vključite avdio sistem v vašem avtomobilu.
6. FM frekvenco avtomobilskega radia prilagodite tako, da bo ustrezala nastavitvi FM frekvence oddajanja naprave DAB-11.

**Pritisnite in za 2 sekundi pridržite gumb "Menu / Info" ter zavrtite vrtljivi gumb v smeri urnega kazalca za ogled nekaterih možnosti. Te so navedene spodaj, v vrstnem redu kot si sledijo:**

- 1) **"Full scan"** (»Popolno skeniranje«): pritisnite vrtljivi gumb za nadzor in ga zavrtite, da začnete popolno samodejno iskanje postaj.
- 2) **"Manual tune"** (»Ročna nastavitvev«): pritisnite vrtljivi gumb za nadzor in ga zavrtite, da zaženete ročno iskanje postaj, ter ga pritisnite znova za potrditev.
- 3) **"Volume set"** (»Nastavitvev glasnosti«): pritisnite vrtljivi gumb za nadzor in ga zavrtite, da prilagodite glasnost, ter ga pritisnite znova za potrditev.
- 4) **"System reset"** (»Ponastavitvev sistema«): pritisnite vrtljivi gumb za nadzor, dokler se ne prikaže "OK".

#### **Uporaba izhoda "AUX"**

Za boljšo kakovost zvoka lahko uporabite funkcijo "LINE OUT":

- Z AUX-priključnim kablom (priloženo) povežite izhodno vtičnico sprejemnika DAB-11 z vhodno vtičnico AUX avtomobila.
- Zvočni signal avtomobilskega DAB sprejemnika se bo neposredno prenesel v zvočnike vašega avtomobila.

#### **Varnostni napotki**

- Napravo lahko uporabljajo otroci, starejši od 8 let, in osebe z zmanjšanimi fizičnimi, senzoričnimi ali umskimi sposobnostmi ali s premalo izkušenj in znanja, če jih pri uporabi nadzira oseba, ki je zadolžena za njihovo varnost, ali so prejele navodila za varno uporabo in razumejo z njimi povezane nevarnosti.
- Naprava in njena priključna vrstica ne smeta biti na dosegu otrok, mlajših od 8 let.
- Otroci ne smejo izvajati čiščenja in vzdrževanja naprave, razen če so starejši od 8 let in pod nadzorom.

## Odstranjevanje



Električne in elektronske naprave vsebujejo materiale, komponente in snovi, ki so lahko škodljive za vas in vaše okolje, v kolikor ni zagotovljeno pravilno ravnanje z odpadnimi materiali (odstranjena odpadna električna in elektronska):

Električne in elektronske naprave so označene s simbolom prečrtanega smetnjaka, ki je prikazan zgoraj. Ta simbol pomeni, da odsluženih električnih in elektronskih naprav ni dovoljeno metati med gospodinjske odpadke, temveč jih je treba odstraniti ločeno.

Mesta in občine nudijo zbirališča, kjer lahko odslužene električne in elektronske naprave brezplačno oddate v reciklažo, druga možnost pa je tudi pobiranje na domu. Nadaljnje informacije dobite pri okoljskem uradu svoje občine.

## Izjava o skladnosti

Podjetje Inter Sales A/S izjavlja, da je naprava Denver DAB-11 v skladu z bistvenimi zahtevami in drugimi relevantnimi določili Direktive 1999/5/ES.

Kopijo izjave o skladnosti lahko dobite na naslovu:

INTER SALES A/S  
Omega 5A, Soefthen  
8382 Hinnerup  
Danska

Izvirno izjavo EU o skladnosti in njen prevod v slovenščino najdete tudi na koncu teh navodil za uporabo.

VSE PRAVICE PRIDRŽANE.  
IMETNIK AVTORSKIH PRAVIC: DENVER ELECTRONICS A/S

DENVER®  
[www.denver-electronics.com](http://www.denver-electronics.com)

Uvoznik:

INTER SALES A/S  
Omega 5A, Soefthen  
8382 Hinnerup  
Danska

[www.facebook.com/denverelectronics](https://www.facebook.com/denverelectronics)



## GARANCIJSKI LIST

Izdelek: **DAB+ sprejemnik Denver DAB11**  
Kat. št.: **15 44 302**

Conrad Electronic d.o.o. k.d.  
Ljubljanska c. 66, 1290 Grosuplje  
Faks: 01/78 11 250  
Telefon: 01/78 11 248  
[www.conrad.si](http://www.conrad.si), [info@conrad.si](mailto:info@conrad.si)

### Garancijska izjava:

Dajalec garancije Conrad Electronic d.o.o.k.d., jamči za kakovost oziroma brezhibno delovanje v garancijskem roku, ki začne teči z izročitvijo blaga potrošniku. **Garancija velja na območju Republike Slovenije. Garancija za izdelek je 1 leto.**

Izdelek, ki bo poslan v reklamacijo, vam bomo najkasneje v skupnem roku 45 dni vrnili popravljenega ali ga zamenjali z enakim novim in brezhibnim izdelkom. Okvare zaradi neupoštevanja priloženih navodil, nepravilne uporabe, malomarnega ravnanja z izdelkom in mehanske poškodbe so izvzete iz garancijskih pogojev. **Garancija ne izključuje pravic potrošnika, ki izhajajo iz odgovornosti prodajalca za napake na blagu.**

Vzdrževanje, nadomestne dele in priklopne aparate proizvajalec zagotavlja še 3 leta po preteku garancije.

Servisiranje izvaja družba CONRAD ELECTRONIC SE, Klaus-Conrad-Strasse 1, 92240 Hirschau, Nemčija.

Pokvarjen izdelek pošljete na naslov: Conrad Electronic d.o.o. k.d., Ljubljanska cesta 66, 1290 Grosuplje, skupaj z računom in izpolnjenim garancijskim listom.

**Prodajalec:**

---

**Datum izročitve blaga in žig prodajalca:**

---

**Garancija velja od dneva izročitve izdelka, kar kupec dokaže s priloženim, pravilno izpolnjenim garancijskim listom.**

**Prevod izvirne izjave EU o skladnosti**



**DENVER ELECTRONICS A/S**



**Izjava ES o skladnosti**

Ta izjava o skladnosti je izdana na lastno odgovornost proizvajalca.

Podpisani

**INTER SALES A/S**

**Omega 5A, Soefthen, DK-8382 Hinnerup, Danska**

potrjuje, da so bile pri oblikovanju in proizvodnji tega avtomobilskega DAB-adapterja

Blagovna znamka izdelka: **DENVER**

Št. modela izdelka: **DAB-11**

upoštevane naslednje direktive/standardi:

**Direktiva RED 2014/53/EU – zdravje (člen 3.1a)**

in standard:  
ES 62479:2010

**Direktiva RED 2014/53/EU – varnost (člen 3.1a)**

in standard:  
IEC 60065: 2014 (osma različica)

**Direktiva RED 2014/53/EU – EMC**

in standardi:  
ES 55032: 2012+AC: 2013, ES 55020: 2007 +A11: 2011





## DENVER ELECTRONICS A/S

### **Direktiva RED 2014/53/EU – EMC (člen 3.1b)**

in standardi:

ETSI ES 301 489-9 V2.1.1 (2017-03)

ETSI ES 301 489-1 V2.2.0 (2017-03)

### **Direktiva RED 2014/53/EU – RF (člen 3.2)**

in standardi:

ETSI ES 301 357 V2.0.1 (2017-03)

ETSI ES 303 345 V1.1.7 (2017-03)

### **Direktiva RoHS 2011/65/ES**

### **Uredba REACH (ES) št. 1907/2006, člen 57- SVHC**

in zato izpolnjuje bistvene zahteve direktiv EU.

#### **INTER SALES A/S**

Omega 5A, Soefthen

DK-8382 Hinnerup; Danska

Tel.: +45 86 22 61 00

Faks: +45 86 22 81 00

Podpis: \_\_\_\_\_

Polno ime in priimek: Jakob Teichmann

Položaj: vodja nabave

Podjetje: Inter Sales A/S

Datum: 31. maj 2017

## Izvirna izjava EU o skladnosti



DENVER ELECTRONICS A/S



### EC Declaration of Conformity

This declaration of conformity is issued under the sole responsibility of the manufacturer

The undersigned

**INTER SALES A/S**

**Omega 5A, Soeften, DK-8382 Hinnerup, Denmark**

certifies that the design and manufacturing of this Car DAB adapter

Product brand name: **DENVER**

Product model no.: **DAB-11**

conforms to the following directives and regulations/standards:

**RED Directive 2014/53/EU – Health (Article 3.1a)**

And standards:

EN62479: 2010

**RED Directive 2014/53/EU - Safety, Article 3.1a**

And standard:

IEC 60065:2014 (Eight Edition)

**RED Directive 2014/53/EU – EMC**

And standards:

EN55032: 2012+AC: 2013, EN 55020: 2007 +A11: 2011



DENVER ELECTRONICS A/S

**RED Directive 2014/53/EU - EMC Article 3.1b**

And standards:

ETSI EN 301 489-9 V2.1.1 (2017-03)

ETSI EN 301 489-1 V2.2.0 (2017-03)

**RED Directive 2014/53/EU – RF Article 3.2**

And standards:

ETSI EN 301 357 V2.0.1 (2017-03)

ETSI EN 303 345 V1.1.7 (2017-03)

**RoHS Directive 2011/65/EU**

**REACH Regulation No. 1907/2006 Article 57 – SVHC**

and therefore, complies with the essential requirements of the EU Directives.

Signature:

Full name: Jakob Teichmann

Position: Purchasing Manager

Company: Inter Sales A/S

Date: 31<sup>st</sup> May 2017

INTER SALES A/S  
Omega 5A, Soeften  
DK-8382 Hinnerup - Denmark  
Tlf. +45 86 22 61 00  
Fax +45 86 22 81 00