



NAVODILA ZA UPORABO

Hitro vzvodno zapiralo za vlečne kljuge z možnostjo zaklepanja Berger & Schröter 20215

Kataloška št.: 15 49 888

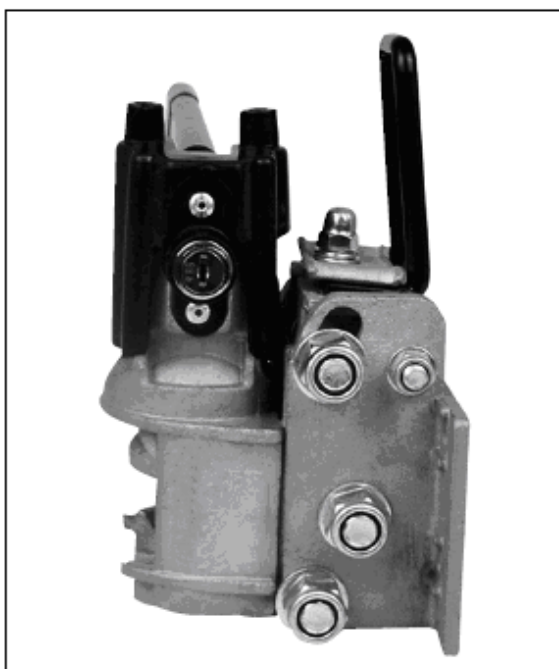
Berger & Schröter

Pred uporabo natančno preberite ta navodila za uporabo in jih dobro shranite.

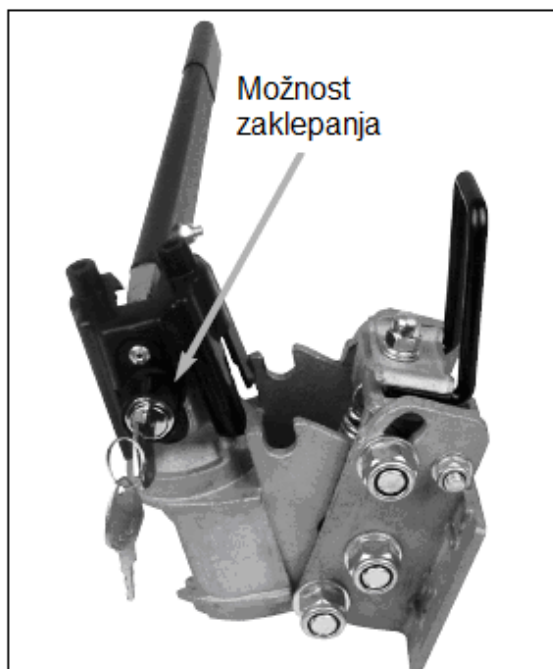
Kazalo

Slike.....	2
Navodila za montažo/sestavljanje	3
Prilagoditev na vlečni kljuki.....	4
Področja uporabe	6
Preverjanje ustreznosti vlečne kljuke.....	6
Varnostni napotki.....	7
Garancijski list	9

Slike



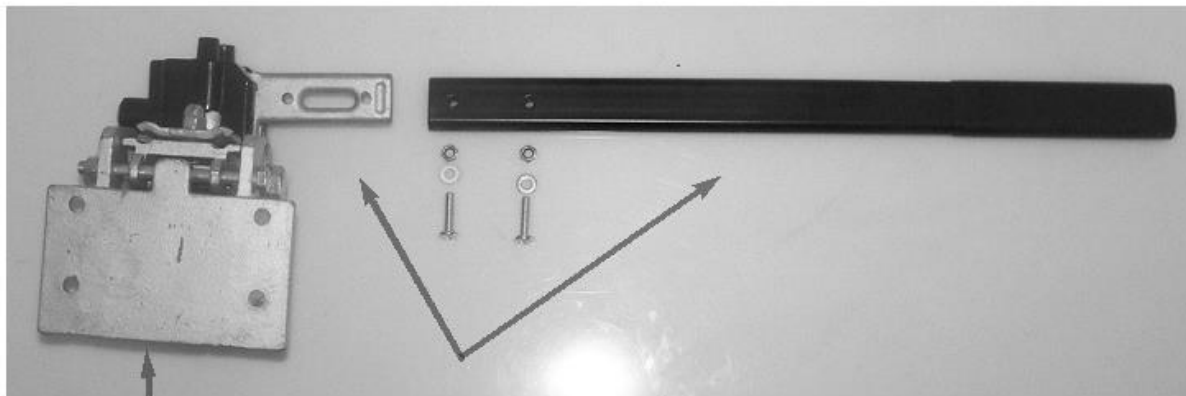
Pogled zaprte izvlečne priprave.



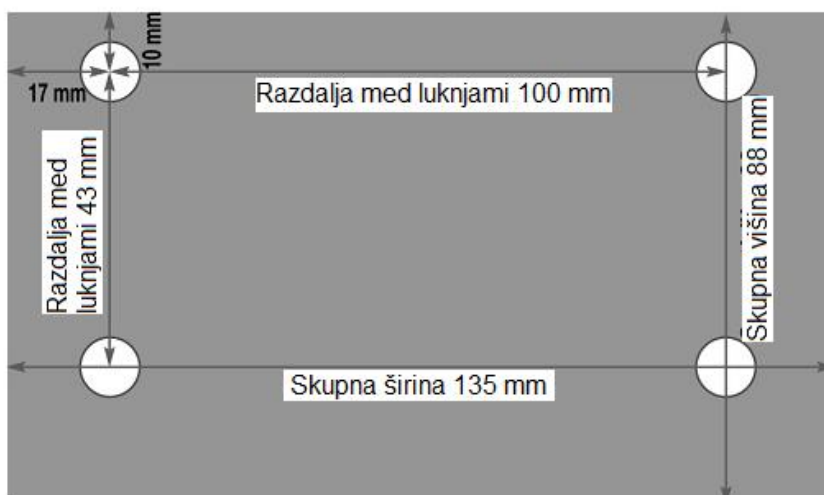
Pogled odprte izvlečne priprave.

Navodila za montažo/sestavljanje

1. Vzvod potisnite na ustrezen nastavek hitrega vzvodnega zapirala in ga pritrdite s priloženimi maticami in vijaki.

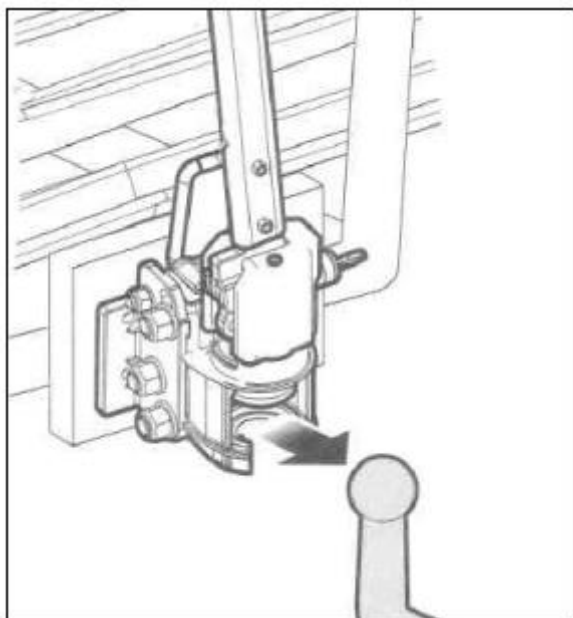


Mere za montažo osnovne plošče



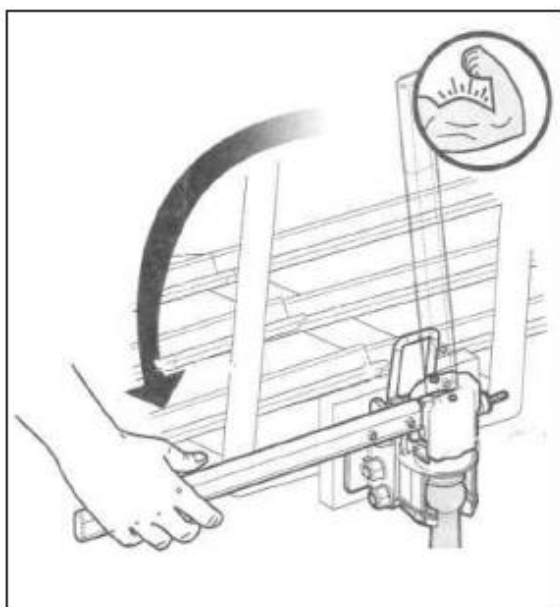
2. Priložen nosilec za izvlečno pripravo potisnite v nastavek hitrega vzvodnega zapirala in ga zategnite s pomočjo vijáčnega ključa. Nato naknadno zategnite s pomočjo momentnega ključa na 6 Nm.

Prilagoditev na vlečni kljuki

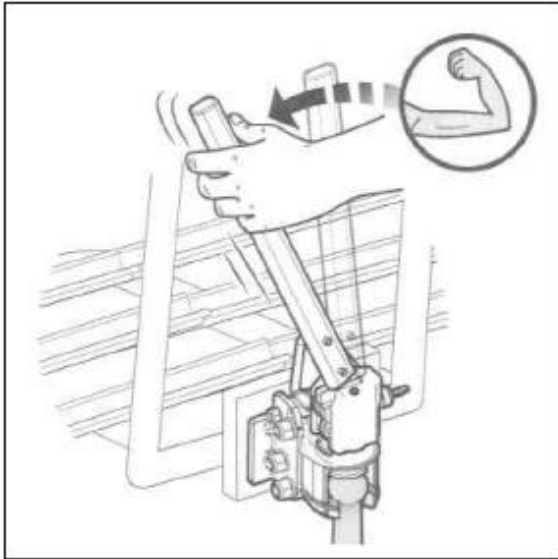


Hitro vzvodni zapiralo je primerno za jeklene vlečne kljuge, **ni** pa primerno za aluminijaste vlečne kljuge.

3. Hitro vzvodno zapiralo namestite na vlečno kljuko.

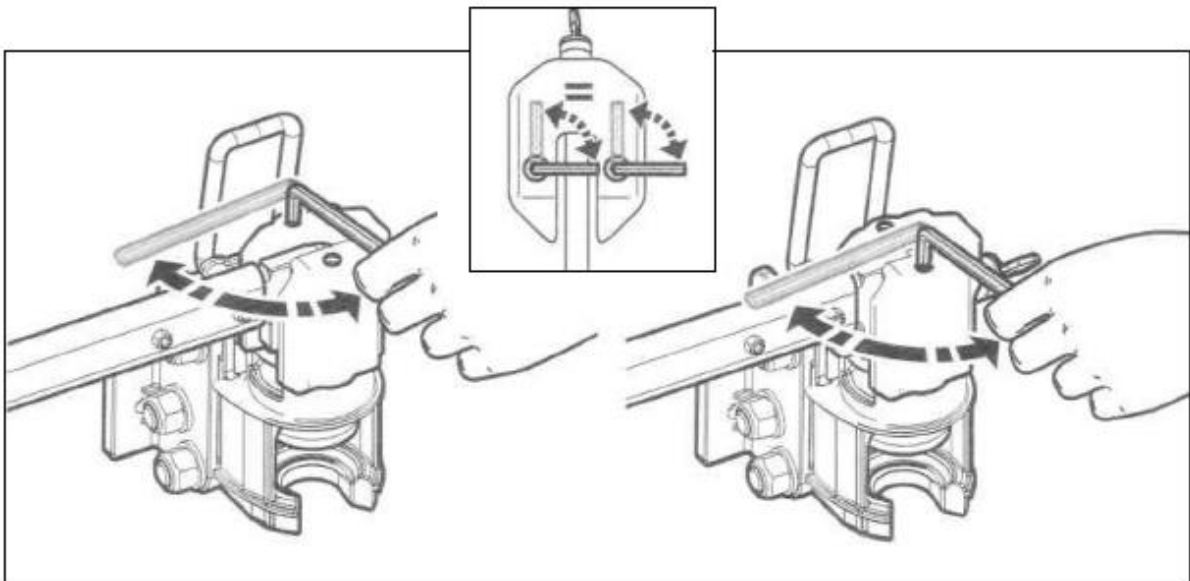


4. Vzvod potisnite navzdol, tako da zaskoči.
5. Hitro vzvodno zapiralo mora biti sedaj fiksirano, v desno/levo ali navzgor/navzdol ne sme biti nobenega razmaka.



6. Če vzvoda ne morete potisniti navzdol do zaskoka brez velike uporabe sile, ga morate nastaviti v skladu s spodnjo sliko.

7. Vzvod lahko popolnoma enostavno potisnete navzdol do zaskoka, vendar pa ima hitro vzvodno zapiralo razmak v desno/levo ali navzgor/navzdol. V tem primeru ga morate nastaviti v skladu s spodnjo sliko.



8. S priloženim inbus ključem obe zgornji inbus matici vrtite v desno ali levo, v odvisnosti od tega, če je hitro vzvodno zapiralo preveč ali premalo fiksirano na vlečni kljuki. Ko lahko vzvod nato brez velike uporabe sile potisnete navzdol do zaskoka in hitro vzvodno zapiralo nima več razmaka v desno/levo ali navzgor/navzdol, potem je hitro vzvodno zapiralo optimalno prilagojeno.

Področja uporabe

Sistem hitrega zapirala lahko uporabljate samo v kombinaciji s kroglo kljuko z držali (DIN 74058 / ISO 1302), ki ima tipsko dovoljenje in je primerna za pritrnitev sistema prtljažnega nosilca ter je pritrjena na motornem vozilu.

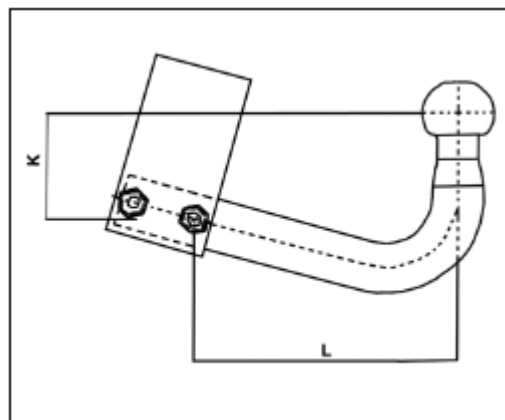
Nekateri proizvajalci vozil tudi za vlečno kljuko, ki je serijsko pritrjena na vozilo, dajo dovoljenje za uporabo sistemov prtljažnih nosilcev. Pri tem so v navodilih za uporabo vozila opisane dovoljene obremenitve in geometrije. Ti opisi so merodajni za uporabo sistemov prtljažnih nosilcev.

Če za ustrezno vlečno kljuko ni na voljo dovoljenje za uporabo sistemov prtljažnih nosilcev, potem preverite ustreznost v skladu z opisom v nadaljevanju. Postopek preverjanja ustreznosti poteka na podlagi 30. člena dovoljenja za uporabo v cestnem prometu – navodila za uporabo sistemov prtljažnih nosilcev na osebnih vozilih in avtomobilih.

Preverjanje ustreznosti vlečne kljuke

Sistem hitrega zapirala za prtljažni nosilec je možno pritrčiti na vlečno kljuko s tipskim dovoljenjem pod naslednjimi pogoji:

1. Krogla in nosilec krogle morata biti iz enega kosa.
2. Material nosilca krogle mora imeti minimalni faktor kakovosti St 52-3 (praviloma so nosilci krogle izdelani iz materiala St 52-3).
3. Območje med kroglo in mestom vpenjanja oz. prečnim nosilcem ne sme imeti šibkih točk (privarjeni deli ipd.).
4. **Dovoljena nosilna obremenitev vlečne kljuke (glejte tovarniško oznako na vlečni kljuki) mora biti zadostna.**
5. Določiti je treba vrednost D, ki jo mora minimalno imeti vlečna kljuka na vozilu. Dovoljena vrednost D vlečne kljuke mora biti enako velika ali večja od določene vrednosti D iz tabele na naslednji strani. V ta namen morate na vlečni kljuki izmeriti mero K in L (merjenje navpične višine K in vodoravne višine L, tako kot prikazuje slika).



Določitev vrednosti D, ki jo mora minimalno imeti vaša vlečna kljuka:

Vrednost D v kN	k					
	40	60	80	100	120	140
100	12,0	9,6	8,0	6,9	6,1	5,5
150	10,7	8,9	7,6	6,7	6,0	5,4
200	9,7	8,3	7,3	6,5	5,9	5,4
250	9,0	7,9	7,1	6,4	5,8	5,4
300	8,5	7,6	6,8	6,2	5,7	5,3
350	8,1	7,3	6,7	6,1	5,7	5,3

Primerjajte določeno vrednost D iz tabele s podatki o vrednosti D na tovarniški oznaki na vlečni kljuki. V kolikor ne najdete tovarniške oznake na vlečni kljuki, zahtevajte vrednost D in dovoljeno nosilno obremenitev v svoji specializirani delavnici, pri proizvajalcu avtomobila ali pri proizvajalcu vlečne kljuke.

Primer: Vrednost D na tovarniški oznaki: 10,5 kN
Dovoljena nosilna obremenitev: 70 kg
Navpična višina K: 80 mm
Vodoravna dolžina L: 250 mm

Nato odčitajte vrednost D v tabeli na mestu prereza višina 80 mm/dolžina 250 mm, v tem primeru torej 7,1. S tem je zahteva izpolnjena: obstoječa vrednost D vlečne kljuke je višja od minimalne vrednosti D, ki ste jo odčitali iz tabele.

Varnostni napotki

Varnostni napotek: Ko prevozite pribl. 50 km, preverite prileganje prtljažnega nosilca vključno s tovorom. Morda boste morali naknadno zategniti nastavitveni vijak (B).

Varovanje tovora: Voznik vozila je odgovoren za ustrezno varovanje tovora v skladu s cestno-prometnimi predpisi. Pazite predvsem na to, da breme ne sega čez zunanji rob površine za izstop svetlobe pozicijskih ali zadnjih luči za več kot 40 cm.

Ostali napotki: Prtljažni nosilec na straneh ne sme segati čez konture vozila. Tovor, ki je nameščen na zadku vozila, spremeni razporeditev osne obremenitve, ki jo določa proizvajalec vozila. Ta sprememba ne sme voditi do prekoračitve dovoljenih osnih obremenitev. Način vožnje je treba prilagoditi stanju natovorjenosti in morda spremenjenim voznim lastnostim.

Izdelek lahko uporabljajo otroci, starejši od 8 let, in osebe z zmanjšanimi fizičnimi, senzoričnimi ali umskimi sposobnostmi ali s premalo izkušenj in znanja, če jih pri uporabi nadzira oseba, ki je zadolžena za njihovo varnost, ali so prejele navodila za varno uporabo in razumejo z njimi povezane nevarnosti.

Izdelek ne sme biti na dosegu otrok, mlajših od 8 let.

Otroci ne smejo izvajati čiščenja in vzdrževanja izdelka, razen če so starejši od 8 let in pod nadzorom.

Berger & Schröter, proizvajalec: Berger & Schröter GmbH, Voerder Str. 83, 58135 Hagen, Nemčija.

Berger & Schröter

Berger & Schröter GmbH

Voerder Str. 83

58135 Hagen

Nemčija



GARANCIJSKI LIST

Conrad Electronic d.o.o. k.d.
Ljubljanska c. 66, 1290 Grosuplje
Faks: 01/78 11 250
Telefon: 01/78 11 248
www.conrad.si, info@conrad.si

Izdelek: **Hitro vzvodno zapiralo za vlečne kljuke z možnostjo zaklepanja
Berger & Schröter 20215**
Kat. št.: **15 49 888**

Garancijska izjava:

Dajalec garancije Conrad Electronic d.o.o.k.d., jamči za kakovost oziroma brezhibno delovanje v garancijskem roku, ki začne teči z izročitvijo blaga potrošniku. **Garancija velja na območju Republike Slovenije. Garancija za izdelek je 1 leto.**

Izdelek, ki bo poslan v reklamacijo, vam bomo najkasneje v skupnem roku 45 dni vrnilo popravljene ali ga zamenjali z enakim novim in brezhibnim izdelkom. Okvare zaradi neupoštevanja priloženih navodil, nepravilne uporabe, malomarnega ravnanja z izdelkom in mehanske poškodbe so izvzete iz garancijskih pogojev. **Garancija ne izključuje pravic potrošnika, ki izhajajo iz odgovornosti prodajalca za napake na blagu.**

Vzdrževanje, nadomestne dele in priklopne aparate proizvajalec zagotavlja še 3 leta po preteku garancije.

Servisiranje izvaja družba CONRAD ELECTRONIC SE, Klaus-Conrad-Strasse 1, 92240 Hirschau, Nemčija.

Pokvarjen izdelek pošljete na naslov: Conrad Electronic d.o.o. k.d., Ljubljanska cesta 66, 1290 Grosuplje, skupaj z računom in izpolnjenim garancijskim listom.

Prodajalec:

Datum izročitve blaga in žig prodajalca:

Garancija velja od dneva izročitve izdelka, kar kupec dokaže s priloženim, pravilno izpolnjenim garancijskim listom.