



## NAVODILA ZA UPORABO

# Skener fotografij, diapozitivov in negativov Reflecta Combo Album 64400

Kataloška št.: 15 50 037

**reflecta**<sup>®</sup>

## Kazalo

1. Priprava .....	2
Vsebina paketa .....	2
Sestavni deli.....	3
Vstavljanje polnilne baterije.....	4
Polnjenje baterije .....	5
Priprava skenerja Combo Album .....	6
2. Skeniranje foto albumov/revij/fotografij .....	6
3. Skeniranje filma .....	8
Vstavljanje filma/diapozitiva v držalo.....	8
Skeniranje filma in diapozitiva.....	9
4. Način predvajanja .....	12
5. Način brisanja.....	14
6. Priklučitev kartice na računalnik.....	15
7. Dodatek .....	15
Tehnični podatki .....	15
Simboli in indikatorji .....	16
Sistemske zahteve za osebni računalnik .....	17
Sistemske zahteve za Mac .....	17
Odstranjevanje.....	17
Varnostni napotki .....	17
Garancijski list .....	19
Prevod izvirne izjave EU o skladnosti.....	20
Izvirna izjava EU o skladnosti .....	21

## 1. Priprava

### Vsebina paketa



Skener Combo Album



Navodila za uporabo



Čistilna krtačka



Držalo za negative 135



Držalo za diapozitive 135



Adapter

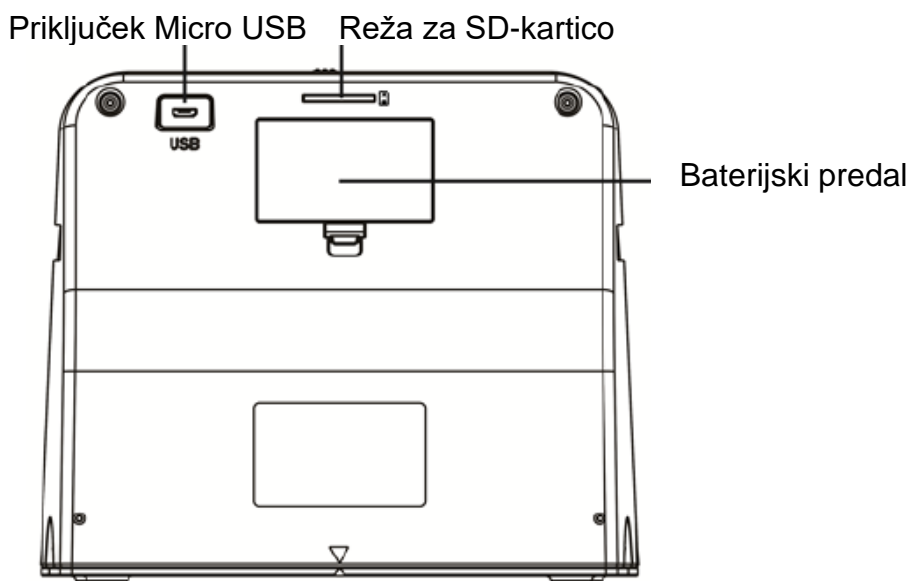
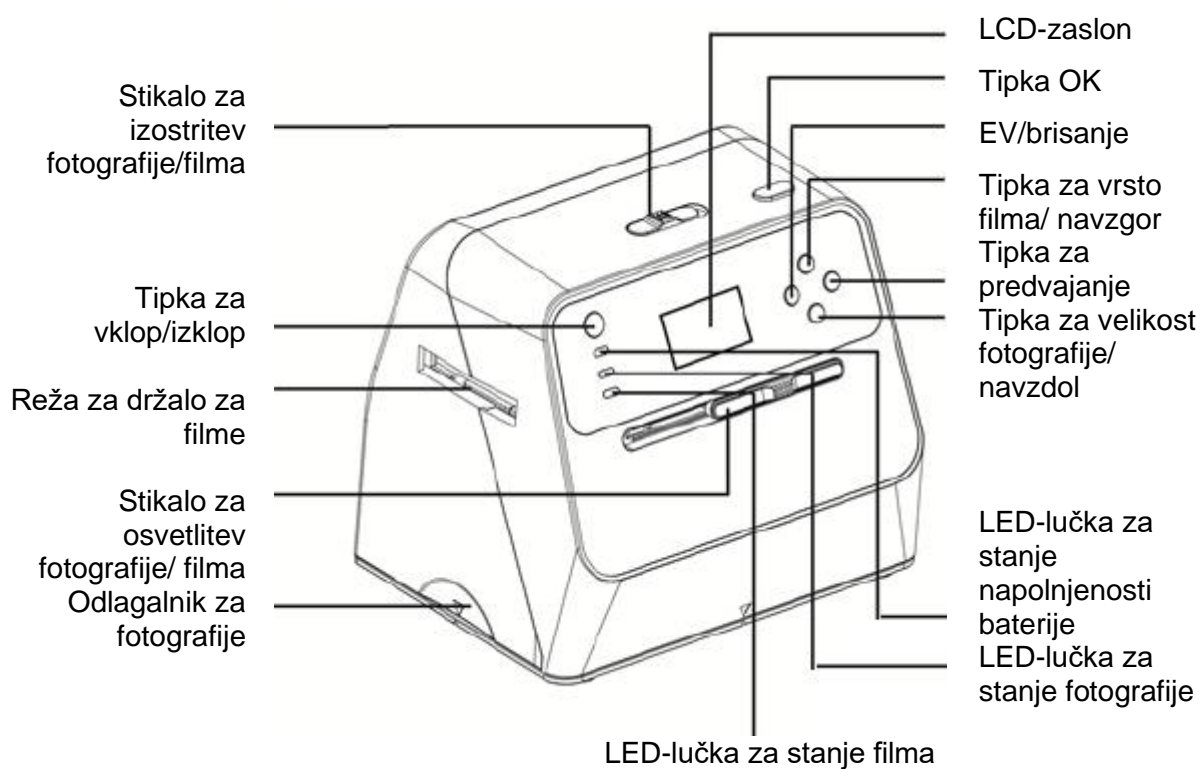


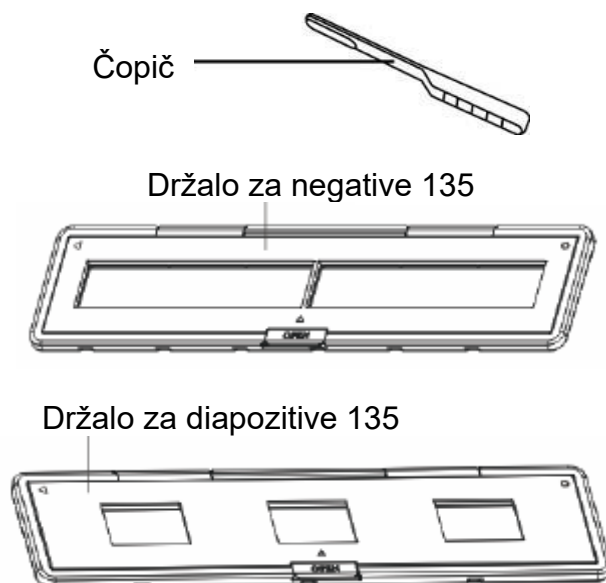
USB-kabel



Litijeva baterija

### Sestavni deli

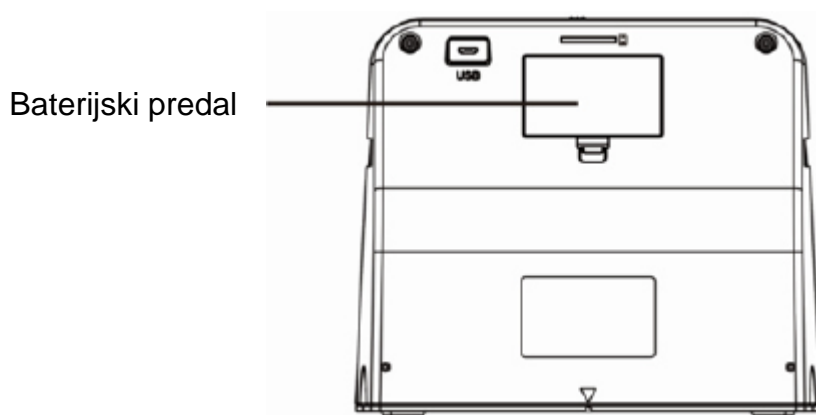




**Opomba:** Priporočamo, da s priloženo krtačko redno čistite stekleno površino v skenerju Combo Album, da bodo slike jasne. Preden vstavite filmske negative/uokvirjene diapozitive v skener Combo Album, se prepričajte, da so ti čisti v svojih držalih. Prah ali umazanija iz držal za filme vpliva na kakovost skeniranih slik.

### Vstavljanje polnilne baterije

1. Odprite baterijski predal, tako da zaporni mehanizem baterijskega predala rahlo potisnete navzdol, nato pa potisnete pokrov.
2. Vstavite priloženo polnilno baterijo. Pri tem se prepričajte, da se konca (+ in -) polnilne baterije skladata s polarnostjo, ki je označena v baterijskem predalu.
3. Ponovno namestite pokrov, tako da zaporni mehanizem zaskoči.



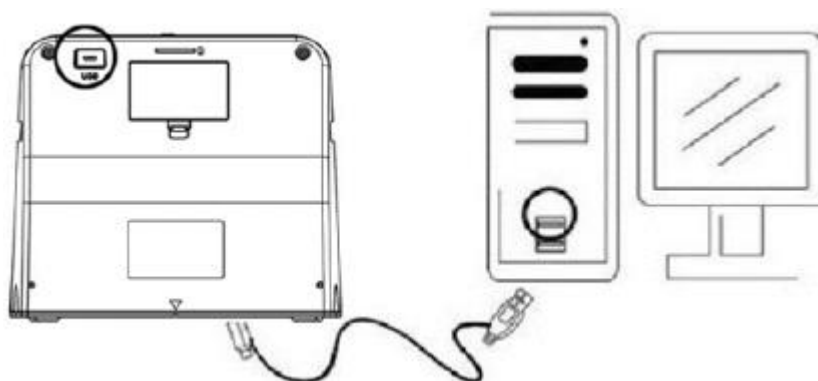
### Stanje napolnjenosti baterije:



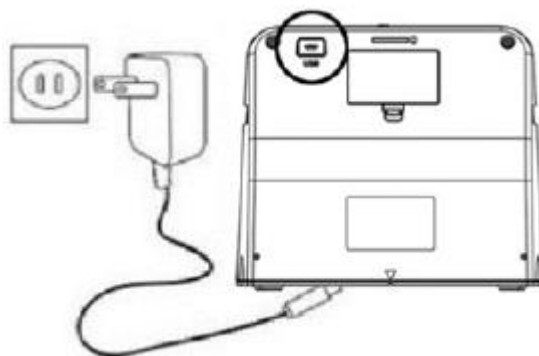
## Polnjenje baterije

Ob nakupu baterija ni popolnoma napolnjena, zato jo je treba pred uporabo napolniti. Če med uporabo naprave stanje napolnjenosti baterije postane nizko, priporočamo, da baterijo karseda hitro ponovno napolnite.

1. Vstavite baterijo v baterijski predal.
2. Baterijo lahko polnite na dva različna načina:
  - (a) Adapter Micro USB priloženega USB-kabla priključite na USB-priključek skenerja, drugi konec USB-kabla pa priključite na USB-priključek svojega računalnika ali prenosnika.  
Prosimo, da baterijo pred prvo uporabo naprave polnite najmanj 3 ure.



- (b) Kabel Micro USB priključite na napajalnik. Napajalnik nato priključite na običajno električno vtičnico. Priključite priključek Micro USB na priključek Micro USB na skenerju. Ko se baterija polni in skenerja ne uporabljate, sveti rdeča LED-lučka. Ko je baterija popolnoma napolnjena, LED-lučka neha svetiti. Prosimo, da baterijo polnite najmanj 3 ure.



### Opomba:

Skener lahko deluje tudi brez baterije, če sta na skener priključena napajalnik in USB-kabel.

### Statusna LED-lučka:

Rdeča LED-lučka: (1) Sveti, ko skener vključen.

- (2) Ko skenerja ne uporabljate in je izklopljen, med polnjenjem baterije začne svetiti LED-lučka. Ko je baterija popolnoma napolnjena, pa neha svetiti.

Zelena LED-lučka: Sveti, ko je nastavljeno skeniranje fotografij.

Modra LED-lučka: Sveti, ko je nastavljeno skeniranje filmov.

## Priprava skenerja Combo Album

1. SD-kartico potisnite v režo za SD-kartico, tako da zaskoči. Enkrat pritisnite kartico, da izskoči. Naprava deluje samo v kombinaciji s karticami SD ali SDHC z maksimalno kapaciteto 32 GB.
2. Vstavite baterijo v skladu z opisom v podpoglavju "Vstavljanje polnilne baterije".
3. Izberite medij, ki ga želite skenirati. Prestavite stikalo za izostritev fotografije/filma in stikalo za osvetlitev fotografije/filma v položaj za ustrezen medij.
4. Priključite napajalnik na običajno električno vtičnico. Nato s pomočjo kabla Micro USB povežite napajalnik s skenerjem. Prepričajte se, da je USB-priključek priključen s pravilno usmeritvijo. Ne uporabljajte prevelike sile za povezavo USB-priključka s priključkom Micro USB.
5. Pritisnite tipko za vklop/izklop in nato tipko OK ter v pojavnem oknu na LCD-zaslonu izberite možnost „NO“ (NE) (ko ni povezave z računalnikom). V odvisnosti od izbranega medija začne svetiti LED-lučka za fotografije (zelena) ali LED-lučka za filme (modra).
6. Skener je nato pripravljen na uporabo.

### **Opomba:**

Če na LCD-zaslonu ne vidite svetlobe, prestavite stikalo za osvetlitev fotografije/filma v ustrezen položaj.

## 2. Skeniranje foto albumov/revij/fotografij

### **Opomba:**

Odlagalnik za filme služi tudi kot podstavek za to napravo. Za skeniranje fotografij ga morate odstraniti.

1. Stikalo za izostritev fotografije/filma prestavite v položaj "PHOTO".
2. Stikalo za osvetlitev fotografije/filma prestavite v položaj "PHOTO".



3. Postavite skener z odstranjenim odlagalnikom za filme na sliko v foto albumu, reviji ali na fotografijo, ki jo želite skenirati.
4. Za vklop skenerja pritisnite tipko za vklop/izklop. Na LCD-zaslону se prikaže slika medija, ki se nahaja pod skenerjem.
5. S pritiskom na tipko navzdol izberite velikost fotografije (3,5" x 5" ali 4" x 6", 4" x 4", 4,2" x 3,2", 3,4" x 2,1").
6. Za skeniranje slike pritisnite tipko OK. Skenirana digitalna slika se samodejno shrani na SD-kartico.

**Opomba:**

4 x 4", 4,2 x 3,2" in 3,4 x 2,1" so velikosti fotografij iz polaroidnih fotoaparatorov blagovnih znamk Polaroid in Fuji.



### Opomba:

Fotografijo lahko skenirate, tako da jo položite na odlagalnik za fotografije. Skenirate lahko tudi neposredno iz svojega foto albuma, ne da bi prej odstranili slike iz njega.

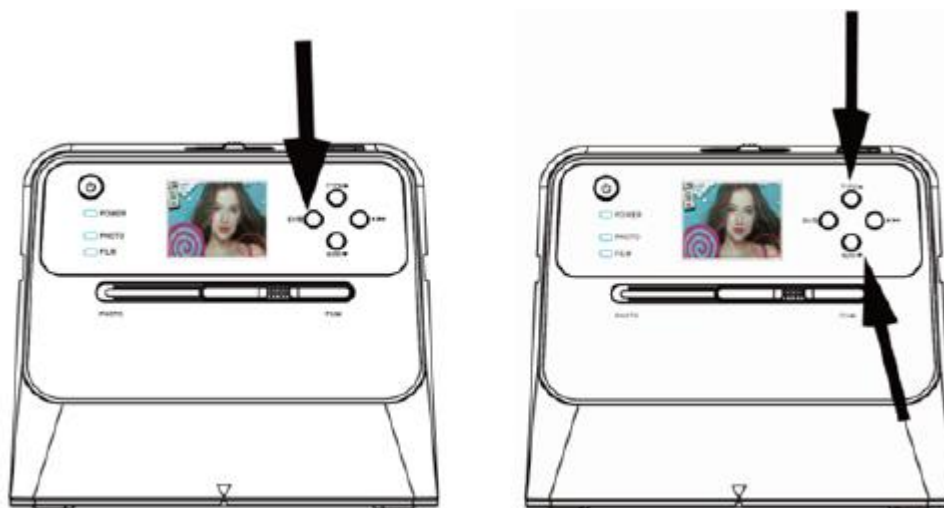
Če je LCD-zaslon črn in ne vidite slike, ki jo želite skenirati, se prepričajte, da se obe stikali nahajata v položaju "PHOTO". Med skeniranjem fotografij v skener ne vstavljajte držala za film.

1. Nastavitev svetilnosti: Osvetlitev skenerja se samodejno nastavi. V nekaterih primerih boste morda morali prilagoditi svetlost (osvetlitev) motiva.

Za prilagoditev vrednosti osvetlitve pritisnite tipko EV/brisanje.

Pritiskajte tipko navzgor ali navzdol, da nastavite popravek osvetlitve med +2EV in -2EV v korakih po 0,5.

Nastavljen popravek je prikazan na spodnjem robu LCD-zaslona. Za izhod iz nastavitve ponovno pritisnite tipko EV/brisanje.



## 3. Skeniranje filma

### Vstavljanje filma/diapozitiva v držalo

1. Poskrbite za to, da svetleča stran filma kaže navzgor.  
Odprite držalo za negativni/pozitivni diapozitiv, tako kot prikazuje slika.



2. V držalo vstavite pozitivni/negativni film 135, tako kot prikazuje slika.





3. Zaprite držalo in se prepričajte, da je pravilno zaprto.

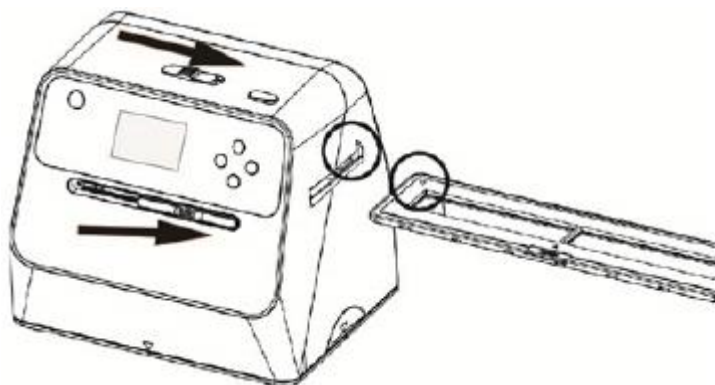


### Skeniranje filma in diapozitiva

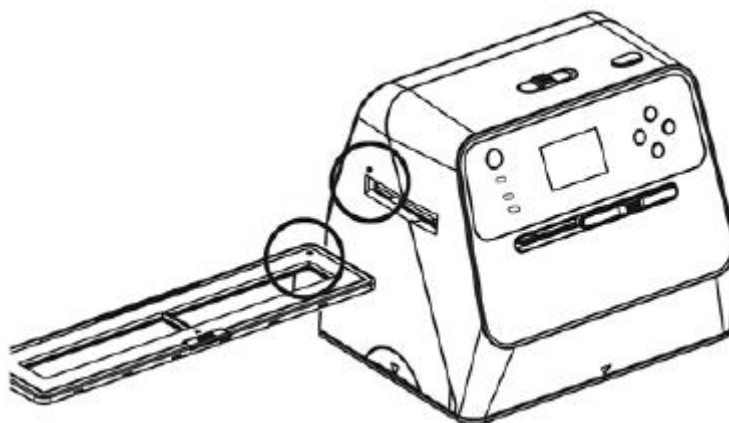
1. Stikalo za izostritev fotografije/filma prestavite v položaj "FILM".

2. Stikalo za osvetlitev fotografije/filma prestavite v položaj "FILM".

Napolnjeno držalo za film/diapozitiv pravilno vstavite v režo. Pri tem upoštevajte oznako ▲ ali ● na skenerju in držalu za film.



(▲ Vstavite v desno režo)

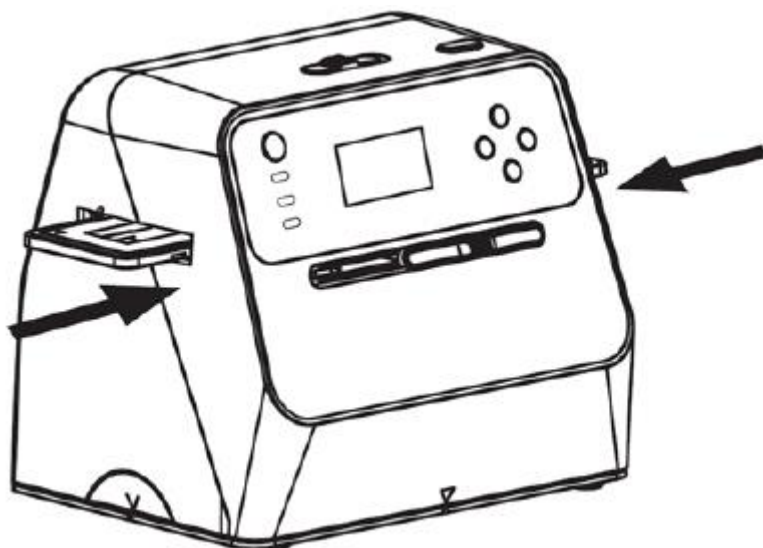


(● Vstavite v levo režo)

Položaj filma lahko spremenite, tako da premaknete držalo za film. Držalo za film lahko premikate v obe smeri.

Prepričajte se, da se slika nahaja znotraj pravokotnega belega okvirja, ki je prikazan na LCD-zaslону. Napačna nastavitvev slike lahko pripelje do tega, da bo naprava kopirala tudi črne robove držala za film.

Če je črni rob diapozitiva viden na zgornjem ali spodnjem robu LCD-zaslona, skener premaknite naprej ali nazaj, tako da odstranite črni rob.



### Izbira vrste filma:

Ko želite izbrati vrsto filma, pritisnite tipko za vrsto filma.

Pozitiv 135 (diapozitiv) 

Negativ 135 

Črno-beli 135 



**Opomba:** Izbira napačne vrste filma lahko povzroči napačne barve na LCD-zaslonu in skeniranih slikah.

Za pretvorbo slik v digitalne slike pritisnite tipko OK.

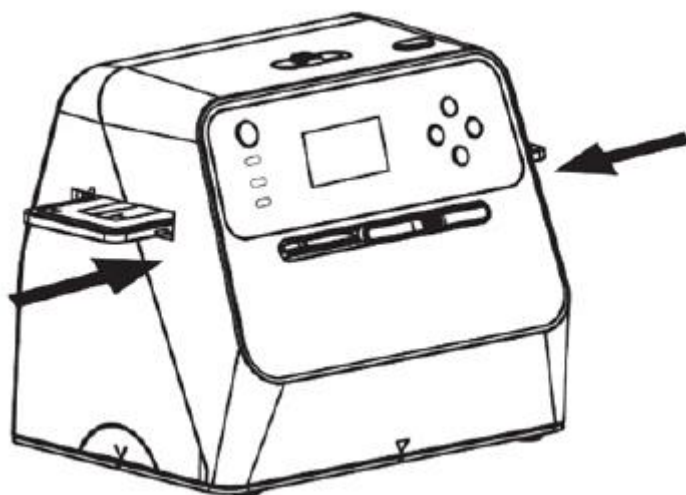
Za doseganje najboljših digitalnih slik počakajte, dokler slika ni prikazana na LCD-zaslonu s prilagojeno svetilnostjo in zadostno ostrino. To ponavadi traja od 3 do 4 sekunde v odvisnosti od svetlosti filma.



**Opomba:** Če skenerja ne uporabljate več kot 3 minute, samodejno preklopi v stanje mirovanja in tako varčuje z energijo. Skener lahko ponovno aktivirate s pritiskom poljubne tipke.

Če skenerja ne uporabljate več kot 6 minut, se samodejno izključi.

Držalo za film premaknite na naslednjo sliko.



Nastavitev svetilnosti: Osvetlitev skenerja se samodejno nastavi. V nekaterih primerih boste morda morali prilagoditi svetlost (osvetlitev) motiva.

Za prilagoditev vrednosti osvetlitve pritisnite tipko EV/brisanje. Pritiskajte tipko navzgor ali navzdol, da nastavite popravek osvetlitve med +2EV in -2EV v korakih po 0,5.

Nastavljen popravek je prikazan na spodnjem robu LCD-zaslona. Za izhod iz nastavitve ponovno pritisnite tipko EV/brisanje.



#### 4. Način predvajanja

1. Pritisnite tipko za predvajanje, da si ogledate slike, ki so shranjene na kartici. V spodnjem levem kotu se prikaže simbol za predvajanje, tako kot je prikazano spodaj.



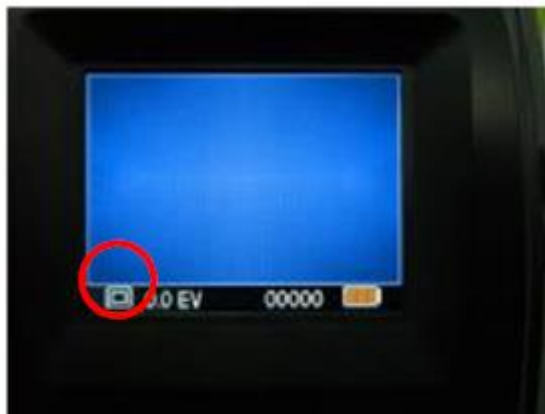
2. Pritisnite tipko navzgor, da preverite naslednjo sliko.  
Pritisnite tipko navzdol, da preverite prejšnjo sliko.



3. Ponovno pritisnite tipko za predvajanje, da aktivirate samodejno predstavitv. Ustrezen simbol je prikazan spodaj.



4. Za vrnitev na izhodiščni prikaz ponovno pritisnite tipko za predvajanje. Ustrezen simbol je prikazan spodaj.



## 5. Način brisanja

1. **Brisanje slike:** V načinu predvajanja enkrat pritisnite tipko za brisanje. Nato pritisnite tipko navzgor, da izberete možnost "YES" (DA). Za brisanje trenutne slike ponovno pritisnite tipko OK.
2. **Brisanje vseh slik:** Dvakrat pritisnite tipko za brisanje. Nato pritisnite tipko navzgor, da izberete možnost "YES" (DA). Za brisanje pritisnite tipko OK.
3. **Formatiranje SD-kartice:** Trikrat pritisnite tipko za brisanje. Nato pritisnite tipko navzgor, da izberete možnost "YES" (DA). Za začetek formatiranja pritisnite tipko OK.

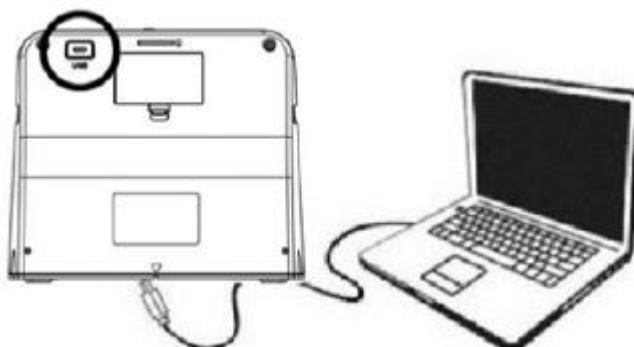


### Opomba:

- a. Za priklic načina brisanja in formatiranja SD-kartice mora biti posneta vsaj ena slika.
- b. Pri formatiranju SD-kartice se vse datoteke na kartici izbrišejo. Preden SD-kartico formatirate, svoje datoteke prenesite iz SD-kartice na računalnik.
- c. Če slik ne želite izbrisati, enkrat pritisnite tipko navzdol, da izberete možnost „NO“ (NE), nato pa pritisnite tipko OK, da zapustite način brisanja.

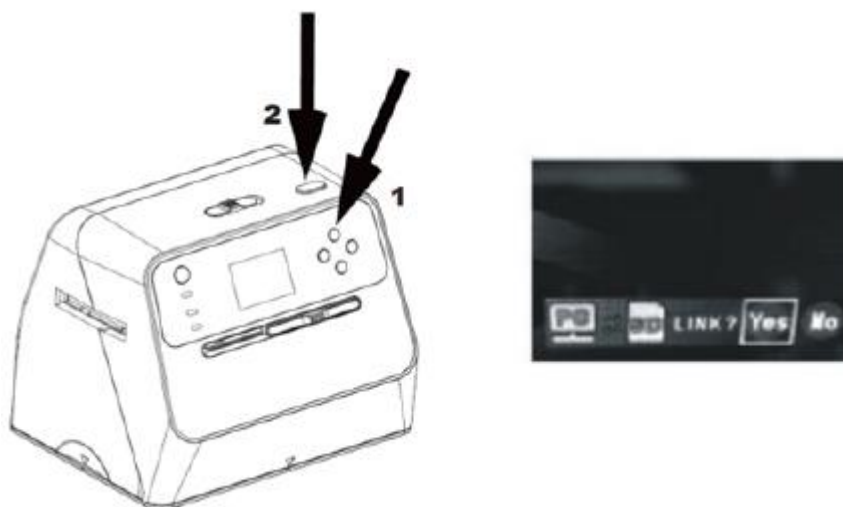
## 6. Priklučitev kartice na računalnik

1. Skener s pomočjo USB-kabla povežite z računalnikom.



2. Vključite skener.

3. Pritisnite tipko navzgor, da izberete možnost „SD to PC“ (SD-kartica na računalnik), nato pa izberite možnost „YES“ (DA) in pritisnite tipko OK za potrditev. Za varčevanje z energijo se LCD-zaslon izklopi, ko je naprava povezana z računalnikom.



## 7. Dodatek

### Tehnični podatki




Slikovni senzor	1/2,33" CMOS-senzor s 14 milijoni slikovnih točk
Predogled in preverjanje	2,4" barvni LCD-zaslon
Tehnični podatki objektiva	F/No = 3,4, f = 5,2 mm
Usklajevanje barv	samodejno
Upravljanje osvetlitve	samodejno in ročno prilagajanje



Podprta velikost slike	4 x 6" in 3,5 x 5"
Podprti slikovni mediji	foto album/revija/fotografija
Podprto samodejno obrezovanje velikosti filma	negativ in diapozitiv 135 (3:2)
Podprta samodejna pretvorba vrste filma	diapozitiv 135 barvni negativni film (135, 110 in 126) črno-beli negativni film
Izostritev	fiksna izostritev/dvojna izostritev
Prilagoditev EV	da, ±2,0 EV
Priključitev na računalnik	USB 2.0
USB-tip	Micro USB tipa B
Slikovni formati	razmerje fotografije – 3:2 razmerje filma 135 – 3:2 razmerje negativa 110 – 4:3 razmerje negativa 126 – 1:1
Vir svetlobe	fotografija 24 in film 3 bele LED-lučke
Tipka za vklop/izklop	napajalnik: 5 V/1 A Li-Ion polnilna baterija, 3,7 V, 1.050 mAh
Lastna teža	približno 1.050 gramov
Mere	18,2 (V) x 20,9 (Š) x 16,2 (G) cm

Pridržujemo si pravico do sprememb tehničnih podatkov brez vnaprejšnje najave.

### Simboli in indikatorji

	Baterija je popolnoma napolnjena		Brisanje ene slike
	Baterija z 2/3 napolnjenostjo		Brisanje vseh slik
	Baterija z 1/3 napolnjenostjo		Formatiranje SD-kartice
	Prazna baterija		Da
	Diapozitiv		Ne
	Negativ 135		Napaka kartice
	Črno-beli negativ 135		Kartica je polna
	Negativ 110		Kartica je zaklenjena
	Negativ 126		Način predvajanja
	Izbira povezave med računalnikom in SD-kartico		Samodejna predstavitev
	Povezave med računalnikom in SD-kartico je vzpostavljena		Čakanje
	Izbrana velikost fotografije		
	Prikaz popravka osvetlitve		
	Popravek osvetlitve		



**0888** Razpoložljivi prostor na SD-kartici

### Sistemske zahteve za osebni računalnik

- Pentium® P4 1,6 GHz ali enakovreden AMD Athlon
- Prost priključek USB 2.0
- 512 MB RAM
- 500 MB nezasedenega prostora na trdem disku
- Barvni monitor s 1024 x 768 slikovnimi točkami
- CD-ROM pogon
- Windows® XP Service Pack II/Vista™, 32-/64-bitni Windows 7/Windows 8/Windows 10

### Sistemske zahteve za Mac

- Priporočljiv procesor PowerPC G5 ali Intel Core Duo
- Prost priključek USB 2.0
- 768 MB RAM
- 500 MB nezasedenega prostora na trdem disku
- Barvni monitor s 1024 x 768 slikovnimi točkami
- CD-ROM pogon
- Operacijski sistem Mac 10.5 ali novejši

### Odstranjevanje



Ta simbol na izdelku in v navodilih za uporabo pomeni, da je treba električne in elektronske naprave ob koncu njihove življenjske dobe odstraniti ločeno od gospodinjskih odpadkov. Znotraj Evropske unije so na voljo ločena zbirališča za recikliranje.

Podrobnejše informacije dobite pri pristojnem uradu ali pri trgovcu, pri katerem ste kupili izdelek.

### Varnostni napotki

- Napravo lahko uporabljajo otroci, starejši od 8 let, in osebe z zmanjšanimi fizičnimi, senzoričnimi ali umskimi sposobnostmi ali s premalo izkušenj in znanja, če jih pri uporabi nadzira oseba, ki je zadolžena za njihovo varnost, ali so prejele navodila za varno uporabo in razumejo z njimi povezane nevarnosti.
- Naprava in njena priključna vrvica ne smeta biti na dosegu otrok, mlajših od 8 let.
- Otroci ne smejo izvajati čiščenja in vzdrževanja naprave, razen če so starejši od 8 let in pod nadzorom.

**reflecta<sup>®</sup>**

Reflecta GmbH  
Merkurstrasse 8  
72184 Eutingen im Gäu  
Nemčija

Telefon: +49 74 57/94 65 60  
Faks: +49 74 57/94 65 72  
Elektronska pošta: [mail@reflecta.de](mailto:mail@reflecta.de)  
Spletna stran: [www.reflecta.de](http://www.reflecta.de)



## GARANCIJSKI LIST

Conrad Electronic d.o.o. k.d.  
Ljubljanska c. 66, 1290 Grosuplje  
Faks: 01/78 11 250  
Telefon: 01/78 11 248  
[www.conrad.si](http://www.conrad.si), [info@conrad.si](mailto:info@conrad.si)

Izdelek: **Skener fotografij, diapozitivov in negativov Reflecta Combo Album  
64400**  
Kat. št.: **15 50 037**

### Garancijska izjava:

Dajalec garancije Conrad Electronic d.o.o.k.d., jamči za kakovost oziroma brezhibno delovanje v garancijskem roku, ki začne teči z izročitvijo blaga potrošniku. **Garancija velja na območju Republike Slovenije. Garancija za izdelek je 1 leto.**

Izdelek, ki bo poslan v reklamacijo, vam bomo najkasneje v skupnem roku 45 dni vrnilo popravljene ali ga zamenjali z enakim novim in brezhibnim izdelkom. Okvare zaradi neupoštevanja priloženih navodil, nepravilne uporabe, malomarnega ravnanja z izdelkom in mehanske poškodbe so izvzete iz garancijskih pogojev. **Garancija ne izključuje pravic potrošnika, ki izhajajo iz odgovornosti prodajalca za napake na blagu.**

Vzdrževanje, nadomestne dele in priklopne aparate proizvajalec zagotavlja še 3 leta po preteku garancije.

Servisiranje izvaja družba CONRAD ELECTRONIC SE, Klaus-Conrad-Strasse 1, 92240 Hirschau, Nemčija.

Pokvarjen izdelek pošljete na naslov: Conrad Electronic d.o.o. k.d., Ljubljanska cesta 66, 1290 Grosuplje, skupaj z računom in izpolnjenim garancijskim listom.

### Prodajalec:

---

### Datum izročitve blaga in žig prodajalca:

---

**Garancija velja od dneva izročitve izdelka, kar kupec dokaže s priloženim, pravilno izpolnjenim garancijskim listom.**

## Prevod izvirne izjave EU o skladnosti

### Izjava ES o skladnosti

Ta izjava o skladnosti je izdana na lastno odgovornost proizvajalca.

Naziv in naslov izdajatelja: reflecta GmbH  
Merkurstraße 8  
72184 Eutingen  
Nemčija

Izdelek: Skener filmov

Tipska oznaka: Reflecta Combo Album Scan – št. izd. 64400

Naveden izdelek je v skladu z naslednjimi evropskimi direktivami:

- Direktiva EMC 2014/30/EU
- Direktiva o nizki napetosti 2014/35/EU
- Direktiva RoHS 2011/65/EU

Popolna skladnost s spodaj navedenimi preskusnimi standardi dokazuje skladnost navedenega izdelka z bistvenimi zaščitnimi zahtevami zgoraj navedenih direktiv ES:

ES 55032:2015  
ES 61000-3-2:2014  
ES 61000-3-3:2013

Eutingen, 22. februar 2022  
(Kraj, datum)

\_\_\_\_\_  
(Pravno zavezujoč podpis izdajatelja)

Ta izjava potrjuje skladnost izdelkov z navedenimi standardi, vendar ne vsebuje nobenih zagotovil glede lastnosti.

**Izvirna izjava EU o skladnosti**

**EC-Declaration of Conformity**

Issuer's name and address: reflecta GmbH  
Merkurstraße 8  
72184 Eutingen  
Germany

Product: Film Scanner

Type designation: reflecta Combo Album Scan - Art.-No. 64400

The designated product is in conformity with the following European Directives:

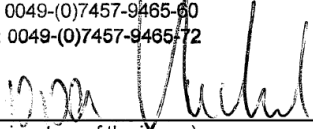
- EMC Directive **2014/30/EU**
- Low Voltage Directive **2014/35/EU**
- RoHS Directive **2011/65/EU**

Full compliance with the test standards listed below proves the conformity of the designated product with the essential protection requirements of the above-mentioned EC directives:

EN 55032:2015  
EN 61000-3-2:2014  
EN 61000-3-3:2013

**reflecta gmbh**  
Merkurstraße 8  
72184 Eutingen - Germany  
Tel: 0049-(0)7457-9465-60  
Fax: 0049-(0)7457-9465-72

Eutingen, February 22<sup>nd</sup> 2022  
(Place, Date)

  
(Legally binding signature of the issuer)

This declaration certifies the conformity of the products with the mentioned standards but does not contain any assurance of characteristics.