



## NAVODILA ZA UPORABO

# Mešalnik za smoothije Bosch MMBM401W

Kataloška št.: 15 50 759



Čestitamo vam ob nakupu vašega novega Boschevega aparata. Več informacij o naših izdelkih najdete na naši spletni strani.

## Kazalo

Predvidena uporaba .....	2
Varnostni napotki .....	3
Pregled sestavnih delov naprave .....	4
Osvetljeni obroč .....	5
Posode mešalnika .....	5
Pred prvo uporabo .....	5
Uporaba .....	6
Uporaba posod mešalnika: "To-Go" ali posoda za sekljanje .....	6
Uporaba steklenega vrča mešalnika .....	7
Skrb za napravo in vsakodnevno čiščenje .....	7
Varnostni sistemi .....	8
Odpravljanje težav .....	8
Recepti .....	9
Odstranjevanje .....	10
Slikovni prikazi .....	11
Služba za pomoč strankam .....	17
Garancijski list .....	18
Prevod izvirne izjave EU o skladnosti .....	19
Izvirna izjava EU o skladnosti .....	20

## Predvidena uporaba

**Pozorno preberite in upoštevajte navodila za uporabo ter jih shranite za poznejšo rabo! Priložite ta navodila, če napravo predate drugi osebi.**

Če ne boste upoštevali navodil za pravilno uporabo aparata, bo proizvajalčeva odgovornost za morebitno nastalo škodo izključena.

Ta naprava je namenjena samo za domačo uporabo. Napravo uporabljajte samo za obdelavo običajnih količin živil in za čas, običajen pri domači uporabi.

Ta aparat je primeren za mešanje tekočih ali poltrdnih živil, za rezanje ali sekljanje surovega sadja in zelenjave, za pasiranje hrane in za sekljanje globoko zamrznjenih živil (kot je sadje) ali drobljenje ledenih kock.

Naprave ne smete uporabljati za obdelavo drugih snovi ali predmetov.

Napravo lahko uporabljajo otroci, starejši od 8 let, in osebe z zmanjšanimi fizičnimi, senzoričnimi ali umskimi sposobnostmi ali s premalo izkušenj in znanja, če jih pri uporabi nadzira oseba, ki je zadolžena za njihovo varnost, ali so prejele navodila za varno uporabo in razumejo z njimi povezane nevarnosti.

Naprava in njena priključna vrvica ne smeta biti na dosegu otrok, mlajših od 8 let.

Ne dovolite, da se otroci igrajo z napravo.

Otroci ne smejo izvajati čiščenja in vzdrževanja naprave, razen če so starejši od 8 let in pod nadzorom.

## Varnostni napotki

### **Nevarnost električnega udara in požara!**

Napravo uporabljajte samo v zaprtih prostorih pri sobni temperaturi in do 2000 m nadmorske višine. Napravo priključite in uporabljajte samo v skladu s tehničnimi podatki na tipski ploščici. Naprave ne uporabljajte, če sta napajalni kabel in/ali naprava poškodovana. Da bi se izognili nevarnostim lahko napravo popravi samo naša služba za pomoč uporabnikom, npr. z zamenjavo poškodovanega napajalnega kabla. Napajalni kabel ne sme priti v stik z vročimi predmeti in ne smete ga vleči preko ostrih robov.

Naprave ali njene dodatne opreme ne postavljajte na ali v bližino vročih površin, kot so kuhalne plošče.

Osnovne enote nikoli ne potaplajte v vodo in je ne pomivajte v pomivalnem stroju.

Naprave ne čistite s paro. Naprave ne uporabljajte z vlažnimi rokami.

Po vsaki uporabi, kadarkoli je naprava brez nadzora, pred sestavljanjem, pred razstavljanjem, pred čiščenjem in v primeru nepravilnega delovanja je treba napravo vedno odklopiti iz električnega omrežja.

### **Nevarnost poškodb!**

Vključene naprave nikoli ne puščajte brez nadzora! Naprave ne uporabljajte v prostem teku. Naprave nikoli ne puščajte vklopljene dlje, kot je potrebno za obdelavo sestavin. Takoj po uporabi naprave počakajte, da se ustavi. Ko je bila naprava izklopljena, rezilo za kratek čas še naprej deluje. Pred zamenjavo dodatkov ali nadomestnih delov, ki se med delovanjem premikajo, je treba napravo izklopiti in odklopiti iz električnega omrežja. Nikoli ne vtikajte prstov v posodo mešalnika, ko je nameščena na napravo. Napravo uporabljajte le, če je v celoti sestavljena! Napravo uporabljajte samo z originalnimi deli in dodatki. V plastični posodi mešalnika nikoli ne obdelujte živil, ki so toplejša od 50 °C. Bodite previdni pri ravnanju z ostrimi rezili, pri praznjenju posode in med čiščenjem.

### **Nevarnost opeklin!**

Ko v steklenem vrču za mešanje obdelujete vroče sestavine, bo skozi polnilno odprtino v pokrovu začela uhajati para. Med delovanjem naprave morate z eno roko vedno trdno držati pokrov na mestu, vendar bodite pozorni, da roke ne postavite nad odprtino za polnjenje! V stekleni vrč za mešanje vlijte največ 0,3 litra vroče ali peneče se tekočine.

### **Pomembno!**

Posode mešalnika niso primerne za uporabo v mikrovalovni pečici.

Nujno je, da napravo očistite v skladu z navodili po vsaki uporabi in če je dlje časa niste uporabljali. → Glejte poglavje »Skrb za napravo in vsakodnevno čiščenje« (stran 7).

## Pregled sestavnih delov naprave

→ Slika **A**

### 1. Osnovna enota / Del z motorjem

- a) Gumba za vklop
  - I = nizka hitrost mešanja
  - II = visoka hitrost mešanja
- b) Indikator delovanja (osvetljen obroč)\*
- c) Pogon
- d) Omrežni kabel

### 2. Nastavek z mešalnimi rezili

### 3. Posoda za mešanje "To-Go"\*

- a) Posoda iz tritana
- b) Merilna oznaka z označenim največjim volumnom ("max")
- c) Pokrov z odprtino za pitje
- d) Pokrovček za pitje



### 4. Posoda za sekljanje\*

- a) Posoda iz tritana
- b) Merilna oznaka z označenim največjim volumnom ("max")
- c) Pokrov z odprtino za pitje
- d) Pokrovček na navoj



### 5. Steklen vrč za mešanje\*

- a) Posoda iz stekla, odpornega na toploto
- b) Pokrov z odprtino za polnjenje
- c) Varnostni pokrovček



\* Odvisno od modela

Če kateri od dodatkov ni priložen vašemu mešalniku, ga lahko naročite pri službi za pomoč strankam:

Dodatki	Št. naročila
<b>Posoda za mešanje To-Go</b>	
Črna	12012850
Bela	12012851
Temno siva	12012853
<b>Posoda za sekljanje</b>	
Črna	12012855
Bela	12012857
<b>Steklen vrč za mešanje</b>	
Črn	12012847
Bel	12012848

S posodo za sekljanje lahko aparat uporabljate s polno močjo. Upoštevajte največje količine in čas obdelave! → Slika **G**

## Osvetljeni obroč

### Odkvisno od modela




Osvetljeni obroč se prižge, če so bili vsi deli pravilno sestavljeni in je naprava priključena na električno omrežje. Osvetljeni obroč ostane prižgan, ko je naprava v uporabi.

## Posode mešalnika


### Opombe:

- Posoda za mešanje "To-Go" in posoda za sekljanje sta izdelani iz tritana. Tritan je nelomljiva plastika, brez zaznavnega okusa ali vonja.
- Stekleni vrč za mešanje je izdelan iz stekla ThermoSafe, ki je odporno na toploto.

Posode mešalnika so primerne za različne namene (odvisno od modela):

Uporaba	Posoda mešalnika		
			
Mešanje in penjenje tekočin	✓	✓	✓
Rezanje in sekljanje zelišč, surovega sadja, zelenjave, čebule, arašidov, oreščkov, parmezana in čokolade	✓	✓	✓
Drobljenje in mešanje kock ledu in zamrznjenega sadja	✓	✓	✓
Mešanje sadnih sokov in drugih pijač	✓	✓	✓
Priprava majoneze	X	X	✓
Pripravljanje juh in omak, obdelava vročih sestavin	X	X	✓
Dodajanje sestavin med procesom mešanja	X	X	✓
Uporaba v mikrovalovni pečici	X	X	X

### Pomembno!

Upoštevajte največje količine in čas obdelave! → **Slika** 

## Pred prvo uporabo

Preden začnete uporabljati nov aparat, ga morate popolnoma razpakirati, očistiti in pregledati.

### Pozor!

Nikoli ne uporabljajte poškodovanega aparata!

- Iz embalaže odstranite osnovno enoto in vso dodatno opremo.
- Odstranite prisotni embalažni material.

- Preverite, ali so prisotni vsi deli, in jih pregledajte, če morda kažejo očitne znake poškodb.  
→ **Slika A**
- Pred prvo uporabo temeljito očistite in posušite vse dele. → »*Skrb za napravo in vsakodnevno čiščenje*«, stran 7.

## Uporaba

### **Nevarnost poškodb!**

- Ne vstavljajte vtiča v omrežno vtičnico, dokler niso končane vse priprave za delo z napravo in dokler niso vsi deli pravilno sestavljeni in priključeni na osnovno enoto.
- V plastičnih posodah mešalnika nikoli ne obdelujete živil, ki so toplejša od 50 °C.
- Z nastavkom z rezili ravnajte previdno in ne dotikajte se rezil z rokami.  
→ **Slika B**
- Nikoli ne posegajte z roko v posodo mešalnika, ko je ta nameščena, in pred uporabo mešalnika vedno namestite pokrov.

### **Nevarnost opeklin!**

V stekleni vrč mešalnika ne nalijte več kot 0,3 litra vroče ali peneče se tekočine.

- Osnovno enoto postavite na stabilno in ravno delovno površino.
- Popolnoma razvijte omrežni kabel.

## Uporaba posod mešalnika: "To-Go" ali posoda za sekljanje

### → **Slika B**

1. Zelene sestavine stresite v posodo mešalnika.
2. Nastavek z rezili držite za plastični obroč in ga - z rezili, obrnjenimi v notranjost posode - vstavite v posodo mešalnika. Zavrtite nastavek z rezili v obratni smeri urinega kazalca, dokler se z glasnim klikom ne zaskoči na svoje mesto.
3. Obrnite posodo mešalnika.
4. Vstavite posodo mešalnika v vdolbino na osnovni enoti in jo zavrtite v smeri urinega kazalca, dokler se z glasnim klikom ne zaskoči na svoje mesto.
5. Vtič za električno omrežje vtaknite v električno omrežje.
6. Posodo mešalnika trdno držite z eno roko. Držite gumb **I** ali **II**, dokler mešanica ne doseže zelene konsistence.
7. Spustite gumb in počakajte, da se mešalnik umiri. Odklopite omrežni vtič.
8. Zavrtite posodo mešalnika v obratni smeri urinega kazalca in jo odstranite.
9. Obrnite posodo mešalnika.
10. Zavrtite nastavek z rezili v smeri urinega kazalca in ga nato odstranite.

### **Pozor!**

Nastavka z rezili nikoli ne postavljajte z rezili navzdol. To lahko poškoduje rezila in opraska delovno površino.

### → **Slika B**

11. Zaprite posodo s pokrovom.
12. Če želite vsebino izliti ali popiti, odvijte pokrovček na navoj in ga odstranite, oziroma dvignite pokrovček za pitje.

Očistite vse dele. → »Skrb za napravo in vsakodnevno čiščenje«, stran 7.

## Uporaba steklenega vrča mešalnika

### → Slika D

1. Nastavek z rezili držite za plastični obroč in ga - z rezili, obrnjenimi v notranjost vrča - vstavite v vrč mešalnika. Zavrtite nastavek z rezili v obratni smeri urinega kazalca, dokler se z glasnim klikom ne zaskoči na svoje mesto.
2. Obrnite vrč mešalnika.
3. Vstavite vrč mešalnika v vdolbino na osnovni enoti in ga zavrtite v smeri urinega kazalca, dokler se z glasnim klikom ne zaskoči na svoje mesto.
4. V vrč mešalnika dajte zelene sestavine.
5. Namestite pokrov in varnostni pokrovček.
6. Vtič vtaknite v električno omrežje.
7. Z eno roko trdno držite pokrov, vendar pazite, da z roko ne prekrivate polnilne odprtine. Držite gumb I ali II, dokler mešanica ne doseže zelene konsistence.
8. Spustite gumb in počakajte, da se mešalnik umiri. Odklopite vtič iz električnega omrežja.
9. Zavrtite vrč mešalnika v obratni smeri urinega kazalca in ga odstranite.
10. Odstranite pokrov.
11. Obdelano hrano prelijte v drugo posodo.
12. Zavrtite nastavek z rezili v smeri urinega kazalca in ga nato odstranite.

### Pozor!

Nastavka z rezili nikoli ne postavljajte z rezili navzdol. To lahko poškoduje rezila in opraska delovno površino.

### → Slika E

Očistite vse dele. → »Skrb za napravo in vsakodnevno čiščenje«, stran 7.

### Dodajanje sestavin

#### → Slika E

1. Spustite gumb in počakajte, da se mešalnik umiri.
2. Odstranite varnostni pokrovček ali celoten pokrov.
3. Dodajte zelene sestavine.
4. Namestite pokrov in varnostni pokrovček ter ponovno pridržite gumb I ali II.

**Opomba:** varnostni pokrovček lahko odstranite tako, da ga obrnete v obratni smeri urinega kazalca.

## Skrb za napravo in vsakodnevno čiščenje

Napravo in vse nastavke ter dodatke, ki jih uporabljate, je treba po vsaki uporabi temeljito očistiti.

### Nevarnost električnega udara!

- Pred čiščenjem napravo izključite iz električnega omrežja.
- Osnovne enote nikoli ne potaplajte v tekočine in je ne čistite v pomivalnem stroju.
- Ne uporabljajte parnega čistilca.

### **Nevarnost poškodb!**

Ne dotikajte se rezil mešalnika z rokami.

### **Pozor!**

- Ne uporabljajte čistilnih sredstev ki vsebujejo kakršno koli obliko alkohola.
- Ne uporabljajte ostrih, koničastih ali kovinskih predmetov.
- Ne uporabljajte abrazivnih krp ali čistilnih sredstev.

### **Opombe:**

- Dele naprave je najbolje očistiti takoj po uporabi. S tem preprečite, da bi se na njej zasušili ostanki hrane, ki bi lahko povzročili škodo na plastiki (npr. eterična olja v zeliščih).
- V prazno posodo mešalnika nalijte malo vode in tekočine za pomivanje ter za nekaj sekund pridržite gumb II.
- Plastični deli se lahko ob obdelavi nekaterih sestavin, kot je npr. korenje, razbarvajo, vendar lahko to preprečite z nekaj kapljicami jedilnega olja.

Na **sliki**  si lahko ogledate prikaz, kako očistiti posamezne dele naprave.

### **Osnovna enota**

Zunanost osnovne enote obrišite z mehko, vlažno krpo in jo osušite.

### **Nastavek z rezili**

Pred čiščenjem odstranite tesnilo. Nastavek z rezili čistite samo s krtačko pod tekočo vodo. Ne namakajte ga v vodi!

→ **Slika** 

### **Posode in pokrovi mešalnika**

Posode mešalnika in ostale dele lahko očistite z raztopino čistilnega sredstva in mehko krpo ali gobico, ali pa jih operete v pomivalnem stroju.

## **Varnostni sistemi**

### **Blokada zagona in samodejni izklop**

Napravo lahko vklopite le, če je posoda mešalnika pravilno pričvrščena na svoje mesto. Naprava se samodejno izklopi, če posoda mešalnika med delovanjem ni več popolnoma pričvrščena. → »*Odpravljanje težav*«, stran 8.

## **Odpravljanje težav**

### **Nevarnost poškodb!**

Pred odpravljanjem kakršnih koli težav odklopite napravo iz električnega omrežja.

### **Težava**

Naprava se ne zažene ali se med uporabo izklopi. Osvetljeni obroč (odvisno od modela) se ne prižge.



### Možen vzrok

Posoda mešalnika ni pravilno nameščena ali ni več popolnoma pričvrščena.

### Rešitev

- Spustite gumb. Odklopite vtič iz električnega omrežja.
- Posodo mešalnika pravilno namestite in jo zavrtite, dokler se z glasnim klikom ne zaskoči na svoje mesto
- Vtič priključite v električno omrežje. Ponovno pritisnite gumb **I** ali **II**, da preizkusite delovanje.

### Pomembno opozorilo

Če s tem težave ne odpravite, se obrnite na službo za pomoč strankam. → Kontaktne podatke boste našli na koncu teh navodil za uporabo.

## Recepti

### Opombe:

- Trdne sestavine najprej zmešajte s polovično količino tekočine, nato dodajte preostalo tekočino.
- Za vsak recept uporabite ustrezno posodo mešalnika.
- Upoštevajte največje količine in čas obdelave! → **Slika G**

### Zeleni smuti

- 1 zeleno jabolko (približno 100 g)
  - sok ene limone (približno 20 g)
  - 20 g kodrolistnega ohrovta
  - 10 g zelene
  - 10 g listov koriandra
  - 10 g lanenega semena
  - 1 g mletega cimeta
  - 300 g ohlajene vode
- Jabolko, zeleno in ohrovt narežite na koščke.
  - V vrč za mešanje dodajte nekaj vode.
  - Mešajte 1 minuto pri hitrosti **II**.
  - V vrč za mešanje dodajte vse preostale sestavine.
  - Mešajte še 1 minuto pri hitrosti **II**.



### Smuti

- 1 banana (približno 100 g)
  - 4 g svežega rdečega ingverja
  - 100 g jogurta
  - 30 g medu
  - 100 ml mleka
- Banano in ingver olupite in narežite na koščke.
  - Vse sestavine dajte v posodo za mešanje "To-Go".
  - Mešajte 1 minuto pri hitrosti **II**.



### Energijski napitek

- 240 g mleka z nizko vsebnostjo maščob
- ½ banane (približno 50 g)
- 30 g sladkorja
- 20 g kakava v prahu
  - Banano narežite na koščke in jo čez noč zamrznite.
  - Vse sestavine dajte v posodo mešalnika.
  - Mešajte 1 minuto pri hitrosti II.



### Jabolka in grah

- 100 g zamrznjenega graha
- 100 g zamrznjenih sojinih zrn
- 1 jabolko (približno 100 g)
- 220 g jabolčnega soka
  - Jabolko olupite in odstranite sredico ter ga narežite na koščke.
  - Grah in sojo sperite pod tekočo vodo.
  - Jabolko, grah in sojo prelijte z vrelo vodo in jih pustite stati 3 minute.
  - Kuhane sestavine sperite v cedilu pod tekočo vodo in jih nato dajte v ledeno vodo za 3 minute, da se ohladijo.
  - Kuhane sestavine in jabolčni sok dajte v vrč za mešanje.
  - Mešanico mešajte pri hitrosti II, dokler ne postane gosta in kremasta.



### Avokadova krema

- 1 jabolko ali hruška (približno 100 g)
- ½ avokada (približno 70 g)
- 100 g vode
  - Jabolko ali hruško olupite in odstranite sredico ter narežite na koščke.
  - Koščke počasi dušite na nizki temperaturi v malo vode, da se zmehčajo.
  - Avokado olupite, narežite na koščke in odstranite koščico.
  - Kuhane sestavine in kos avokada dajte v vrč za mešanje.
  - Mešanico mešajte pri hitrosti II, dokler ne postane gosta in kremasta.



### Koktajl za športnike

- 150 g pomaranč
- 50 g limone
- 1 žlička sladkorja ali medu
- 125 ml jabolčnega soka
- 125 ml mineralne vode
  - Pomaranče in limone olupite, narežite na koščke in odstranite peške.
  - Vse sestavine dajte v posodo mešalnika.
  - Mešajte 1 minuto pri hitrosti I.



## Odstranjevanje

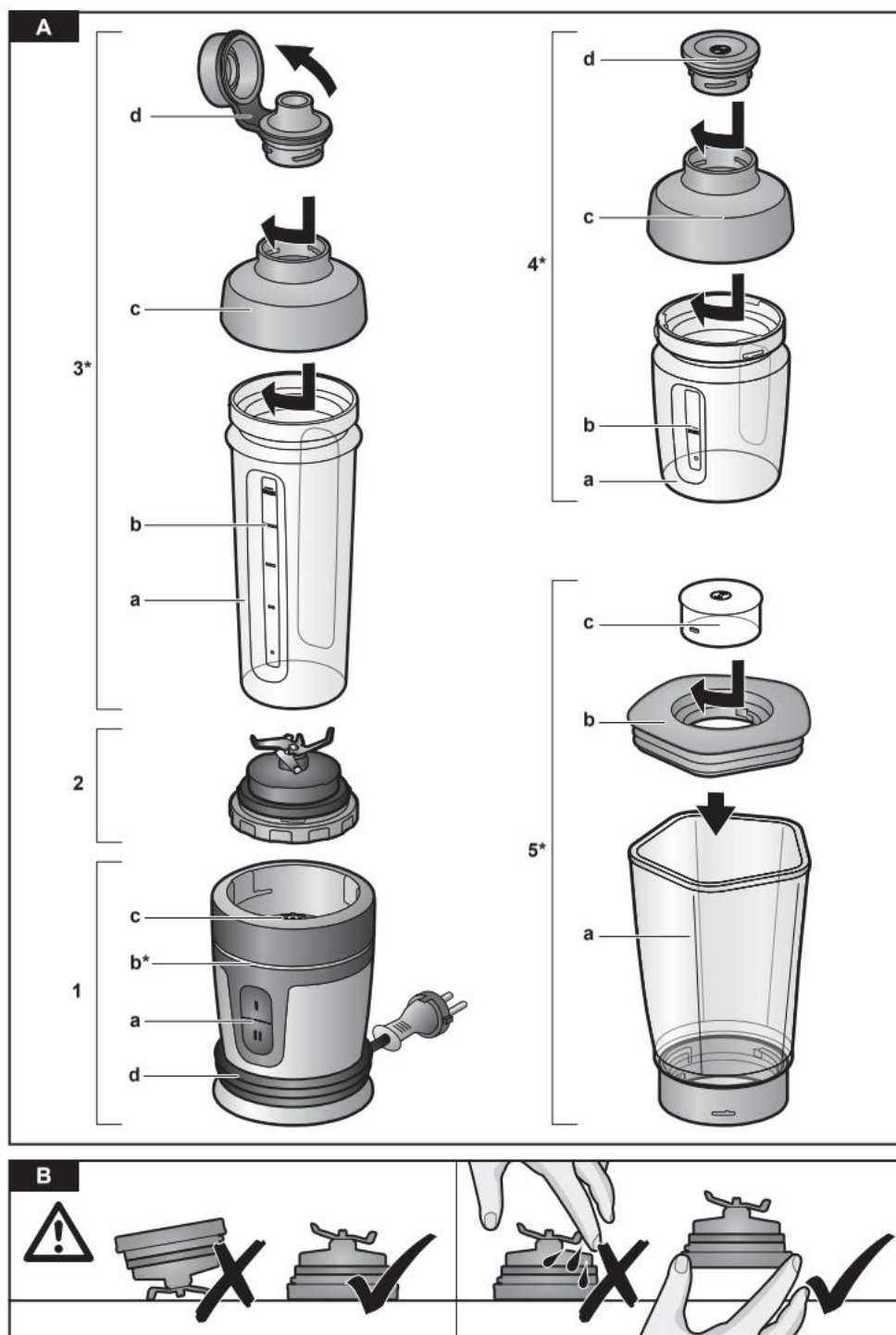


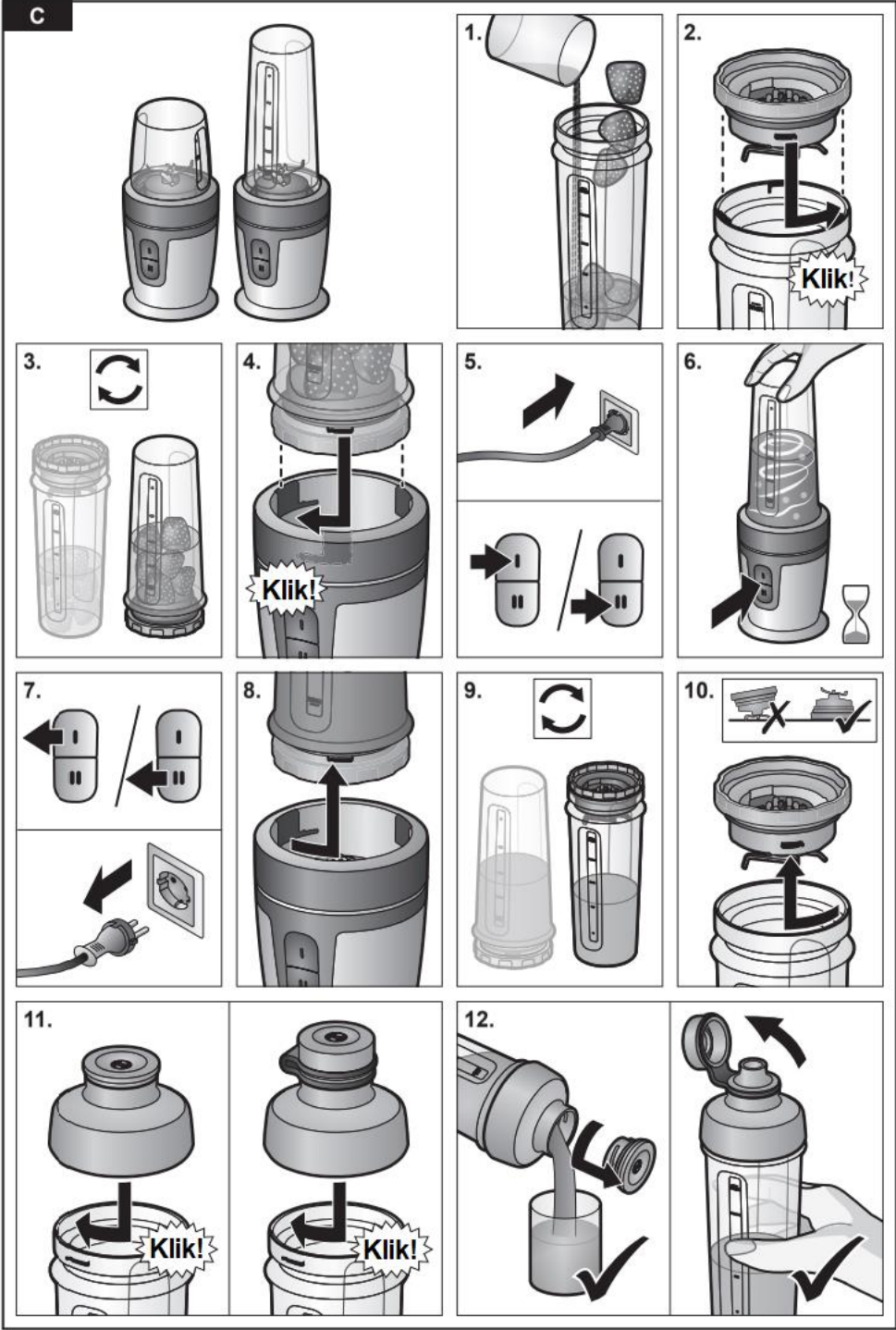
Embalažo odstranite na okolju prijazen način. Ta naprava je označena v skladu z Evropsko direktivo 2012/19/EU o odpadni električni in elektronski opremi (odpadna električna in elektronska oprema - OEEO).

Smernica določa okvir za vračanje in recikliranje odsluženih aparatov, ki velja po vsej EU.

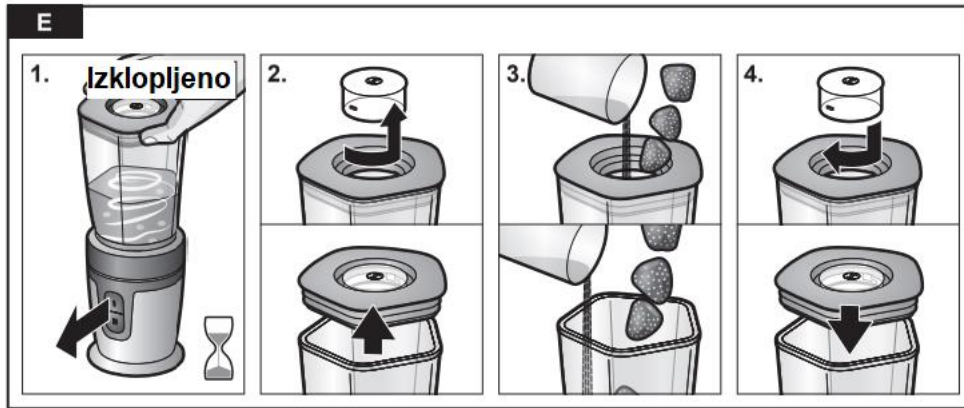
O trenutnih možnostih za odstranjevanje se pozanimajte pri svojem specializiranem prodajalcu.

### Slikovni prikazi







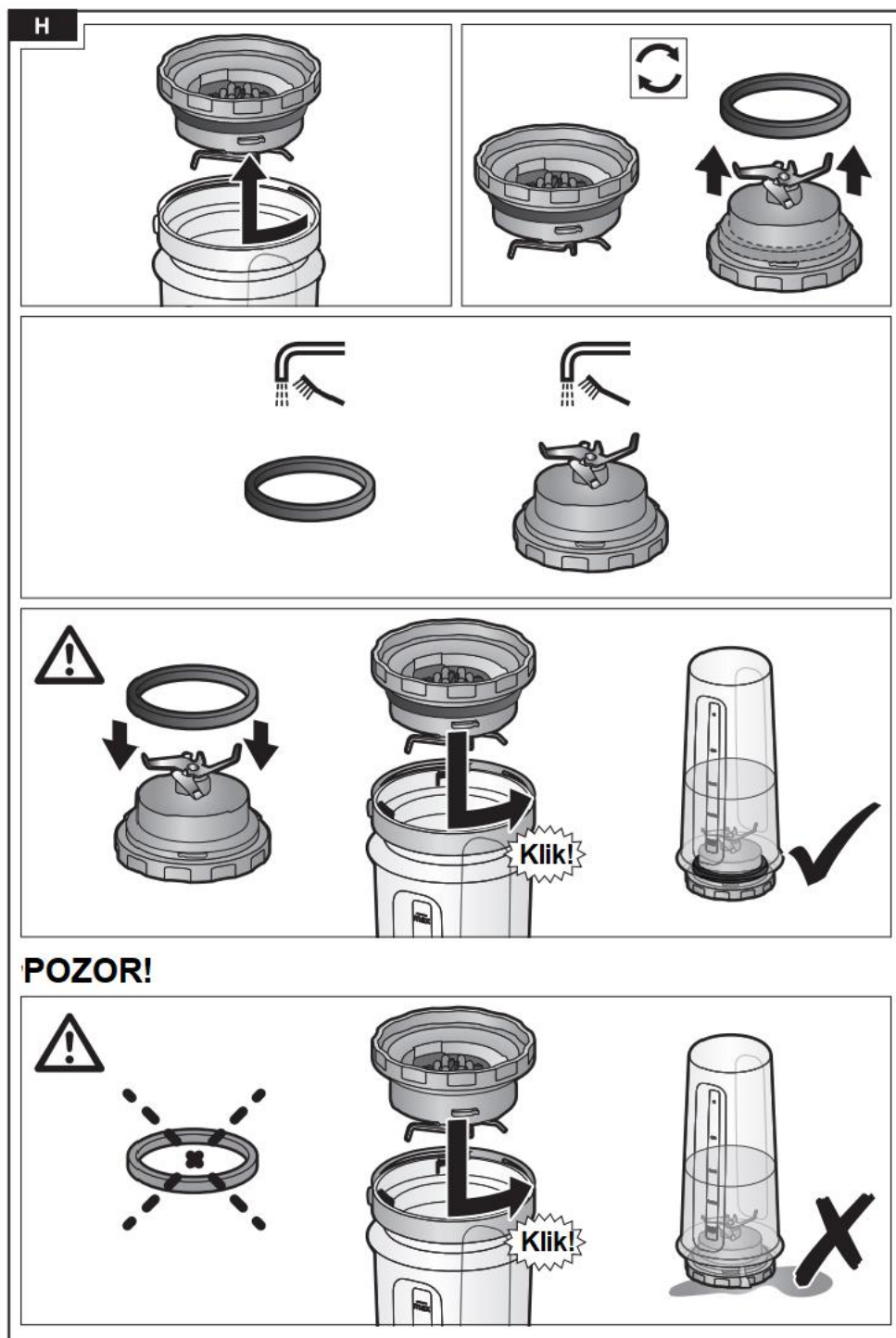


**F**

	✓	X	✓	✓	✓
	⚠ X	✓	✓	✓	✓
	⚠ X	X	✓	✓	✓

<b>G</b>					<b>Največ</b> 	<b>Največ</b> 	<b>Vklop</b> 
		✓			600 ml	180 s	
			✓		200 ml	180 s	
				✓	500 ml	180 s	
		✓		✓	 60% 40%	120 s	
		✓			300 ml	60 s	I /
		✓	✓	✓	4 x 10 g (40 g)	20 x 1 s	I
	→	✓	✓	✓	50 g	8-20 s /  10 s	
	→	✓	✓		50 g	2-5 x 1 s	
1.	→				30 g	20 s	
2. +	20-23°C		✓		150 g	5 s	







## Služba za pomoč strankam

BSH Hišni aparati d.o.o.  
Litostrojska 48  
1000 Ljubljana  
Tel.: 01 583 07 00  
Faks: 01 583 08 89

e-pošta: [informacije.servis@bshg.com](mailto:informacije.servis@bshg.com)  
[www.bosch-home.com/si](http://www.bosch-home.com/si)

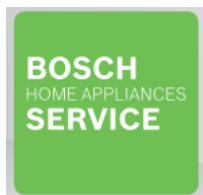


### Registracija naprave

Registrirajte svojo novo napravo na MyBosch sedaj in uživajte v:

- Strokovnih nasvetih in trikih za vašo napravo
- Možnosti podaljšanja garancije\*
- Popustih na dodatke in rezervne dele
- Digitalnemu priročniku in vseh podatkih o napravi
- Enostavnemu dostopu do Boschevih storitev za gospodinjske aparate

Brezplačna in enostavna registracija – tudi na mobilnih telefonih:  
[www.bosch-home.com/welcome](http://www.bosch-home.com/welcome)



### Iščete pomoč? Tukaj jo boste našli.

Strokovni nasveti za vaše Boscheve gospodinjske aparate, če potrebujete pomoč pri težavah ali popravilo pri Boschevih strokovnjakih.

Pozanimajte se o številnih načinih, kako vam Bosch lahko pomaga:  
[www.bosch-home.com/service](http://www.bosch-home.com/service)

\* Garancijske pogoje za ta aparat določa naš zastopnik v državi, v kateri se aparat prodaja. Podrobnosti o teh pogojih lahko dobite pri prodajalcu, pri katerem je bil aparat kupljen. Pri uveljavljanju zahtevkov v skladu s pogoji garancije je treba predložiti račun o prodaji ali potrdilo o plačilu.

Pridržujemo si pravico do sprememb.

Robert Bosch Hausgeräte GmbH  
Carl-Wery-Straße 34  
81739 München  
Nemčija  
[www.bosch-home.com](http://www.bosch-home.com)

Bosch, proizvajalec: Robert Bosch Hausgeräte GmbH, Carl-Wery-Straße 34, 81739 München, Nemčija.



Conrad Electronic d.o.o. k.d.  
Ljubljanska c. 66, 1290 Grosuplje  
Faks: 01/78 11 250  
Telefon: 01/78 11 248  
[www.conrad.si](http://www.conrad.si), [info@conrad.si](mailto:info@conrad.si)

## GARANCIJSKI LIST

Izdelek: **Mešalnik za smoothije Bosch MMBM401W**  
Kat. št.: **15 50 759**

### Garancijska izjava:

Dajalec garancije Conrad Electronic d.o.o.k.d., jamči za kakovost oziroma brezhibno delovanje v garancijskem roku, ki začne teči z izročitvijo blaga potrošniku. **Garancija velja na območju Republike Slovenije. Garancija za izdelek je 1 leto.**

Izdelek, ki bo poslan v reklamacijo, vam bomo najkasneje v skupnem roku 45 dni vrnili popravljenega ali ga zamenjali z enakim novim in brezhibnim izdelkom. Okvare zaradi neupoštevanja priloženih navodil, nepravilne uporabe, malomarnega ravnanja z izdelkom in mehanske poškodbe so izvzete iz garancijskih pogojev. **Garancija ne izključuje pravic potrošnika, ki izhajajo iz odgovornosti prodajalca za napake na blagu.**

Vzdrževanje, nadomestne dele in priklopne aparate proizvajalec zagotavlja še 3 leta po preteku garancije.

Servisiranje izvaja družba CONRAD ELECTRONIC SE, Klaus-Conrad-Strasse 1, 92240 Hirschau, Nemčija.

Pokvarjen izdelek pošljete na naslov: Conrad Electronic d.o.o. k.d., Ljubljanska cesta 66, 1290 Grosuplje, skupaj z računom in izpolnjenim garancijskim listom.

**Prodajalec:**

---

**Datum izročitve blaga in žig prodajalca:**

---

**Garancija velja od dneva izročitve izdelka, kar kupec dokaže s priloženim, pravilno izpolnjenim garancijskim listom.**

Bosch, proizvajalec: Robert Bosch Hausgeräte GmbH, Carl-Wery-Straße 34, 81739 München, Nemčija.

## Prevod izvirne izjave EU o skladnosti

B/S/H/

BSH HAUSGERÄTE GMBH

BSH Hausgeräte GmbH, Postfach 83 01 01, 81701 München, Nemčija

Ta izjava o skladnosti je izdana na lastno odgovornost proizvajalca.

Našim  
poslovnim partnerjem in strankam

Vaš sklic / sporočilo o: -  
Naš oddelek: CTI-TA

Telefon: +49 89 4590 2690  
Faks: -

E-pošta: christoph.thim@bshg.com  
München, 24.08.2020

### Pomen oznake CE za gospodinjske aparate

Spoštovani gospod ali gospa,  
v imenu družbe BSH Hausgeräte GmbH potrjujemo, da je v Evropski uniji oznaka CE za gospodinjske aparate obvezna. Oznaka CE potrjuje skladnost z ustreznimi zakonskimi zahtevami, npr. za varnost izdelkov, elektromagnetno združljivost, omejitev nekaterih nevarnih snovi in zahteve za okoljsko primerno zasnovano. Oznaka CE označuje dejstvo, da je proizvajalec ocenil skladnost in ima dokazila, ki to potrjujejo, če to zahtevajo pristojni organi.

Potrjujemo, da imajo vsi električni in elektronski gospodinjski aparati blagovnih znamk BSH, ki se dobavljajo v Evropski uniji, oznako CE.

Verjamemo, da ta dokument zadostuje vašim zahtevam.

S spoštovanjem,

BSH Hausgeräte GmbH

Dr. Christoph Thim  
Korporativna tehnologija  
Dostop do tehničnega trga

Andre Malitte  
Korporativna tehnologija  
Dostop do tehničnega trga

PODJETJE SKUPINE BOSCH

Poštni naslov: BSH Hausgeräte GmbH, Postfach 83 01 01, 81701 München, Nemčija  
Naslov za obiskovalce: Carl-Wery-Strasse 34, 81739 München  
Centrala: +49 89 4590.01, Centralni faks: +49 89 4590-2347, www.bsh-group.com  
Predsednik nadzornega sveta: Prof. Dr. Stefan Asenkerschbaumer  
Upravni odbor: Dr. Carla Kriwet (predsednica), Dr. Gerhard Dambach, Matthias Ginthum, Dr. Silke Maurer  
Sedež podjetja: München, registrsko sodišče: Amtsgericht München, HRB 75534; OEEO-reg.--št. DE 57986696

## Izvirna izjava EU o skladnosti

B/S/H,

BSH HAUSGERÄTE GMBH

BSH Hausgeräte GmbH, Postfach 83 01 01, 81701 Munich, Germany

To our  
Business Partners and Customers

Your ref./communication of: -  
Our dept./abbr.: CTI-TA

Telephone: +49 89 4590 2690  
Fax: -

E-Mail: christoph.thim@bshg.com  
Munich, 24/08/2020

### Relevance of CE marking for home appliances

Dear Sir or Madam,

on behalf of BSH Hausgeräte GmbH we confirm that within the European Union the CE marking is compulsory for home appliances. The CE marking confirms the compliance with the relevant legal requirements e.g. for product safety, electromagnetic compatibility, restriction of certain hazardous substances and for ecodesign requirements. The CE marking indicates the fact that the manufacturer has assessed the conformity and holds the evidence to support this in the event this is requested from the authorities.

We confirm that all electric and electronic home appliances bearing BSH brands for supply within the European Union bear the CE marking.

We trust that this document is sufficient for your request.

Yours faithfully,

BSH Hausgeräte GmbH



Dr. Christoph Thim  
Corporate Technology  
Technical Market Access



André Malitte  
Corporate Technology  
Technical Market Access

A COMPANY OF THE BOSCH GROUP

Postal address: BSH Hausgeräte GmbH, Postfach 83 01 01, 81701 Munich, Germany

Address for visitors: Carl-Wery-Straße 34, 81739 Munich

Switchboard: +49 89 4590-01, Central Fax: +49 89 4590-2347, www.bsh-group.com

Chairman of the Supervisory Board: Prof. Dr. Stefan Asenkerschbaumer

Board of Management: Dr. Carla Kriwet (Chairwoman), Dr. Gerhard Dambach, Matthias Ginthum, Dr. Silke Maurer

Registered Office: Munich; Registry Court: Amtsgericht Munich, HRB 75534; WEEE-Reg.-No. DE 57986696