

# Solarni odganjalnik ptic-360°

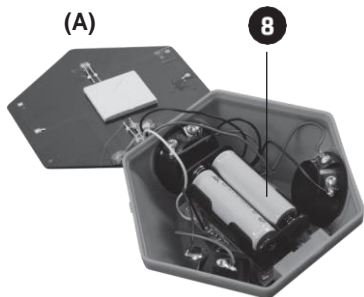
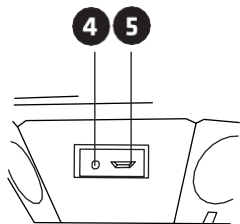
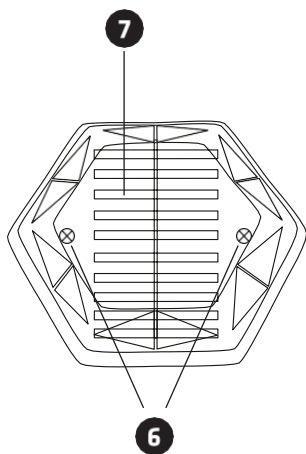
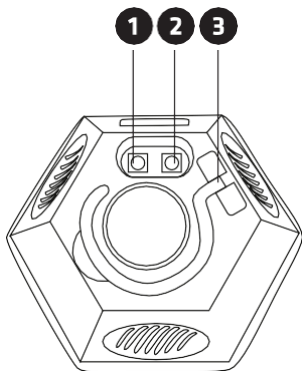
Koda izdelka 70600

---



Slovenska Navodila za uporabo

# Slike izdelka



# Solarni odganjalnik ptic 360 °



## Navodila za uporabo

Tovarniška koda izdelka  
70600

Status: 12/16

Draga stranka,

hvala, da ste izbrali enega od naših kakovostnih izdelkov. V nadaljevanju bomo pojasnili funkcije in delovanje izdelka. Prosim, da si vzamete čas in pozorno preberete navodila. Prosim, da si vzamete nekaj časa in natančno preberete navodila. Upoštevajte vsa priložena varnostna navodila in navodila za uporabo. Ta navodila shranite na varno in poskrbite, da jih boste priložili, ko boste izdelek posredovali tretji osebi. Če imate kakršnakoli vprašanja ali predloge v zvezi s tem izdelkom, se obrnite na svojega dobavitelja ali našo servisno službo. Hvaležni vam bomo, če nas boste priporočili drugim, in upamo, da boste pri uporabi te enote uživali.

Veseli bomo, če nas boste priporočili, in vam želimo veliko uspeha pri uporabi te naprave.

### **1. Namenska uporaba.**

Solarni odganjalnik ptic 360° je zasnovan kot sredstvo za odganjanje ptic. S tremi piezoelektričnimi zvočniki se pod kotom 360° oddajajo različne ultrazvočne frekvence, ki pokrivajo površino do 150 m<sup>2</sup>. Po želji dve LED diodi ob mraku in ponoči proizvajata svetlobne utripe, ki še povečajo učinek odvrčanja ptic. Napravo poganjajo akumulatorji, ki se polnijo z vgrajeno sončno celico ali po želji s 5V polnilnikom USB.

Drugačna uporaba od navedene ni dovoljena! Za morebitno škodo ali posledično škodo, nastalo zaradi nepravilne uporabe in/ali neupoštevanja navodil za uporabo in/ali tehničnih sprememb, ne prevzemamo nobene odgovornosti, zato garancija preneha veljati.

### **2. Pomembna navodila za delovanje in uporabo.**

- Poskrbite za obdobje razmnoževanja ptic! Naprave ne nameščajte, ko ptice gnezdiijo. Pred namestitvijo naprave preverite okolico na razdalji do 7 m in se prepričajte, da v njej ne gnezdiijo ptice.
- Ptice, ki se razmnožujejo, so lahko v nemirne in se morda ne bodo vrnile v gnezda. Posledica tega bi bila lakota mladičev.
- S preventivno namestitvijo naprave februarja lahko preprečite gnezdenje ptic na teh območjih. Gnezditvena sezona večine domačih ptic je od marca do julija.
- Gardigo Solar Bird Deterrent 360° ne odganja ptic takoj. Zaradi njega se počutijo neprijetno in ptice se bodo preselile na druga območja, ki se zdijo prijetnejša in tišja. Ta naprava oddaja izmenične ultrazvočne frekvence, ki pokrivajo velik razpon majhnih ptic.

- Spreminjajoče se frekvence preprečujejo, da bi se ptice navadile na hrup. Stalni hrup je tako moteč, da ptice poiščejo druge prostore. Ta učinek se lahko pojavi v enem dnevu, vendar lahko traja tudi teden dni, da je učinek popoln.
- Razporeditev zvoka okoli naprave je odvisna od lokalnih razmer.
- Izdelek je mogoče hitro namestiti in takoj zagotavlja optimalno zaščito pred pticami. Možne lokacije so sadno drevje, fasade hiš, terase, nadstreški za avtomobile ali garaže. Vgrajena kljuka za obešanje na zadnji strani naprave in vgrajeni magnet omogočata največjo prilagodljivost.
- Napravo lahko uporabljate zunaj in je odporna proti dežju. Poskrbite, da naprave ne boste postavili na območje, kjer se zaradi dežja lahko pojavi stoječa voda/obloge.

### **3. Varnostna navodila.**

- Električne naprave, embalažni materiali itd. ne smejo biti v rokah otrok.
- Napravo lahko uporabljate samo z navedeno napetostjo: 2 x AA akumulatorski bateriji ali napajalnik USB (5V DC).
- Če je potrebno popravilo, lahko uporabite samo originalne nadomestne dele, da se izognete resnim poškodbam.
- Ugotoviti je treba, ali je naprava primerna za zadevno uporabo.
- Uporaba te naprave ni namenjena osebam (vključno z otroki, mlajšimi od 8 let) z zmanjšanimi fizičnimi, senzoričnimi ali duševnimi sposobnostmi ali osebam s pomanjkanjem izkušenj ali znanja, razen če so pod nadzorom osebe, ki je odgovorna za njihovo varnost, ali če jih je ta oseba poučila o uporabi naprave.
- Pri ljudeh s fotosenzitivno epilepsijo se lahko pojavijo epileptični napadi ali izguba zavesti, kadar so izpostavljeni določenim utripajočim lučem. Če se med delovanjem pojavijo naslednji simptomi: omotica, zamegljen vid, trzanje oči ali mišic, izguba zavesti, dezorientiranost, kakršen koli nehoten gib ali krči, je treba svetlobo takoj ugasniti ali pa oseba zapusti območje.
- Prepričajte se, da uporabljate samo baterije za ponovno polnjenje. Ne uporabljajte standardnih baterij! Uporaba standardnih baterij lahko povzroči eksplozijo in uniči napravo.
- Če naprave dalj časa ne uporabljate, odstranite baterije in jih ustrezno shranite.
- Ta navodila shranite na varnem mestu in jih predajte tretji osebi, ko napravo dajete v uporabo.
- Ta enota je primerna za notranjo in zunanjo uporabo.

### **4. Vsebina**

- Solar Bird Repellent 360°
- 2 x baterije AA za ponovno polnjenje (vgrajene)
- Navodila za uporabo

## 5. Začetek.

Zunanje polnjenje baterij načeloma ni potrebno. Poleti baterije dovolj napolni sončna celica. Če napravo uporabljate februarja, je zaradi kratkih dni in zmanjšane sončne svetlobe preventivno priporočljivo napravo enkrat tedensko napolniti s polnilnikom USB 5 V. Če je naprava nameščena v senčnem prostoru, kot je nadstrešek za avto, jo lahko stalno napajate tudi s polnilnikom USB 5 V (glejte spodaj).

### Delovanje:

Solar Bird Deterrent 360° ima dva načina, kako območje okoli naprave narediti neprijetno za ptice: spreminjajoči se ultrazvočni zvok in utripanje svetlobe LED, ki se aktivira ob mraku in ponoči. Funkcija LED-bliskavice se aktivira individualno s stikalom Auto Night (Avtomatska noč) [2].

**Nasvet:** baterije so predhodno napolnjene. Priporočamo, da baterije pred prvo uporabo naprave popolnoma napolnite s polnilnikom USB 5 V ali napravo priključite, kot je opisano spodaj.

- Stikalo za vklop/izklop [1] in stikalo za utripanje LED [2] se nahajata na zadnji strani naprave.
- Pritisnite stikalo za vklop/izklop [1], da aktivirate ultrazvočni zvok.
- Nato pritisnite gumb Auto Night [2]. Svetleče diode se za kratek čas prižgejo. S tem potrdite, da naprava deluje in da je z nastopom mraka omogočena bliskavica LED.
- Ko nastopi tema, naprava utripa vsakih 30 sekund.
- Če ne želite, da je funkcija LED bliskavice aktivna, znova pritisnite Auto Night [2].

**Opomba:** Če ste aktivirali samo ultrazvočno funkcijo, ne morete slišati ultrazvočnih zvokov. Zato lahko dvomite o tej funkciji. Če se želite prepričati, da je naprava aktivna, postopajte, kot sledi:

### Pritisnite gumb Auto Night [2]:

- Če luči LED utripajo, je ultrazvok aktiven.
- Če LED diode ne utripajo, je naprava izklopljena.
- Če ne želite, da je funkcija LED bliskavice aktivna, znova pritisnite Auto Night.

### Polnjenje baterije:

- Na strani naprave je pravokoten črn gumijast pokrovček [5].
- Previdno odstranite pokrov in ga obrnite na stran. Zaradi varnostnega zapaha ga ni mogoče popolnoma odstraniti.
- Uporabite 5 V polnilnik z vtičem USB Micro-B. Uporabite lahko tudi vrata USB

računalnika. Uporabite kabel USB-A/Micro USB-B.

- Vtič Micro USB vstavite v vtičnico za polnjenje 5. Rdeča LED dioda bo utripala [4].
- Baterije so popolnoma napolnjene, ko LED dioda stalno sveti.
- Odstranite kabel in namestite gumijasti pokrov.
- Naprava je zdaj pripravljena za delovanje.

### Zamenjava baterij:

Po določenem času se lahko zgodi, da je treba akumulatorske baterije zamenjati.

- Prepričajte se, da uporabljate samo baterije za ponovno polnjenje. Ne uporabljajte standardnih baterij!
- Odprite pokrov iz pleksi stekla na vrhu naprave. Za to odprite pokrov na robovih, npr. s hrbtno stranjo noža. Delujte od enega roba do drugega, dokler se pokrov z lahkoto ne odstrani.
- Previdno dvignite solarno ploščo. Pri tem pazite, da se kabli ne odtrgajo. Sončno ploščo lahko enostavno zložite na nasprotno stran priključkov (slika A).
- Pod solarno ploščo se nahaja predal za baterije.
- Vstavite nov komplet akumulatorskih baterij. Ne uporabljajte standardnih baterij!
- Bodite pozorni na polarnost. Minus baterije se vedno priključi na vzmet v predalu za baterije.
- Sončno ploščo vstavite nazaj v napravo. Zaradi penaste gume lahko pride do rahlega upora. Sončno ploščo nežno pritisnite navzdol s pritiskom na sredino sončne plošče.
- Ponovno sestavite pokrov iz pleksi stekla. Prepričajte se, da je zunanja tesnilna guma v utorih in da ni zvita.
- Pokrov iz pleksi stekla nežno pritisnite navzdol, dokler se ne zaskoči na vseh šestih straneh.
- Naprava je zdaj pripravljena za delovanje.

### 6. Specifikacije.

- **Delovanje na baterije:** 2 x AA Mignon 850 mAh akumulatorski bateriji (vključeni)
- **Polnjenje:** s kablom USB (ni priložen) ali prek sončne celice.
- **Frekvenca:** 24 - 65 kHz +/- 10 %, največ 75 dB
- **Pokritost območja:** Premer: 7 m
- **LED dioda za napajanje:** bela bliskavica
- **Odobritve:** IP43
- **Govorniki:** 3 piezoelektrični zvočniki.
- **Dodatki:** vgrajeno magnetno držalo in kavelj za obešanje na hrbtni strani.
- **Krmilni element:** dve stikali. Vklop/izklop ultrazvoka. Avtomatska noč: aktivacija bliskavice.

- **Delovna temperatura:** -20 °C - +50 °C in < 90 % vlažnost
- **Temperatura shranjevanja:** -0 °C - +50 °C in < 90 % vlažnost
- Nadzor habituacije s tehnologijo frekvence nabrekanja (SFT)

## **7. Splošne informacije.**

- Skladnost CE je bila dokazana, izjave pa so shranjene pri nas.
- Zaradi varnosti in skladnosti naprave ni dovoljeno predelovati ali spreminjati in/ali uporabljati drugače, kot je opisano zgoraj.
- Ta naprava ima dveletno garancijo. Ker Gardigo nima nadzora nad pravilno in ustrezno namestitvijo in uporabo naprave, se garancija lahko uporablja le za popolnoma opremljeno napravo v najboljšem stanju. Ne prevzemamo niti garancije niti odgovornosti za škodo ali naslednje poškodbe, povezane s tem izdelkom. To velja še posebej, če je kupec opravil spremembe ali popravila, če je bilo vezje spremenjeno ali so bile uporabljene druge komponente kot originalne in/ali če je bila naprava uporabljena nepravilno, neprevidno ali zlorabljeno.
- Če imate vprašanja ali predloge o tem izdelku, se obrnite na prodajalca.

## **8. Jamstvo**

Jamstvo zajema odpravo vseh pomanjkljivosti, ki jih je mogoče pripisati nepopolnim materialom ali proizvodnim napakam. Ker Gardigo nima vpliva na pravilno in pravilno sestavo ali delovanje, lahko jamčimo le za kakovost sestavnih delov - in da je izdelek popoln. V zvezi s tem izdelkom ne prevzemamo niti jamstva niti odgovornosti za poškodbe ali nastalo škodo. To velja zlasti, če so bile na izdelku izvedene spremembe ali poskusi popravil, če so bila spremenjena vezja ali uporabljene druge komponente ali če je škoda nastala zaradi napak upravljavca, malomarnega ravnanja ali napačne uporabe.

**Dežurna telefonska linija:** Telefon +49 (0) 53 02 9 34 87 88 **Vaša ekipa Gardigo**





### **Obvestilo o varstvu okolja**

Po koncu življenjske dobe tega izdelka ni dovoljeno odlagati kot običajne gospodinjske odpadke, temveč ga je treba odložiti na zbirnem mestu za recikliranje električne in elektronske opreme. Na to opozarja ikona na izdelku, v priročniku ali na embalaži. Materiale je mogoče reciklirati v skladu z njihovim označevanjem. S ponovno uporabo, recikliranjem materialov ali drugimi oblikami uporabe starih naprav pomembno prispevate k varovanju okolja. Za pristojni center za odstranjevanje odpadkov se obrnite na lokalno upravo.



### **Ne mečite baterij ali baterije za ponovno polnjenje v gospodinjske odpadke!**

Potrošniki so zakonsko obvezani, da izrabljene baterije in baterije za ponovno polnjenje, ne glede na to, ali vsebujejo škodljive snovi\* ali ne, vrnejo na določena mesta za recikliranje, odlagališča ali v trgovine, kjer je mogoče kupiti baterije/akumulatorje. S tem izpolnjujete vse zakonske obveznosti glede recikliranja in odstranjevanja baterij ter prispevate k boljšemu okolju. Pred odlaganjem se prepričajte, da so baterije popolnoma izpraznjene!

\*označeno z: Cd = kadmij, Hg = živo srebro, Pb = svinec