



NAVODILA ZA UPORABO

Radijsko vodena stenska ura Basetech

Kataloška št.: 15 56 547



BASETech

Kazalo

Predvidena uporaba	2
Vsebina paketa	3
Aktualna navodila za uporabo	3
Razlaga simbolov	3
Varnostni napotki	3
a) Splošno	3
b) Baterije/akumulatorji	4
Upravljalni elementi	4
Priprave na montažo	4
Montaža	5
Priprava na uporabo	5
a) Vstavljanje/menjava baterije ali polnilne baterije	5
b) Sprejem DCF-signalov	5
c) Ročna aktivacija poskusa sprejema DCF-signalov	6
d) Ročna nastavitve časa	6
e) Ponastavitev urnega mehanizma	7
f) Ustavitev delovanja	7
Vzdrževanje in čiščenje	7
Izjava o skladnosti (DoC)	7
Odpravljanje napak	8
Odstranjevanje	8
a) Izdelek	8
b) Baterije/akumulatorji	8
Tehnični podatki	9
Garancijski list	10

Predvidena uporaba

Izdelek je namenjen prikazu časa. Čas se samodejno nastavi s pomočjo vgrajenega sprejemnika DCF-signalov. Če sprejem DCF-signalov ni možen, lahko ročno nastavite čas in uporabljate napravo brez časovnega signala DCF. Vendar pa je v tem primeru natančnost hoda ure zagotovljena samo omejeno.

Izdelek lahko uporabljate samo v zaprtih prostorih. Uporaba na prostem torej ni dovoljena. Obvezno je treba preprečiti stik z vlago, npr. v kopalnici ipd.

Iz varnostnih razlogov in iz razlogov skladnosti predelava in/ali spreminjanje izdelka nista dovoljena. Če boste izdelek uporabljali v namene, ki niso v skladu z zgoraj opisanimi, se lahko izdelek poškoduje. Poleg tega lahko neustrezna uporaba izdelka pripelje do nevarnosti kot je npr. kratek stik itd. Natančno preberite navodila za uporabo in jih shranite, če jih boste morda želeli kasneje ponovno prebrati. Izdelek lahko predate v uporabo tretji osebi samo skupaj s temi navodili za uporabo.

Izdelek izpolnjuje zakonske, državne in evropske zahteve. Vsa imena podjetij in poimenovanja izdelkov v teh navodilih za uporabo so blagovne znamke svojih lastnikov. Vse pravice pridržane.

Vsebina paketa

- Radijsko vodena stenska ura
- Navodila za uporabo

Aktualna navodila za uporabo

Aktualna navodila za uporabo si lahko prenesete z naše spletne strani www.conrad.com/downloads ali pa skenirate QR-kodo, ki jo vidite desno. Upoštevajte napotke na spletni strani.



Razlaga simbolov



Simbol s klicajem v trikotniku opozarja na pomembne napotke v teh navodilih za uporabo, ki jih je obvezno treba upoštevati.



Simbol s puščico opozarja na posebne namige in nasvete glede uporabe izdelka.

Varnostni napotki



Pozorno preberite navodila za uporabo in upoštevajte predvsem varnostne napotke. Če ne boste upoštevali varnostnih napotkov in napotkov za pravilno ravnanje z izdelkom v teh navodilih za uporabo, proizvajalec ne prevzema odgovornosti za poškodbe oseb in materialno škodo, ki lahko nastane pri tem. Poleg tega v takšnih primerih izgubite pravico do uveljavljanja garancije.

a) Splošno

- Izdelek ni igrača. Poskrbite, da se ne bo nahajal v bližini otrok in domačih živali.
- Pazite, da embalaže ne boste pustili nenadzorovano ležati. Vašim otrokom je lahko nevarna igrača.
- Izdelek zaščitite pred ekstremnimi temperaturami, neposredno sončno svetlobo, močnimi tresljaji, visoko vlažnostjo, mokroto, vnetljivimi plini, hlapi in topili.
- Izdelka ne izpostavljajte mehanskim obremenitvam.
- Ko varna uporaba naprave več ni možna, jo nehajte uporabljati in jo zaščitite pred nenamerno uporabo. Varna uporaba naprave več ni možna, ko opazite naslednje:
 - vidne poškodbe na napravi,
 - naprava več ne deluje pravilno,
 - naprava je bila dalj časa shranjena pod neugodnimi pogoji okolice ali
 - je bila izpostavljena znatnim obremenitvam pri prevozu.
- Z izdelkom ravnajte pazljivo. Lahko se poškoduje ob sunkih, udarcih ali že ob padcu z majhne višine.
- V primeru dvomov glede delovanja, varnosti ali priključitve izdelka se obrnite na strokovnjaka.
- Vzdrževalna dela, prilagoditve in popravila lahko izvajajo izključno strokovnjaki oz. specializirane delavnice.

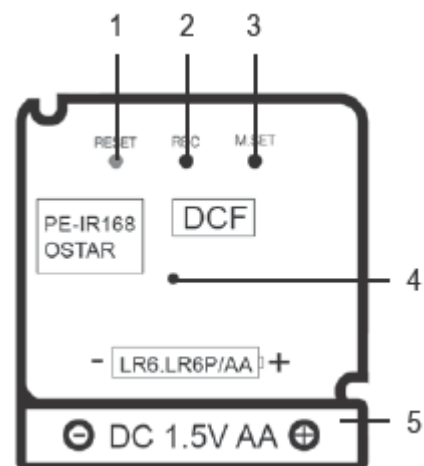
- Če imate še dodatna vprašanja, vendar v teh navodilih za uporabo ne najdete odgovorov, prosimo, da se obrnete na našo servisno službo ali drugega strokovnjaka.
- Izdelka na odpirajte/razstavljajte (razen pri vstavljanju/menjavi baterij v skladu z opisom v teh navodilih za uporabo).
- Napravo lahko uporabljajo otroci, starejši od 8 let, in osebe z zmanjšanimi fizičnimi, senzoričnimi ali umskimi sposobnostmi ali s premalo izkušenj in znanja, če jih pri uporabi nadzira oseba, ki je zadolžena za njihovo varnost, ali so prejele navodila za varno uporabo in razumejo z njimi povezane nevarnosti.
- Naprava in njena priključna vrstica ne smeta biti na dosegu otrok, mlajših od 8 let.
- Čiščenja in vzdrževanja naprave ne smejo izvajati otroci, razen če so starejši od 8 let in pod nadzorom.

b) Baterije/akumulatorji

- Pri vstavljanju baterije/akumulatorja bodite pozorni na pravilno polarnost.
- Če naprave dalj časa ne nameravate uporabljati, odstranite baterijo/akumulator, saj boste s tem preprečili morebitno škodo, ki lahko nastane zaradi iztekanja. Iztečene ali poškodovane baterije/akumulatorji lahko ob stiku s kožo povzročijo razjede. Priporočamo, da pri rokovanju s poškodovanimi baterijami/akumulatorji nosite zaščitne rokavice.
- Baterije/akumulatorje shranjujte izven dosega otrok. Baterije/akumulatorji naj ne ležijo po stanovanju, saj obstaja nevarnost, da jih otroci ali hišni domače živali pogoltnejo.
- Baterij/akumulatorjev ne razstavljajte, ne mečite jih v ogenj in pazite, da ne pride do kratkega stika. Navadnih, nepolnilnih baterij nikoli ne poskušajte polniti. Obstaja nevarnost eksplozije!

Upravljalni elementi

- 1 Tipka **RESET**
- 2 Tipka **REC**
- 3 Tipka **M.SET**
- 4 Varnostni zatič
- 5 Baterijski predal



Priprave na montažo

- Izvedite poskuse sprejema, da določite primerno mesto za montažo radijsko vodene stenske ure. Za informacije, kako lahko to izvedete, si preberite poglavje „Sprejem DCF-signala“.

Montaža

- Radijsko vodeno stensko uro obesite na steno.
- Za pritrditev na steno se na zadnji strani naprave nahaja ušesce za obešanje.



Pazite na to, da pri vrtanju lukenj za vijake oz. pri privijanju ne boste poškodovali obstoječih kablov ali napeljav (tudi vodovodnih napeljav).

- Uro pritrdite s pomočjo ustreznega vijaka, ki naj za nekaj milimetrov izstopa iz stene.
- Radijsko vodena stenska ura je po izvedeni pripravi na uporabo in nastavitvah pripravljena na uporabo. Pri tem si preberite poglavje „Priprava na uporabo“.
- Uro s pomočjo ušesca za obešanje obesite na glavo vijaka.

Priprava na uporabo

a) Vstavljanje/menjava baterije ali polnilne baterije

- Pred vstavljanjem odstranite morebitno odsluženo baterijo.
- Varnostni zatič (4) v urnem mehanizmu (na zadnji strani) je treba pred prvim vstavljanjem baterije odstraniti.
- V baterijski predal (5) na zadnji strani urnega mehanizma vstavite 1,5 V baterijo tipa AA/Mignon (ni priložena) in pri tem pazite na pravilno polarnost (upoštevajte plus/+ in minus/-).
- Baterijo je treba zamenjati, ko se natančnost hoda kazalcev nenadoma močno zmanjša ali pa ko se kazalci radijsko vodene stenske ure ustavijo.

→ Napajanje izdelka lahko načeloma poteka tudi s polnilno baterijo. Zaradi nižje napetosti polnilnih baterij (polnilna baterija = 1,2 V, navadna baterija = 1,5 V) in manjše kapacitete je krajši tudi čas delovanja v primerjavi z navadnimi baterijami. Če kljub tem omejitvam želite uporabljati polnilne baterije, potem obvezno uporabljajte posebne NiMH akumulatorske baterije z majhnim samopraznjenjem. Priporočamo, da uporabite kakovostne alkalne baterije, saj boste tako omogočili dolgo in varno delovanje naprave.

b) Sprejem DCF-signal

- Za dober sprejem DCF-signal radijsko vodene stenske ure ne nameščajte v bližini drugih elektronskih naprav, kablov, kovinskih delov itd. Delovanje nekaterih elektronskih naprav lahko moti sprejem DCF-signal.
- Takoj po vstavljanju baterije naprava prvič poskuša sprejeti DCF-signal. Kazalci se pomaknejo v osnovni položaj (položaj za 12:00) in se po uspešnem sprejemu DCF-signal samodejno premaknejo na aktualni čas.
- Ponavadi se postopek sinhronizacije po pribl. 2-5 minutah zaključi. Takoj ko naprava dekodira DCF-signal (to lahko traja do 5 minut), je prikazan natančen čas.

→ Zaznavanje DCF-signal in njegova obdelava lahko trajata nekaj minut. V tem času izdelka ne premikajte. Ne pritiskajte upravljalnih elementov!

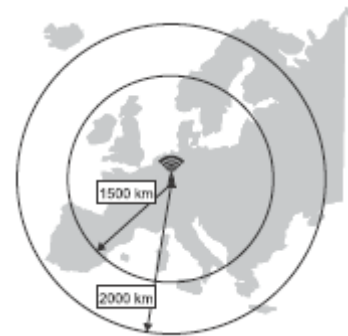
Slab sprejem DCF-signala lahko povzročajo npr. okna z izoliranimi okenskimi šipami z neparjeno kovino, zgradbe iz armiranega betona, posebne prevlečene tapete, bližina elektronskih naprav ali kletni prostori.

V tem času nastavitvev se kazalci večkrat zavrtijo, dokler naprava ne sprejme točnega časa.

Če po maks. 8 minutah ni prikazan aktualen čas, spremenite položaj izdelka in ponovno ročno aktivirajte poskus sprejema DCF-signala. Pritisnite in 3 sekunde držite tipko **REC** (2) na zadnji strani ohišja. S tem aktivirate nov poskus sprejema DCF-signala (glejte tudi poglavje „Ročna aktivacija poskusa sprejema DCF-signala“).

Počakajte pribl. 2-5 minut, da se prikaže čas.

- Ura šestkrat izvede poskus sinhronizacije z DCF-časom (ob 1:22, 5:22, 9:22, 13:22, 17:22 in 21:22). Ko naprava uspešno sprejme časovni signal, zaključi s poskusi sprejema.
- Po uspešnem prvem sprejemu ura nato v naslednjih dneh samodejno trikrat na dan (ob 1:22, 3:22 in 5:22) izvede poskus sinhronizacije z DCF-časom. To zadostuje, da je odstopanje prikaza časa manjše od ene sekunde na dan.
- DCF-signal oddaja oddajnik v kraju Mainflingen (blizu Frankfurta ob Majni v Nemčiji). Njegov domet znaša do 1.500 km, v idealnih pogojih sprejema pa celo do 2.000 km. DCF-signal med drugim vsebuje točen čas (teoretično odstopanje znaša eno sekundo na milijon let!) in datum. Poleg tega vam tudi ni treba ročno nastavljati poletnega in zimskega časa.



c) Ročna aktivacija poskusa sprejema DCF-signala

- Za ročno aktivacijo iskanja DCF-signala (npr. če spremenite položaj radijsko vodene stenske ure in naprava ne sprejme DCF-signala) potisnite in pribl. 3 sekunde držite tipko REC. S tem ročno aktivirate nov poskus sprejema časovnega signala. Ura se za pribl. 3 do 10 minut ustavi in aktivira poskus sprejema DCF-signala. Nato počakajte, dokler ni prikazan aktualen čas. Če poskus sprejema ni bil uspešen, se ura nastavi na enak čas, ki je bil prikazan na začetku poskusa sprejema in prišteje čas, ki je pretekel med neuspešnim poskusom sprejema. Če je bila ob začetku ročnega poskusa sprejema ura 13:00 in je poskus sprejema trajal 5 minut, potem se ura nastavi na čas 13:05.

d) Ročna nastavitvev časa

- Ročna nastavitvev časa je potrebna, če želite urni mehanizem uporabljati izven območja sprejema DCF-signala.
- Za ročno nastavitvev časa pritisnite in 3 sekunde držite tipko M.SET (3). Sekundni kazalec se za pribl. 5 sekund ustavi. V tem času se lotite nastavljanja časa. Ko kazalec spet začne teči, morate ponovno pritisniti in 3 sekunde držati tipko M.SET, da dostopate do ročnega načina nastavitvev.

→ Druga možnost je, da ustavite uro s pritiskom tipke **REC** in nastavite čas prav tako s tipko **M.SET** v skladu z opisom v nadaljevanju.

- Za nastavitve časa v minutnih korakih kratko pritisnite tipko M.SET. Za neprekinjeno spreminjanje časa pri nastavljanju tipko M.SET pritisnite in držite.
- Ko tipke M.SET več ne pritisnete, se nastavljen čas po 5 sekundah samodejno shrani, naprava pa zapusti način ročne nastavitve časa. Ura ponovno teče naprej na običajen način.

e) Ponastavitev urnega mehanizma

- To funkcijo uporabite, ko se urni mehanizem več ne odziva na pritiske tipk ali pa pride do drugačnih težav pri delovanju, kot so npr. težave pri sprejemu DCF-signala. Pri tem se vsi DCF-podatki, ki jih je naprava doslej sprejela, izbrišejo. Po možnosti poskušajte s sprejemom na drugem mestu.
- Za ponastavitev urnega mehanizma s koničastim predmetom (npr. kemičnim svinčnikom) pritisnite tipko RESET (1).
- Kazalci se pomaknejo v osnovni položaj (12:00) in urni mehanizem aktivira poskus sprejema DCF-signala.
- Počakajte pribl. 2-5 minut, dokler ni prikazan aktualni čas.

f) Ustavitev delovanja

- Ko želite ustaviti delovanje ure, npr. zaradi selitve, jo pred tem ponastavite v skladu z opisom pod točko „Ponastavitev urnega mehanizma“.

→ Varnostni zatič (4) lahko ponovno vstavite samo takrat, ko se kazalci nahajajo v osnovnem položaju (12:00). V tem primeru nato odstranite baterijo oz. polnilno baterijo.

Vzdrževanje in čiščenje

- V nobenem primeru ne smete uporabljati agresivnih in abrazivnih čistilnih sredstev, čistilnega alkohola ali drugih kemičnih raztopin, saj lahko ta sredstva uničijo ohišje ali celo negativno vplivajo na delovanje naprave.
- Izdelka vam z izjemo menjave baterije ni treba vzdrževati, zato ga nikoli ne razstavljate.
- Pred čiščenjem odstranite baterijo oz. polnilno baterijo.
- Za čiščenje izdelka uporabite suho krpo brez kosmov.
- Prah lahko zelo enostavno odstranite z uporabo čistega, mehkega čopiča.

Izjava o skladnosti (DoC)

S tem podjetje Conrad Electronic d.o.o. k.d., Ljubljanska cesta 66, 1290 Grosuplje, izjavlja, da je ta izdelek v skladu z direktivo 2014/53/EU.

→ Celotno besedilo izjave o skladnosti je na voljo na naslednjem internetnem naslovu: www.conrad.com/downloads

Izberite želen jezik, tako da kliknete na simbol zastave, in v iskalno polje vnesite kataloško število izdelka. Nato si lahko izjavo o skladnosti prenesete v PDF-formatu.

Odpravljanje napak

Urni mehanizem se ne sinhronizira ali pa samo občasno sprejema DCF-signal:

- Oddaljenost od DCF-oddajnika je prevelika ali pa sprejem omejujejo geografske danosti.
- Spremenite mesto postavitve naprave in izključite naprave, ki povzročajo motnje, kot so televizor, računalnik ali mikrovalovna pečica.
- Izogibajte se postavitvi v bližini velikih kovinskih površin, ki lahko dušijo radijske signale. Na sprejem signala lahko vplivajo tudi okna z neparjeno kovino.
- Urni mehanizem v namen sinhronizacije postavite ob okno in ga s sprednjo ali zadnjo stranjo usmerite proti Frankfurtu (ob Majni).
- Urni mehanizem naj čez noč deluje, saj boste tako preprečili atmosferske motnje.
- Ponastavite urni mehanizem v skladu z opisom pod točko „Ponastavitev urnega mehanizma“.

Odstranjevanje

a) Izdelek



Odslužene elektronske naprave vsebujejo reciklažne materiale in ne sodijo med gospodinjske odpadke. Izdelek ob koncu njegove življenjske dobe odstranite v skladu z veljavnimi zakonskimi določili.

Iz naprave vzemite morebitno vstavljeno baterijo oz. polnilno baterijo in jo odstranite ločeno od izdelka.

b) Baterije/akumulatorji



Kot potrošnik ste zakonsko zadolženi (Uredba o baterijah in akumulatorjih in o ravnanju z odpadnimi baterijami in akumulatorji) vrniti vse odpadne baterije in akumulatorje. Metanje tovrstnih odpadkov med gospodinjske odpadke je prepovedano.

Da baterije/akumulatorji vsebujejo škodljive snovi, označuje tudi simbol levo, ki opozarja na prepoved metanja baterij/akumulatorjev med gospodinjske odpadke. Oznake za škodljive težke kovine so: Cd = kadmij, Hg = živo srebro, Pb = svinec (oznake se nahajajo na baterijah/akumulatorjih npr. pod levo prikazanim simbolom smetnjaka).

Odslužene baterije/akumulatorje lahko brezplačno oddate na občinski deponiji, v naši trgovini ali povsod tam, kjer se baterije/akumulatorji tudi prodajajo.

S tem boste izpolnili svoje državljanske dolžnosti in prispevali k varstvu okolja.

Tehnični podatki

Napajanje: 1 x 1,5 V/DC baterija tipa AA/Mignon (ni priložena)
Poraba moči: maks. 1,2 mA
Poraba moči v stanju pripravljenosti: 0,002 mA
Življenjska doba baterije: pribl. 1 leto (odvisno od uporabljenega tipa baterije)
Časovni signal: DCF
Material: polivinilklorid in steklo
Temperatura pri delovanju: -10 do +50 °C
Vlažnost zraka pri delovanju: 30-90 % rel. vl. zraka (brez kondenzacije)
Temperatura pri shranjevanju: -20 do +50 °C
Vlažnost zraka pri shranjevanju: 20-90 % rel. vl. zraka (brez kondenzacije)
Mere (Ø x G): 300 x 56 mm
Teža: 619 g (brez baterije)

Ta navodila za uporabo so publikacija podjetja Conrad Electronic d.o.o. k.d., Ljubljanska cesta 66, 1290 Grosuplje.

Pridržujemo si vse pravice vključno s prevodom. Za kakršnokoli reproduciranje, npr. fotokopiranje, snemanje na mikrofilm ali zajemanje z elektronskimi sistemi za obdelavo podatkov, je potrebno pisno dovoljenje izdajatelja. Ponatiskovanje, tudi delno, je prepovedano.

Ta navodila za uporabo so v skladu s tehničnim stanjem izdelka v času tiskanja navodil. Pridržujemo si pravico do sprememb tehnike in opreme.

© 2017 by Conrad Electronic d.o.o. k.d.



GARANCIJSKI LIST

Conrad Electronic d.o.o. k.d.
Ljubljanska c. 66, 1290 Grosuplje
Faks: 01/78 11 250
Telefon: 01/78 11 248
www.conrad.si, info@conrad.si

Izdelek: **Radijsko vodena stenska ura Basetech**
Kat. št.: **15 56 547**

Garancijska izjava:

Proizvajalec jamči za kakovost oziroma brezhibno delovanje v garancijskem roku, ki začne teči z izročitvijo blaga potrošniku. **Garancija velja na območju Republike Slovenije. Garancija za izdelek je 1 leto.**

Izdelek, ki bo poslan v reklamacijo, vam bomo najkasneje v skupnem roku 45 dni vrnilo popravljeno ali ga zamenjali z enakim novim in brezhibnim izdelkom. Okvare zaradi neupoštevanja priloženih navodil, nepravilne uporabe, malomarnega ravnanja z izdelkom in mehanske poškodbe so izvzete iz garancijskih pogojev. **Garancija ne izključuje pravic potrošnika, ki izhajajo iz odgovornosti prodajalca za napake na blagu.**

Vzdrževanje, nadomestne dele in priklopne aparate proizvajalec zagotavlja še 3 leta po preteku garancije.

Servisiranje izvaja proizvajalec sam na sedežu firme CONRAD ELECTRONIC SE, Klaus-Conrad-Strasse 1, Nemčija.

Pokvarjen izdelek pošljete na naslov: Conrad Electronic d.o.o. k.d., Ljubljanska cesta 66, 1290 Grosuplje, skupaj z izpolnjenim garancijskim listom.

Prodajalec:

Datum izročitve blaga in žig prodajalca:

Garancija velja od dneva izročitve izdelka, kar kupec dokaže s priloženim, pravilno izpolnjenim garancijskim listom.