



NAVODILA ZA UPORABO

**LED-trak Paulmann**

**SimpLED 78975, komplet**

Kataloška št.: 15 59 134



## Kazalo

Namestitev.....	3
Opis .....	4
Tehnični podatki .....	4
Varnostni napotki.....	5
Garancijski list .....	6
Prevod izvirne izjave EU o skladnosti.....	7
Izvirna izjava EU o skladnosti .....	8

## Namestitev



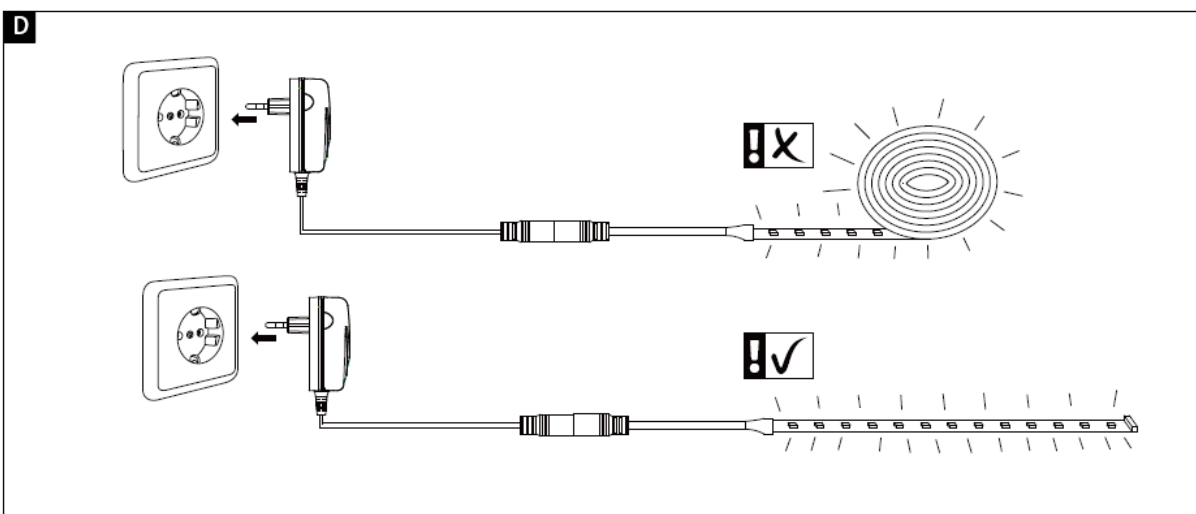
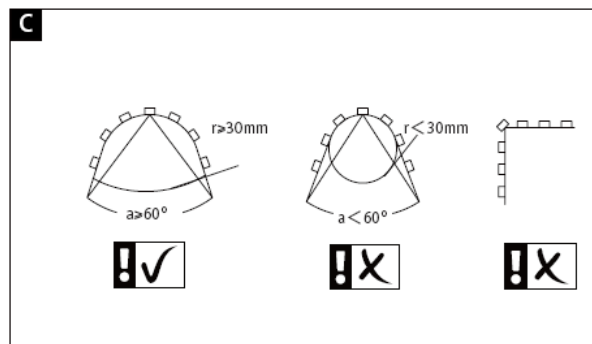
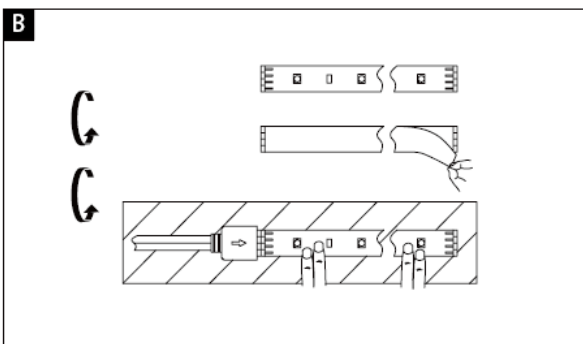
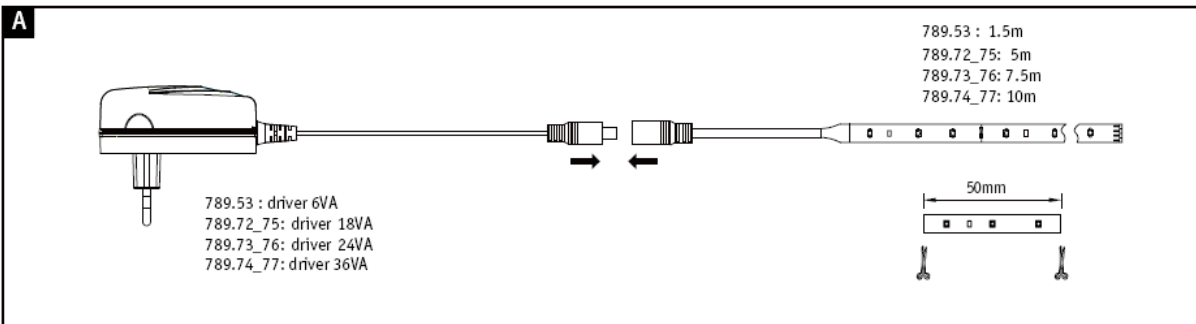
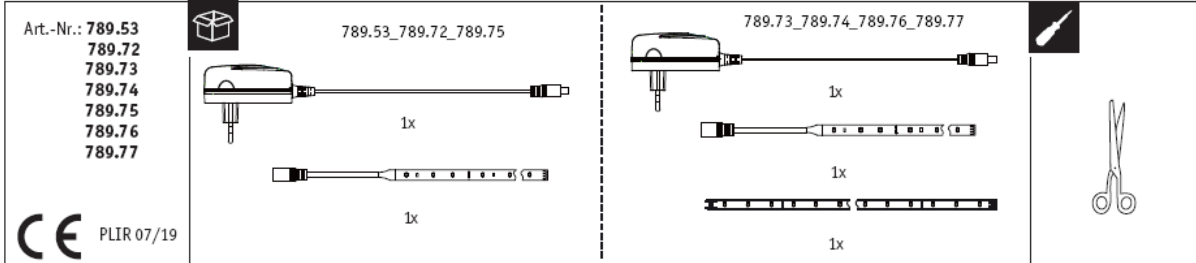
IP20



Info

[www.paulmann.com](http://www.paulmann.com)

Paulmann Licht GmbH  
Quezinger Feld 2  
31832 Springe  
Germany  
[www.paulmann.com](http://www.paulmann.com)



## Opis

Trak SimpLED odrežite na zeleno dolžino, ga prilepite in priključite na električno vtičnico. Tako enostavno poskrbite za prijetno svetlobno dekoracijo pri pohištvu ali v profilih. Fleksibilen material se prilagodi najrazličnejšim podlagam. Prevleka nudi zaščito pred prahom in škropljenjem vode, tako da lahko izdelek brez težav uporabite tudi pri pomivalnem koritu in umivalniku.

- Komplet, pripravljen na uporabo, ki vsebuje tudi 230 V/12 V napajalnik z napajalnim kablom in električnim vtičem
- Samolepilen na zadnji strani za enostavno montažo
- Enostaven vtični sistem za hitro montažo
- Fleksibilen material za montažo na ploščatih ali zaokroženih podlagah
- Možnost krajšanja na potrebno dolžino (na označenih mestih)
- Prevleka nudi zaščito pred škropljenjem vode in prahom
- Barvna temperatura: 6.500 K (barva dnevne svetlobe)
- Brez možnosti nadgradnje
- Brez možnosti kombiniranja s trakovi YourLED in MaxLED

## Tehnični podatki

Mere (višina x širina x globina):	višina: 3 mm, globina: 8 mm
Nazivni svetlobni tok (lumini):	935 lm
Število LED na meter:	60
Moč transformatorja:	18 VA
Življenjska doba:	20.000 h
Z vtičnim transformatorjem:	z vtičnim transformatorjem
S sijalko:	✓
Višina transformatorja:	74 mm
Širina transformatorja:	45 mm
Reg. št. OEEO:	DE 39236390
Vklopni čas <:	0 sekund
Električni vtič:	ploščati evropski vtič (tipa C-CEE 7/16)
Območje barvne temperature:	6.500 K
Globina transformatorja:	31 mm
Globina vtiča:	38 mm
S konektorjem:	s konektorjem
Oznaka MM:	oznaka MM
Dolžina:	5 m
Zaščitni razred:	zaščitni razred II
Število kosov:	1 x
Moč:	17 W
Tehnologija:	LED
Barva:	bela
Možnost zatemnitve:	ne
Material:	umetna masa, kovina
Indeks barvne reprodukcije:	>80 Ra
Priporočeno mesto montaže:	univerzalno

Paulmann, proizvajalec: Paulmann Licht GmbH, Quezinger Feld 2, 31832 Springe-Völksen, Nemčija.

Tip izdelka:	komplet
Poraba moči:	19 W
Napetost:	230 V/12 V

## **Varnostni napotki**

- Napravo lahko uporabljajo otroci, starejši od 8 let, in osebe z zmanjšanimi fizičnimi, senzoričnimi ali umskimi sposobnostmi ali s premalo izkušenj in znanja, če jih pri uporabi nadzira oseba, ki je zadolžena za njihovo varnost, ali so prejele navodila za varno uporabo in razumejo z njimi povezane nevarnosti.
- Naprava in njena priključna vrstica ne smeta biti na dosegu otrok, mlajših od 8 let.
- Otroci ne smejo izvajati čiščenja in vzdrževanja naprave, razen če so starejši od 8 let in pod nadzorom.

**Paulmann Licht GmbH**  
Quezinger Feld 2  
31832 Springe-Völksen  
Nemčija

Tel.: +49 5041 998-0  
Faks: +49 5041 998-139  
E-pošta: info@paulmann.de

**[www.paulmann.com](http://www.paulmann.com)**



## GARANCIJSKI LIST

Conrad Electronic d.o.o. k.d.  
Ljubljanska c. 66, 1290 Grosuplje  
Faks: 01/78 11 250  
Telefon: 01/78 11 248  
[www.conrad.si](http://www.conrad.si), [info@conrad.si](mailto:info@conrad.si)

Izdelek: **LED-trak Paulmann SimpLED 78975, komplet**  
Kat. št.: **15 59 134**

### Garancijska izjava:

Dajalec garancije Conrad Electronic d.o.o.k.d., jamči za kakovost oziroma brezhibno delovanje v garancijskem roku, ki začne teči z izročitvijo blaga potrošniku. **Garancija velja na območju Republike Slovenije. Garancija za izdelek je 1 leto.**

Izdelek, ki bo poslan v reklamacijo, vam bomo najkasneje v skupnem roku 45 dni vrnilo popravljeno ali ga zamenjali z enakim novim in brezhibnim izdelkom. Okvare zaradi neupoštevanja priloženih navodil, nepravilne uporabe, malomarnega ravnanja z izdelkom in mehanske poškodbe so izvzete iz garancijskih pogojev. **Garancija ne izključuje pravic potrošnika, ki izhajajo iz odgovornosti prodajalca za napake na blagu.**

Vzdrževanje, nadomestne dele in priklopne aparate proizvajalec zagotavlja še 3 leta po preteku garancije.

Servisiranje izvaja družba CONRAD ELECTRONIC SE, Klaus-Conrad-Strasse 1, 92240 Hirschau, Nemčija.

Pokvarjen izdelek pošljete na naslov: Conrad Electronic d.o.o. k.d., Ljubljanska cesta 66, 1290 Grosuplje, skupaj z računom in izpolnjenim garancijskim listom.

**Prodajalec:**

---

**Datum izročitve blaga in žig prodajalca:**

---

**Garancija velja od dneva izročitve izdelka, kar kupec dokaže s priloženim, pravilno izpolnjenim garancijskim listom.**

## Prevod izvirne izjave EU o skladnosti



### Izjava ES o skladnosti

78975 Komplet LED-traku SimpLED, 5 m, barva dnevne svetlobe, 17 W, 230/12 VDC, bel, kovina in umetna masa

**Zgoraj naveden izdelek izpolnjuje zahteve naslednjih evropskih direktiv:**

**Paulmann Licht GmbH**  
Quezinger Feld 2  
31832 Springe-Völksen  
Tel.: +49 5041 998-0  
Faks: +49 5041 998-119  
info@paulmann.de  
www.paulmann.com

- |                    |  |
|--------------------|--|
| <b>2014/30 ES</b>  | <b>Elektromagnetna združljivost (EMC)</b>  |
| <b>2009/125 ES</b> | <b>Zahteve za okoljsko primerno zasnovo proizvodov, povezanih z energijo</b>                 |
| <b>2014/35 ES</b>  | <b>Direktiva o nizki napetosti</b><br>2014/35 ES   |
| <b>2011/65 EU</b>  | <b>Omejevanje uporabe nekaterih nevarnih snovi v električni in elektronski opremi (RoHS)</b> |

**Skladnost je dokazana z upoštevanjem naslednjih usklajenih standardov:**

DIN ES 60598-1:2015 Svetilke: splošne zahteve, DIN ES 60598-2-1:1989 Stacionarne svetilke, DIN ES 62471: 2008 Fotobiološka varnost svetilk in sistemov svetilk, DIN ES 62493:2010 Elektromagnetna polja (EMF), DIN ES 61547: 2009 + popravek: 2010 Zahteve glede odpornosti na elektromagnetne motnje, DIN ES 55015:2013+A1:2015 Radijske motnje električnih sistemov razsvetljave s frekvenčnim razponom 30-300 MHz: uporabljen merilni postopek v skladu s prilogo B, DIN ES 61000-3-2: 2014 Mejne vrednosti za višjeharmonske tokove, DIN ES 61000-3-3: 2013 Mejne vrednosti za nihanja napetosti, DIN EN 50581: 2013 Tehnična dokumentacija RoHS, Uredba (ES) 1194/2012 Svetilke za gospodinjstvo z usmerjeno svetlobo, LED-svetilke

**Opremljanje z oznako CE: na izdelku ali embalaži.**

Springe-Völksen, 24.02.2017

p.p. Boris Schomann  
Vodja zagotavljanja kakovosti

Poslovodstvo:  
Oliver Windbrake (direktor)  
Thomas Hamann  
Dirk Oldenburg

Sedež družbe:  
31832 Springe-Völksen  
Poslovni register:  
Hannover HRB 101047

## Izvirna izjava EU o skladnosti



**Paulmann**

### EG-Konformitätserklärung

EC-Declaration of Conformity

78975 FN SimpLED Strip Set 5m Tageslichtweiß 17W 230/12V DC Weiß Metall Kst.

**Das vorgenannte Produkt entspricht den folgenden europäischen Richtlinien:**

The product is in accordance with the following European directives:

<b>2014/30 EG</b>	<b>Elektromagnetische Verträglichkeit EMV</b> Electromagnetic Compatibility EMC
<b>2009/125 EG</b>	<b>Anforderungen an die an die umweltgerechte Gestaltung energieverbrauchsrelevanter Produkte</b> Ecodesign Requirements for energy related products
<b>2014/35 EG</b>	<b>Niederspannungsrichtlinie</b> 2014/35 EG
<b>2011/65 EU</b>	<b>Beschränkung der Verwendung bestimmter gefährlicher Stoffe in Elektro- und Elektronikgeräten (RoHS)</b> Restriction of the use of certain hazardous substances in electrical and electronic equipment (RoHS)

**Nachweis durch die Einhaltung folgender harmonisierter Normen:**

Evidence through the compliance with the following harmonized standards:

DIN EN 60598-1:2015 Leuchten: Allgemeine Anforderungen, DIN EN 60598-2-1:1989 Ortsfeste Leuchten, DIN EN 62471: 2008 Photobiologische Sicherheit von Lampen und Lampensystemen, DIN EN 62493:2010 EMF Elektromagnetische Felder, DIN EN 61547 : 2009 + Corr.:2010 EMV-Störfestigkeitsanforderungen, DIN EN 55015: 2013+A1:2015 Funkstörungen von elektr. Beleuchtungseinrichtungen Frequenzbereich 30-300MHz: Anwendung Messverfahren gemäß Anhang B, DIN EN 61000-3-2: 2014 Grenzwerte für Oberschwingungsströme, DIN EN 61000-3-3: 2013 Grenzwerte für Spannungsschwankungen und Flicker, DIN EN 50581: 2013 Techn. Dokumentation RoHS, Verordnung (EG) 1194/2012 Haushaltslampen mit gerichtetem Licht, LED-Lampen

**Anbringung des CE-Zeichens: Auf dem Produkt oder der Verpackung.**

Position of the CE-mark: on the product or on the packaging.

Springe-Völksen, den 24.02.2017

i.V. Boris Schomann  
Leiter Qualitätssicherung

Paulmann Licht GmbH

Quezinger Feld 2  
31832 Springe-Völksen

Tel.: +49 5041 998-0

Fax: +49 5041 998-119

info@paulmann.de

www.paulmann.com

Geschäftsführer:

Oliver Windbrake (Vorsitz)

Thomas Hamann

Dirk Oldenburg

Sitz der Gesellschaft:

31832 Springe-Völksen

Registergericht:

Hannover HRB 101047