



mcbuero.de



NAVODILA ZA UPORABO

Tiskalnik nalepk Brother P-touch E110, komplet s kovčkom

Kataloška št.: 16 01 090

brother®

KAZALO

UVOD	2
1 PRVI KORAKI.....	3
Vgradnja napajalnika in kasete s trakom.....	3
LCD-prikazovalnik	4
Tipkovnica.....	5
Začetne nastavitve	6
Kontrast.....	6
Potrošni material in dodatna oprema	7
Tehnični podatki	7
2 OSNOVNA UPORABA	8
Vnašanje besedila.....	8
Shranjevanje datotek z nalepkami	10
Tipka za besedilo	11
Podčrtano in okvir	11
Tipka za simbole	12
Tiskanje nalepk.....	12
3 TIPKE ZA NAČIN UPORABE NALEPK	15
Ovoj kabla	15
Zastavica kabla	15
Čelna plošča	16
Zaporedne številke.....	16
4 PRIROČNI NASVETI.....	17
Bližnjice.....	17
Ponastavitev naprave za nalepke P-touch	17
Odpravljanje napak	20
VARNOSTNI NAPOTKI	22
GARANCIJSKI LIST	23
PREVOD IZVIRNE IZJAVE EU O SKLADNOSTI.....	24
IZVIRNA IZJAVA EU O SKLADNOSTI.....	25

UVOD

Zahvaljujemo se vam za nakup naprave za nalepke Brother P-touch!

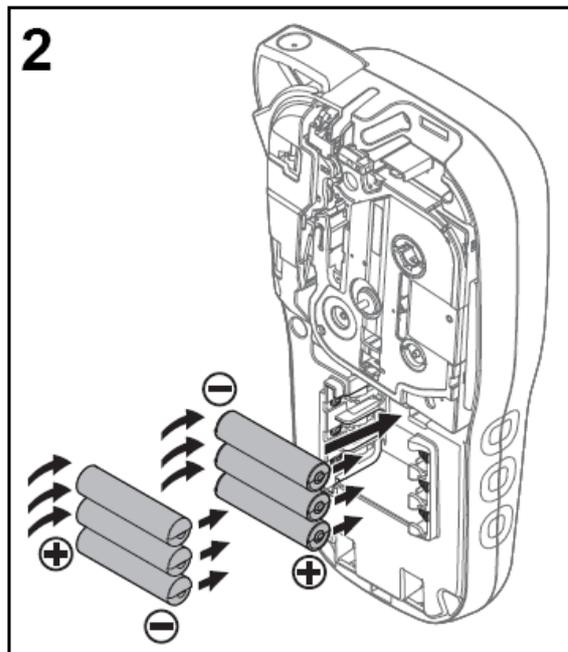
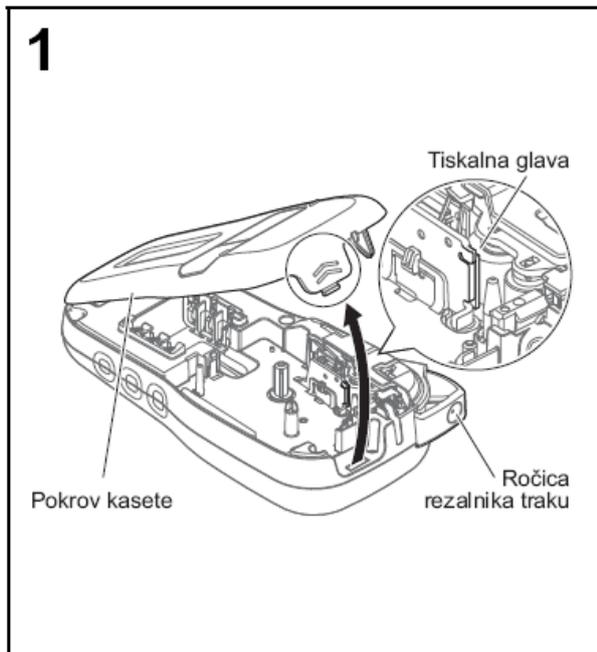
Z novo napravo za nalepke Brother P-touch lahko ustvarite najrazličnejše samolepilne nalepke po meri.

Ta naprava za nalepke P-touch uporablja trakove Brother TZe ali HGe. Kasete s trakom TZe ali HGe so na voljo v številnih barvah in velikostih. Obiščite www.brother.com za popoln seznam trakov, ki so združljivi z vašo napravo za nalepke P-touch.

Pred začetkom uporabe te naprave za nalepke P-touch preberite ta navodila in priložena Varnostna navodila za izdelek. Ko preberete ta navodila, jih shranite na varno mesto.

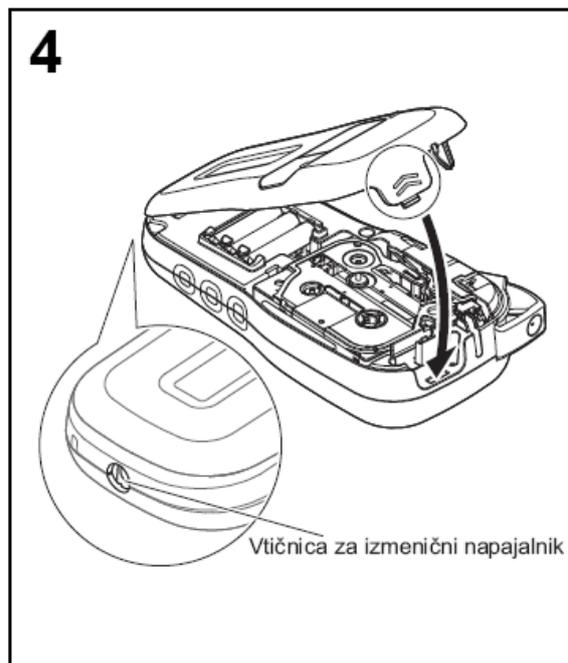
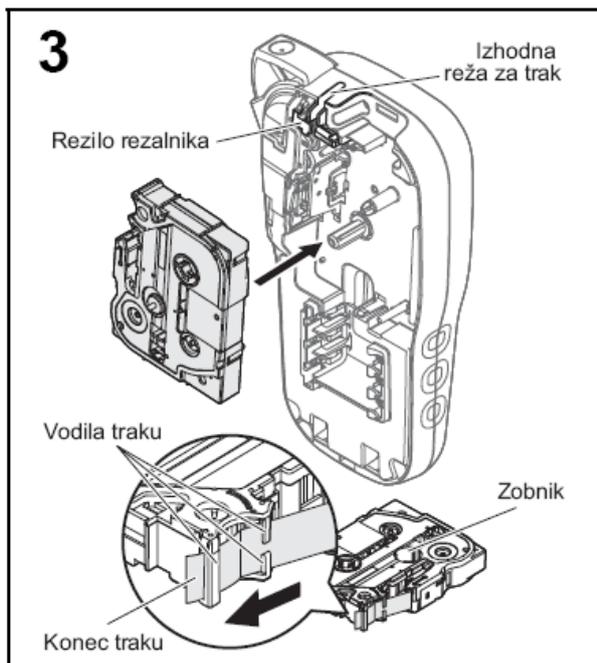
1 PRVI KORAKI

Vgradnja napajalnika in kasete s trakom



Pri navzdol obrnjenem LCD-prikazovalniku odprite pokrov kasete, tako da pritisnete jeziček z utorom in potisnete pokrov v smeri puščice, kot kaže ilustracija.

Kadar zamenjujete baterije ali kasete s trakom, poskrbite, da je napajanje izklopljeno. Ta naprava za nalepke P-touch potrebuje šest alkalnih baterij AAA ali šest do konca napolnjenih baterij Ni-MH, ki niso priložene.



Kaseto s trakom vstavite v skladu z navodili na risbi znotraj ohišja. Kaseto previdno pritisnite v napravo za nalepke P-touch, tako da se zaskoči.

- Poskrbite, da je vaša kasetna s trakom označena z **TZe** ali **HGe**.
- S to napravo uporabljajte samo trakove Brother TZe ali HGe.

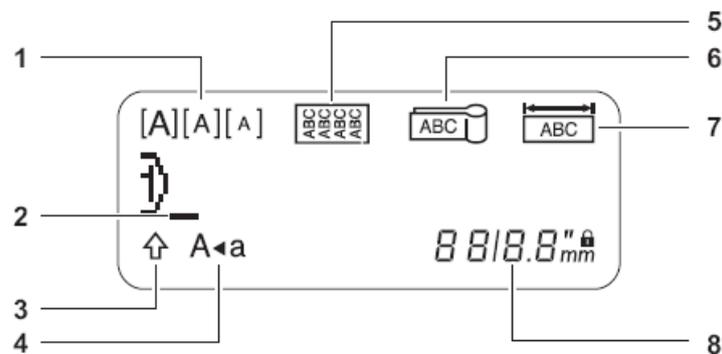
Zaprte pokrov kasete in ga previdno pritisnite, da se zaskoči na svoje mesto.

• **OPOMBA**

Če bi namesto baterij želeli uporabiti dodatni izmenični napajalnik (AD-24ES):

1. Kabel napajalnika priključite v vtičnico za izmenični napajalnik na strani naprave za nalepke P-touch.
2. Napajalnik vtaknite v ozemljeno izmenično električno vtičnico.

LCD-prikazovalnik



1. Velikost
2. Kazalec
3. Dvigalka
4. Velike črke
5. Ovoj kabla

6. Zastavica kabla
7. Čelna plošča
8. Dolžina nalepk

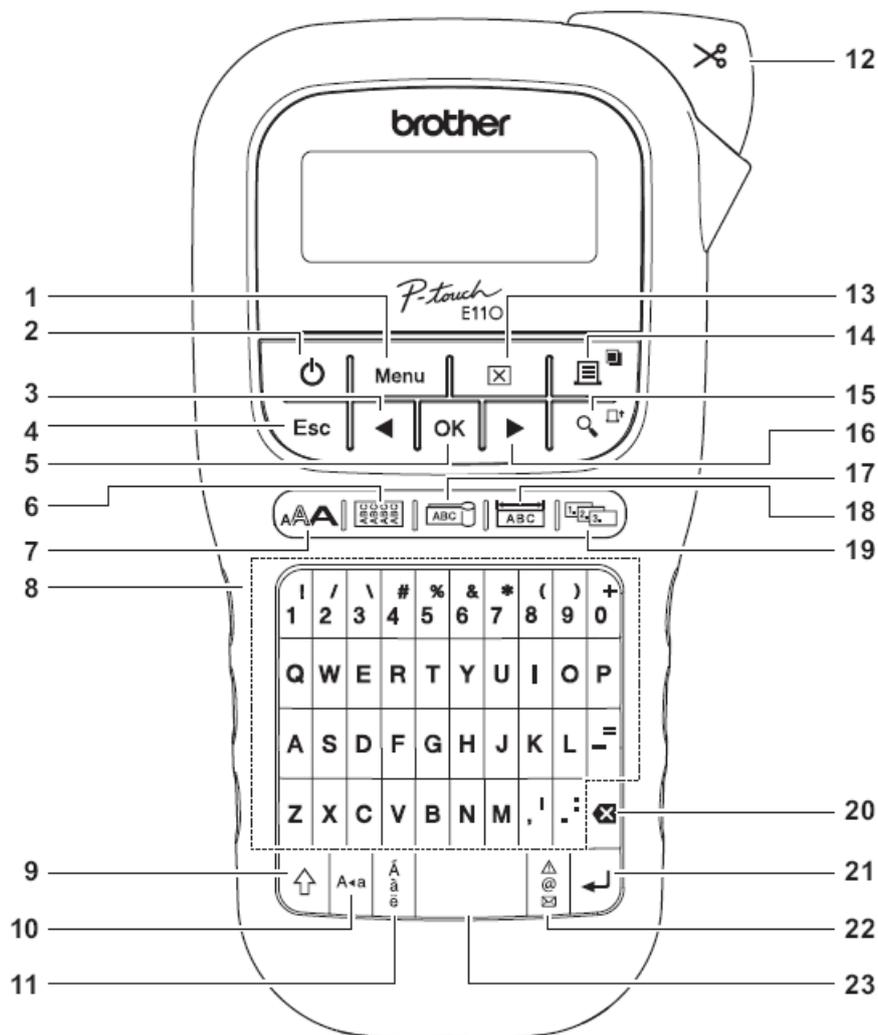
Če ste izbrali določeno dolžino nalepke, se prikaže tudi

• **OPOMBA**

- Na LCD-prikazovalniku se prikaže ena vrstica s 15 znaki, vendar pa lahko vnesete do 80 znakov besedila.

- Dolžina nalepke, prikazana na LCD-prikazovalniku, se lahko rahlo razlikuje od dejanske dolžine natisnjene nalepke.

Tipkovnica



- | | |
|---|---|
| 1. Tipka Menu (Meni) | 13. Tipka za brisanje |
| 2. Tipka za vklop | 14. Tipka za tiskanje |
| 3. Tipka za premikanje: Levo
(z dvigalko vas premakne na vrh besedila) | 15. Tipka za predogled |
| 4. Tipka Escape (Izhod) | 16. Tipka za premikanje: Desno
(z dvigalko vas premakne na konec besedila) |
| 5. Tipka OK (V redu) | 17. Tipka za zastavico za kabel |
| 6. Tipka za ovoj za kabel | 18. Tipka za čelno ploščo |
| 7. Tipka za besedilo | 19. Tipka za zaporedne številke |
| 8. Tipke za znake | 20. Vračalka |
| 9. Dvigalka | 21. Vnosna tipka |
| 10. Tipka za velike črke | 22. Tipka za simbole |
| 11. Tipka za naglase | 23. Preslednica |
| 12. Ročica rezalnika traku | |

● OPOMBA

- Kadar izbirate nastavitve ali dolžine, pritisnite preslednico, da povrnete privzeto vrednost.

S pritiskom tipke za predogled prikažete predogled nalepke, ki se lahko razlikuje od dejanske natisnjene nalepke.

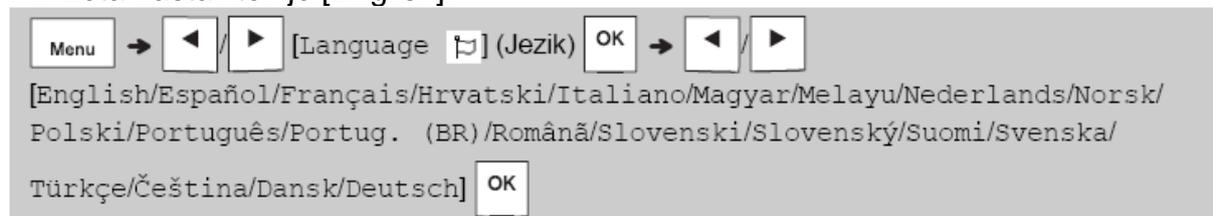
Začetne nastavitve

1 Vključite napravo za nalepke P-touch.

Zagotovite ji napajanje, tako da vstavite šest baterij AAA ali priključite izmenični napajalnik (AD-24ES), ki je na voljo kot dodatna oprema, in pritisnite , da vklopite napravo.

2 Nastavite jezik.

Privzeta nastavev je [English].



3 Nastavite merilne enote.

Privzeta nastavev je [mm].



- OPOMBA
- Naprava za nalepke P-touch se samodejno izklopi, če je pet minut nedejavna.
- Za preklic poljubnega postopka pritisnite .
- Za vrnitev na privzeto nastavev pritisnite preslednico.

Kontrast

S to funkcijo nastavite svetlost LCD-prikazovalnika. Na voljo je pet ravni od [-2] (najtemnejša) do [+2] (najsvetlejša). Privzeta nastavev je [0].



- OPOMBA
- Za vrnitev na privzeto nastavev pritisnite preslednico.

Potrošni material in dodatna oprema

Kasete: Za najnovejše informacije o potrošnem materialu obiščite spletno mesto Brother Solutions Center na naslovu support.brother.com

Izmenični napajalnik: AD-24ES

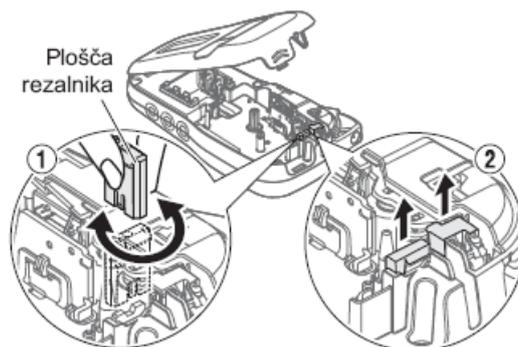
Enota rezalnika: TC-4 (nadomestna)

Če rezilo rezalnika po ponavljajoči se uporabi otopi in traku ne morete gladko odrezati, obrnite ploščo rezalnika, kot kaže ilustracija ①.

Če težave s tem ne odpravite, enoto rezalnika zamenjajte z novo (št. za naročanje TC-4), ki jo lahko dobite pri pooblaščenem prodajalcu Brother.

► Zamenjava enote rezalnika

1. Odstranite dva dela enote rezalnika (zelena) v smeri puščic, kot kaže spodnja ilustracija ②.
2. Vgradite novo enoto rezalnika. Previdno jo pritisnite, da se zaskoči.



⚠ OPOZORILO

Rezila rezalnika se ne dotikajte neposredno s prsti.

Tehnični podatki

Mere (Š x G x V): pribl. 109 (Š) x 202 (G) x 55 (V) mm
Teža: pribl. 400 g (brez baterij in kasete s trakom)

Napajanje: 6 alkalnih baterij AAA (LR03)
6 baterij AAA Ni-MH (HR03) *1
Dodatni izmenični napajalnik (AD-24ES)

Kaseta s trakom: Širine trakov Brother P-touch TZe: 3,5 mm, 6 mm, 9 mm, 12 mm
Širine trakov Brother HGe: 6 mm, 9 mm, 12 mm

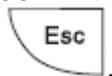
*1 Obiščite spletno mesto support.brother.com, kjer lahko dobite najnovejše informacije o priporočenih baterijah.

2 OSNOVNA UPORABA

Vnašanje besedila

Na vsako nalepko lahko vnesete največ 80 znakov, kar vključuje presledke.

Za preklic poljubnega postopka pritisnite



► Preklop med velikimi in malimi črkami



Velike črke



Velike

Male črke



Velike

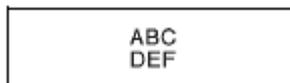
► Ustvarjanje dvovrstičnih nalepk

Kazalec premaknite na zeleni začetek naslednje vrstice in pritisnite . Za dvovrstično tiskanje uporabite trak širine 9 ali 12 mm.

1. vrstica



Slika



2. vrstica



• OPOMBA

- Simbol za novo vrstico () se prikaže, če pritisnete tipko za vnos .

► Vnos razmakov



Če v besedilo vnesete razmak, se prikaže simbol za razmak .

► Spreminjanje dolžine razmaka



- Za vrnitev na privzeto dolžino razmaka pritisnite preslednico.
- Ne pozabite: Privzeta dolžina razmaka je odvisna od velikosti traku.

► Smerne tipke

Premik na konec besedila:



Premik na začetek besedila:



► Vnašanje naglašanih znakov



- Glejte tabelo **Naglašeni znaki** v teh navodilih za uporabo.
- Zaporedje naglašanih znakov se razlikuje glede na izbrani jezik.

► Spreminjanje dolžine nalepke



- OPOMBA
- Simbol ključavnice  se prikaže, ko nastavite določeno dolžino traku.
- Za vrnitev na privzeto dolžino (samodejno, odvisno od dolžine besedila) pritisnite preslednico.

► Brisanje besedila in nastavitvev

Če želite izbrisati posamezne črke in presledke, pritisnite .

Če želite izbrisati vse besedilo:



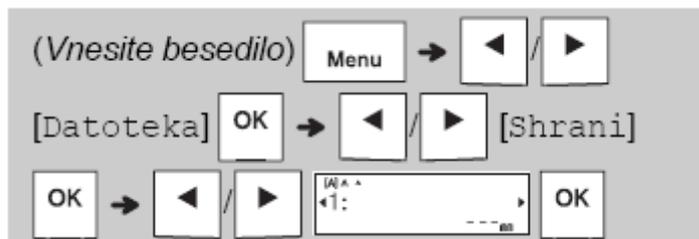
Če želite izbrisati vse besedilo in nastavitve:



Shranjevanje datotek z nalepkami

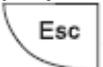
Shranite lahko besedilo in nastavitve za do devet različnih nalepk, tako da jih lahko pozneje uporabite znova. Vsaka nalepka lahko vsebuje do 80 znakov (kar vključuje presledke). Vsaki shranjeni datoteki lahko določite številko (1-9), da jo lahko uporabite znova; shranjene datoteke lahko na željo urejate ali prepisete.

► Shranjevanje nove datoteke

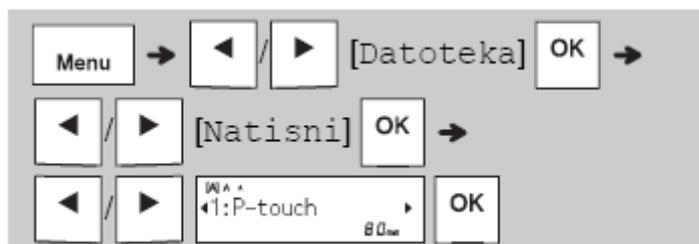


• OPOMBA

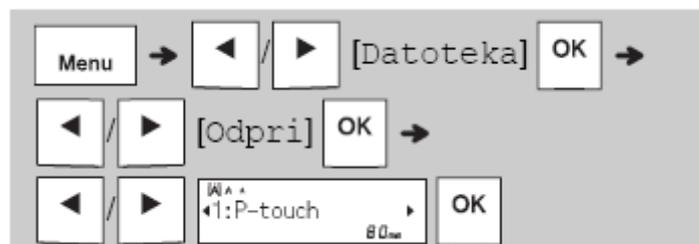
- Kadar shranite datoteko in želite znova uporabiti številko, ki je že določena drugi datoteki, se na LCD-prikazovalniku prikaže [Prepisovan. OK?]. Če želite prepisati

prej shranjeno datoteko, pritisnite . Za preklic brez shranjevanja pritisnite .

► Tiskanje shranjene datoteke

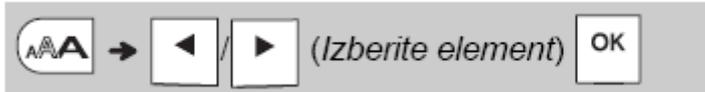


► Odpiranje shranjene datoteke



Tipka za besedilo

1 Pritisnite , da izberete nastavitve za vnos besedila.

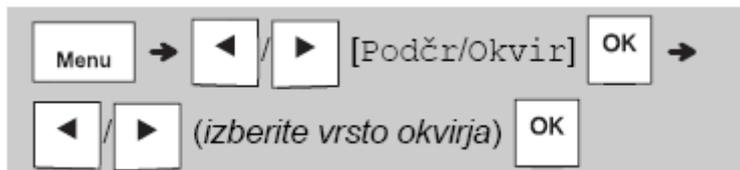


2 Pritisnite  / , da izberete nastavitve.

Velikost	Veliko	
	Srednje	
	Majhno	
Stil	Normalno	
	Krepko	
	Obroba	
	Senčeno	
	Ležeče	
	L+krepko	
	L+obroba	
	L+senčeno	
	Navpično	
	V+Krepko	
	Širina	Normalno
x 2		
x 1/2		

Podčrtano in okvir

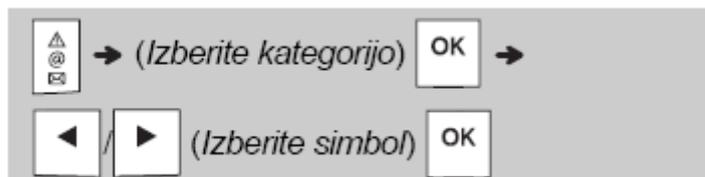
Besedilo lahko poudarite s podčrtavo ali okvirom.



2	
12345	
3	
	

Tipka za simbole

► Vnašanje simbolov



- Glejte tabelo **Simboli** v teh navodilih za uporabo.

- Za preklic postopka pritisnite .
- Za prikaz največ sedmih nazadnje uporabljenih simbolov izberite Zgodovina.
- Simbole lahko vnašate tudi s pritiskanjem tipk z bližnjicami, ki so prikazane spodaj.

Ločila	Preslednica	Valuta	
Zgodovina		Grščina	
Oklepaji		Elektrika	
Alineje		Pod.komunik.	
Nad/podpis.		AV/Varnost	
Matematika		Varnost	
Puščice			

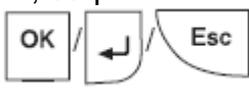
Tiskanje nalepk

► Predogled



- S pritiskom tipke za predogled prikažete predogled nalepke, ki se lahko razlikuje od dejanske natisnjene nalepke.
- Če LCD-prikazovalnik ne more prikazati celotnega besedila naenkrat, pritisnite

, da prikažete skrito besedilo.

- Pritisnite , da končate način predogleda.

► Podajanje (podajanje traku)



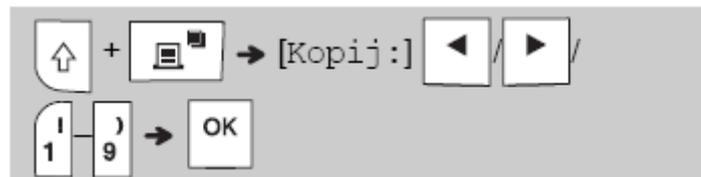
- Ta funkcija poda približno 25 mm praznega traku.
- Iz kasete s trakom ne vlecite neodrezanega traku, saj lahko tako poškodujete kaseto s trakom.

► Tiskanje



Pritisnite tipko za tiskanje, da natisne besedilo, ki je prikazano na LCD-prikazovalniku.

► Tiskanje več kopij



- Natisnete lahko do devet kopij vsake nalepke.
- Ko je na LCD-prikazovalniku prikazano obvestilo [Počakajte], se NE dotikajte ročice rezalnika traku.
- **Rezanje traku:** Ko se tiskanje konča in se prikaže obvestilo [Odrežite], pritisnite ročico rezalnika traku.
- Zaščitno folijo odstranite tako, da prepognete trak po dolžini (z besedilom navznoter), s čimer razkrijete notranja vzdolžna robova na sredini zaščitne folije. Odlepite jo in prilepite nalepko.

► Nastavitev robov

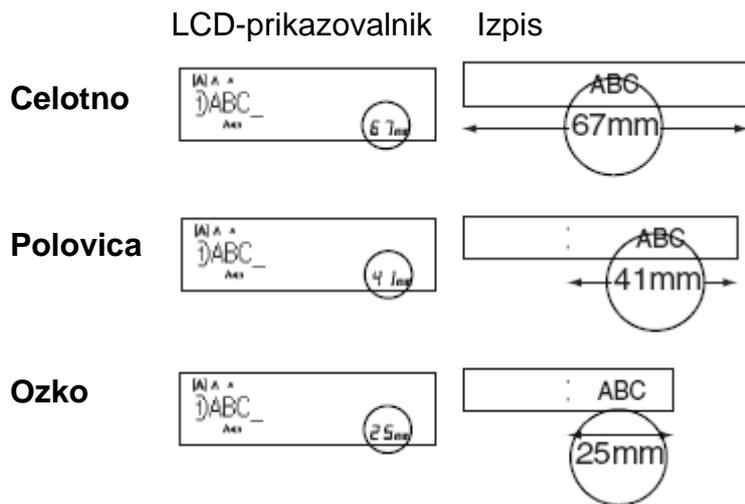


[Celotno] / [Polovica] / [Ozko]

Z eno od teh možnosti lahko prilagodite dolžino roba pred in za besedilom.

Natisnjene pike (:) označujejo konec nalepke.

S škarjami odrežite po natisnjenih pikah (:).



[Verižni tisk] (možnost za varčevanje s trakom)

To možnost uporabite, če želite natisniti več različnih nalepk z ozkimi robovi. Ta možnost prihrani trak.

1. Vnesite besedilo.

2. Pritisnite .

3. Ko se na LCD-prikazovalniku prikaže [Podajanje OK?], pritisnite , da spremenite besedilo.

4. Izbršite besedilo, vnesite besedilo za naslednjo nalepko in pritisnite .

5. Ko se natisne zadnja nalepka in se na LCD-prikazovalniku prikaže [Podajanje OK?], pritisnite .

● OPOMBA

• Ko uporabite možnost [Verižni tisk], podajtetrak pred uporabo rezalnika

( + ) , sicer lahko odrežete del besedila.

• Ne vlecite traku, saj lahko tako poškodujete kaseto s trakom.

• Natisnjene pike (:) označujejo konec nalepke.

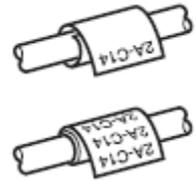
S škarjami odrežite po natisnjenih pikah (:).

3 TIPKE ZA NAČIN UPORABE NALEPK

Ovoj kabla

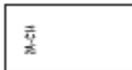
S to funkcijo lahko ustvarite nalepko, ki jo lahko ovijete okoli kabla ali žice.

Funkcijo za vrtenje in ponavljanje na kablju vklopite, da se besedilo ponavlja vzdolž dolžine nalepke in ga zlahka preberete s poljubnega kota.

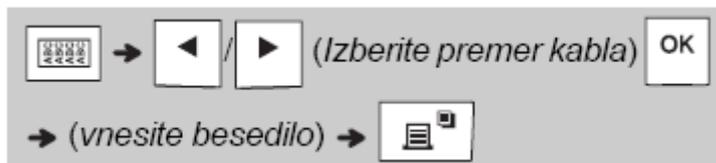
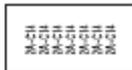


Če želite vključiti funkcijo za ponavljanje besedila, pritisnite  in izberite [Kab. vr. /pon.].

[Pon.bes.: Iz.]



[Pon.bes.: Vk.]



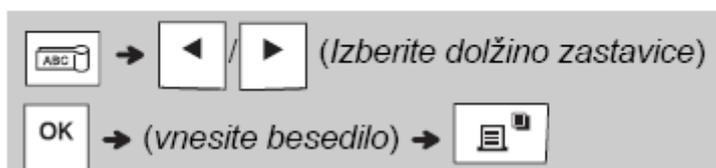
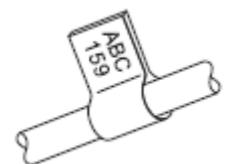
Premer kabla: od 3 do 90 mm

Privzeto: 6 mm

Zastavica kabla

S to funkcijo lahko ustvarite nalepko, ki jo lahko ovijete okoli kabla ali žice s skupaj stisnjenimi konci, da nastane zastavica.

Izberete lahko zeleno dolžino zastavice. Če izberete [Samodejno], se samodejno nastavi dolžina zastavice glede na dolžino besedila.



- Dolžina zastavice: od 10 do 200 mm, Samodejno
Privzeto: Samodejno
- Funkcijo zastavice za kabel uporabite, ko je premer predmeta manjši od 3 mm.

- Besedila pri uporabi funkcije zastavice za kabel ni mogoče vrteti.

- **OPOMBA**

- Za nalepke, pritrjene na kable in žice, priporočamo uporabo prilagodljivega ID-traku.
- Če želite med delovanjem izklopiti funkcijo ovoja za kabel/zastavice za kabel/čelne

plošče, ustrezno pritisnite .

- Morda ne boste mogli natisniti celotne vsebine besedila, kar je odvisno od izbranega zapisa. Če je na primer besedilo predolgo za format, se prikaže obvestilo o napaki [Meja besedila!].

Čelna plošča

S to funkcijo ustvarite nalepko za označevanje različnih delov ali plošč.

S funkcijo za čelno ploščo poskrbite, da se bloki besedila enakomerno porazdelijo po eni nalepki.



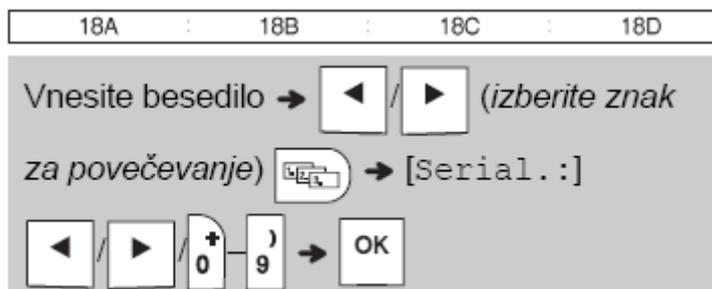
Dolžina čelne plošče: od 30 do 300 mm

Privzeto: 50 mm

Zaporedne številke

S to funkcijo natisnete več nalepk s števkami ali črkami, ki se samodejno povečajo na vsaki nalepki.

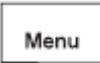
To funkcijo za zaporedne številke lahko uporabite tudi za predloge za ovoj za kabel, zastavico za kabel ali čelno ploščo, da prihranite čas pri vnašanju in tiskanju zaporedja nalepk.



Vnašate lahko zaporedne številke od 01 do 50.

4 PRIROČNI NASVETI

Bližnjice

Jezik	 → Preslednica
Podčrtano/Okvir	 → 
Dolžina nalepk	 → 
Rob	 → 
Vrtenje/ponavljanje kabla	 → 
Datoteka	 → 
Razmik	 → 
Dolžina razmaka	 → 
Enota	 → 
Kontrast LCD	 → 

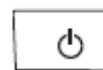
Ponastavitev naprave za nalepke P-touch

Napravo za nalepke P-touch lahko ponastavite, da nastavitve povrnete na privzete vrednosti ali če ne deluje pravilno. Ponastavitev izbriše celotno besedilo, nastavitve in shranjene datoteke.

1 Izklopite napravo za nalepke P-touch, pridržite



in



ter pritisnite

2 Najprej sprostite gumb za vklop/izklop, nato pa sprostite tipki  in .

Naprava za nalepke P-touch se vklopi s ponastavljenim notranjim pomnilnikom.

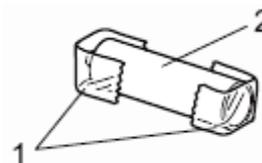
▲ POZOR

Z UPORABO KOMBINACIJE RAZLIČNIH BATERIJ (NA PRIMER Ni-MH IN ALKALNIH) LAHKO POVZROČITE EKSPLOZIJO. RABLJENE BATERIJE ZAVRZITE SKLADNO Z NAVODILI.

• OPOMBA

- Če naprave za nalepke P-touch dlje časa ne nameravate uporabljati, odstranite baterije.
- Baterije morate ob koncu življenjske dobe zavržiti na primernem zbirnem mestu. Ne smete jih zavržiti skupaj z običajnimi gospodinjskimi odpadki. Obvezno upoštevajte vse zadevne zvezne, državne in krajevne predpise.
- Ko baterijo shranite ali zavržete, jo ovijte s celofanskim trakom, da preprečite kratak stik (glejte ilustracijo).

1. Celofanski trak
2. Alkalna ali Ni-MH-baterija



Novih in rabljenih baterij ne uporabljajte skupaj. Vseh šest baterij morate zamenjati hkrati.

Odpravljanje napak

► Obvestila o napakah

Obvestilo	Vzrok/rešitev
Sk.praz.bat.!	Baterije so skoraj prazne. Če uporabljate alkalne baterije AAA, jih zamenjajte z novimi (ne mešajte starih in novih baterij). Če uporabljate baterije Ni-MH, jih do konca napolnite.
Prazna bat. !	Vstavljene baterije bodo kmalu prazne in jih morate za nadaljevanje uporabe zamenjati.
Neveljavno!	<ul style="list-style-type: none"> Vnesli ste napačno številko za dolžino nalepke, dolžino razmaka, premer kabla, dolžino zastavice ali dolžino čelne plošče. Za funkcijo zaporednih števil je bila izbrana napačna črka ali številka.
Ni podatkov!	<ul style="list-style-type: none"> Poskusili ste natisniti besedilno datoteko, ko v pomnilniku ni bilo shranjenih podatkov.  ste pritisnili, ko ni bilo vnesenega besedila.  +  ste pritisnili, ko ni bilo vnesenega besedila.  ste pritisnili, ko ni bilo vnesenega besedila.  ali  ste med uporabo predlog pritisnili, kadar ni bilo vnesenega besedila.
Omej. 2 vr.!/ Omej. 1 vr.!	<ul style="list-style-type: none"> Vnesti ste želeli tretjo vrstico, tako da ste pritisnili . Poskusili ste natisniti ali prikazati predogled za dve vrstici besedila, ko ste imeli vstavljen trak širine 3,5 mm ali 6 mm. Vstavite večji trak.
Ni kasete!	Kaseta ni vstavljena. Vstavite kaseto z znakom  ali  .
Rezal.pritis.	Med tiskanjem ste pritisnili ročico rezalnika traku.
Besed. polno	Največje mogoče število znakov (80 znakov besedila) je že vneseno.
Meja besedila! Sprem. dolžino	Morda ste presegli nastavljeno dolžino nalepke. Skrajšajte besedilo ali pa nastavite dolžino nalepke na [Samodejno].
Podajanje OK?	Po tiskanju je bil podan trak, čeprav je izbrana nastavitev [Verižni tisk]. Za več informacij glejte razdelek Nastavitev robov .
Napačen trak! Upor. trak TZe	Uporabite kaseto z znakom  ali  .

► **Kaj storiti, kadar**

Težava	Rešitev
Ko vklopite napravo za nalepke P-touch, ostane prikazovalnik prazen.	<ul style="list-style-type: none"> • Preverite, ali so baterije pravilno vstavljene. Glejte razdelek Vgradnja napajalnika in kasete s trakom. • Baterije so morda prazne. Zamenjajte jih. • Preverite, ali je napajalnik AD-24ES pravilno priključen.
Ko se nalepka natisne, je na obeh straneh besedila prevelik rob (prostor).	Glejte razdelek Nastavitev robov v teh navodilih za uporabo in izberite [Polovica], [Ozko] ali [Verižni tisk], da nastavite ožje robove nalepke.
Naprava za nalepke P-touch ne tiska ali pa natisnjeni znaki niso pravilno oblikovani.	<ul style="list-style-type: none"> • Preverite, ali je kasetna s trakom pravilno vstavljena. • Če je kasetna s trakom prazna, jo zamenjajte. • Preverite, ali je pokrov kasete s trakom pravilno zaprt.
Nastavitev se je počistila sama od sebe.	<ul style="list-style-type: none"> • Baterije so morda prazne. Zamenjajte jih. • Če napajanje odklopite za več kot tri minute, se izbrišejo celotno besedilo, oblikovanje in nastavitve na prikazovalniku.
Na natisnjeni nalepki je vidna prazna vodoravna črta.	Na tiskalni glavi se je morda nabral prah. Odstranite kaseto in s suho bombažno vato previdno obrišite tiskalno glavo v navpični smeri. Glejte razdelek Vgradnja napajalnika in kasete s trakom , kjer je opisano mesto tiskalne glave.
Naprava za nalepke P-touch je »zmrznila« (ko pritisnete tipko, se nič ne zgodi, čeprav je naprava za nalepke P-touch vključena).	Za več informacij glejte razdelek Ponastavitev naprave za nalepke P-touch .
Naprava se izključi, ko poskusite tiskati.	<ul style="list-style-type: none"> • Baterije so morda prazne. Zamenjajte jih. • Preverite, ali so baterije pravilno vstavljene. • Uporabljen je napačen izmenični napajalnik. Priporočamo, da uporabite napajalnik AD-24ES.
Trak se ne podaja pravilno ali se zatakne v napravi za nalepke P-touch.	<ul style="list-style-type: none"> • Poskrbite, da je konec traku napeljan pod vodili za trak. Za več informacij glejte razdelek Vgradnja napajalnika in kasete s trakom. • Med tiskanjem ste pritisnili ročico rezalnika. Med tiskanjem se ne dotikajte ročice rezalnika.
Če želite spremeniti nastavitve za jezik.	Za več informacij glejte razdelek Začetne nastavitve .

VARNOSTNI NAPOTKI

- Napravo lahko uporabljajo otroci, starejši od 8 let, in osebe z zmanjšanimi fizičnimi, senzoričnimi ali umskimi sposobnostmi ali s premalo izkušenj in znanja, če jih pri uporabi nadzira oseba, ki je zadolžena za njihovo varnost, ali so prejele navodila za varno uporabo in razumejo z njimi povezane nevarnosti.
- Naprava in njena priključna vrvica ne smeta biti na dosegu otrok, mlajših od 8 let.
- Otroci ne smejo izvajati čiščenja in vzdrževanja naprave, razen če so starejši od 8 let in pod nadzorom.



GARANCIJSKI LIST

Conrad Electronic d.o.o. k.d.
Ljubljanska c. 66, 1290 Grosuplje
Faks: 01/78 11 250
Telefon: 01/78 11 248
www.conrad.si, info@conrad.si

Izdelek: **Tiskalnik nalepk Brother P-touch E110, komplet s kovčkom**
Kat. št.: **16 01 090**

Garancijska izjava:

Dajalec garancije Conrad Electronic d.o.o.k.d., jamči za kakovost oziroma brezhibno delovanje v garancijskem roku, ki začne teči z izročitvijo blaga potrošniku. **Garancija velja na območju Republike Slovenije. Garancija za izdelek je 1 leto.**

Izdelek, ki bo poslan v reklamacijo, vam bomo najkasneje v skupnem roku 45 dni vrnili popravljenega ali ga zamenjali z enakim novim in brezhibnim izdelkom. Okvare zaradi neupoštevanja priloženih navodil, nepravilne uporabe, malomarnega ravnanja z izdelkom in mehanske poškodbe so izvzete iz garancijskih pogojev. **Garancija ne izključuje pravic potrošnika, ki izhajajo iz odgovornosti prodajalca za napake na blagu.**

Vzdrževanje, nadomestne dele in priklopne aparate proizvajalec zagotavlja še 3 leta po preteku garancije.

Servisiranje izvaja družba CONRAD ELECTRONIC SE, Klaus-Conrad-Strasse 1, 92240 Hirschau, Nemčija.

Pokvarjen izdelek pošljete na naslov: Conrad Electronic d.o.o. k.d., Ljubljanska cesta 66, 1290 Grosuplje, skupaj z računom in izpolnjenim garancijskim listom.

Prodajalec:

Datum izročitve blaga in žig prodajalca:

Garancija velja od dneva izročitve izdelka, kar kupec dokaže s priloženim, pravilno izpolnjenim garancijskim listom.

PREVOD IZVIRNE IZJAVE EU O SKLADNOSTI

Izjava o skladnosti (samo za Evropo/Turčijo)

Podjetje Brother Industries, Ltd.,
15-1, Naeshiro-cho, Mizuho-ku,
Nagoya 467-8561, Japan,

izjavlja, da sta ta izdelek in izmenični napajalnik skladna z osnovnimi zahtevami vseh ustreznih direktiv ter uredb, ki veljajo v Evropski uniji.

Izjavo o skladnosti (DoC) lahko prenesete s spletnega mesta Brother Solutions Center.

Obiščite spletno mesto support.brother.com/ in:

- izberite »Manuals«
- izberite svoj model
- izberite »Declaration of Conformity« (Izjava o skladnosti)
- kliknite »Download«

Izjava se prenese kot PDF-datoteka.

IZVIRNA IZJAVA EU O SKLADNOSTI

Declaration of Conformity (Europe/Turkey Only)

We, Brother Industries, Ltd.
15-1, Naeshiro-cho, Mizuho-ku,
Nagoya 467-8561 Japan

declare that this product and AC adapter are in conformity with the essential requirements of all relevant directives and regulations applied within the European Community.

The Declaration of Conformity (DoC) can be downloaded from the Brother Solutions Center.

Visit support.brother.com/ and:

- select "Manuals"
- select your model
- select "Declaration of Conformity"
- click "Download"

Your Declaration will be downloaded as a PDF file.