



NAVODILA ZA UPORABO

**Brezžična elektronska varuška z video nadzornim sistemom**

**TrueLife NannyCam V24**

Kataloška št.: 16 16 081

## KAZALO

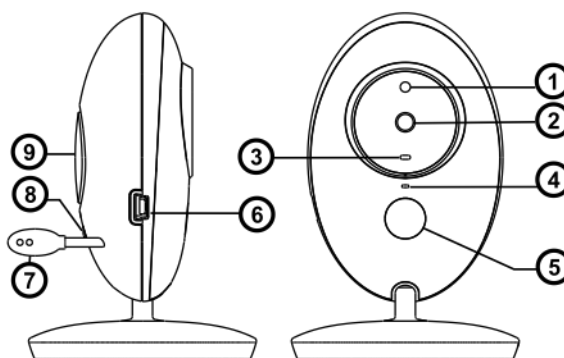
<b>VSEBINA DOBAVE.....</b>	<b>3</b>
<b>SESTAVNI DELI OTROŠKE ENOTE.....</b>	<b>3</b>
<b>SESTAVNI DELI ENOTE ZA STARŠE .....</b>	<b>3</b>
<b>ZAGON NAPRAVE .....</b>	<b>3</b>
<b>NASTAVITVE IN FUNKCIJE.....</b>	<b>4</b>
<b>MENI.....</b>	<b>5</b>
<b>TEHNIČNI PODATKI.....</b>	<b>6</b>
<b>VARNA UPORABA NAPRAVE.....</b>	<b>7</b>
<b>VARNOSTNI NAPOTKI.....</b>	<b>7</b>
<b>IZJAVA O SKLADOSTI.....</b>	<b>9</b>
<b>GARANCIJSKI LIST .....</b>	<b>10</b>

## VSEBINA DOBAVE

- Enota za starše (z zaslonom) + napajalnik
- Otroška enota (kamera) + napajalnik
- Navodila za uporabo

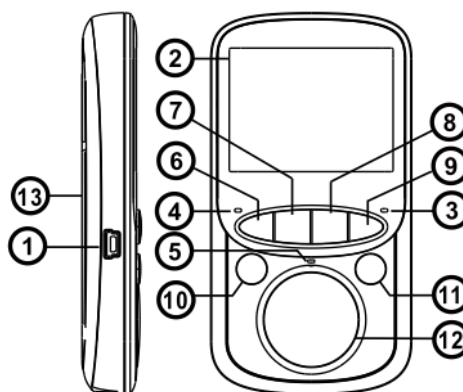
## SESTAVNI DELI OTROŠKE ENOTE

1. Senzor svetlobe
2. Leča kamere
3. Moder LED indikator vklopa
4. Mikrofon
5. Infrardeča LED za nočni vid
6. Priklop za napajalnik
7. Toplotni senzor
8. "Reset" gumb za povezovanje
9. Zvočnik



## SESTAVNI DELI ENOTE ZA STARŠE

1. Priklop za napajanje/polnjenje baterije
2. LCD zaslon
3. Rdeč LED – prikazuje aktivnost
4. Moder LED – prikazuje povezavo s kamero
5. Mikrofon
6. Glasnost - /Leva puščica
7. Melodija (vklop/izklop)
8. PTT gumb (pritisni in govori)
9. Glasnost + /Desna puščica
10. OK / Gumb za meni
11. Gumb za vklop (vklop/izklop zaslona) / gumb za povratek (nazaj)
12. Zvočnik
13. Povratek / Gumb za nazaj

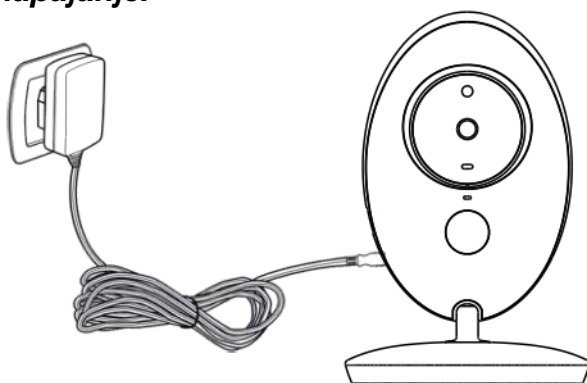


## ZAGON NAPRAVE

### A. Otroška enota (kamera)

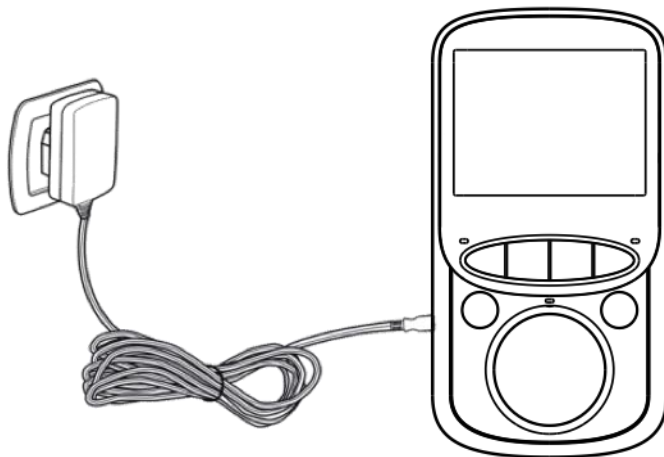
1. Majhen vtikač napajalnika vstavite v vtičnico na otroški enoti, drugi konec pa vstavite v električno vtičnico.
2. Moder LED indikator označuje, da kamera pravilno deluje.

**Opomba: Otroška enota potrebuje stalen priklop v električno napajanje.**



#### **B. Enota za starše (zaslon)**

1. Majhen vtikač napajalnika vstavite v vtičnico na enoti za starše, drugi konec pa vstavite v električno vtičnico.
2. Enota za starše se začne polniti, kar označujeta rdeč LED indikator in simbol polnjenja baterije na zaslonu.
3. S pritiskom na gumb za vklop se vklopi zaslon naprave.



## **NASTAVITVE IN FUNKCIJE**

- Ko sta enota za starše in otroška enota vključeni in v doletu, se v nekaj sekundah na zaslonu pokaže slika v živo.
- Kamero postavite na ustrezno mesto in lečo prilagajajte tako dolgo, dokler niste popolnoma zadovoljni s sliko na enoti za starše.

**Opomba: Otroške enote ne postavite tako, da jo otrok lahko doseže. Če na sliki ali zvoku prihaja do motenj, poskusite enoto prestaviti na drugo mesto in poskrbite, da se ne nahaja preblizu druge električne opreme, ki lahko moti prenos.**

## SIMBOLI NA ZASLONU

1. Prikaz moči signala
2. Temperatura v otroški sobi\*
3. Predvajanje melodije (glasnost nastavite z gumboma "levo" in "desno" pod zaslonom)
4. Vključena VOX funkcija
5. Vključen alarm
6. Prikaz polnosti baterije
7. Vključen mikrofون (pritisni in govori)
8. Datum in ura



**Opomba: \*Termometer na otroški enoti nima certifikata, zato podatek o temperaturi uporabite le kot splošno smernico.**

## DOMET DELOVANJA

Če je razdalja med enoto za starše in otroško enoto prevelika, je signal lahko prekinjen in slika ter zvok lahko "zmrzneta". Če pride do izgube povezave ker sta enoti izven dometa, se zaslon zatemni in prikaže se sporočilo "Connecting..." (povezujem). Enota za starše se poskuša ponovno povezati s kamero.

**Opomba: Če se enoti ne povežeta, kljub temu da sta znova v dometu, ju poskusite ponovno povezati med seboj. Glejte točko "Kamera – povezovanje".**

## MENI

- Za vstop v meni pritisnite gumb "OK/Menu" na enoti za starše. Premikajte se "levim" in "desnim" smernim gumbom. Z gumbom "Back" se premaknete eno stran nazaj ali na zaslon za nadzor.
- Meni vsebuje 6 simbolov:
  1. Kamera – povezovanje\*
  2. Alarm – nastavitve alarma
  3. Nastavitve – osnovne nastavitve
  4. VOX – VOX nastavitve
  5. Jezik – meni jezikovnih nastavitvev
  6. Sistemske informacije



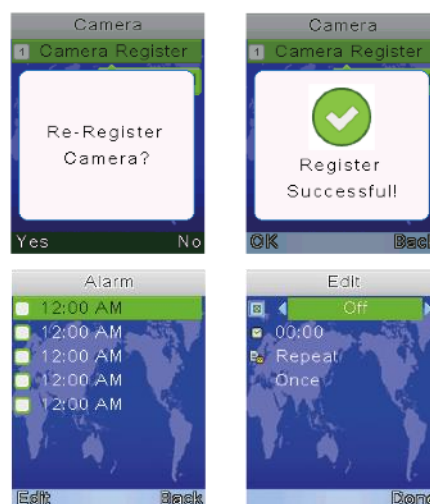
**Opomba: \*Enota za starše in otroška enota sta že povezani, zato tega ni potrebno narediti znova. To možnost izberite le v primeru, ko želite enoti ponovno seznaniti – na primer po izgubi signala.**

### 1 – Kamera – povezovanje

Za ponovno povezovanje obeh enot dvakrat pritisnite gumb "OK/Menu". Nato na zadnji strani otroške enote pritisnite in 10 sekund držite gumb "Reset". Ko sta enoti uspešno povezani, se na zaslonu izpiše sporočilo "Register Successful" (uspešno povezovanje).

### 2 – Alarm – nastavitve alarma

Za premik kazalnika pritisnite gumb "PTT" (simbol mikrofona). S pritiskom na "levi" in "desni" smerni gumb spremenite vrednost in za dokončanje nastavitve pritisnite gumb OK.



### 3 – Nastavitve – osnovne nastavitve

V tem meniju lahko nastavite uro in datum, obliko prikaza ure/datuma, temperaturno enoto, frekvenco in osvetlitev LCD zaslona. Za premikanje v pod-meni uporabite gumb "PTT" (simbol mikrofona).

### 4 – VOX – nastavitve VOX načina

Tu lahko vklopite ali izklopite VOX način delovanja in nastavite njegovo občutljivost. Kadar je VOX način vključen, se po kratkem obdobju tišine zaslon izklopi in prenos zvoka se zaradi varčevanja z energijo prekine. Ta nastavev je odlična za nočno čuvanje. Jok ali kakšen drug zvok takoj vklopi kamero in nadzor je znova vzpostavljen. Posledično ste vedno seznanjeni z dogajanjem in vidite kaj se dogaja. Stopnjo VOX občutljivosti lahko nastavite tako, da ustreza normalnim stopnjam šumov ozadja.

### 5 – Jezik – meni jezikovnih nastavitvev

Na seznamu izberite želeni jezik prikazov.

## TEHNIČNI PODATKI

- Frekvenca: 2,4 GHz
- Temperaturno območje delovanja: - 10 – 45°C
- Vlažnost pri delovanju: <85%
- Domet: do največ 300m (na prostem)

#### Zaslon:

- Velikost LCD zaslona: 2.4" TFT LCD
- LCD ločljivost: 320x240 pri 20 fps
- Baterija: Li-Polimerna 750 mAh
- Dimenzije (D x V x Š): 67 x 112 x 17 mm

#### Kamera:

- Senzor: 0.3 MP CMOS
- Domet nočnega vida: 5 metrov

- Svetlobni senzor in toplotni senzor
- Dimenzije (D x V x Š): 67 x 105 x 35 mm

## **VARNA UPORABA NAPRAVE**

1. Preberite spodnje varnostne napotke.
2. Pri uporabi naprave preberite zadnjo različico navodil za uporabo, ki jih lahko prenesete s spletne strani [www.truelifecare.eu](http://www.truelifecare.eu)
3. Pridržujemo si pravico do tiskarskih napak.

## **VARNOSTNI NAPOTKI**

- Uporabljajte samo priloženi napajalnik. Uporaba drugega napajalnika lahko povzroči napačno delovanje in/ali nevarnost.
- Napajalnika ne uporabljajte v zelo vlažnem okolju. Napajalnika se nikoli ne dotikajte če imate mokre roke ali noge.
- Poskrbite, da je okoli napajalnika, ki ga uporabljate za delovanje naprave ali polnjenje baterije, dovolj prostora za zračenje. Napajalnika ne prekrivajte s papirjem ali drugimi predmeti, ki zmanjšajo ohlajanje. Ne uporabljajte napajalnika medtem ko je shranjen v prenosni torbi.
- Napajalnik priključite v ustrezni vir napajanja. Napetostne zahteve najdete na ohišju naprave in/ali na embalaži.
- Ne uporabljajte vidno poškodovanega napajalnika. V primeru poškodb opreme ne poskušajte popravljati sami!
- V primeru pregrevanja naprave napajalni takoj izključite.
- Napravo polnite le pod nadzorom.

### **Varnostni napotki za Li-ionske baterije**

- Pred prvo uporabo baterije popolnoma napolnite.
- Za polnjenje uporabite napajalnik, ki je določen za to vrsto baterije.
- Za polnjenje uporabite standardne kable, sicer napravo lahko poškodujete.
- Naprave nikoli ne priključite v mehansko poškodovan napajalnik ali napihnjene baterije. Zaradi nevarnosti eksplozije takih baterij ne uporabljajte.
- Ne uporabite nobenega poškodovanega adapterja ali napajalnika.
- Polnite pri sobni temperaturi, nikoli ne polnite pri temperaturi nižji od 0°C ali temperaturi višji od 40°C.
- Izogibajte se padcem baterije, baterije ne luknjajte in je ne deformirajte. Predvsem pa ne poskušajte popraviti poškodovane baterije.
- Napajalnika ali baterije ne izpostavljajte vlagi, vodi, dežju, snegu in drugim vrstam tekočin.
- Baterije ne puščajte v vozilu, ne izpostavljajte je direktni sončni svetlobi in je ne odlagajte v bližino virov toplote. Močna svetloba ali visoke temperature lahko baterijo poškodujejo.
- Med polnjenjem, kratkim stikom ali nenamernemu pre-napolnjenju baterij nikoli ne puščajte brez nadzora. Nekaterne baterije niso primerne za hitro polnjenje ali pretirano praznjenje. To lahko povzroči šok, ali pa zaradi

napake polnilnika, iztekanje agresivnih kemikalij, eksplozijo ali posledično požar!

- V primeru prekomernega segrevanja baterije med polnjenjem, le-to takoj odklopite iz napajanja.
- Napajalnika ali polnilne baterije ne odlagajte na ali v bližino vnetljivih predmetov. Pazite na zavese, preproge, namizne prte in podobno.
- Ko je baterija ali naprava z integrirano baterijo v celoti napolnjena, jo iztaknite iz električnega omrežja.
- Baterije hranite izven dosega otrok in živali.
- Baterije ali polnilnika nikoli ne razstavljajte. Če je baterija integrirana, ne razstavljajte naprave, razen e je drugače navedeno. Vsak takšen poskus je nevaren in lahko povzroči telesne poškodbe ali poškodbe izdelka in posledično izgubo garancije.
- Odsluženih ali poškodovanih baterij ne odlagajte v smeti, ogenj ali grelne naprave ampak jih odnesite na zbirna mesta nevarnih odpadkov.

### **Skrb za napravo**

- Skrb za napravo zagotavlja nemoteno delovanje in zmanjša nevarnost poškodb.
- Naprave ne izpostavljajte prekomerni vlagi in ekstremnim temperaturam, ter se izogibajte izpostavljanju vaše naprave dolgotrajnejšemu direktnemu soncu ali močni ultravijolični svetlobi.
- Naprava ne sme pasti na tla in ne izpostavljajte je močnim udarcem.
- Naprave ne izpostavljajte nenadnim in velikim temperaturnim spremembam. To lahko povzroči nastajanje kondenza znotraj naprave, ki napravo poškoduje. V primeru nastanka kondenza napravo pustite, da se pred uporabo popolnoma posuši.
- Na površini zaslona zlahka pride do prask. Zato se izogibajte dotikanju zaslona z ostrimi predmeti.
- Nikoli ne čistite vključene naprave. Zaslona in zunanost naprave očistite z mehko, gladko krpo. Za čiščenje zaslona ne uporabljajte papirnatih brisačk.
- Naprave nikoli ne razstavljajte, popravljajte ali spreminjajte. Razstavljanje, spreminjanje ali poskusi popravil lahko povzročijo poškodbe na napravi, celo telesne poškodbe ali materialno škodo in izničijo garancijo.
- Skupaj z napravo, njenimi deli ali dodatki ne prenašajte vnetljivih tekočin, plinov ali eksplozivnih materialov.
- Za odvrčanje kraje naprave in njenih dodatkov, ne puščajte na vidnem mestu nenadzorovanega vozila.
- Pregrevanje lahko napravo poškoduje.

### **Ostale informacije**

- 1) Za gospodinjstva: oznaka navaja, da naprave v celotni EU ni dovoljeno odlagati med splošne gospodinjne odpadke. Da bi preprečili morebitno škodo za okolje ali zdravje ljudi zaradi nenadzorovanega odstranjevanja odpadkov, jo odgovorno reciklirajte in tako spodbudite trajnostno ponovno uporabo materialnih virov. Če želite vrniti uporabljeno napravo, uporabite sistem za vračanje in zbiranje odpadkov ali se obrnite na vašega prodajalca. Napravo lahko sprejmejo v okolju varno recikliranje. V primeru



nepravilnega odstranjevanja tovrstnih odpadkov se lahko uporabnika kaznuje v skladu z nacionalnimi zakoni. Uporabniške informacije za odlaganje električnih in elektronskih naprav v državah zunaj EU: zgoraj omenjeni simbol (prečrtani zabojnik za odpadke) velja le v državah Evropske unije. Za pravilno odstranjevanje električnih in elektronskih naprav se obrnite na občinske ustanove ali distributerje teh naprav. Vse je izraženo s simbolom prečrtanega smetnjaka na izdelku, embalaži ali priloženih dokumentih.

- 2) garancijo lahko uveljavljate na mestu nakupa. V primeru tehničnih težav ali vprašanj se obrnite na prodajalca, ki vas bo seznanil s postopkom. Sledite napotkom za ravnanje z električnimi napravami. Uporabnik ne sme razstavljati naprave niti zamenjati katerekoli od njenih komponent. Za zmanjšanje tveganja električnega šoka pokrova ne odstranite ali odpirajte. V primeru nepravilne namestitve in priklopa naprave se izpostavljate tveganju električnega šoka.
- 3) Napravo lahko uporabljajo otroci, starejši od 8 let, in osebe z zmanjšanimi fizičnimi, senzoričnimi ali umskimi sposobnostmi ali s premalo izkušenj in znanja, če jih pri uporabi nadzira oseba, ki je zadolžena za njihovo varnost, ali so prejele navodila za varno uporabo in razumejo z njimi povezane nevarnosti.
- 4) Naprava in njena priključna vrvica ne smeta biti na dosegu otrok, mlajših od 8 let.
- 5) Čiščenja in vzdrževanja naprave ne smejo izvajati otroci, razen če so starejši od 8 let in pod nadzorom.

## **IZJAVA O SKLADOSTI**

Na tem mestu elem6 s.r.o. izjavlja, da so vsi TrueLife izdelki skladni z osnovnimi zahtevami in drugimi pomembnimi uredbami direktive 2014/53/EU. Izdelki so brez omejitev namenjeni prodaji v Nemčiji, Češki republiki, Slovaški republiki, na Poljskem, Madžarskem in v drugih državah EU.

Izjavo o skladnosti lahko prenesete s spletnega mesta

[www.truelifecare.eu/support/doc](http://www.truelifecare.eu/support/doc).

Frekvenčni pasovi v katerih deluje radijska oprema: 2400 – 2483.5 MHz

Največja radijsko-frekvenčna moč, ki se prenaša v frekvenčnih pasovih v katerih deluje radijska oprema: 17 dBm



## GARANCIJSKI LIST

Conrad Electronic d.o.o. k.d.  
Ljubljanska c. 66, 1290 Grosuplje  
Fax: 01/78 11 250, Tel: 01/78 11  
248  
[www.conrad.si](http://www.conrad.si), [info@conrad.si](mailto:info@conrad.si)

Izdelek: **Brezžična elektronska varuška z video nadzornim sistemom TrueLife NannyCam V24**  
Kat. št.: **16 16 081**

### Garancijska izjava:

Dajalec garancije Conrad Electronic d.o.o. k.d. jamči za kakovost oziroma brezhibno delovanje v garancijskem roku, ki začne teči z izročitvijo blaga potrošniku. **Garancija velja na območju Republike Slovenije. Garancija za izdelek je 1 leto.**

Izdelek, ki bo poslan v reklamacijo, vam bomo najkasneje v skupnem roku 45 dni vrnilo popravljenega ali ga zamenjali z enakim novim in brezhibnim izdelkom. Okvare zaradi neupoštevanja priloženih navodil, nepravilne uporabe, malomarnega ravnanja z izdelkom in mehanske poškodbe so izvzete iz garancijskih pogojev. **Garancija ne izključuje pravic potrošnika, ki izhajajo iz odgovornosti prodajalca za napake na blagu.**

Vzdrževanje, nadomestne dele in priklopne aparate proizvajalec zagotavlja še 3 leta po preteku garancije.

Servisiranje izvaja družba CONRAD ELECTRONIC SE, Klaus-Conrad-Strasse 1, 92240 Hirschau, Nemčija.

Pokvarjen izdelek pošljete na naslov: Conrad Electronic d.o.o. k.d., Ljubljanska cesta 66, 1290 Grosuplje, skupaj z računom in izpolnjenim garancijskim listom.

**Prodajalec:**

---

**Datum izročitve blaga in žig prodajalca:**

---

**Garancija velja od dneva izročitve izdelka, kar kupec dokaže s priloženim, pravilno izpolnjenim garancijskim listom.**