



NAVODILA ZA UPORABO

**Kavni aparat na kapsule
De'Longhi Citiz EN 167.B**

Kataloška št.: 16 19 792



Kazalo

Uvod	2
Varnostni napotki	2
1. Sestavni deli naprave	3
2. Prvi koraki	4
3. Priprava kave	6
4. Čiščenje	7
5. Odstranjevanje vodnega kamna	8
6. Odpravljanje težav	10
7. Tehnični podatki	11
8. Način za varčevanje z energijo	11
9. Prilagoditev količine vaše kave	12
10. Ponastavitev na tovarniške nastavitve	13
11. Praznjenje sistema	14
12. Odstranjevanje naprave in varovanje okolja	15
Garancijski list	16
Prevod izvirne izjave EU o skladnosti	17
Izvirna izjava EU o skladnosti	18

Uvod



HVALA, DA STE IZBRALI KAVNI APARAT NESPRESSO.

Vaš aparat **Nespresso** vam bo vedno znova zagotavljal vrhunski espresso. Sledite tem navodilom za uporabo ali pa pojdite na spletno stran www.nespresso.com/help, kjer so vam na voljo celotna navodila za uporabo.

Varnostni napotki

POZOR: Pred uporabo kavnega aparata preberite varnostna navodila, da se izognete morebitnim poškodbam in škodi na izdelku.

Napravo lahko uporabljajo otroci, starejši od 8 let, in osebe z zmanjšanimi fizičnimi, senzoričnimi ali umskimi sposobnostmi ali s premalo izkušenj in znanja, če jih pri uporabi nadzira oseba, ki je zadolžena za njihovo varnost, ali so prejele navodila za varno uporabo in razumejo z njimi povezane nevarnosti.

Naprava in njena priključna vrvica ne smeta biti na dosegu otrok, mlajših od 8 let.

Otroci ne smejo izvajati čiščenja in vzdrževanja naprave, razen če so starejši od 8 let in pod nadzorom.

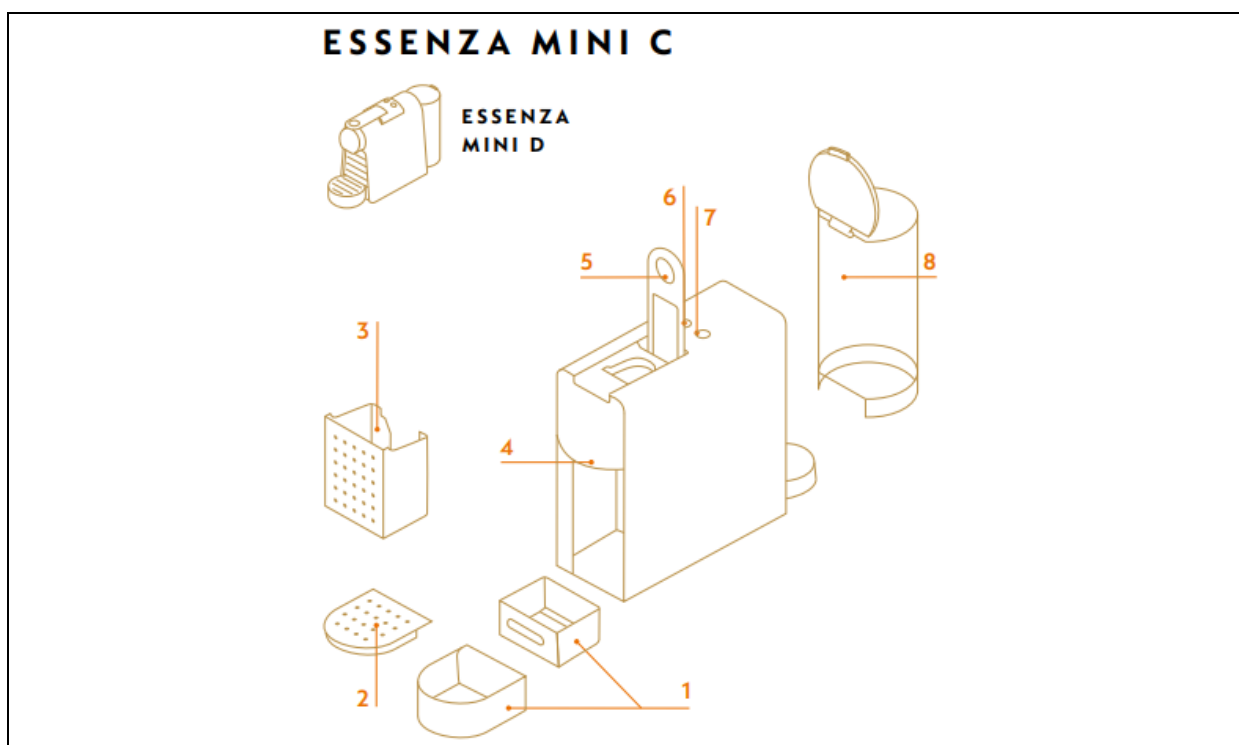
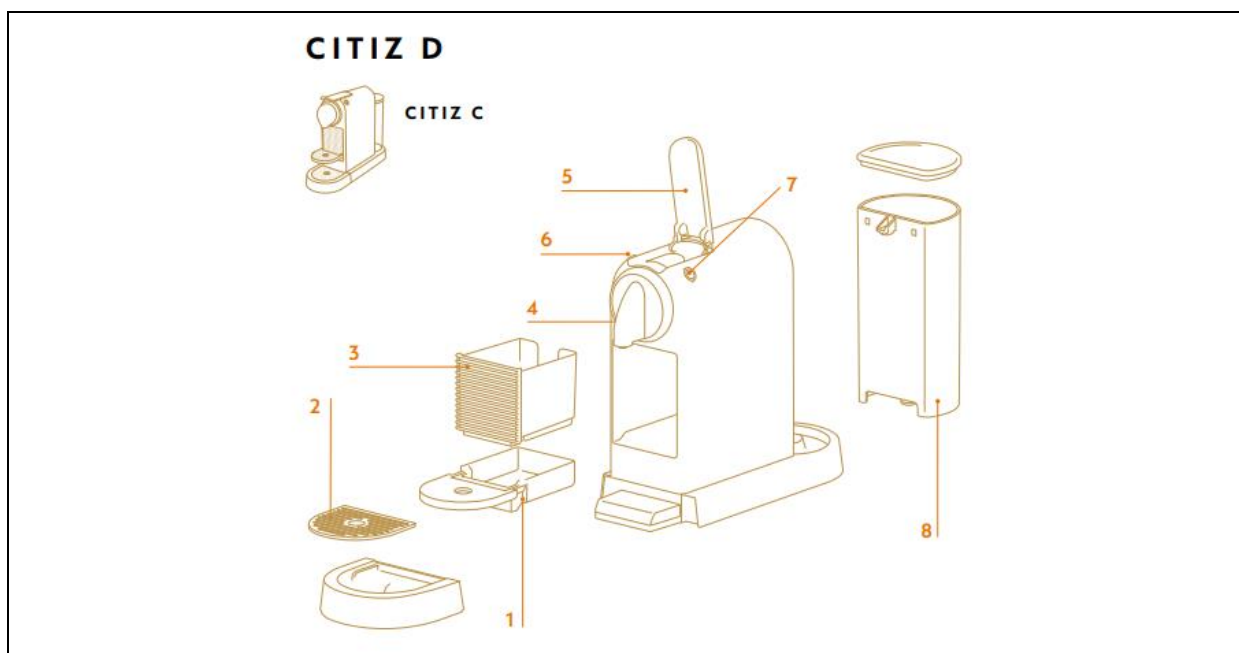


POMOČ

www.nespresso.com/help

1. Sestavni deli naprave

1. Pladenj za prestrezanje tekočine
2. Rešetka za odtekanje tekočine
3. Posoda za odrabljene kapsule
4. Izhod za kavo
5. Vzvod
6. Tipka za espresso (40 ml / 1.35 fl oz.)
7. Tipka za dolgo kavo (110 ml / 3.75 fl oz.)
8. Posoda za vodo



INISSIA D



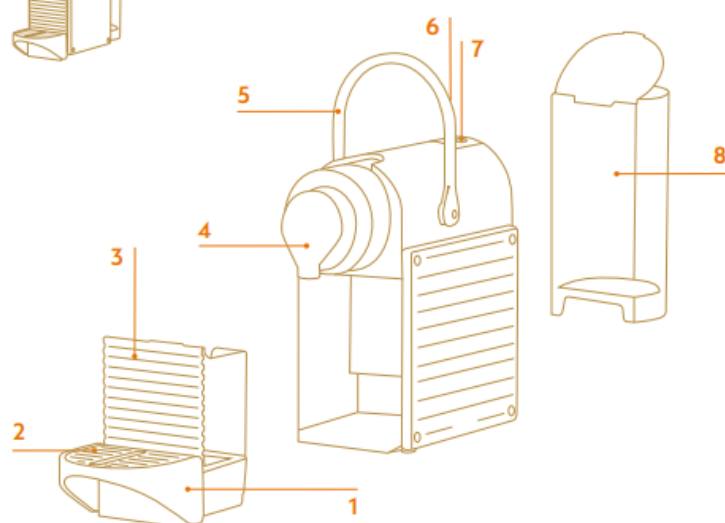
INISSIA C



PIXIE C



PIXIE D



2. Prvi koraki



Odpiranje paketa: na površini naprave se je morda nabralo nekaj prahu, kar je posledica uporabe recikliranih materialov pri pakiranju. Ta prah ni nevaren, enostavno ga očistite z mehkim robčkom.

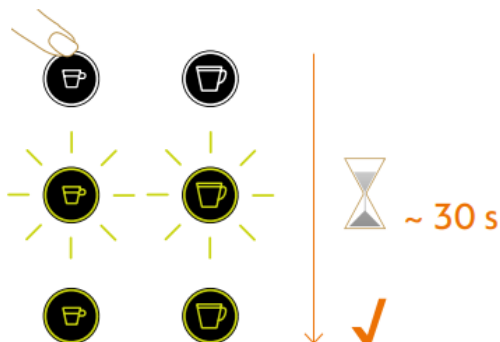
1. Operite posodo za vodo.



2. Namestite posodo za vodo.



3. Vklonite napravo.

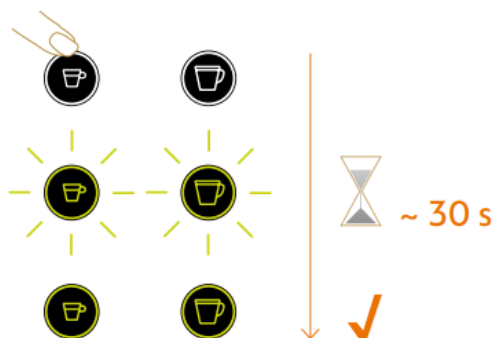


4. Pritisnite 3x.

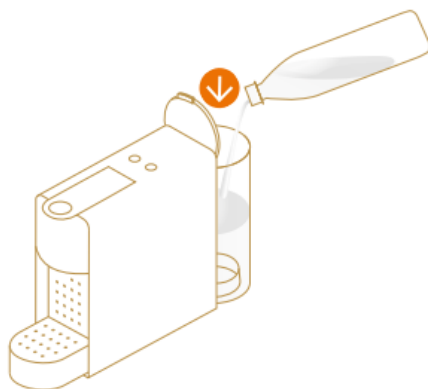


3. Priprava kave

1. Vklonite napravo.



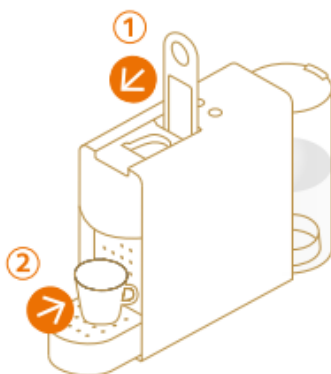
2. Posodo za vodo napolnite s svežo pitno vodo.



3. Vstavite kapsulo.



4. Namestite skodelico.

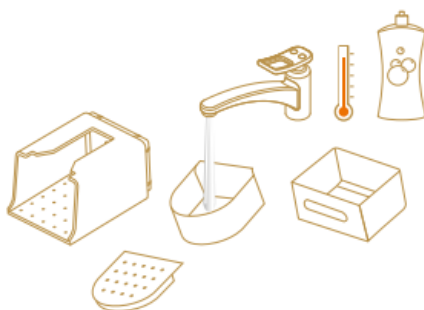


5. Zaženite postopek priprave kave.

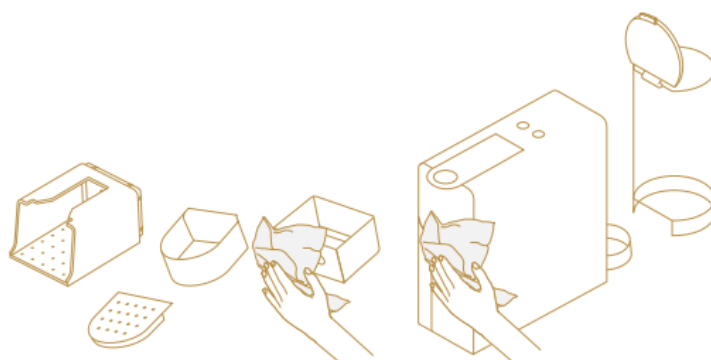


4. Čiščenje

1. Operite z vročo vodo in blagim detergentom brez vonja.



2. Osušite s čisto kuhinjsko krpo.



5. Odstranjanje vodnega kamna

Pojdite na www.nespresso.com/descaling.

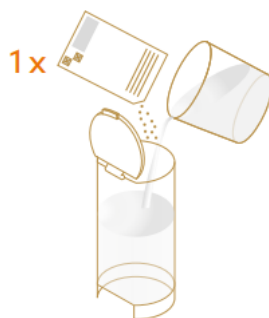
1. Odstranite kapsulo.



2. Izpraznite posodo s kapsulami in vodo.



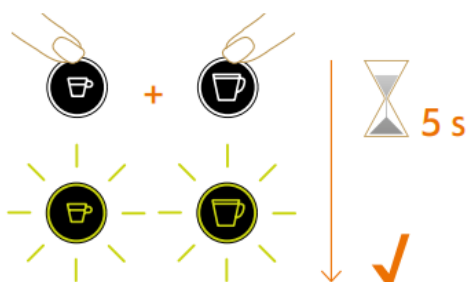
3. Dodajte vodo in sredstvo za odstranjanje vodnega kamna Nespresso.



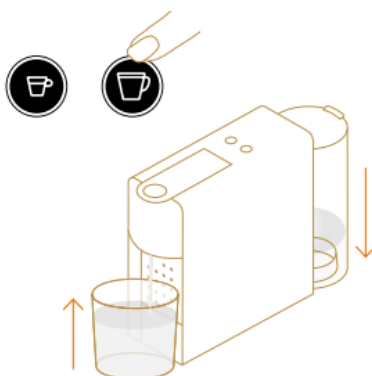
4. Namestite posodo.



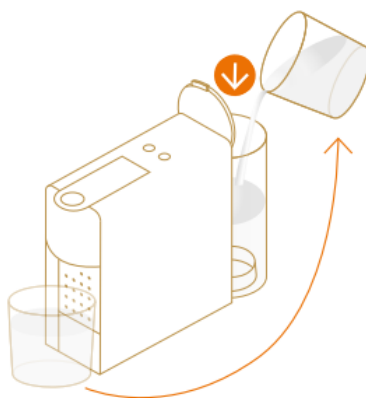
5. Izberite način za odstranjevanje vodnega kamna.



6. Zaženite postopek za odstranjevanje vodnega kamna.



7. Ponovno napolnite posodo za vodo in ponovite postopek odstranjevanja vodnega kamna.

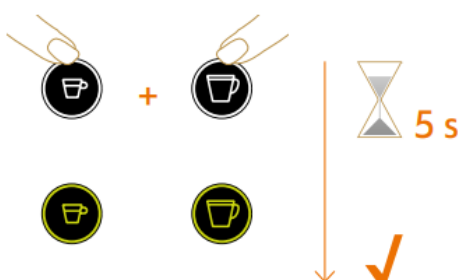


8. Splaknite posodo za vodo, napolnite jo s svežo pitno vodo in pritisnite tipko za dolgo kavo.



9. Ponovite korak 8.

10. Zapustite način za odstranjevanje vodnega kamna.



INISSIA / PIXIE

Trdota vode	CaCO ₃ (kalcijev karbonat)	Odstranjevanje vodnega kamna po ☞ (40 ml / 1,35 fl oz)
VISOKA	360 mg/l	1000
SREDNJA	180 mg/l	2000
NIZKA	0 mg/l	4000

CITIZ / ESSENZA MINI


Trdota vode	CaCO ₃ (kalcijev karbonat)	Odstranjevanje vodnega kamna po ☞ (40 ml / 1,35 fl oz)
VISOKA	360 mg/l	300
SREDNJA	180 mg/l	600
NIZKA	0 mg/l	1200

6. Odpravljanje težav


Indikator ne sveti	<ul style="list-style-type: none"> Preverite vtičnico, vtič, napetost in varovalko. V primeru težav pokličite Nespresso.
Ni kave, ni vode	<ul style="list-style-type: none"> Prva uporaba: napolnite posodo za vodo s toplo vodo (največ 55 °C/ 130 °F) in jo spustite skozi aparat v skladu z navodili na strani 5. Posoda za vodo je prazna. Napolnite posodo za vodo. Po potrebi odstranite vodni kamen. Glejte poglavje »Odstranjevanje vodnega kamna«.
Kava teče zelo počasi	<ul style="list-style-type: none"> Hitrost pretoka je odvisna od vrste kave. Po potrebi odstranite vodni kamen. Glejte poglavje »Odstranjevanje vodnega kamna«.
Kava ni dovolj vroča	<ul style="list-style-type: none"> Po potrebi odstranite vodni kamen. Glejte poglavje »Odstranjevanje vodnega kamna«.

7. Tehnični podatki


CITIZ

	220-240V, 50-60Hz, 1260W BR, KR: 220V~, 60Hz, 1150W • BR, MX: 127V~, 60Hz, 1420W • CA, US: 120V~, 60Hz, 1260W • CN: 220V~, 50Hz, 1150W				
Nespresso	Bork	Breville	DeLonghi	KRUPS	Magimix
C113, D113	C532	BEC630	EN167	XN741	M196


ESENZA MINI

	220-240V, 50-60Hz, 1200-1310W BR, KR: 220V, 60Hz, 1200W • BR, MX: 127V, 60Hz, 1330W • CA, CO, DO, US: 120V, 60Hz, 1255W • CN: 220V, 50Hz, 1200W • TW: 110V, 60Hz, 1170W				
Nespresso	Bork	Breville	DeLonghi	KRUPS	Magimix
C30, D30	-	BEC220, BEC250	EN85	XN110, XN111	M115

INISSIA

	220-240V, 50-60Hz, 1150-1260W BR, KR: 220V, 60Hz, 1150W • BR, MX: 127V, 60Hz, 1280W • CA, CO, DO, US: 120V, 60Hz, 1200W • CN: 220V, 50Hz, 1200W • TW: 110V, 60Hz, 1120W				
Nespresso	Bork	Breville	DeLonghi	KRUPS	Magimix
C40, D40	-	BEC200	EN80	XN100, XN101	M105

PIXIE

	220-240V, 50-60Hz, 1260W BR, KR: 220V, 60Hz, 1150W • BR, MX: 127V, 60Hz, 1350W • CA, CO, DO, PA, US: 120V, 60Hz, 1160W • CL, CN: 220V, 50Hz, 1150W • DO, TW: 110V, 60Hz, 1000W • PH: 220V, 60Hz, 1200W				
Nespresso	Bork	Breville	DeLonghi	KRUPS	Magimix
C61, D61	-	BEC430 BEC460	EN124	XN304, XN305	M112

8. Način za varčevanje z energijo



Varčen način »ECO«: 3 min (Essenza Mini)



Samodejen izklop: 9 min

Če želite spremeniti to nastavitev:

1. Ko je naprava izklopljena: pritisnite in pridržite tipko za espresso.



2. Pritisnite tipko za espresso.

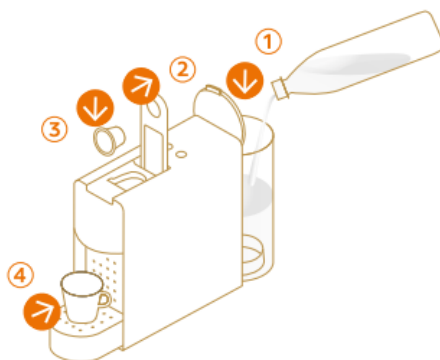


3. Za izhod: pritisnite in pridržite tipko za dolgo kavo.



9. Prilagoditev količine vaše kave

1. Posodo za vodo napolnite s svežo pitno vodo, vstavite kapsulo in namestite skodelico.



2. Pritisnite in pridržite tipko za izbrano vrsto kave.



3. Spustite tipko, ko je dosežena želena količina.



4. Sedaj je sprogramirana nova količina vode.



10. Ponastavitev na tovarniške nastavitve

1. Ko je naprava izklopljena: pritisnite in pridržite tipko za dolgo kavo.



Tovarniške nastavitve:



Espresso
40 ml / 1.35 fl oz



Lungo
110 ml / 3.75 fl oz



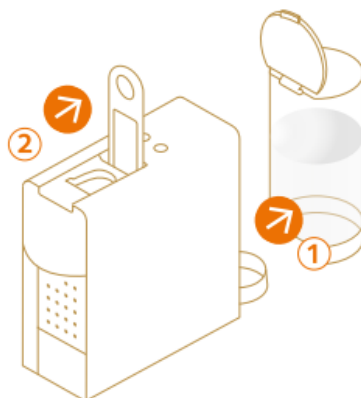
2. Tovarniške nastavitve so obnovljene.



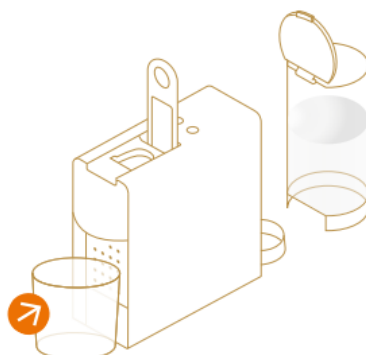
11. Praznjenje sistema

Pred daljšim obdobjem brez uporabe, za zaščito pred zmrzaljo ali pred popravilom.

1. Ko je naprava izklopljena: odstranite posodo za vodo in odprite vzvod.



2. Pod prostorom za izhod kave namestite posodo.



3. Pritisnite in pridržite obe tipki.



i Naprava se izklopi, ko je postopek končan.

4. Izpraznite in očistite.



12. Odstranjevanje naprave in varovanje okolja

Ta naprava je skladna z Direktivo EU 2012/19/ES. Embalaža in aparat vsebujeta materiale, ki jih je mogoče reciklirati. Vaša naprava vsebuje dragocene materiale, ki jih je mogoče predelati ali reciklirati.

Ločevanje preostalih odpadnih materialov na različne vrste olajša recikliranje dragocenih surovin. Napravo nesite na ta to določeno zbirno mesto. Informacije o odstranjevanju lahko dobite pri lokalnih organih. Če želite izvedeti več o strategiji za trajnostni razvoj podjetja Nespresso, obiščite spletno stran www.nespresso.com/positive.



Conrad Electronic d.o.o. k.d.
Pod Jelšami 14, 1290 Grosuplje
Faks: 01/78 11 250
Telefon: 01/78 11 248
www.conrad.si, info@conrad.si

GARANCIJSKI LIST

Izdelek: **Kavni aparat na kapsule DeLonghi Citiz EN 167.B**
Kat. št.: **16 19 792**

Garancijska izjava:

Dajalec garancije Conrad Electronic d.o.o. k.d., jamči za kakovost oziroma brezhibno delovanje v garancijskem roku, ki začne teči z izročitvijo blaga potrošniku. **Garancija velja na območju Republike Slovenije. Garancija za izdelek je 1 leto.**

Izdelek, ki bo poslan v reklamacijo, vam bomo najkasneje v skupnem roku 45 dni vrnili popravljenega ali ga zamenjali z enakim novim in brezhibnim izdelkom. Okvare zaradi neupoštevanja priloženih navodil, nepravilne uporabe, malomarnega ravnanja z izdelkom in mehanske poškodbe so izvzete iz garancijskih pogojev. **Garancija ne izključuje pravic potrošnika, ki izhajajo iz odgovornosti prodajalca za napake na blagu.**

Vzdrževanje, nadomestne dele in priklopne aparate proizvajalec zagotavlja še 3 leta po preteku garancije.

Servisiranje izvaja družba CONRAD ELECTRONIC SE, Klaus-Conrad-Strasse 1, 92240 Hirschau, Nemčija.

Pokvarjen izdelek pošljete na naslov: Conrad Electronic d.o.o. k.d., Pod Jelšami 14, 1290 Grosuplje, skupaj z računom in izpolnjenim garancijskim listom.

Prodajalec:

Datum izročitve blaga in žig prodajalca:

Garancija velja od dneva izročitve izdelka, kar kupec dokaže s priloženim, pravilno izpolnjenim garancijskim listom.

Prevod izvirne izjave EU o skladnosti



IZJAVA EU O SKLADNOSTI

Ta izjava o skladnosti je izdana na lastno odgovornost proizvajalca.

Na lastno odgovornost izjavljamo, da so naslednji izdelki...

Blagovna znamka: **NESPRESSO**
Model: **EN124.S, EN124.R, EN124.SAE, EN124.RAE,
EN167.W, EN267.BAE**

Opis: **Kavni aparat na espresso kapsule**

...v skladu z določili direktiv:

2014/35/EU - Direktiva o nizki napetosti
2011/65/EU - Direktiva RoHS

2014/30/EU - Direktiva EMC
2009/125/EU - Direktiva o okoljsko primerni
zasnovi izdelkov ErP
(Uredba komisije ES št. 1275/2008;
Uredba komisije EU št. 801/2013)

glede uporabe naslednjih usklajenih standardov:

LVD **ES60335-1:2012; A11:2014**
ES60335-2-15: 2016
ES62233:2008

EMC **ES55014-1:2006; A1:2009; A2:2011**
ES61000-3-2:2014
ES61000-3-3:2013
ES55014-2:2015



Podpisano za in v imenu:
De'Longhi Appliances s.r.l.
Via L. Seitz 47
31100 Treviso, Italija

Podpis: _____
Giovanni Rossetto
Tehnični direktor za kavne aparate s črpalko in na kapsule

Treviso, 19. december 2018

De'Longhi Appliances s.r.l.
Via L. Seitz. 47
31100 Treviso -Italija

Societa con unico socio
Tel.: +3904224131
Faks: +390422413736

Osnovni kapital v evrih: 200.000.000,00
Poslovni register: 00867190159
Davčna št.: 00867190159
Reg. št za DDV: 00698370962

DēLonghi Group

www.delonghigroup.com

Izvirna izjava EU o skladnosti



EU DECLARATION OF CONFORMITY
DECLARATION EU DE CONFORMITE
EU-KONFORMITÄTSEKTLÄRUNG
DICHIARAZIONE DI CONFORMITA' EU

GB We hereby declare conformity on our sole responsibility of the following product(s)....
F Nous déclarons par la présente sous notre seule responsabilité la conformité des produits suivants....
D Hiermit erklären wir unter alleiniger Verantwortung, dass das/die folgende(n) Produkt(e)....
I Si dichiara sotto la nostra responsabilità esclusiva che i seguenti prodotti.....

Brand/Marque/Marke/Marchio: **NESPRESSO**
Model/Modèle/ Modello: **EN124,S, EN124.R, EN124.SAE, EN124.RAE,
EN167.W , EN267.BAE**

Description/Beschreibung/Descrizione: **Espresso Coffee Machine with capsule**

GB ...to the provisions of directives:
F ...aux exigences essentielles des directives:
D ...mit den Bestimmungen laut den Richtlinien:
I ...sono conformi ai requisiti essenziali di cui alle seguenti Direttive:

2014/35/EU - Low Voltage Directive
2011/65/EU - RoHS Directive

2014/30/ EU - EMC Directive
2009/125/EC - ErP Directive
(Commission Regulation EC No. 1275/2008;
Commission Regulation EU No. 801/2013)

GB - with reference to the application of the following harmonized standards:
F - concernant l'application des normes harmonisées suivantes:
D - bezüglich der Anwendung der folgenden Normen übereinstimmt/en:
I - nell'ambito dell'applicazione delle norme armonizzate sottocitate:

LVD **EN60335-1:2012; A11:2014**
EN60335-2-15: 2016
EN62233:2008
EMC **EN55014-1:2006; A1:2009; A2:2011**
EN61000-3-2:2014
EN61000-3-3:2013
EN55014-2:2015

De' Longhi Appliances s.r.l.



Signed for and on behalf of
De'Longhi Appliances srl
Via L. Seitz, 47
31100 Treviso Italy

Signature:

Giovanni Rossetto
Technical Director Pump & Capsule Coffee Machines

Treviso, 19 December 2018

De'Longhi Appliances s.r.l.
Via L. Seitz, 47
31100 TREVISO - Italia

Società con unico socio
Tel. +39.0422.4131
Fax +39.0422.413736

Cap. Soc. Euro 200.000.000,00 i.v. - Reg. Imp. TV 00867190159
Cod. Fiscale 00867190159 - P. IVA IT 00698370962 - R.E.A. TV n. 327173

De'Longhi Group

www.delonghigroup.com