



NAVODILA ZA UPORABO

Model avtomobila Revell Control Speed Drift 24483

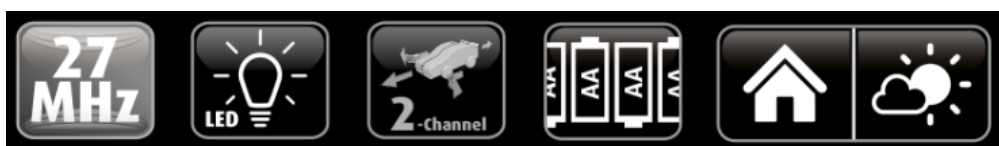
Kataloška št.: 16 20 577



Kazalo

Uvod	2
Vsebina paketa	2
Predstavitev izdelka	3
Baterije	3
Zagon	4
Krmiljenje modela	4
Menjavanje koles	5
Varnostni napotki	5
Rezervni deli	5
Garancijski list	7
Prevod izvirne izjave EU o skladnosti	8
Izjava EU o skladnosti	9

Uvod

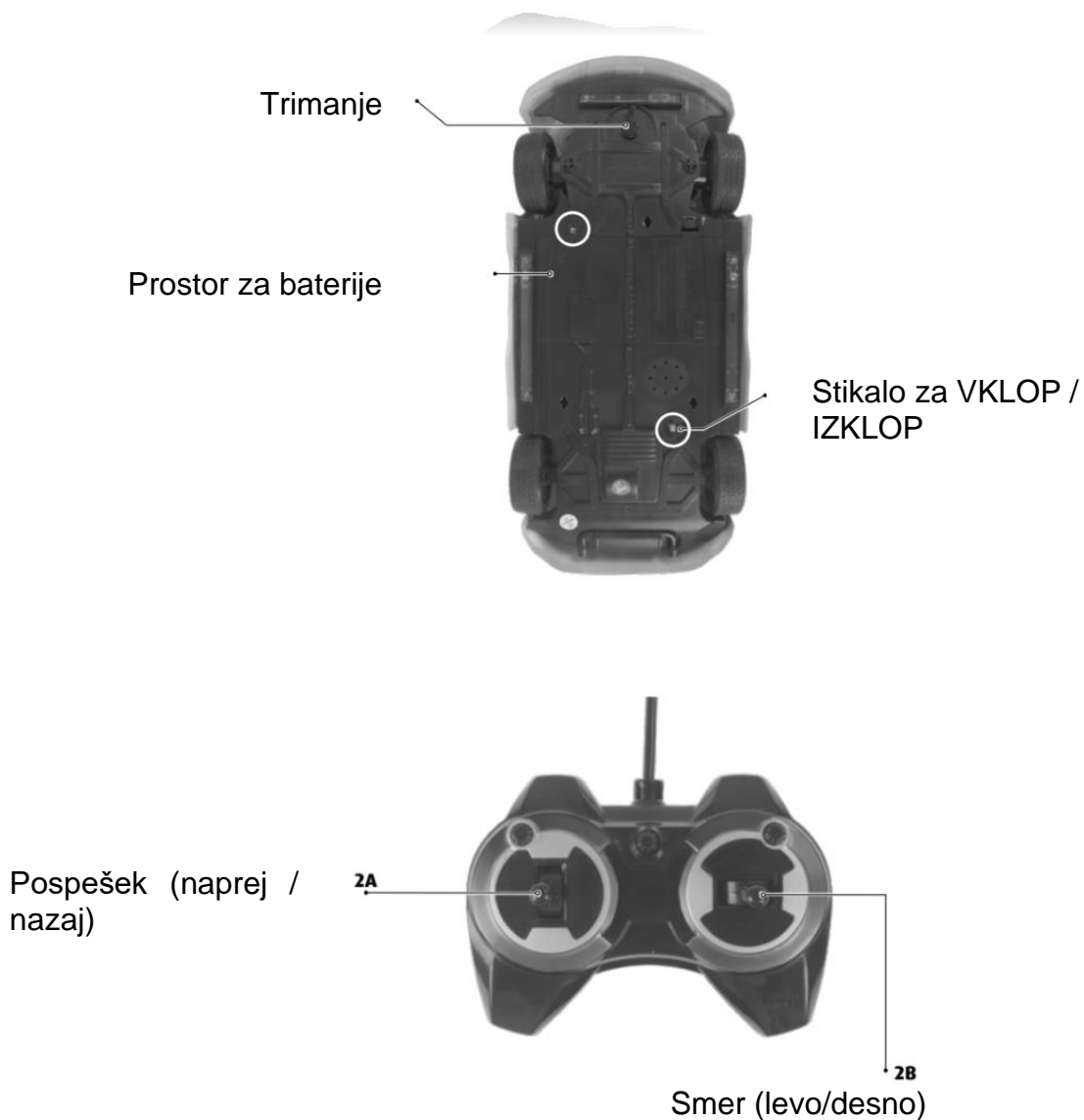


© 2018 Revell GmbH, Henschelstr. 20-30, D-32257 Bünde.
Hčerinska družba Hobbico, Inc. REVELL je registrirana blagovna znamka podjetja
REVELL GMBH, Nemčija.
Izdelano na Kitajskem.

Vsebina paketa



Predstavitev izdelka



Baterije

Daljinski upravljalnik



Baterije za daljinski upravljalnik:

Napajanje:

DC 9 V baterije:

1 x 9 V 6F22 (niso priložene)

Model



Baterije za model:

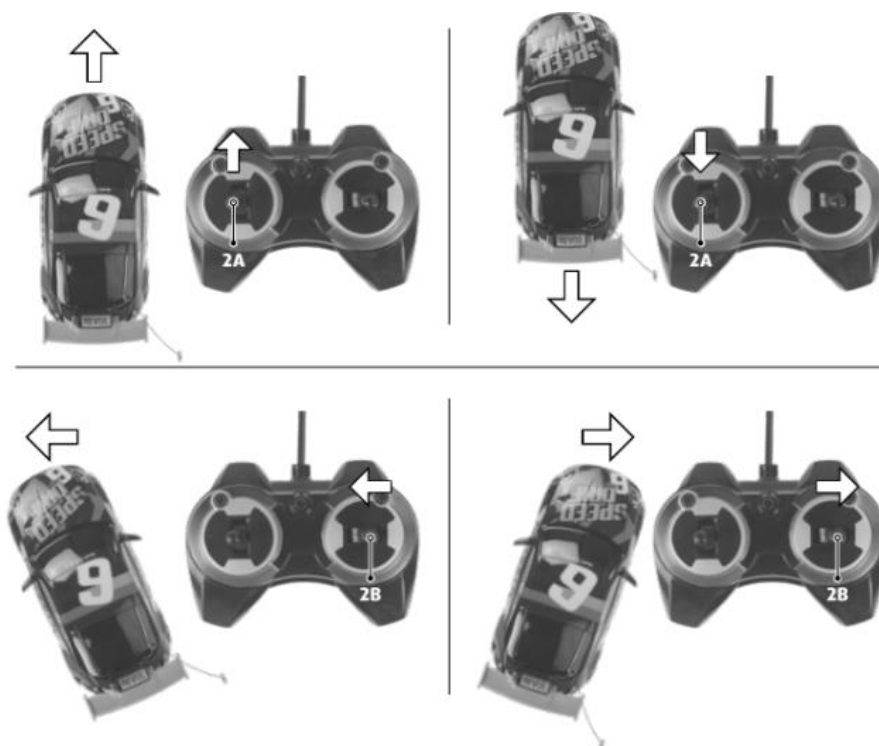
Napajanje: DC 9 V

Baterije: 6 x 1,5 V "AA" (niso priložene)

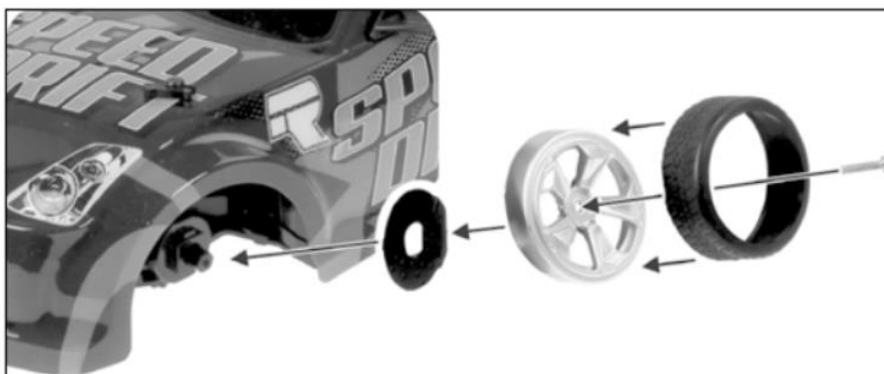
Zagon



Krmiljenje modela



Menjavanje koles



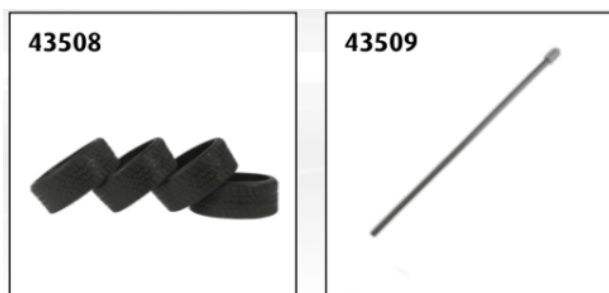
Varnostni napotki

Izdelek lahko uporabljajo otroci, starejši od 8 let, in osebe z zmanjšanimi fizičnimi, senzoričnimi ali umskimi sposobnostmi ali s premalo izkušenj in znanja, če jih pri uporabi nadzira oseba, ki je zadolžena za njihovo varnost, ali so prejele navodila za varno uporabo in razumeje z njimi povezane nevarnosti.

Izdelek ne sme biti na dosegu otrok, mlajših od 8 let.

Otroci ne smejo izvajati čiščenja in vzdrževanja izdelka, razen če so starejši od 8 let in pod nadzorom.

Rezervni deli



Rezervni deli so na voljo v spletni trgovini na naslovu

www.revell-shop.de

(D A CH B L NL SL F)

ali pri vašem lokalnem prodajalcu.

Za vsa vprašanja o storitvah je na voljo naša spletna podpora

www.revell-service.de

(D A B L NL)

Revell Control, proizvajalec: Revell GmbH, Henschelstr. 20-30, D-32257 Bünde, Nemčija.

Preprosto odčitajte QR-kodo in odprla se bo spletna stran z uporabnimi nasveti in informacijami o vašem izdelku.



Naročila za rezervne dele iz drugih držav se oddajo prek ustreznih distributerjev.
Obrnite se na svojega prodajalca ali odgovornega distributerja.



Conrad Electronic d.o.o. k.d.
Ljubljanska c. 66, 1290 Grosuplje
Faks: 01/78 11 250
Telefon: 01/78 11 248
www.conrad.si, info@conrad.si

GARANCIJSKI LIST

Izdelek: **Model avtomobila Revell Control Speed Drift 24483**
Kat. št.: **16 20 577**

Garancijska izjava:

Dajalec garancije Conrad Electronic d.o.o.k.d., jamči za kakovost oziroma brezhibno delovanje v garancijskem roku, ki začne teči z izročitvijo blaga potrošniku. **Garancija velja na območju Republike Slovenije. Garancija za izdelek je 1 leto.**

Izdelek, ki bo poslan v reklamacijo, vam bomo najkasneje v skupnem roku 45 dni vrnili popravljene ali ga zamenjali z enakim novim in brezhibnim izdelkom. Okvare zaradi neupoštevanja priloženih navodil, nepravilne uporabe, malomarnega ravnanja z izdelkom in mehanske poškodbe so izvzete iz garancijskih pogojev. **Garancija ne izključuje pravic potrošnika, ki izhajajo iz odgovornosti prodajalca za napake na blagu.**

Vzdrževanje, nadomestne dele in priklopne aparate proizvajalec zagotavlja še 3 leta po preteku garancije.

Servisiranje izvaja družba CONRAD ELECTRONIC SE, Klaus-Conrad-Strasse 1, 92240 Hirschau, Nemčija.

Pokvarjen izdelek pošljete na naslov: Conrad Electronic d.o.o. k.d., Ljubljanska cesta 66, 1290 Grosuplje, skupaj z računom in izpolnjenim garancijskim listom.

Prodajalec:

Datum izročitve blaga in žig prodajalca:

Garancija velja od dneva izročitve izdelka, kar kupec dokaže s priloženim, pravilno izpolnjenim garancijskim listom.

Prevod izvirne izjave EU o skladnosti



Izjava o skladnosti

Podjetje Revell GmbH, Henschelstrasse 20-30, 32257 Bünde, izjavlja, da je naslednji izdelek, če se uporablja za predvidene namene, skladen z ustreznimi določbami direktiv ES.

Številka izdelka: **24483**

Ime izdelka: **Speed Drift**

Frekvenca: **27,1459 MHz**

Največja moč oddajanja: **0,0045 mW**

Direktiva EU: **RED 2014/35/EU in EMC**

Uporabljeni usklajeni standardi:

ES 300 220-1 V.3.1.1, ES 300 220-2 V3.1.1

ES 301 489-1 V2.1.1, ES 301 489-3 V2.1.1 (končna verzija)

ES 62479:2010

Poleg tega so bili izdelki testirani v skladu z naslednjimi smernicami:

ES 71-1:2014, ES 71-2:2011+A1:2014

ES 71-3:2013+A1:2014

2009/48/ES Zahteva glede označevanja in oznake CE

ES 62115:2005+A12:2015

ES 60825-1:1994+A2:2001+A1:2002

(glej Prilogo E k ES 62115: 2005 + A12: 2015)

Vsebnost policikličnih aromatskih ogljikovodikov (PAH)

AfPS GS 2014: 01 PAK (PAH)

Vsebnost ftalatov (BBP, DBP, DEHP in DNOP, DINP; DIDP)

Uredba (ES) št. 1907/2006 (REACH) Priloga XVII in njene spremembe

Skupna vsebnost kadmija

Uredba (ES) št. 1907/2006 (REACH) Priloga XVII in njene spremembe

ZOPP skladno z Uredbo (EU) 850/2004 in njenimi spremembami

Direktiva RoHS 2011/65/EU

Direktiva OEEO 2002/96/ES ES50419:2006

Odpadna embalaža 94/62/ES

Če izdelke spremenite brez dovoljenja, je ta izjava neveljavna.



Bünde, 28. 2. 2018

Detlef Lorse
Podpredsednik

Revell GmbH
Heschelstrasse 20-30
32257 Bünde, Nemčija
Tel.: +49 5223 965-0
Faks: +49 5223 965-488
E-naslov: info@revell.de

Sedež: Bünde / Okrožno sodišče: Bad
Oeynhausener HRB 10158
GLN: 4009803000008
Direktor: Stefan Krings
UID za DDV: DE 250610893
SN: 5/310/5775/1207

Banka:
Sparkasse Herford
IBAN: DE95 4945 0120 0200 2009 70
BIC: WHLADE44
OEEO-reg.št.: DE 84013787

Izjava EU o skladnosti



Konformitätserklärung

Declaration of conformity

Revell GmbH, Henschelstrasse 20-30, 32257 Bünde erklärt hierdurch, dass nachfolgende Artikel bei bestimmungsgemäßer Verwendung den einschlägigen Bestimmungen der EG-Richtlinien entsprechen.
Revell GmbH, Henschelstrasse 20-30, 32257 Bünde declares herewith that the following items comply with the relevant EG directives if used as intended.

Artikel-Nr / *Item No.*: **24483**

Name des Produkts / *Product name*: **Speed Drift**

Frequenz: / *Operation Frequency*: **27,1459 MHz**

Max. Sendeleistung / *Max. Transmission Power*: **0,0045 mW**

EG-Richtlinie / *EG directive*: **RED 2014/53/EU and EMC**

Angewandte harmonisierte Normen: / *Applied harmonised standards*:

EN 300 220-1 V3.1.1, EN 300 220-2 V3.1.1

EN 301 489-1 V2.1.1, EN 301 489-3 V2.1.1 (Final Draft)

EN 62479:2010



Zusätzlich wurden die Artikel nach folgenden Richtlinien getestet:

Additionally, the items were tested according to:

EN 71-1:2014, EN 71-2:2011+A1:2014

EN 71-3:2013+A1:2014

2009/48/EC CE marking and Labeling Requirement

EN 62115 :2005+A12 :2015

EN 60825-1 :1994+A2 :2001+A1 :2002

(refer to Annex E of EN62115 :2005+A12 :2015)

Polycyclic Aromatic Hydrocarbons (PAHs) Content

AfPS GS 2014 :01 PAK(PAH)

Phthalates (BBP, DBP, DEHP and DNOP, DINP, DIDP) Content

European Regulation (EC) No. 1907/2006 (REACH) Annex XVII and its amendments

Total Cadmium Content

European Regulation (EC) No. 1907/2006 (REACH) Annex XVII and its amendments

SCCP according to Regulation (EU) 850/2004 and its amendments

RoHS Directive 2011/65/EU

WEEE Directive 2002/96/EC EN50419 :2006

Packaging Waste 94/62/EC

Bei unzulässiger Veränderung der Artikel verliert diese Erklärung ihre Gültigkeit.

This declaration is void upon unauthorized modification of the item.

Bünde, 28.02.2018

Detlef Lörse
Vice President Operations

Revell GmbH
Henschelstrasse 20-30
32257 Bünde / Germany
Tel.: +49 5223 965-0
Fax: +49 5223 965-488
EMail: info@revell.de

Sitz: Bünde / Amtsgericht Bad Oeynhausen HRB 10158
GLN: 4009803000008
Geschäftsführer: Stefan Krings
USt-IdNr.: DE 250610893
SN: 5/310/5775/1207

Bankverbindung:
Sparkasse Herford
IBAN: DE95 4945 0120 0200 2009 70
BIC: WLAHDE44
WEEE-Reg.-Nr. DE 84013787