



NAVODILA ZA UPORABO

Sistem za pršilno barvanje Wagner Control Pro 350 M

Kataloška št.: 16 29 551

Kazalo

VARNOSTNI NAPOTKI	3
1 SLIKOVNA SHEMA IZDELKA.....	4
2 UVOD	8
3 RAZLAGA UPORABLJENIH SIMBOLOV.....	8
4 SPLOŠNA VARNOŠTNA NAVODILA	9
4.1 VARNOŠT NA DELOVNEM MESTU.....	9
4.2 ELEKTRIČNA VARNOŠT.....	9
4.3 VARNOŠT OSEB.....	9
4.4 PREVIDNO RAVNANJE IN UPORABA ELEKTRIČNEGA ORODJA	10
4.5 SERVIS	10
5 ZAŠČITA ZDRAVJA	11
5.1 NEVARNOŠT: VNETLJIVI MATERIALI	11
5.2 NEVARNOŠT: ZAŠČITA PRED EKSPLOZIJO.....	11
5.3 NEVARNOŠT: NEVARNOŠT EKSPLOZIJE IN POŽARA ZARADI VIROV PLAMENA MED ŠKROPLJENJEM	11
5.4 NEVARNOŠT: ELEKTROSTATIČNO POLNJENJE (TVORBA ISKER ALI PLAMENA)	11
5.5 PREZRAČEVANJE.....	11
5.6 ZAVAROVANJE NAPRAVE IN BRIZGALNE PIŠTOLE	11
5.7 POVRATNI UDAR BRIZGALNE PIŠTOLE	11
5.8 NAJVEČJI DOVOLJEN DELOVNI TLAK.....	11
5.8 PREMAZNE SNOVI	12
5.9 VISOKOTLAČNA CEV (VARNOŠTNA OPOMBA)	12
6 PRIKLJUČITEV NAPRAVE	12
6.1 POSTAVITEV ENOTE	12
6.2 VZDRŽEVANJE IN POPRAVILA.....	13
6.2.1 NEVARNOŠT: ČIŠČENJE ENOTE	13
6.2.2 NEVARNOŠT: ČIŠČENJE ENOTE S TOPILI	13
6.2.3 OZEMLJITEV OBJEKTA	13
6.2.4 TOPLOTNI SENZOR	13
7 OPIS (SLIKA 1).....	13
8 MATERIALI ZA PREMAZE, PRIMERNI ZA UPORABO	13
9 MATERIALI ZA PREMAZE, KI NISO PRIMERNI ZA UPORABO	14
10 PODROČJE UPORABE.....	14

10.1 POTREBNA ORODJA IN POMOŽNI MATERIAL	14
10.2 PRIPRAVA DELOVNEGA MESTA.....	14
10.3 PRIPRAVA PREMAZNEGA MATERIALA	14
10.4 SESTAVLJANJE	15
10.5 KRMILNI ELEMENTI NA NAPRAVI (SLIKA 7)	15
10.6 TELESKOPSKI ROČAJ (SLIKA 8)	15
10.7 RAZPRŠILNA PIŠTOLA.....	15
11 POSTOPEK SPROSTITVE TLAKA	16
12 ZAGON.....	16
13 TEHNIKA PRŠENJA.....	16
14 ODMAŠITEV PRŠILNE ŠOBE.....	17
15 PREKINITEV DELA	17
16 PREKINITEV DELOVANJA IN ČIŠČENJE.....	18
17 VZDRŽEVANJE IN POPRAVILA	18
17.1 ČIŠČENJE DOVODNEGA VENTILA.....	19
17.2 ČIŠČENJE IZSTOPNEGA VENTILA.....	19
18 SEZNAM REZERVNIH DELOV (SLIKA 29)	19
19 DODATKI (NISO VKLJUČENI V DOBAVO).....	20
20 TEHNIČNA SPECIFIKACIJA.....	20
21 INFORMACIJE O NIVOJU TRESLJAJEV	20
22 OKOLJU PRIJAZNO ODSTRANJEVANJE.....	21
23 POMEMBNA OPOMBA GLEDE ODGOVORNOSTI ZA IZDELEK	21
24 ODPRAVLJANJE TEŽAV	21
25 OŽIČENJE.....	22
GARANCIJSKI LIST	24

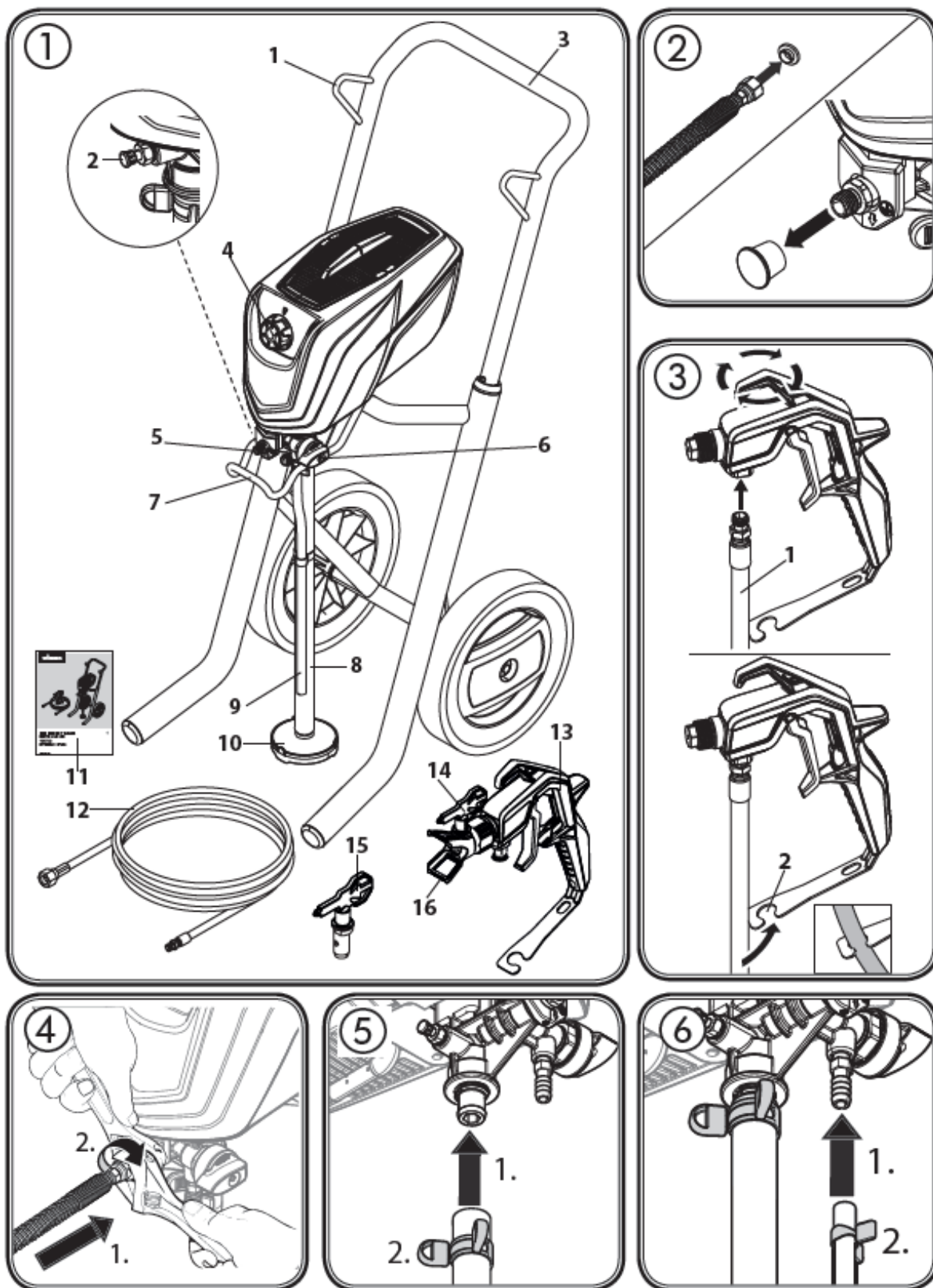
Varnostni napotki

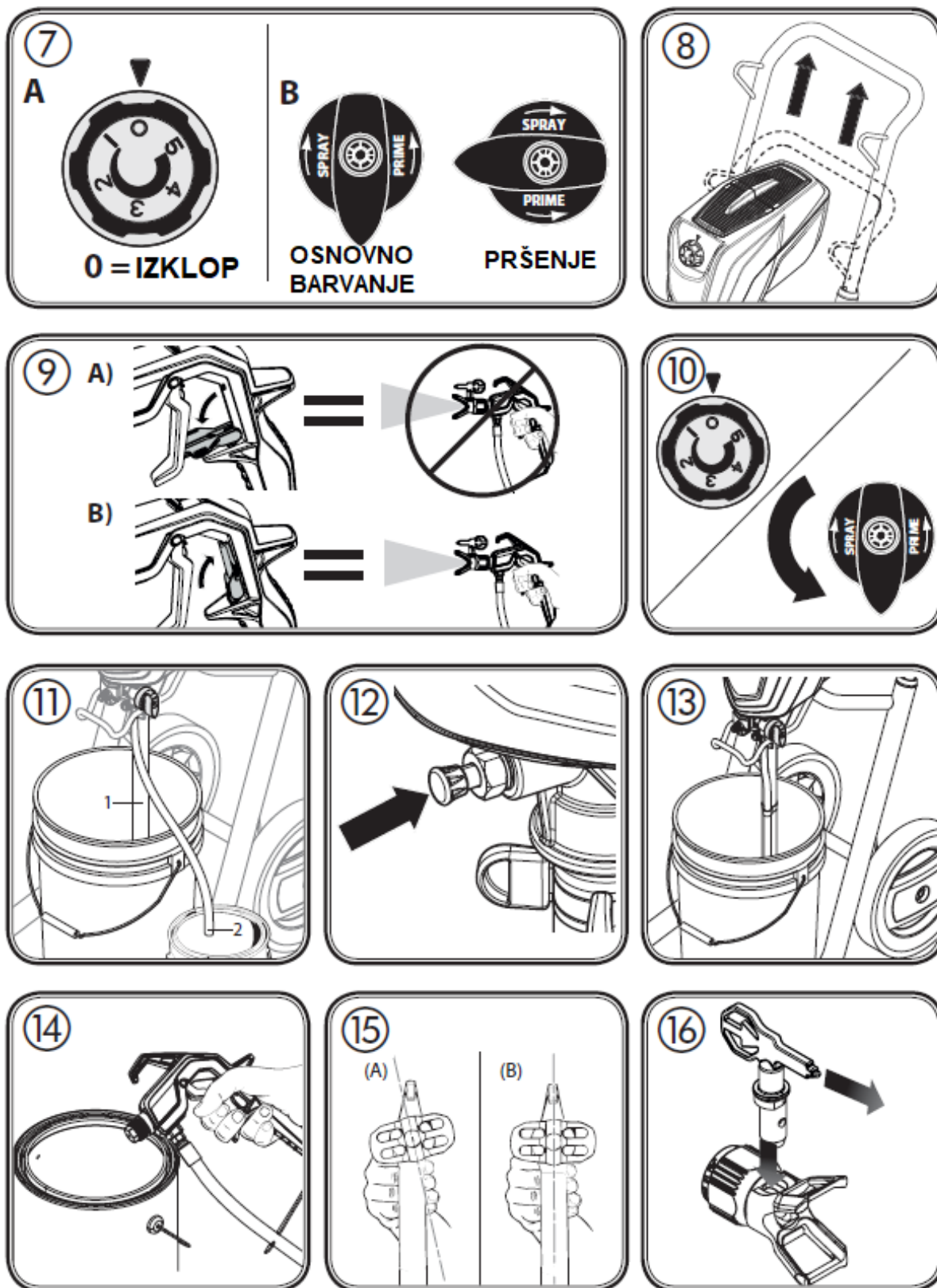
Izdelek lahko uporabljajo otroci, starejši od 8 let, in osebe z zmanjšanimi fizičnimi, senzoričnimi ali umskimi sposobnostmi ali s premalo izkušenj in znanja, če jih pri uporabi nadzira oseba, ki je zadolžena za njihovo varnost, ali so prejele navodila za varno uporabo in razumejo z njimi povezane nevarnosti.

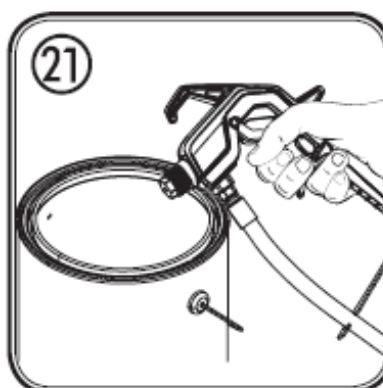
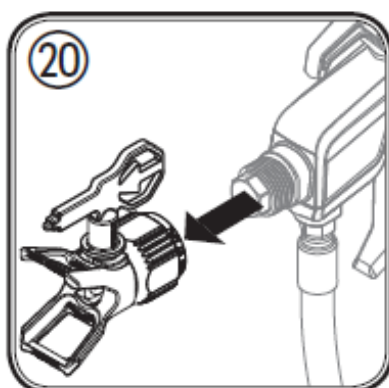
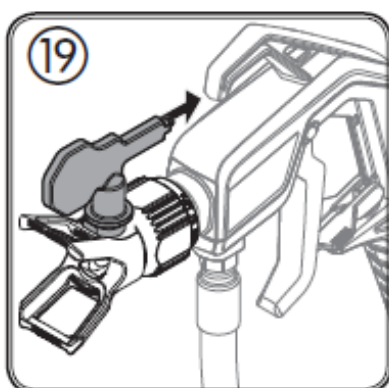
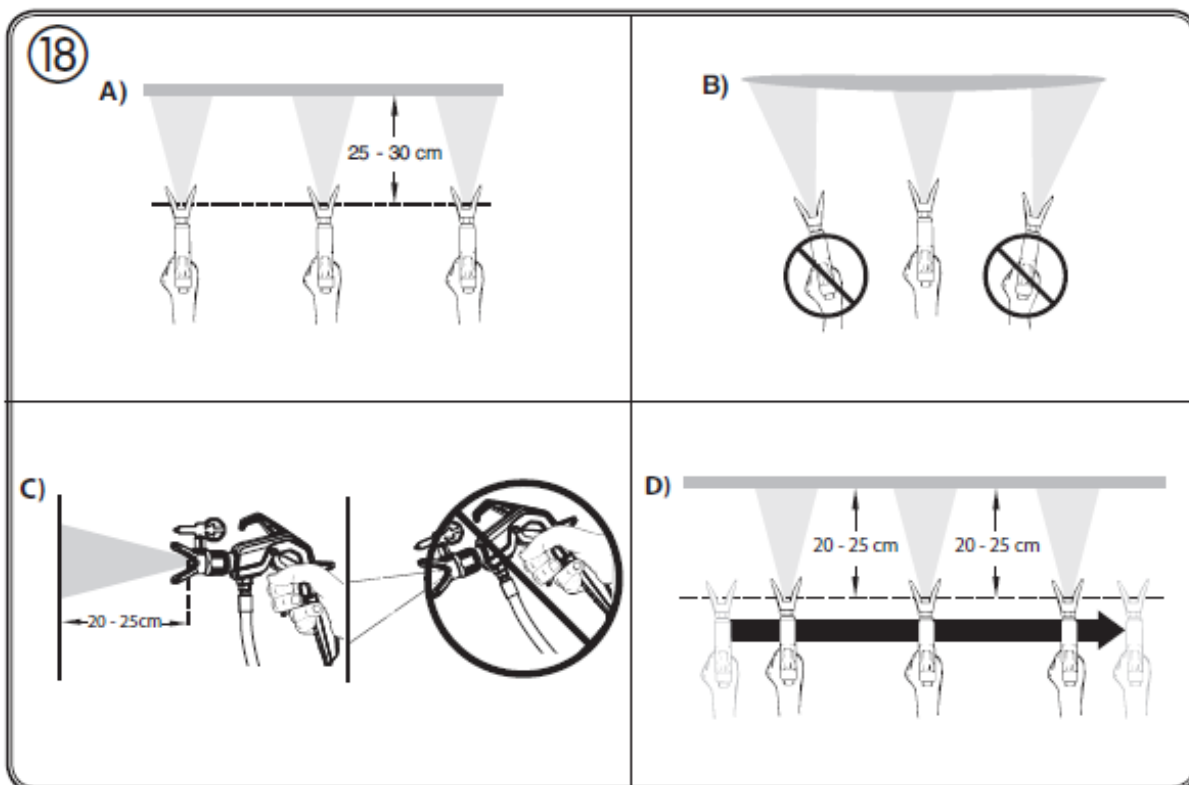
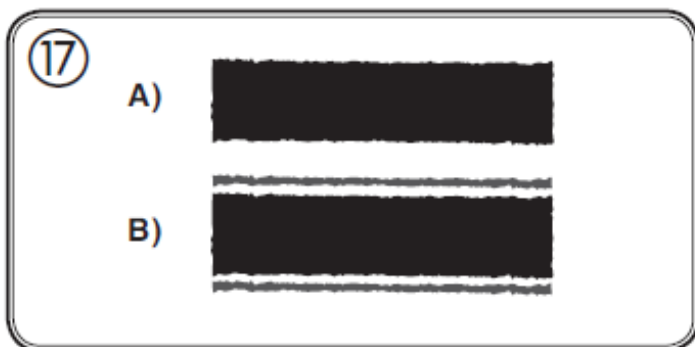
Izdelek ne sme biti na dosegu otrok, mlajših od 8 let.

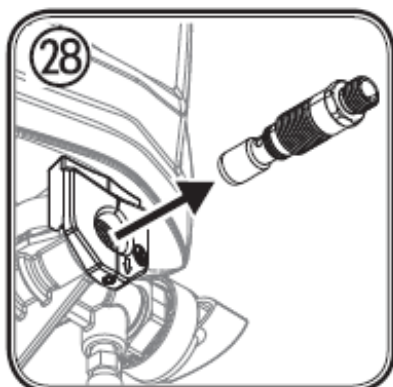
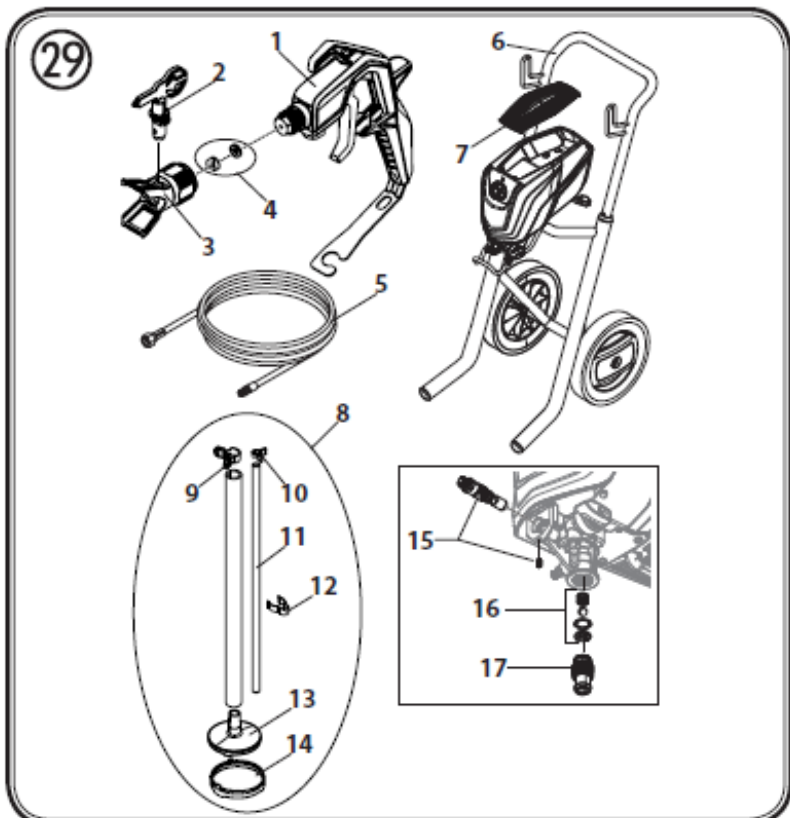
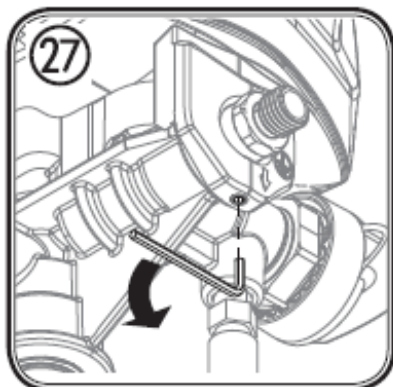
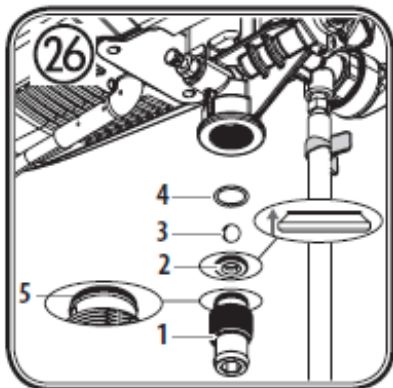
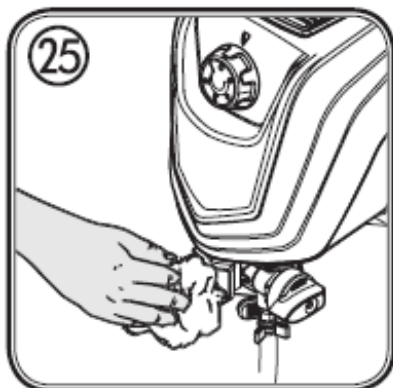
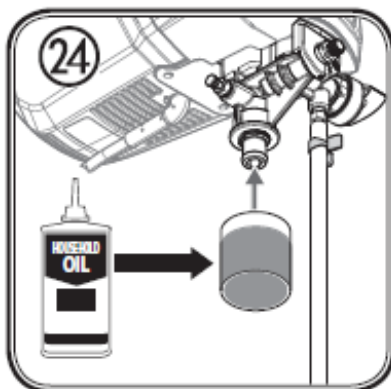
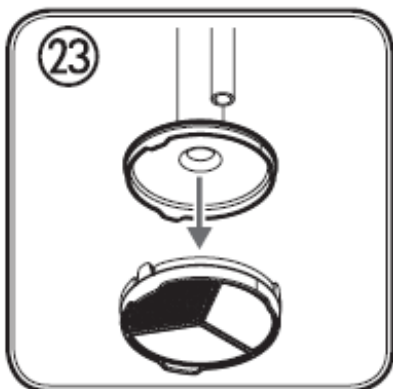
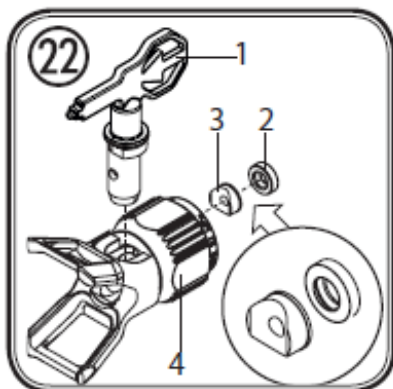
Otroci ne smejo izvajati čiščenja in vzdrževanja izdelka, razen če so starejši od 8 let in pod nadzorom.

1 SLIKOVNA SHEMA IZDELKA









2 UVOD

Opozorilo!

Pozor: Nevarnost poškodb zaradi injiciranja! Brezzračne enote razvijejo izjemno visoke škropilne tlake.

Nevarnost!

Nikoli ne dajajte prstov, rok ali drugih delov telesa v pršilni curek!

Pištole za brizganje nikoli ne usmerjajte vase, druge osebe ali živali. Nikoli ne uporabljajte brizgalne pištole brez varovalke.

Poškodbe zaradi škropljenja ne obravnavajte kot neškodljiv urez. V primeru poškodbe kože s premaznimi materiali ali topili se nemudoma posvetujte z zdravnikom in zagotovite hitro in strokovno zdravljenje. Obvestite zdravnika o uporabljenem premaznem materialu ali topilu.

V navodilih za uporabo je navedeno, da morate pred zagonom vedno upoštevati naslednje točke:

1. Pokvarjene enote se ne smejo uporabljati.
2. Zavarujte brizgalno pištolo z varovalko na sprožilcu.
3. Prepričajte se, da je enota pravilno ozemljena. Povezava mora potekati prek pravilno ozemljene dvopolne in ozemljitvene vtičnice.
4. Preverite dovoljeni delovni tlak visokotlačne cevi in brizgalne pištole.
5. Preverite, da priključki ne puščajo.

Navodila za redno čiščenje in vzdrževanje enote je treba strogo upoštevati. Pred kakršnim koli delom na enoti ali za vsako prekinitev dela je treba upoštevati naslednja pravila:

1. Sprostite pritisk iz brizgalne pištole in cevi.
2. Zavarujte brizgalno pištolo WAGNER z varnostno zaponko na sprožilcu.
3. Izklopite enoto.

Bodite pozorni na varnostne ukrepe!

Čestitamo vam za nakup naprave za pršilno barvanje WAGNER.

Kupili ste napravo, ki zahteva skrbno čiščenje in nego, da zagotovite nemoteno delovanje. Pred uporabo orodja natančno preberite navodila za uporabo in upoštevajte varnostna navodila. Navodila za uporabo hranite na varnem mestu.

3 RAZLAGA UPORABLJENIH SIMBOLOV



Nevarnost! Označuje neposredno nevarnost. Če se temu ne izognete, bo prišlo do smrti ali resnih poškodb.



Označuje nasvete za uporabo in druge posebno uporabne informacije.



Pri delu nosite ustrezno zaščito za ušesa.



Pri delu nosite primerno dihalno opremo.



Pri delu nosite ustrezne zaščitne rokavice.

4 SPLOŠNA VARNOSTNA NAVODILA

Opozorilo! Preberite vsa varnostna obvestila in navodila. Neupoštevanje varnostnih obvestil in navodil lahko povzroči električni udar, požar in/ali resne poškodbe. Shranite vsa opozorila in navodila za nadaljnjo uporabo. Izraz »električno orodje«, uporabljen spodaj, zajema električna orodja, ki se poganjajo iz omrežja (z omrežnim kablom) in akumulatorsko napajanje orodja (brez omrežnega kabla).

4.1 VARNOST NA DELOVNEM MESTU

- a) Naj bo vaše delovno mesto čisto in dobro osvetljeno. Nered ali neosvetljena delovna mesta lahko povzročijo nesreče.
- b) Orodja nikoli ne uporabljajte v nevarnih območjih, ki vsebujejo vnetljive tekočine, pline ali prah. Električna orodja proizvajajo iskre, ki lahko vžgejo prah ali hlape.
- c) Otroci in druge osebe naj ne bodo prisotni med uporabo električnega orodja. Če ste nezbrani, lahko izgubite nadzor nad orodjem.

4.2 ELEKTRIČNA VARNOST

- a) Vtič orodja se mora prilegati v vtičnico. Vtiča ni dovoljeno spreminjati v nobeni obliki. Ne uporabljajte adapterskih vtičev skupaj z zaščitno ozemljenimi orodji. Nespremenjeni vtiči in ustrezne vtičnice zmanjšujejo nevarnost električnega udara.
- b) Izogibajte se fizičnemu stiku z ozemljenimi površinami, kot so cevi, grelni elementi, štedilniki in hladilniki. Tveganje zaradi električnega udara se poveča, če je vaše telo ozemljeno.
- c) Opremo hranite stran od dežja in vlage. Nevarnost električnega udara se poveča, če voda prodre v električno opremo.
- d) Ne zlorablajte omrežnega kabla tako, da nosite orodje obešeno na kabel, ga obesite na kabel ali tako, da vlečete za kabel, da odstranite vtič. Vodilo hranite stran od vročine, olja, ostrih robov ali premikajočih se delov orodja. Poškodovani ali zviti kabli povečajo tveganje električnega udara.
- e) Če delate na prostem z električnim orodjem, uporabljajte samo podaljške, ki so primerni za uporabo na prostem. Uporaba podaljška, ki je primeren za uporabo na prostem, zmanjša tveganje električnega udara.
- f) Če se ne morete izogniti uporabi orodja v vlažnem okolju, uporabite odklopnik na diferenčni tok. Z uporabo odklopnika na diferenčni tok se izognete nevarnosti električnega udara.

4.3 VARNOST OSEB

- a) Bodite pozorni. Bodite pozorni na to, kaj počnete, in z električnim orodjem delajte razumno. Ne uporabljajte orodja, če ste utrujeni ali pod vplivom drog, alkohola ali zdravil. Že trenutek nepazljivosti pri uporabi orodja lahko privede do resnih poškodb.

- b) Nosite osebno zaščitno opremo in vedno nosite zaščitna očala. Nošenje osebne zaščitne opreme, kot so maska za prah, nedrseči zaščitni čevlji, zaščitna čelada ali zaščita za ušesa, odvisno od vrste električnega orodja, zmanjša tveganje za poškodbe.
- c) Izogibajte se nenamernemu zagonu. Preden vstavite vtič v vtičnico, se prepričajte, da je stikalo v položaju "OFF". Nesreča se lahko zgodi, če električno orodje nosite, ko je vaš prst na stikalu, ali če električno orodje priključite na napajanje, s katerim je vklopljeno.
- d) Preden vklopite električno orodje, odstranite nastavitvena orodja ali ključe. Orodje ali ključ, ki je v vrtečem se delu orodja, lahko povzroči poškodbe.
- e) Izogibajte se nenaravni drži. Prepričajte se, da varno stojite in da imate ves čas ravnotežje. To zagotavlja, da lahko bolje nadzorujete orodje v nepričakovanih situacijah.
- f) Nosite primerna oblačila. Ne nosite širokih oblačil ali nakita. Lase, oblačila in rokavice hranite stran od gibljivih delov. Ohlapna oblačila, nakit ali dolgi lasje se lahko ujamejo v gibljive dele.
- g) Naj vas lažen občutek varnosti ne zavede in ne mislite, da ste nad varnostnimi predpisi za električno orodje, tudi če ste seznanjeni z električnim orodjem po obsežnih praktičnih izkušnjah. Nepredvidna uporaba lahko povzroči resne poškodbe v delcih sekunde.

4.4 PREVIDNO RAVNANJE IN UPORABA ELEKTRIČNEGA ORODJA

- a) Ne preobremenjujte orodja. Uporabljajte električno orodje, zasnovano za delo, ki ga opravljate. Če uporabljate ustrezno električno orodje, delate bolje in varneje v določenem območju zmogljivosti.
- b) Ne uporabljajte električnega orodja, katerega stikalo je pokvarjeno. Električno orodje, ki ga ni mogoče vklopiti ali izklopiti, je nevarno in ga je treba popraviti.
- c) Odstranite vtič iz vtičnice, preden opravite nastavitve orodja, zamenjate pribor ali odložite orodje. Ta previdnostni ukrep preprečuje nenamerni zagon orodja.
- d) Električno orodje, ki ni v uporabi shranjujte tako, da je otrokom nedostopno. Orodja ne dovolite uporabljati osebam, ki z njim niso seznanjene ali ki niso prebrale teh navodil. Električna orodja so nevarna, če jih uporabljajo neizkušene osebe.
- e) Ustrezno skrbite za svoje orodje. Preverite, ali gibljivi deli delujejo brezhibno in se ne zagozdijo, ali so deli zlomljeni ali poškodovani, tako da je delovanje orodja moteno. Pred uporabo orodja popravite poškodovane dele. Veliko nesreč izvira iz električnega orodja, ki je bilo slabo vzdrževano.
- f) Uporabljajte električno orodje, pribor, orodja za vstavljanje itd. v skladu s temi navodili in na način, ki je določen za to posebno vrsto orodja. Upoštevajte delovne pogoje in dejavnost, ki jo želite izvajati. Uporaba električnega orodja za namene, ki niso predvideni, lahko povzroči nevarne situacije.
- g) Ročaji in ročaji naj bodo suhi, čisti in brez olja in maščobe. Drseči ročaji in oprijemne površine ovirajo varno upravljanje in nadzor električnega orodja v nepredvidenih situacijah.

4.5 SERVIS

- a) Vaše orodje naj popravlja samo usposobljeno strokovno osebje in samo z originalnimi nadomestnimi deli. To zagotavlja ohranjanje varnosti orodja.
- b) Če je napajalni kabel poškodovan, ga mora zamenjati proizvajalec ali njegov serviser ali podobno usposobljena oseba, da se izognete ogrožanju varnosti.

5 ZAŠČITA ZDRAVJA

Pozor! Nosite dihalno opremo: Barvna meglica in hlapi topil so škodljivi za zdravje. Vedno nosite zaščitno dihalno opremo in delajte le v dobro prezračenih prostorih ali z uporabo dodatne opreme za prezračevanje. Priporočljivo je nositi delovna oblačila, zaščitna očala, zaščito za ušesa in rokavice.

5.1 NEVARNOST: VNETLJIVI MATERIALI

Ne uporabljajte brizgalnih pištol za pršenje vnetljivih snovi.

5.2 NEVARNOST: ZAŠČITA PRED EKSPLOZIJO

Enote ne uporabljajte na delovnih mestih, za katera veljajo predpisi o protieksplodijski zaščiti.

5.3 NEVARNOST: NEVARNOST EKSPLOZIJE IN POŽARA ZARADI VIROV PLAMENA MED ŠKROPLJENJEM

V bližini ne sme biti virov ognja, kot so na primer odprti ogenj, kajenje cigaret, cigar ali tobačnih pip, iskre, žareče žice, vroče površine itd.

5.4 NEVARNOST: ELEKTROSTATIČNO POLNJENJE (TVORBA ISKER ALI PLAMENA)

V določenih okoliščinah lahko pride do elektrostaticnega naboja na enoti zaradi hitrosti pretoka premaznega materiala pri brizganju. Pri praznjenju lahko to povzroči nastanek isker ali požara. Zato je potrebno, da je enota vedno ozemljena preko električne napeljave. Povezava mora potekati skozi pravilno ozemljeno dvopolno in ozemljeno vtičnico.

5.5 PREZRAČEVANJE

Poskrbeti je treba za dobro naravno ali umetno prezračevanje, da bi se izognili nevarnosti eksplozije, požara in škode za zdravje med brizganjem.

5.6 ZAVAROVANJE NAPRAVE IN BRIZGALNE PIŠTOLE

Pred uporabo pršilne črpalke morajo biti vse cevi, priključki in deli filtra zavarovani. Nezavarovani deli lahko izvržejo z veliko silo ali puščajo visokotlačni tok tekočine, kar povzroči hude poškodbe. Pri montaži ali demontaži šobe in v primeru prekinitve dela vedno zavarujte brizgalno pištolo.

5.7 POVRATNI UDAR BRIZGALNE PIŠTOLE

V primeru visokega delovnega tlaka lahko proženje sprožilca povzroči povratno silo do 15 N. Če na to niste pripravljeni, lahko pride do potiskanja roke nazaj ali pa izgubite ravnotežje. To lahko povzroči poškodbe.

Nevarnost: nenehen stres zaradi tega odmika lahko povzroči trajno škodo zdravju.

5.8 NAJVEČJI DOVOLJEN DELOVNI TLAK

Največji dovoljeni delovni tlak za brizgalno pištolo, pribor za brizgalno pištolo in visokotlačno cev ne sme biti pod maksimalnim delovnim tlakom 110 barov (11 MPa), ki je naveden na enoti.

5.8 PREMAZNE SNOVI

Bodite previdni tudi zaradi nevarnosti, ki lahko nastanejo zaradi razpršene snovi, in upoštevajte besedilo in informacije na posodah ali specifikacije, ki jih je dal proizvajalec snovi.

Ne pršite nobenih tekočin z neznano stopnjo nevarnosti.

5.9 VISOKOTLAČNA CEV (VARNOSTNA OPOMBA)

Pozor, nevarnost poškodb zaradi injiciranja! Obraba in preponi ter uporaba, ki ni primerna za namen naprave, lahko povzroči puščanje v visokotlačni cevi. Tekočina se lahko vbrizga v kožo skozi vreznine.

Nevarnost:

- Visokotlačne cevi je treba pred uporabo temeljito pregledati. Visokotlačno cev morate v primeru poškodbe nemudoma zamenjati.
- Poškodovanih visokotlačnih cevi nikoli ne popravljajte sami!
- Izogibajte se ostrim zavojem in gubam: najmanjši polmer upogibanja je približno 20 cm.
- Ne vozite čez visokotlačno cev.
- Zaščitite pred ostrimi predmeti in robovi.
- Visokotlačne cevi ne uporabljajte za premikanje naprave.
- Ne zvijajte visokotlačne cevi.
- Visokotlačne cevi ne postavljajte v topila.
- Za brisanje zunanje strani cevi uporabite samo mokro krpo.
- Visokotlačno cev položite tako, da se nanjo ne morete spotakniti.
- Elektrostatično polnjenje brizgalnih pištol in visokotlačne cevi se odvaja skozi visokotlačno cev. Zaradi tega mora biti električni upor med priključki visokotlačne cevi enak ali nižji od 197 k Ω /m (60 k Ω /ft.).
- Zaradi funkcionalnosti, varnosti in vzdržljivosti uporabljajte samo originalne visokotlačne cevi in razpršilne šobe WAGNER. Za pregled glejte »Seznam rezervnih delov«.
- Nevarnost poškodb se s staranjem visokotlačne cevi povečuje. Wagner priporoča zamenjavo visokotlačnih cevi po 6 letih.

6 PRIKLJUČITEV NAPRAVE

Za priključitev je treba uporabiti ustrezno ozemljeno vtičnico z ozemljitvenim kontaktom. Priključek mora biti opremljen z zaščitno napravo na diferenčni tok z INF \leq 30 mA.

6.1 POSTAVITEV ENOTE

Pri delu v zaprtih prostorih:

- Hlapi, ki vsebujejo topila, se morda ne smejo nabirati v območju naprave.
- Namestite enoto na stran, ki je obrnjena stran od predmeta, ki ga pršimo.
- Nevarnost: med napravo in brizgalno pištolo mora biti razdalja najmanj 5 m.

Pri delu na prostem:

- Hlapi, ki vsebujejo topila, ne smejo pihati proti enoti. Upoštevajte smer vetra.

- Napravo nastavite tako, da hlapi, ki vsebujejo topila, ne pridejo do enote in se tam nabirajo.
- Med napravo in brizgalno pištolo mora biti razdalja najmanj 5 m.

6.2 VZDRŽEVANJE IN POPRAVILA

Pred kakršnim koli delom na napravi sprostite pritisk in izvlecite vtič iz vtičnice.

6.2.1 NEVARNOST: ČIŠČENJE ENOTE

Nevarnost kratkega stika zaradi prodiranja vode! Naprave nikoli ne pršite z visokotlačnimi ali visokotlačnimi parnimi čistilniki.

6.2.2 NEVARNOST: ČIŠČENJE ENOTE S TOPILI

Pri čiščenju enote s topili topila nikoli ne razpršite ali črpajte nazaj v posodo z majhno odprtino (bungholing). Lahko nastane eksplozivna mešanica plina in zraka. Posoda mora biti ozemljena.

Nevarnost: za čiščenje ne uporabljajte vnetljivih materialov.

6.2.3 OZEMLJITEV OBJEKTA

Predmet, ki ga želite premazati, mora biti ozemljen.

6.2.4 TOPLOTNI SENZOR

Naprava je opremljena s toplotnim senzorjem, ki v primeru pregrevanja izklopi napravo. V tem primeru izklopite napravo, obrnite izbirno stikalo v položaj »PRIME« (osnovno barvanje), izvlecite omrežni vtič in pustite, da se naprava ohlaja najmanj 30 minut. Odpravite vzrok segrevanja, npr. pokrite reže za dovod zraka.

7 OPIS (SLIKA 1)

1 Držalo za cev	10 Vhodni filter
2 Potiskalnik vstopnega ventila	11 Navodila za uporabo
3 Teleskopski ročaj	12 Integrirana škatla za orodje za šobe in majhne dele
4 Regulator tlaka z vgrajenim stikalom za vklop/izklop	13 Brizgalna pištola
5 Priključek cevi	14 Šoba 517 (za debele materiale, npr. notranje stenske barve)
6 Izbirno stikalo	15 Šoba 311 (za tanke materiale, npr. lake)
7 Držalo za posodo z barvo	16 Držalo šob
8 Sesalna cev	
9 Povratna cev	

8 MATERIALI ZA PREMAZE, PRIMERNI ZA UPORABO

- Disperzijske in lateksne barve za notranjo uporabo.
- Laki in glazure na vodni osnovi in z vsebnostjo topil.
- Barve, olja, ločilna sredstva, sintetični emajli, PVC laki, podlaki, osnovni premazi, polnila in barve proti rji.

Uporabite lahko drugo velikost šobe, odvisno od materiala, ki ga želite obdelati.

Tanki materiali: Šoba 311

Debeli materiali: Šoba 517

9 MATERIALI ZA PREMAZE, KI NISO PRIMERNI ZA UPORABO

- Materiali, ki vsebujejo visoko abrazivne komponente, fasadne barve, jedke raztopine in kisle premazne snovi.
- Vnetljivi materiali

Da bi zagotovili združljivost prevleke z materiali, uporabljenimi za izdelavo naprave, se v dvomih obrnite na servis Wagner.

10 PODROČJE UPORABE

Oblaganje notranjih sten in zunanjih predmetov (npr. vrtno ograje, garažna vrata itd.).

10.1 POTREBNA ORODJA IN POMOŽNI MATERIAL

- Ključ (13, 16, 17, 20) in/ali nastavljiv ključ (2 kos.) in imbus ključ (10 mm)
- Šestrobni ključ (2,5 mm)
- Prazna posoda
- Velik kos kartona
- Pokrivni material

10.2 PRIPRAVA DELOVNEGA MESTA

- Vtičnice in vtiči morajo biti prekriti. Nevarnost električnega udara zaradi vdora razpršenega materiala v vtičnico!
- Zakrijte vsa področja in predmete, ki jih ne želite barvati s pršilom, ali jih odstranite z delovnega območja. Za škodo zaradi prekomernega škropljenja ne prevzemamo odgovornosti.
- Silikatna barva ob stiku korodira steklene in keramične površine! Vse te površine morajo biti zato popolnoma pokrite.

Bodite pozorni na kakovost uporabljenega lepilnega traku. Ne uporabljajte pretirano močnega lepilnega traku na tapetah in barvanih površinah, da jih pri odstranjevanju traku ne poškodujete. Počasi in enakomerno odstranite lepilni trak; ne uporabljajte sunkovitih gibov. Ne puščajte lepilnega traku na površinah dlje, kot je potrebno, da zmanjšate možnost ostankov pri odstranjevanju. Upoštevajte tudi navodila proizvajalca lepilnega traku.

10.3 PRIPRAVA PREMAZNEGA MATERIALA

Z uporabo Control Pro 350 M notranje stenske barve, lake in glazure lahko nanasete s pršenjem, ne da bi jih razredčili, ali pa jih rahlo razredčite. Podrobne informacije so na voljo v tehničnem listu proizvajalca.

1. Temeljito premešajte material in ga v posodi razredčite po priporočenem razredčenju (za mešanje priporočamo mešalnik).

Priporočilo za redčenje: razpršeni material

- Glazura - nerazredčena

- Sredstva za zaščito lesa, ki vsebujejo topila ali na osnovi vode, jedka, olja, dezinfekcijska sredstva, sredstva za zaščito rastlin - nerazredčena
- Barve, ki vsebujejo topila in vodotopne barve, temeljni premazi, barve za premaze vozil, debeloslojne glazirane - razredčimo za 5 - 10 %
- Barva za notranje stene (disperzije in lateksne barve) - razredčimo za 0-10 %

Vrednosti v tabeli so referenčne vrednosti. Ugotovite, koliko barve je treba razredčiti, tako da jo preizkusite. Podrobnosti o tem, kako testirati barvo v razpršilu, najdete v poglavju »Tehnika brizganja«.

10.4 SESTAVLJANJE

1. Obe loputi postavite v predal za shranjevanje.
2. Odstranite zaščitne pokrove na cevi in cevnem priključku. (slika 2)
3. Namestite brizgalno pištolo na konec cevi (slika 3, 1) in privijte pištolo na cev. S ključem (13) trdno privijte navoj.
4. Potisnite cev v nastavek (slika 3, 2), dokler se ne zaskoči.
5. Navoj na drugem koncu cevi privijte na cevni priključek. S ključem (16) trdno držite cevni priključek in cev zategnite z drugim ključem (17) (slika 4)
6. Sesalno cev potisnite na dovodni ventil. Zavarujte s sponko (slika 5)
7. Povratno cev pritisnite na priključek povratne cevi. Zavarujte s sponko (slika 6)

10.5 KRMILNI ELEMENTI NA NAPRAVI (SLIKA 7)

A

- Tlak pršila je nastavljen z regulatorjem tlaka.
- Ustrezen tlak pršenja je odvisen od uporabljene barve.
- Naprava se izklopi, če je regulator tlaka v položaju 0.

B

Z izbirnim stikalom lahko izvedete naslednje nastavitve:

PRIME (Stikalo nastavljeno navpično)

- Za predhodno polnjenje sistema z barvo
- Za razbremenitev tlaka

SPRAY (Stikalo nastavljeno vodoravno)

- Za uporabo brizgalne pištole

10.6 TELESKOPSKI ROČAJ (SLIKA 8)

Teleskopski ročaj se lahko podaljša ali umakne.

- Za podaljšanje ročaja: Izvlecite ročaj iz okvirja vozička, dokler se ne zaskoči.
- Za umik ročaja: Pritisnite zaskočne gumbice na zadnji strani okvirja in potisnite ročaj nazaj v okvir.

10.7 RAZPRŠILNA PIŠTOLA

Nevarnost: vedno blokirajte sprožilec, ko pritrdite brizgalno šobo ali ko brizgalne pištole ne uporabljate.

- Zaklep sprožilca pomaknite navzdol, da zaklenete sprožilec (slika 9, A).
- Zaklep sprožilca pomaknite navzgor, da sprostite sprožilec (slika 9, B).

Uporabite lahko drugo velikost šobe, odvisno od materiala, ki ga želite obdelati. Informacije o vseh razpoložljivih šobah najdete v razdelku »Dodatki«.

11 POSTOPEK SPROSTITVE TLAKA

Nevarnost: Pri izklopu enote za kakršen koli namen upoštevajte postopek za sprostitve tlaka. Ta postopek odstrani pritisk iz pršilne cevi in pištole.

1. Zavarujte brizgalno pištolo. (slika 9, A)
2. Izklopite napravo (regulator tlaka v položaju 0). Obrnite stikalo v položaj PRIME (navpično). (slika 10)
3. Sprostite brizgalno pištolo. Držite brizgalno pištolo nad prazno posodo in pritisnite sprožilec, da razbremenite pritisk.
4. Zavarujte brizgalno pištolo.

12 ZAGON

Pred priključitvijo na električno omrežje se prepričajte, da je napajalna napetost enaka vrednosti, navedeni na tipski ploščici.

1. Odklopite povratno cev od sesalne cevi.
2. Sesalno cev (slika 11, 1) postavite v posodo za material, povratno cev (slika 11, 2) pa v prazno posodo.
3. Pritisnite rdečo potiskalo vstopnega ventila, da zagotovite, da je vstopni ventil prost. (slika 12)
4. Priključite napajalni kabel.
5. Stikalo obrnite v položaj PRIME (navpično).
6. Povratno cev držite nad prazno posodo.
7. Vključite napravo tako, da regulator tlaka počasi obračate v položaj 2.
8. Napravo (regulator tlaka v položaju 0) ponovno izklopite takoj, ko material izstopi iz povratnega voda.
9. Povratni vod pritrdite s sponkami za sesalno cev. (slika 13)
10. Obrnite stikalo v položaj SPRAY (vodoravno).
11. Držite brizgalno pištolo na robu prazne posode. (slika 14)
12. Sprostite brizgalno pištolo in držite sprožilec, dokler material ne prične enakomerno izhajati iz naprave.
13. Spustite sprožilec in pritrdite brizgalno pištolo.
14. Namestite držalo šob na brizgalno pištolo (slika 15, A) in ga zavrtite v končni položaj (slika 15, B), da ga pritrdite.
15. Vstavite šobo s konico naprej. (slika 16)

13 TEHNIKA PRŠENJA

Nevarnost: pri izklopu enote za kakršen koli namen upoštevajte postopek za sprostitve tlaka. Ta postopek sprosti pritisk iz pršilne cevi in pištole. Prepričajte se, da cev za barvo ni prepognjena in ni v bližini predmetov z ostrimi rezalnimi robovi.

- Najbolje je, da najprej vadite na kartonu ali podobni površini, da preverite vzorec brizganja in se navadite na uporabo brizgalne pištole.

Če barva razprši enakomerno, kot je prikazano na sliki 17 A, to pomeni, da so vse nastavitve pravilne. Če je barva po škropljenju videti črtasta, kot je prikazano na sliki

17 B, postopoma povečujte tlak ali dodatno razredčite v korakih po 5 % (upoštevajte največjo količino razredčila, ki jo določi proizvajalec).

- Ključ do kakovostnega rezultata je enakomeren premaz celotne površine. Naj se vaša roka giblje s konstantno hitrostjo, brizgalna pištola pa naj bo na konstantni razdalji od površine. Najboljša razdalja za škropljenje je približno 20 do 25 cm med pršilno šobo in površino. (slika 18, A)
- Pištolo za brizganje držite pravokotno na površino. To pomeni premikanje celotne roke naprej in nazaj, namesto da samo upogibate zapestje. (slika 18, B)
- Pištolo za brizganje naj bo pravokotno na površino, sicer bo en konec vzorca debelejši od drugega (slika 18, C).
- Sprožite pištolo po začetku potega. Sprostite sprožilec, preden poteg končate (slika 18, D) Škropilna pištola se mora premikati, ko sprožilec potegnete in spustite. Vsako potezo prekrivajte za približno 30%. To bo zagotovilo enakomeren premaz.

Med delovanjem se črpalka nenehno vklaplja in izklaplja, da uravnava tlak. To je normalno in ni okvara.

14 ODMAŠITEV PRŠILNE ŠOBE

Če se vzorec škropljenja popači ali se pretok popolnoma ustavi, ko je pištola sprožena, sledite tem korakom.

Nevarnost: ne poskušajte odmašiti ali očistiti šobe s prstom. Visokotlačna tekočina lahko povzroči poškodbe zaradi injiciranja.

1. Sprostite sprožilec in zavarujte pištolo. Zavrtite puščico reverzibilne šobe za 180°, tako da je točka puščice obrnjena proti zadnjemu delu pištole (slika 19).
2. Pod pritiskom je lahko šoba zelo težko obrniti. Obrnite stikalo v položaj PRIME (navpično) in potegnite sprožilec. To bo razbremenilo pritisk in konica se bo lažje obračala.
3. Obrnite stikalo v položaj SPRAY (vodoravno).
4. Odklenite pištolo in stisnite sprožilec, tako da usmerite pištolo na odpadni kos lesa ali kartona. To omogoča pritisk v pršilni cevi, da izpihne oviro. Ko je šoba čista, bo material prišel ven v ravnem, visokotlačnem toku.
5. Sprostite sprožilec in zavarujte pištolo. Obrnite šobo, tako da puščica spet kaže naprej. Odklenite pištolo in nadaljujte s pršenjem.

15 PREKINITEV DELA

Nevarnost: Pri izklopu enote za kakršen koli namen upoštevajte postopek za sprostitev tlaka. Ta postopek sprosti pritisk iz pršilne cevi in pištole.

- Izklopite napravo (regulator tlaka v položaju 0) in izvlecite vtič.
- Pištolo za brizganje vstavite v plastično vrečko in zaprite, da je nepredušna.
- Površino barve v posodi z barvo navlažite z malo vode, da preprečite nastanek lupine.

16 PREKINITEV DELOVANJA IN ČIŠČENJE

Pravilno čiščenje je predpogoj za nemoteno delovanje naprave za nanašanje barve. V primeru nepravilnega čiščenja ali brez čiščenja ne sprejemamo nobenih garancijskih zahtevkov.

Nevarnost: Za čiščenje ne uporabljajte vnetljivih materialov.

Napravo vedno očistite takoj, ko končate z delom. Posušen premaz otežuje čiščenje.

1. Izvedite postopek sprostitve tlaka.
2. Zavarujte brizgalno pištolo.
3. Odstranite držalo šob iz brizgalne pištole (slika 20).
4. Sesalno cev in povratno cev postavite v posodo, polno vode ali primerne čistilne raztopine.
5. Obrnite stikalo v položaj SPRAY in nastavite največji tlak.
6. Držite brizgalno pištolo na robu prazne posode. (slika 21)

Nevarnost: ozemljite pištolo s kovinsko posodo, če jo izpirate s topilom.

7. Sprostite pištolo in držite sprožilec pritisnjen, dokler iz pištole ne priteče samo bistra tekočina.
8. Izklopite napravo in izvlecite vtič.
9. Stikalo obrnite v položaj PRIME (navpično).
10. Povlecite sprožilec, da sprostite pritisk.
11. Zavarujte brizgalno pištolo.
12. S ključ (13) ločite brizgalno pištolo od cevi za barvo.
13. Odstranite šobo (1), navadno podložko (2) in nosilec (3) iz držala šob (4) in temeljito očistite vse dele (slika 22).
14. Ponovno namestite montažno in navadno podložko v držalu šob. Privijte držalo šobe na pištolo.
15. Odstranite sesalno cev z osnovne enote.
16. Odklopite povratni vod.
17. Obrišite zunanost obeh cevi.
18. Previdno odstranite filtrsko ploščo (1) iz sesalnega filtra (slika 23).
19. Filtrirni disk temeljito očistite pod tekočo vodo.
20. Odstranite visokotlačno cev z osnovne enote s ključem (17).
21. Dovodni ventil potopite v posodo, napolnjeno s sredstvom za konzerviranje (npr. gospodinjsko olje) (slika 24).
22. Vstavite napajalni vtič.
23. Pred priključkom cevi držite krpo in vklopite napravo za približno 5 sekund (slika 25). Ta postopek ohranja življenjsko dobo črpalke.

17 VZDRŽEVANJE IN POPRAVILA

Nevarnost: Pred kakršnim koli delom na napravi sprostite pritisk in izvlecite vtič iz vtičnice.

17.1 ČIŠČENJE DOVODNEGA VENTILA

Če se pri sesanju barve pojavijo kakršne koli težave, je treba sesalni ventil očistiti ali zamenjati. Težavam se je mogoče izogniti s pravilnim čiščenjem in servisiranjem naprave.

1. Odstranite sesalno cev z osnovne enote.
2. S ključem (20) ali imbus ključem (10 mm) odstranite vstopni ventil (slika 26, 1) iz osnovne enote.
3. Odstranite sedež ventila (slika 26, 2), kroglo (3) in objemko (4) z vstopnega ventila.
4. Nosilec vstopnega ventila in vse komponente temeljito očistite s primerno čistilno raztopino ali jih po potrebi zamenjajte.
5. Podmažite objemko (slika 26, 5) na vstopnem ventilu.
6. Namestite sedež ventila, kroglo in objemko nazaj v dovodni ventil.
7. Dovodni ventil obrnite nazaj v razpršilec.

17.2 ČIŠČENJE IZSTOPNEGA VENTILA

Če je vzorec škropljenja slab, bo morda treba očistiti ali zamenjati izstopni ventil. Težavam se je mogoče izogniti s pravilnim čiščenjem in servisiranjem naprave.

1. S ključem (17) odstranite visokotlačno cev iz osnovne enote.
2. Odvijte vijak (šestrobi ključ (2,5 mm)) na izstopnem ventilu (slika 27), vendar ga ne odstranite.
3. Odstranite izstopni ventil (slika 28, 1) z osnovne enote s ključem (16).
4. Nosilec izstopnega ventila in izstopni ventil temeljito očistite s primerno čistilno raztopino ali po potrebi zamenjajte izstopni ventil.
5. Ponovno vstavite nov ali očiščen izstopni ventil.
6. Ponovno privijte vijak (slika 27).

18 SEZNAM REZERVNIH DELOV (SLIKA 29)

1. Sklop brizgalne pištole (vključno z držalom šob): 0517100
2. Šoba 517 (za debele materiale, npr. notranje stenske barve)* Šoba 311 (za tanke materiale, npr. laki)*: 0517517, 0517311
3. Držalo šob: 0517200
4. Komplet tesnil: 0517900
5. Visokotlačna cev, 15 m: 0517802
6. Teleskopski ročaj: 0580390
7. Vrata (1 kos): 0580041B
8. Sesalna cev in povratni vod: 0580206A
9. Sponka (sesalna cev): 9890222
10. Sponka (povratni vod): 0327226
11. Povratna linija: 0580208
12. Sponka (1 kos): 0512390
13. Ohišje filtra: 0580154
14. Filter: 0580155
15. Izhodni ventil: 0580072A
16. Komplet za popravilo vstopnega ventila: 0580391
17. Ohišje vstopnega ventila: 9885553

* Obrabljivi del: Ni zajeto v garanciji

19 DODATKI (NISO VKLJUČENI V DOBAVO)

- Šoba 619 (za debele materiale, npr. notranje stenske barve. Za premaze večjih površin): 0517619
- Filter, rdeč (šoba 311, 2 kom.): 0418 711
- Filter, bel (šoba 517/619, 2 kom.): 0418 713
- Podaljšek za pištolo (30 cm): 0517700
- Olje (118 ml): 2319722

Dodatne informacije o WAGNER paleti izdelkov za servisiranje in zamenjavo so na voljo na www.wagner-group.com

20 TEHNIČNA SPECIFIKACIJA

Tip črpalke: batna črpalka

Vir napajanja: 230 V ~ 50 Hz/ 240 V ~ 50 Hz

Poraba energije: 600 W

Varovalka: priključite samo na vtičnice, zaščitene z varovalko FI (16 A)

Zaščitni razred: I

Največji tlak pršenja: 11 MPa (110 bar)

Največji pretok: 1,5 l/min

Raven zvočnega tlaka *: 81 dB (A)

Negotovost K= 4 db

Izhodni zvočni tlak *: 94 dB (A)

Negotovost K= 4 db

Nivo nihanja*: < 2,5 m/s²

Negotovost K= 1,5 m/s²

Najvišja temperatura premaza: 40°C

Dolžina cevi: 15 m

Največja dolžina cevi: 30 metrov

Dimenzije izdelka: približno 78 (93,5) x 38,5 x 52 cm

Teža: približno 13,0 kg

* Izmerjeno v skladu z EN 62841-1

21 INFORMACIJE O NIVOJU TRESLJAJEV

Navedena raven tresljajev je bila izmerjena v skladu s standardnim preskusnim postopkom in se lahko uporablja za primerjavo z električnimi orodji. Nivo tresljajev je namenjen tudi za določanje začetne ocene vibracijske deformacije.

Pozor! Vrednost emisije tresljajev se lahko razlikuje od navedene vrednosti, ko je električno orodje dejansko v uporabi, odvisno od tega, kako se električno orodje uporablja. Za zaščito obratovalnega osebja je treba določiti varnostne ukrepe. Ti ukrepi temeljijo na predvideni zaustavitvi v dejanskih pogojih uporabe (tu se upoštevajo vsi deli delovnega cikla, na primer obdobja, ko je električno orodje izklopljeno in ko je vklopljeno, vendar deluje brez obremenitve).

22 OKOLJU PRIJAZNO ODSTRANJEVANJE

Napravo ter vso dodatno opremo in embalažo je treba ponovno uporabiti na okolju prijazen način. Naprave ne odvrzite med gospodinjske odpadke. Podprite varovanje okolja tako, da napravo odnesete na lokalno zbirno mesto ali pridobite informacije pri specializiranem prodajalcu.

Ostankov barve in topil ne smete izprazniti v odtoke, kanalizacijo ali odvreči kot gospodinjske smeti. Odstraniti jih je treba ločeno kot posebne odpadke. Bodite posebno pozorni na navodila na embalaži izdelka.

23 POMEMBNA OPOMBA GLEDE ODGOVORNOSTI ZA IZDELEK

Zaradi odloka ES, ki velja od 01.01.1990, je proizvajalec za svoj izdelek odgovoren le, če vsi deli izvirajo od proizvajalca ali jih je odobril proizvajalec ter če so naprave pravilno sestavljene in delujejo. Uporaba drugih dodatkov in rezervnih delov lahko delno ali v celoti razveljavi odgovornost.

24 ODPRAVLJANJE TEŽAV

Sistem za pršilno barvanje se ne zažene.

- Sistem ni priključen. → Priključite sistem.
- Naprava je izklopljena. → Obrnite stikalo za vklop/izklop v položaj ON (I).
- Sistem za pršilno barvanje je bil izklopljen, ko je bil še pod pritiskom. → Izvedite postopek sprostitve tlaka in ponovno nastavite izbirno stikalo na SPRAY.
- Iz stenskega vtiča ne prihaja napetost. → Ustrezno preverite napajalno napetost.
- Podaljšek je poškodovan ali ima prenizko kapaciteto. → Ponovno namestite podaljšek.
- Naprava je pregreta → Izklopite napravo, obrnite izbirno stikalo v položaj PRIME (navpično), izvlecite omrežni vtič in pustite, da se naprava ohlaja minimalno 30 minut. Odpravite vzrok pregrevanja, npr. pokrita prezračevalna reža.
- Prišlo je do težave z motorjem. → Obrnite se na servis Wagner.

Pršilna naprava deluje, vendar ne sesa barve, ko je izbirno stikalo nastavljeno v položaj PRIME.

- Enota se ne bo pravilno napolnila ali je izgubila polnjenje. → Poskusite ponovno napolniti enoto.
- Vedro za barvo je prazno ali sesalna cev ni povsem potopljena v barvo. → Ponovno napolnite vedro ali sesalno cev potopite v barvo.
- Sesalna cev je zamašena. → Očistite sesalno cev.
- Sesalna cev je ohlapna na vstopnem ventilu. → Varno ga privijte.
- Dovodni ventil je zataknjen. → Pritisnite potiskalnik vstopnega ventila. Če težava ni odpravljena, očistite vstopni ventil.
- Dovodni ventil je obrabljen ali poškodovan. → Zamenjajte ga.
- Ventil PRIME/SPRAY je zamašen. → Obrnite se na servis Wagner.

Razpršilec vleče barvo, vendar pritisk pade, ko se sproži pištola.

- Razpršilna šoba je obrabljena. → Zamenjajte razpršilno šobo z novo šobo.
- Vhodni filter je zamašen. → Očistite vstopni filter.
- Barva je preveč viskozna ali kontaminirana. → Barvo razredčite ali precedite.
- Dovodni ventil je obrabljen ali poškodovan. → Zamenjajte

Pištola za brizganje pušča.

- Notranji deli pištrole so obrabljeni ali umazani. → Obrnite se na servis Wagner

Sklop šobe pušča.

- Šoba ni bila pravilno sestavljena. → Preverite sklop konice in jo pravilno sestavite
- Tesnilo je umazano. → Očistite tesnilo.

Razpršilna pištola ne prši.

- Pršilna šoba je zamašena. → Očistite pršilno šobo.
- Razpršilna konica je v zadnjem položaju. → Šobo postavite v prednji položaj.

Vzorec barve za sabo pušča rep.

- Barva je preveč viskozna ali kontaminirana. → Barvo razredčite ali precedite.
- Pršilna šoba je zamašena. → Očistite pršilno šobo.
- Razpršilna šoba je obrabljena. → Zamenjajte razpršilno šobo z novo šobo.
- Vhodni filter je zamašen. → Očistite vhodni filter.
- Dovodni ventil je obrabljen ali poškodovan. → Zamenjajte

25 OŽIČENJE

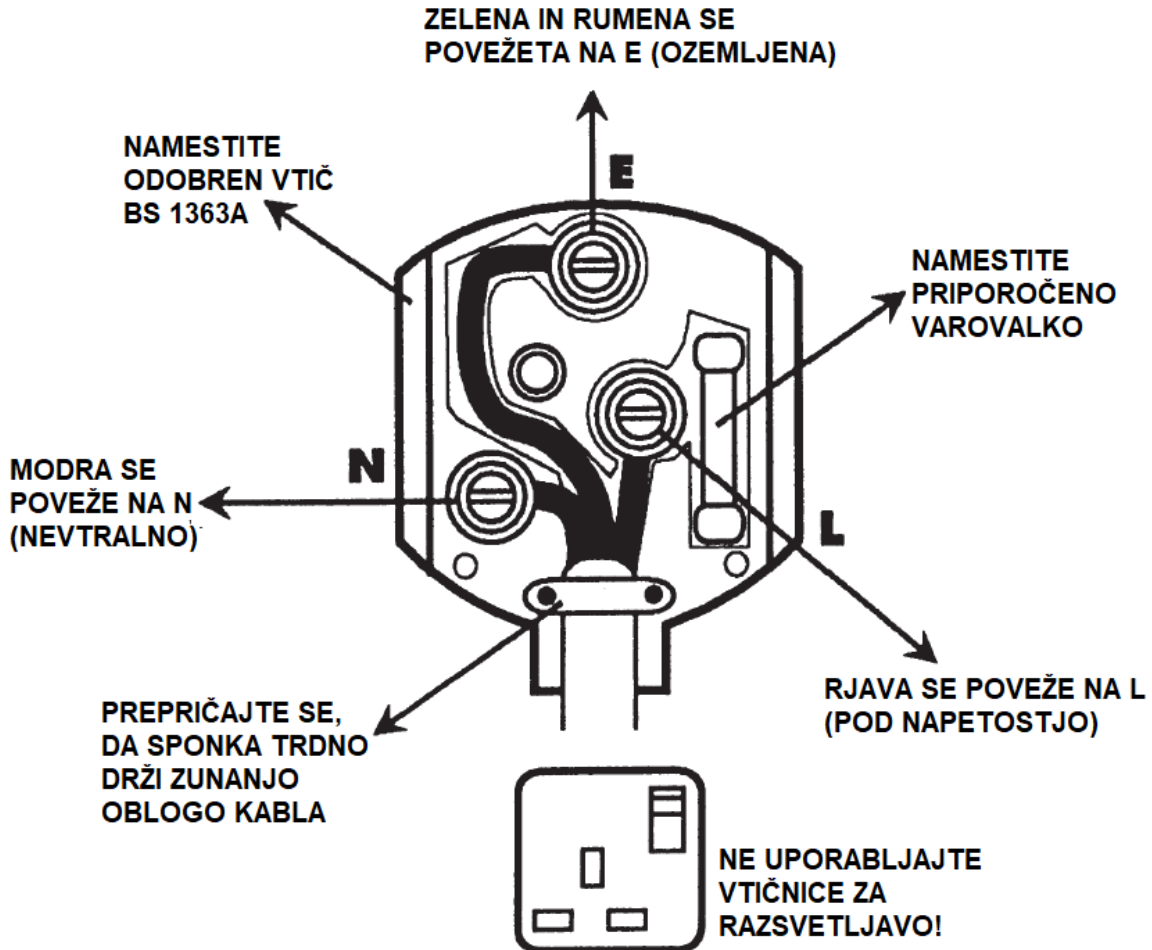
Če je napajalni kabel te naprave poškodovan, ga lahko zamenjajo le v servisni delavnici, ki jo imenuje proizvajalec, ker so potrebna orodja za posebne namene.

Žice v tem omrežnem kablu so obarvane v skladu z naslednjo kodo:
zelena/rumena = zemlja, modra = nevtrarno, rjava = pod napetostjo

Ker se barve žic v omrežnem kablu te naprave morda ne ujemajo z barvnimi oznakami, ki označujejo sponke v vašem vtiču, nadaljujte na naslednji način:

- Zeleno-rumeno obarvana žica mora biti priključena na priključek v vtiču, ki je označen s črko E ali simbolom ozemljitve ali obarvan zeleno ali zeleno-rumeno.
- Žica, ki je modro obarvana, mora biti priključena na priključek, ki je označen s črko N ali črno obarvan.
- Žica, ki je rjava, mora biti priključena na priključek, ki je označen s črko L ali rjavo obarvan.
- Če je treba vtič zamenjati, nikoli več ne uporabite pokvarjenega vtiča ali ga ne poskušajte uporabiti v drugi 13 A vtičnici. To lahko povzroči električni udar.
- Če je potrebno zamenjati varovalko v vtiču, uporabite samo varovalke, ki jih je odobrila ASTA v skladu z BS 1362. Uporabljate lahko samo varovalke 13 A.

- Za zagotovitev, da sta varovalka in nosilec varovalk pravilno nameščena, upoštevajte priložene oznake ali barvno kodiranje na vtiču.
- Po zamenjavi varovalke se vedno prepričajte, da je nosilec varovalke pravilno vstavljen. Brez nosilca varovalk uporaba vtiča ni dovoljena.
- Pravilne varovalke in nosilci varovalk so na voljo pri vašem lokalnem prodajalcu električne opreme.





GARANCIJSKI LIST

Izdelek: **Sistem za pršilno barvanje Wagner Control Pro 350 M**
Kat. št.: **16 29 551**

Conrad Electronic d.o.o. k.d.
Ljubljanska c. 66, 1290 Grosuplje
Faks: 01/78 11 250
Telefon: 01/78 11 248
www.conrad.si, info@conrad.si

Garancijska izjava:

Dajalec garancije Conrad Electronic d.o.o.k.d., jamči za kakovost oziroma brezhibno delovanje v garancijskem roku, ki začne teči z izročitvijo blaga potrošniku. **Garancija velja na območju Republike Slovenije. Garancija za izdelek je 1 leto.**

Izdelek, ki bo poslan v reklamacijo, vam bomo najkasneje v skupnem roku 45 dni vrnilo popravljenega ali ga zamenjali z enakim novim in brezhibnim izdelkom. Okvare zaradi neupoštevanja priloženih navodil, nepravilne uporabe, malomarnega ravnanja z izdelkom in mehanske poškodbe so izvzete iz garancijskih pogojev. **Garancija ne izključuje pravic potrošnika, ki izhajajo iz odgovornosti prodajalca za napake na blagu.**

Vzdrževanje, nadomestne dele in priklopne aparate proizvajalec zagotavlja še 3 leta po preteku garancije.

Servisiranje izvaja družba CONRAD ELECTRONIC SE, Klaus-Conrad-Strasse 1, 92240 Hirschau, Nemčija.

Pokvarjen izdelek pošljete na naslov: Conrad Electronic d.o.o. k.d., Ljubljanska cesta 66, 1290 Grosuplje, skupaj z računom in izpolnjenim garancijskim listom.

Prodajalec:

Datum izročitve blaga in žig prodajalca:

Garancija velja od dneva izročitve izdelka, kar kupec dokaže s priloženim, pravilno izpolnjenim garancijskim listom.