

MEDISANA®

SL Vlažilec zraka AH 661



Art. 60052



Navodila za uporabo

Navodila za uporabo
Mode d'emploi Istruzioni
per l'uso Instrucciones de manejo

Pozorn

Pozorno preberite!
A lire attentivement s.v.p.!
Da leggere con attenzione!
¡Por favor lea con cuidado!

Gebruiksaanwijzing
Käyttöohje
Bruksanvisning
Οδηγίες χρήσης

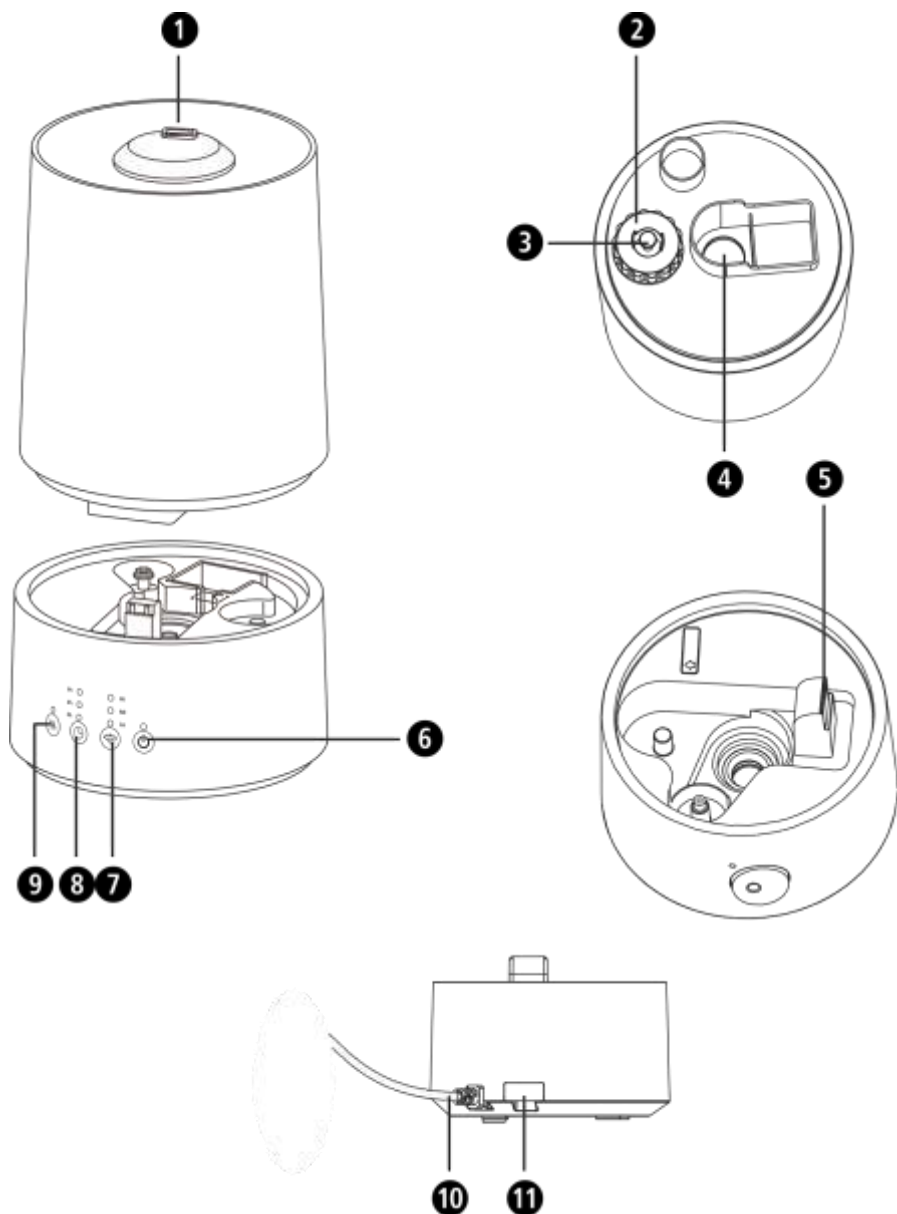
A.u.b. zorgvuldig lezen!
Lue huolellisesti läpi!
Läses noga!
Παρακαλούμεβάστε με προσοχή!





ler cuidadosamente!

Priročnik z navodili SL

1 Varnostne informacije.....	11
2 Koristne informacije.....	14
3 Delovanje.....	15
4 Različne info.....	17
5 Garancija.....	20

Naprava in Elementi za upravljanje



- 1 Izhod za meglo, zunanji
- 2 Tesnilni pokrovček
- 3 Vzmet
- 4 notranja odprtina za izhod zraka/meglice
- 5 Gumb za vklop/izklop 
- 6 Gumb za nastavitev
- 7 Intenzivnost meglice (3-stopenjska) 
- 8 Gumb za nastavitev časa (2 / 4 / 6 ur) 
- 9 Gumb za predgrevanje 
- 10 Omrežni kabel
- 11 Aromatični predel



POMEMBNE OPOMBE! MORAJO BITI UPORABLJENI!

Pred uporabo naprave natančno preberite navodila za uporabo, zlasti varnostna navodila, in jih shranite za poznejšo uporabo. Če aparat posredujete tretji osebi, mu obvezno priložite ta navodila za uporabo.



Razlaga simbolov

Ta navodila za uporabo so del te naprave. Vsebujejo pomembne informacije o zagonu in ravnanju. Ta navodila za uporabo preberite v celoti. Neupoštevanje teh navodil lahko povzroči hude telesne poškodbe ali poškodbe aparata.



OPOZORILO

Ta opozorila je treba upoštevati, da bi preprečili morebitne poškodbe uporabnika.



POZOR

Ta navodila je treba upoštevati, da preprečite morebitne poškodbe naprave.



OPOMBA

V teh opombah so na voljo koristne dodatne informacije o namestitvi ali delovanju.



Zaščitni razred II

LOT Številka serije



Proizvajalec



na napajanje

- Pred priključitvijo naprave na električno omrežje se prepričajte, da se omrežna napetost, navedena na tipski ploščici, ujema z napetostjo vašega električnega omrežja.
- Omrežni vtič vstavite v vtičnico šele, ko je naprava izklopljena.
- Naprave nikoli ne prenašajte, vlecite ali obračajte za omrežni kabel in ga ne stiskajte.
- Omrežni kabel namestite tako, da ne bo nevarnosti padca.
- Ne dotikajte se omrežnega vtiča, ko stojite v vodi, in se ga vedno dotikajte s suhimi rokami.

za posebne ljudi

- To napravo lahko uporabljajo otroci, stari od 8 let, in osebe z zmanjšanimi fizičnimi, senzoričnimi ali duševnimi sposobnostmi ali s pomanjkanjem izkušenj in znanja, če so pod nadzorom ali dobili navodila o varni uporabi naprave in razumejo nevarnosti, ki so s tem povezane.
- Otroci se z napravo ne smejo igrati.
- V primeru alergijske bolezni dihal se pred uporabo naprave posvetujte z zdravnikom.
- Če imate med uporabo kakršne koli zdravstvene težave, se posvetujte z zdravnikom. V tem primeru napravo takoj prenehajte uporabljati.

Pri električnih napravah upoštevajte zlasti naslednje:



Napravo uporabljajte samo v zaprtih prostorih!

- Naprave ne uporabljajte, če je poškodovana ali če je poškodovan napajalni kabel, če ne deluje pravilno ali če je padla ali je padla v vodo.
- Napravo, vključno z omrežnim kablom, hranite stran od vročih površin.

- Če je napajalni kabel poškodovan, ga lahko zamenja le **MEDISANA**, pooblaščen specializirani prodajalec ali ustrezno usposobljena oseba, da bi se izognili nevarnostim.

za delovanje naprave

- Naprava ni namenjena komercialni uporabi.
- Napravo uporabljajte le v skladu z namenom in v skladu z navodili za uporabo. Zaradi napačne uporabe garancija preneha veljati.
- Živali naj se ne približujejo napravi.
- Napravo postavite na trdno in ravno površino, da se ne more prevrniti.
- Napravo postavite vsaj 2 metra stran od televizijskih in radijskih sprejemnikov, da se izognete motnjam.
- Ne segajte po napravi, ki je padla v vodo. Takoj izključite vtič iz električnega omrežja.
- Naprave ne uporabljajte, če v rezervoarju za vodo ni tekočine ali je je je premalo. Voda v rezervoarju ne sme biti zamrznjena ali vroča.
- Nikoli ne zamašite odprtine za izpust megle ali odprtine za izpust zraka.
- Pri prevozu, polnjenju in praznjenju rezervoarja za vodo se vedno prepričajte, da je naprava izklopljena in vtič izključen iz električnega omrežja.
- V izdelek ne vstavljajte kovinskih predmetov.
- Bodite previdni pri oddajanju vročih vodnih hlapov. V neposredni bližini izhoda megle ne držite nobenih delov telesa.
- Po uporabi izklopite vse funkcije in izvlecite vtič iz vtičnice.



za vzdrževanje in čiščenje

- Čiščenje naprave lahko opravljate le sami. V primeru okvare naprave ne popravljajte sami, saj s tem razveljavite morebitne garancijske zahtevke. Obrnite se na svojega specializiranega prodajalca, popravila pa lahko opravi le servisna služba **MEDISANA**.
- Čiščenja in uporabniškega vzdrževanja ne smejo opravljati otroci brez nadzora.
- Naprave ne razstavljajte - obstaja nevarnost električnega udara in požara.
- Med čiščenjem ultrazvočnega pretvornika ne opraskajte.
- Naprave ne potaplajte v vodo ali druge tekočine.
- Če v aparat pride tekočina, ga takoj izključite iz električnega omrežja.
- Napravo shranjujte v suhem okolju.

2 stvari, ki jih morate vedeti

Zahvaljujemo se vam za zaupanje in čestitamo!

Z **vlažilnikom zraka AH 661** ste kupili kakovosten izdelek podjetja **MEDISANA**. Da **boste dosegli** zelene rezultate in dolgo uživali v vlažilniku zraka **MEDISANA AH 661**, vam priporočamo, da pozorno preberete naslednja navodila za uporabo in nego.

- 2.1 Dosta va** Najprej preverite, ali je naprava popolna in nepoškodovana. Če dvomite, naprave ne uporabljajte.

in se obrnite na prodajalca ali servisni center.

- in pakiranja** Obseg dobave vključuje:
- 1 vlažilnik zraka **MEDISANA AH 661**
 - 1 priročnik z navodili



Embalaža je primerna za ponovno uporabo ali se lahko vrne v krogotok surovin. Embalažni material, ki ga ne potrebujete več, ustrezno odstranite. Če pri razpakiranju opazite kakršne koli poškodbe pri prevozu, se nemudoma obrnite na prodajalca.



OPOZORILO

Poskrbite, da embalažna folija ne pride v roke otrokom. Obstaja nevarnost zadušitve!

2.2 Izjemno zvočna tehnologija Presuh zrak v zaprtih prostorih povečuje dovzetnost za nalezljive bolezni in bolezni dihal ter povzroča utrujenost in slabo koncentracijo. Zdrav zrak mora imeti relativno vlažnost od 40 do 55 %. Ultrazvočna tehnologija vlažilnika zraka z nizko stopnjo hrupa in varčevanjem z energijo z vibracijami pretvarja vodo v drobno meglico, ki poveča stopnjo vlažnosti zraka. To izboljša kakovost zraka ter preprečuje izsuševanje sluznic in kože.

Zmogljivost naprave je namenjena za prostor z največjo površino 30 m². Vedno upoštevajte navodila za čiščenje in nego.



POZOR

Prekomerno delovanje lahko povzroči prenasičenost zraka v prostoru z vlago, ki lahko kondenzira na stenah, oknih in predmetih v prostoru. Zato z higrometrom redno preverjajte, ali vrednost relativne vlažnosti ne presega 55 %.

3 Aplikacija



POZOR

Prepričajte se, da se vlažilnik na ravni površini ne more prevrniti. površino, ki je neobčutljiva na vlago. Lahko se pojavijo padavine/depoziti, zlasti pri delu z vodo, ki vsebuje minerale. Poskrbite, da uhajajoča meglica ne bo usmerjena na druge električne naprave, pohištvo ali stene.

3.1 Pred prvim vklopom naprave počakajte, da se naprava ogreje. Pred polnjenjem pustite pol ure, da se posoda prilagaja sobni temperaturi. Vzemite in izpraznite rezervoar za vodo iz naprave ter jo obrnite navzdol. Odvijte tesnilni pokrovček **2**. Izperite posodo za vodo in jo napolnite z največ 3,2 litra pitne vode.



Znova zaprite rezervoar z vijačenjem pokrovčka.

2. Rezervoar za vodo obrnite in ga namestite nazaj na napravo, tako da slišite, da se zaskoči na svoje mesto. Naprave ne prevažajte s polnim rezervoarjem za vodo. Po uporabi preostalo vodo odvrzite.

in rezervoar splaknite s svežo pitno vodo. Pred ponovno uporabo naprave napolnite rezervoar s svežo pitno vodo. Če aparat izklopite in ga dlje časa ne želite uporabljati, odstranite rezervoar za vodo iz aparata in ga izpraznite.**5**

**POZOR**

Za delovanje aparata uporabljajte samo svežo pitno vodo (največ 40 °C). Če je voda trda in apnenčasta, ~~ne~~ uporabite tudi demineralizirano vodo. Da bi ohranili delovanje aparata, ga redno čistite ter odstranjujte vodni kamen in druge obloge. Aromatičnega olja ne vlivajte neposredno v posodo za vodo.

- 3.2** Po potrebi izvlecite predalček za arome **1 1** in dodajte nekaj kapljic vode. **V** predalček vstavite aromatično olje in ga nakapljajte vanj. Potisnite ga nazaj v prvotni predalček. Izvirni položaj. Omrežni vtič vstavite v ustrezno vtičnico/stikalo na vgrajeni omrežni vtičnici. Vključite vlažilnik zraka tako, da se enkrat dotaknete gumba za vklop/izklop **6** . Prižge se vgrajena kontrolna dioda LED. Po nekaj sekundah bo nad vtičnico **1** vidna oddajana meglica. Ob koncu uporabe ali ko v rezervoarju ni več vode, napravo izklopite tako, da se še enkrat dotaknete gumba za vklop/izklop **6** . Naprava samodejno izklopi razprševanje, ko je rezervoar za vodo prazen. izklopljeno. Ko je rezervoar za vodo poln, je najdaljši čas delovanja približno 10 do 14 ur.
- 3.3** Naprava ima funkcijo predgretja, ki uniči mikrobe in bakterije. Če jo želite aktivirati, se po polnjenju rezervoarja za vodo dotaknite površine na dotik **9** . LED dioda nad gumbom se prižge na. Uporaba predgrelnika poveča učinkovitost meglenja naprave. Hitrost meglice je največ 250 ml na uro pri hladni vodi in največ 350 ml na uro pri topli vodi.
- 3.4** Z večkratnim dotikom gumba **7** lahko nastavite intenzivnost meglice **Nastav.** v treh stopnjah (nizka "L" / srednja "M" / visoka "H").
- Intenzivn.**
Inten Prižge se ustrezna LED dioda nad gumbom.
zivno
st
- 3.5** Naprava ima časovnik, s katerim lahko nastavite čas delovanja. Z večkratnim dotikom gumba **8** lahko izbirate med 2 / 4 / 6 urami delovanja ali "OFF" (= časovnik je deaktiviran).
Časo izberite gumb). Prižge se ustrezna LED dioda nad gumbom.
vnik

- 3.6 Napake in popravki**
- *Naprave ni mogoče vklopiti (dioda LED ne sveti):* Preverite tokokrog, vtičnico in varovalko.
 - *Brez megljice:* napolnite rezervoar za vodo.
 - *Ni megle, čeprav je rezervoar poln:* pravilno zaprite pokrovček.
 - *Prešibka intenzivnost megle:*

Preveč usedlin v posodi za vodo, očistite ultrazvočni senzor / voda je preveč umazana, zamenjajte jo.

- *Bele usedline:*
Uporabljajte čisto vodo ali vsaj 1/2 destilirane vode in 1/2 sveže vode iz pipe.
- *Nenavaden vonj:*
Umazana ali zastajajoča voda, očistite rezervoar in ga ponovno napolnite.
- *Nenavaden hrup:*
V rezervoarju je premalo vode, dolijte vodo / aparat ne stoji na trdni površini, postavite ga na stabilno in ravno površino.

Če napake ni mogoče odpraviti na opisani način, se obrnite na servisni center.

4 Razno

- 4.1 Čiščenje in nega**
- Za vsakodnevno uporabo priporočamo, da aparat temeljito očistite vsaj vsake tri dni. Če naprave in rezervoarja ne boste uporabljali dlje časa, ju izpraznite, da bi že na začetku preprečili onesnaženje/zamašitev. Občasno razkužite z alkoholom. Napravo očistite tudi pred in po daljšem skladiščenju.
 - Pred čiščenjem naprave se prepričajte, da je naprava izklopljena in da je omrežni vtič izključen iz vtičnice.
 - Z aparata odstranite posodo za vodo in jo izpraznite.
 - Zunanost naprave očistite z mehko in vlažno krpo.
 - Ne uporabljajte agresivnih snovi, kot so mleko za čiščenje ali druga čistila. To bi lahko vplivalo na površino in zmanjšalo razprševanje.
 - Rezervoar za vodo lahko temeljito sperete z vročo vodo (>65 °C) ali vsaj 75-odstotnim alkoholom. ~~Kot~~ razpršilnika očistite s krpo, namočeno v alkohol, in vatirano palčko. Poskrbite, da v notranjost naprave ne pride voda.
 - Ultrazvočni pretvornik je najboljčutljivejši sestavni del naprave. Pomembno je, da je čist in da se z njim ravna skrbno. Za odstranjevanje usedlin in delcev umazanije z izhodov uporabite na primer čistilno krtačko. Za čiščenje ultrazvočnega pretvornika nikoli ne uporabljajte kovinskih pripomočkov.

- 4.1 Čiščenje in nega**
- Če naprave ne uporabljate dlje časa, izpraznite preostalo vodo iz rezervoarja za vodo in napravo posušite.
 - Napravo shranjujte v suhem in hladnem prostoru, po možnosti v originalni embalaži.
 - Tesnilni pokrov rezervoarja za vodo naj bo zrahljan, da se tesnilna manšeta ne prilepi.

- 4.2 Ent-** Če uporabljate trdo vodo ali vodo, ki vsebuje minerale, je treba napravo redno odstranjevati vodni kamen. Odstranjevanje vodnega kamna lahko izvajate le s čisto

Citronska kislina (pripravek v prahu iz lekarne) za **odstranjevanje vodnega kamna!** (Brez tekočih sredstev za odstranjevanje vodnega kamna! Brez tablet za odstranjevanje vodnega kamna! Brez kisa!).

- Napravo (rezervoar) popolnoma izpraznite.
- Prepričajte se, da tekočina ne teče v odprtino za odvajanje zraka v podstavku.
- V posodo dodajte 1 žlico (približno 25 g) čiste citronske kisline in jo napolnite s 500 ml vode s temperaturo 60 °C.
- Privijte posodo in jo nežno stresajte, dokler se citronska kislina v prahu ne raztopi.
- Postavite rezervoar na podstavek. **NE VKLAPLJAJTE NAPRAVE!**
- Počakajte, da se raztopina za odstranjevanje vodnega kamna v rezervoarju/opremi ohladi (vsaj 3 ure).
- Odstranite rezervoar iz aparata ter z ustrezno krtačo (krtačo za steklenice ali podobno) zdrgnite notranjost in gred za meglo. Vsebino rezervoarja izlijte in rezervoar splaknite do čistega.
- Izlijte spodnji del. Pazite, da tekočina ne pride v odprtino za izpust zraka. S krtačo, krpo ali bombažno palčko zdrgnite trdovratne madeže vodnega kamna. Bodite previdni na območju ultrazvočnega generatorja!
- Spodnji del dobro sperite (pazite, da tekočina ne steče v odprtino za izpust zraka spodnjega dela).

- 4.3** Te naprave ne smete odlagati med gospodinjske odpadke.

Opomba Vsak potrošnik mora vse električne ali elektronske naprave, ne glede na to, ali vsebujejo škodljive snovi ali ne, oddati na **zbiornem** mestu v svojem mestu ali pri prodajalcu na drobno, da se jih lahko odstrani na okolju prijazen način. se lahko nežno odstranijo.

Glede odstranjevanja se obrnite na lokalne oblasti ali prodajalca.



4.4	Ime in model	MEDISANA vlažilnik zraka AH 661
Tehnični podatki	Napajanje	220-240 V ~ 50/60 Hz
	Izhodna moč	: 95 W
	Prostornina rezervoarja	: 3.200 ml
	Kapaciteta meglilnika	največ približno 350 ml/h (vroča)
	Čas delovanja	največ približno 250 ml/h (hladna)
	Dimenzije	največ približno 14 ur
	Teža	približno 28,1 x 18,5 x 18,5 cm
	Dolžina priključnega kabla:	približno 1,1 kg
	Pogoji skladiščenja	približno 150 cm
	Št. izdelka	Šti in suhi : 60052
Številka EAN	: 40 15588 60052 4	



Pridržujemo si pravico do tehničnih in oblikovnih sprememb v okviru stalnih izboljšav izdelka.

Najnovejša različica teh navodil za uporabo je na voljo na spletni strani www.medisana.com.

SL5 Garancija

MEDISANA®

Garancija in popravilo

V primeru garancijskega zahtevka se obrnite neposredno na specializirano trgovino ali servisni center. Če morate aparat vrniti, navedite napako in priložite kopijo potrdila o nakupu.

Pogoji

Veljajo naslednji garancijski pogoji:

1. Za izdelke **MEDISANA** velja garancija 3 leta od datuma nakupa. V primeru garancijskega zahtevka je treba datum nakupa dokazati s potrdilom o nakupu ali računom.
2. Okvare zaradi napak v materialu ali proizvodnji bodo brezplačno odpravljene v garancijskem roku.
3. Garancijski servis ne podaljša garancijskega roka niti za napravo niti za zamenjane sestavne dele.
4. Iz jamstva so izključeni
 - a. vse poškodbe, ki nastanejo zaradi nepravilnega ravnanja, npr. neupoštevanja navodil za uporabo.
 - b. Škoda, ki jo povzroči popravilo ali poseg kupca ali nepooblaščen tretje osebe.
 - c. poškodbe pri prevozu, ki so nastale na poti od proizvajalca do potrošnika ali med pošiljanjem v servisni center.
 - d. Dodatki, ki so predmet običajne obrabe.
5. Odgovornost za neposredno ali posredno posledično škodo, ki jo povzroči naprava, je izključena, tudi če je škoda na napravi priznana kot garancijski primer.



MEDISANA GmbH

Jagenbergstraße 19

41468 NEUSS

NEMČIJA

E-pošta: info@medisana.de

Internet: www.medisana.de

Naslov za vročanje najdete na priloženem listu.



MEDISANA GmbH
Jagenbergstraße 19
41468 NEUSS
Nemčija