

Tehnični list

Programabilna termostatska glava **Danfoss Eco™** za pametne telefone

Uporaba



Danfoss Eco™ je samostojna termostatska glava, namenjena predvsem za uporabo v stanovanjskih prostorih.

Termostatska glava Danfoss Eco™ ima baterijsko napajanje, je kompaktna in enostavna za upravljanje z ročnim zapornim gumbom in enim gumbom. Danfoss Eco™ se programira z aplikacijo za pametni telefon prek povezave Bluetooth.

Termostatsko glavo Danfoss Eco™ preprosto zaženete v samo 30 sekundah! Adapterji so na voljo

za vse termostatske radiatorske ventile, ki jih izdeluje Danfoss, in za večino termostatskih radiatorskih ventilov drugih proizvajalcev.

Lastnosti:

- Preprosto programiranje z aplikacijo na pametnem telefonu ali tabličnem računalniku prek povezave Bluetooth
- Prihranek energije
- Enostavna montaža
- Preprosto upravljanje
- Ročni način
- Funkcija »odprto okno«
- Natančna PID regulacija temperature
- Prilagodljivo učenje
- Nočno in dnevno znižanje, tedenski urniki, funkcija počitnic in zaustavitve
- Zaslona LCD s preprostim odčitanjem
- Obračanje zaslona – 180 stopinj
- Omejitev najnižje/najvišje temperature
- Zapora za otroke
- Zaščita pred zamrzovanjem





Naročanje

	Jezik	Adapterji (priloženi)	Nar. št.
Paket za montažo Danfoss Eco™	DK	RA (že montiran)	014G1000
	FR, ES, IT, SE, PT, BG, NL, FI, LT, LV, EE, SK, NO, SI, HR, RO, HU, CZ, PL, TR, UA, UK	RA, M30	014G1001
	CH	RA, M30	014G1002
	RU	RA, M30	014G1003
Prodajni paket Danfoss Eco™	DK	RA, M30, RAV, RAVL	014G1100
	DE	RA, M30, RAV, RAVL	014G1101
	FR	RA, M30, M28 Comap	014G1102
	HU, HR, RO, SK, UA	RA, M30, RTD	014G1103
	IT	RA, M30, Caleffi, Giacomini	014G1104
	PL, CZ, LT, EE, LV, SI	RA, M30, RTD	014G1105
	NL, BE, NO, FI, IS, TR	RA, M30	014G1106
	ES, PT	RA, M30, M28 Orkli	014G1107
	UK	RA, M30	014G1108
	AT	RA, M30, RTD, M28 Herz	014G1109
	SE	RA, M30, M28 MMA	014G1110
	RU	RA, M30, M28 Herz, Giacomini	014G1111
CH	RA, M30, RAVL, RAV	014G1112	

Dodatki

Tip	Nar. št.
Adapterji za ventile RAV in RAVL	014G0250
Adapter za ventile RA	014G0251
Adapter za ventile K (M30 x1.5)	014G0252
Adapter za ventile RTD	014G0253
Adapter za ventile M28 MMA	014G0255
Adapter za ventile M28 Herz	014G0256
Adapter za ventile M28 Orkli	014G0257
Adapter za ventile M28 COMAP	014G0258
Adapter za ventila Caleffi	013G5837
Adapter za ventile Giacomini	013G5843

Tehnični podatki

Tip termostata	Programabilna elektronska termostatska radiatorska glava
Priporočena uporaba	V stanovanju (stopnja onesnaženja 2)
Pogon	Elektromehanski
Zaslon	LCD z belo osvetlitvijo ozadja
Razred programske opreme	A
Regulacija	PID
Vir napajanja	2 x 1,5 V alkalni bateriji AA
Poraba energije	3 mW v stanju pripravljenosti, 1,2 W med delovanjem
TTrasmission frekvenca / moč	2,4 GHz / <2,1mW
Življenjska doba baterije	Do 2 leti
Signal nizke ravni napolnjenosti baterij	Na zaslonu utripa ikona baterije. Če je raven napolnjenosti baterij kritična, rdeč obroč utripa.
Razpon temperature prostora	Od 0 do 40 °C
Temperaturni obseg med prevozom	Od -20 do 65 °C
Maks. temperatura vode	90 °C
Nastavitev temperaturnega obsega	Od 4 do 28 °C
Interval merjenja temperature	Merjenje temperature se izvaja vsako minuto
Natančnost ure	+/- 10 min/leto
Hod droga	Linearno, do 4,5 mm, največ 2 mm na ventilu (1 mm/s)
Raven hrupa	< 30 dBA
Varnostni razred	Tip 1
Funkcija »odprto okno«	Aktivira se pri padcu temperature.
Masa (z baterijami)	198 g (z adapterjem RA)
Razred IP	20 (naprave ne smete uporabljati v nevarnih objektih in na mestih, ki so izpostavljena vodi)
Odobritve, oznake itd.	   

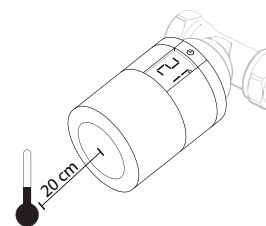
Napredne nastavitve aplikacije

	<p>Aplikacija omogoča prosto izbiro temperature za načine »Doma«, »Odsotnost/spanje« in »Počitnice«. Urniki omogočajo nastavitve do 3 obdobji znižane temperature na dan in edinstvene urnike po potrebi skozi celoten teden. Če termostatske glave Danfoss Eco™ ne seznanite s pametnim telefonom, se uporabi privzeti urnik, dokler ne obrnete ročnega gumba.</p>
	<p>Kadar tako izberete v aplikaciji, termostatska glava Danfoss Eco™ nadzoruje temperaturo v skladu s programirano temperaturo načina Počitnice. Temperaturo za način Počitnice lahko izberete med 5 in 28 °C.</p>
	<p>Nastavitev načina Zaustavitev – temperatura termostatske glave Danfoss Eco™ je bila znižana na najnižjo temperaturo ročno ali na začetnem zaslonu aplikacije, srednja ikona se spremeni v Zaustavitev.</p>

Merjenje temperature prostora

Termostatsko glava Danfoss Eco™ meri temperaturo z več vgrajenimi tipali, da zagotovi natančno regulacijo. Na osnovi teh meritev se izračuna temperatura prostora v območju pribl. 20 cm pred zaslonom. To glavi Danfoss Eco™ omogoča, da zelo natančno uravnava dejansko temperaturo prostora.

Upoštevajte, da lahko viri hladu ali toplote, npr. kamin, izpostavljenost soncu ali prepih, vplivajo na delovanje termostatske glave Danfoss Eco™.



Opomba! Prikazana temperatura je vedno nastavljena temperatura in ne dejanska temperatura prostora.

Glavne značilnosti

Urniki aplikacije

Preprosto programiranje z aplikacijo na pametnem telefonu ali tabličnem računalniku prek povezave Bluetooth. Do 3 obdobja znižane temperature na dan in možnost kopiranja urnika na druge dni.

Posodobitve programske opreme

Posodobitve programske opreme so samodejne in potekajo prek aplikacije. Varnost podatkov termostata Danfoss Eco™ in aplikacije, seznanjene s vašim pametnim telefonom, je zajamčena. Sistem so preizkusili neodvisni strokovnjaki.

Funkcija »odprto okno«

Termostatska glava Danfoss Eco™ ima funkcijo odprtega okna, ki zapre ventil, če temperatura prostora nenadoma močno pade, in s tem zmanjša toplotno izgubo. Preden termostatska glava Danfoss Eco™ povrne začetne nastavitve, je ogrevanje izključeno do 30 minut. Ko je funkcija odprtega okna aktivirana, je naslednjih 45 minut ni možno ponovno aktivirati.

Prilagoditev ventilu

Med prvim nočnim delovanjem bo glava Danfoss Eco™ zaprla radiatorski ventil in ga nato zopet odprla, da natančno ugotovi točko odpiranja ventila. To omogoča glavi Danfoss Eco™ kar najbolj učinkovit nadzor ogrevanja. Če je treba, se postopek ponavlja enkrat na noč, največ en teden.

Lahko se zgodi, da je ventil med nastavljanjem vroč, ne glede na temperaturo prostora.

Zapora za otroke

Aktiviranje varnostnega zaklepa za otroke obvaruje nastavitve pred neželenim spreminjanjem.

Prilagodljivo učenje

V prvem tednu delovanja se Danfoss Eco™ uči, kdaj je potrebno začeti ogrevati prostor, da se zagotovi ustrezno temperaturo ob ustreznem času.

Inteligentni krmilnik bo stalno uravnaval čas ogrevanja glede na sezonske temperaturne spremembe.

Intervalni vklop ventila

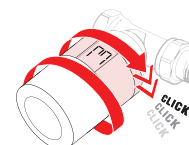
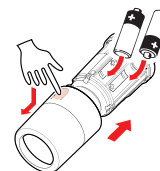
Zaradi ohranitve brezhibnega delovanja radiatorskega ventila termostatska glava Danfoss Eco™ samodejno vklopi ventil vsak četrtek pribl. ob 11:00, tako da ga povsem odpre in potem vrne v običajno nastavitve.

Montaža

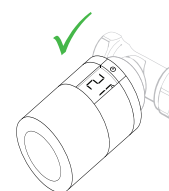
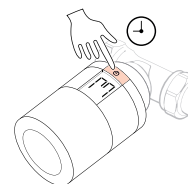
1. Najprej namestite primeren adapter. S pomočjo navodil določite ustrezní adapter.



2. Vstavite baterije, nato namestite termostat na adapter, tako da ga obračate, dokler se ne zaskoči.



3. Pritisnite in držite gumb za 3 sekunde. Termostatska glava Danfoss Eco™ je zdaj nameščena in bo prikazovala trenutno nastavljeno temperaturo.



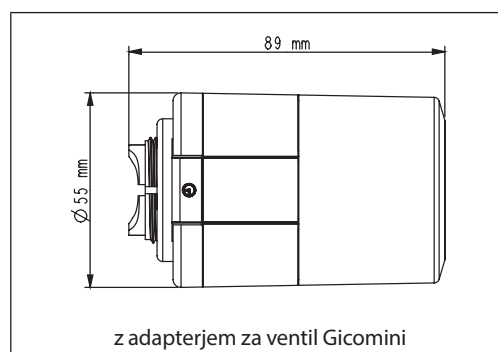
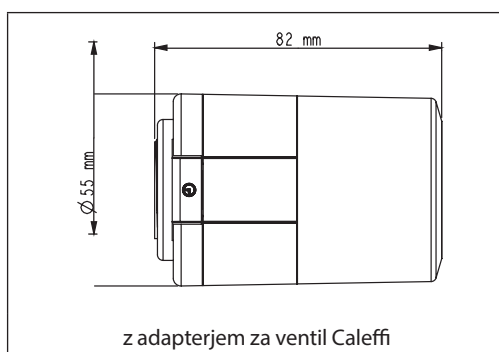
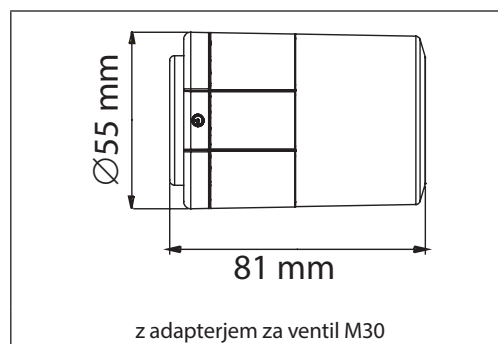
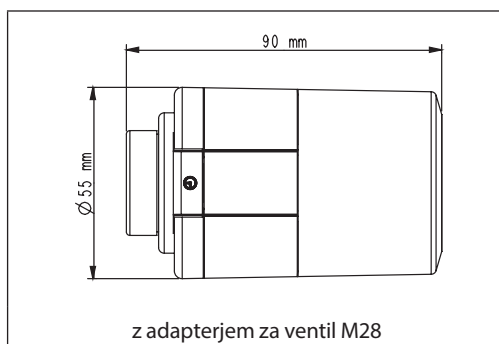
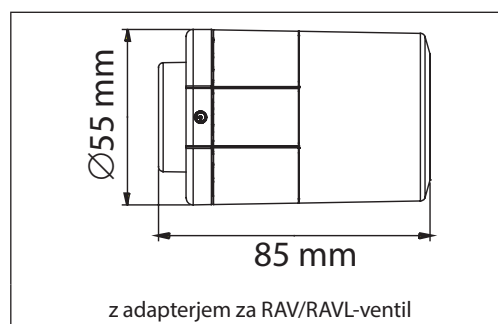
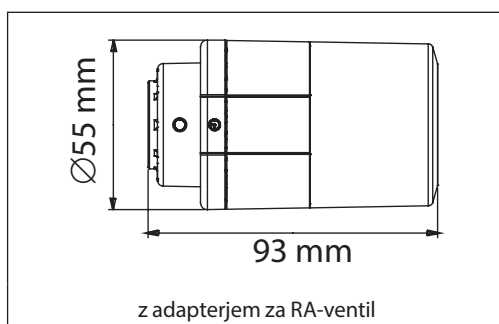
4. Prenesite aplikacijo Danfoss Eco™ iz spletne trgovine App Store ali Google Play.



Poiščite Danfoss Eco™ ali kliknite povezavo:-



Dimenzije



Danfoss A/S

Heating Solutions
Haarupvaenget 11
8600 Silkeborg
Denmark

Phone: +45 7488 8000

Fax: +45 7488 8100

Email: heating.solutions@danfoss.com

www.heating.danfoss.com