

ENGINEERING
TOMORROW

Danfoss

Navodila za montažo

Danfoss Eco™ Elektronska termostatska glava



www.danfoss.com

Navodila za montažo**1. Montaža**

1.1	Prepoznavanje različice termostatske glave Danfoss Eco™	4
1.2	Vsebina paketa	5
1.3	Pregled adapterjev za ventile	5
1.4	Montaža ustreznega adapterja	7
1.5	Vstavljanje baterij	8
1.6	Montaža termostatske glave Danfoss Eco™	9
1.7	Prenos aplikacije Danfoss Eco™ App	9
1.8	Seznanjanje termostatske glave Danfoss Eco™	10
1.9	Samodejne prilagoditve	10
1.10	Odstranjevanje termostatske glave Danfoss Eco™	11
1.11	Ponastavitev termostatske glave Danfoss Eco™ na privzete nastavitve	11

2. Tehnične karakteristike	12
-----------------------------------	----

Uporabniški priročnik

3. Zaslón

3.1	Zaslón	13
3.2	Rdeče osvetljeni obroč	13
3.3	Obračanje zaslóna	14
3.4	Ročni naćin	14

4. Nastavitve temperature in programov

4.1	Ćas	15
4.2	Privzeta temperatura	15
4.3	Nastavitev temperature	15
4.4	Ustvarjanje lastnega urnika	16
4.5	Poćitnice	17
4.6	Razveljavitev poćitniškega programa	17
4.7	Preklic obstojećega poćitniškega programa	18
4.8	Zaustavitev	18
4.9	Nastavitev funkcije odprtega okna	18

5. Dodatne nastavitve

5.1	Nastavitev moćnosti prek aplikacije Danfoss Eco™ App	19
5.2	Posodobitve programske opreme	20
5.3	Zaščita podatkov	21

6. Varnostni ukrepi

7. Odstranjevanje

1. Montaža

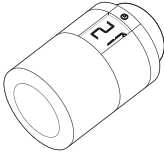


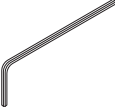

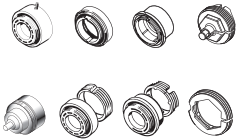
1.1 Prepoznavanje različice termostatske glave Danfoss Eco™

Nar. št.	Lastnosti različic
014G1000	Priloženi adapterji: adapter RA
014G1001	Priloženi adapterji: adapterji RA, M30 x 1,5
014G1002	IT – priloženi adapterji: RA, M30, Caleffi in Giacomini
014G1003	RU – priloženi adapterji: RA in M30
014G1020	UK (Combi, ventil Bi-Div) – RA (prednameščen)
014G1021	UK (Combi, ventil Bi-Div, RLV-D) – RA (prednameščen)

Nar. št.	Lastnosti različic
014G1100	DK – priloženi adapterji: RA, M30, RAV in RAVL
014G1101	DE – priloženi adapterji: RA, M30, RAV in RAVL
014G1102	FR – priloženi adapterji: RA, M30, M28 Comap
014G1103	HU, HR, RO, SK, UA – priloženi adapterji: RA, M30, RTD
014G1104	IT – priloženi adapterji: RA, M30, M28 Herz, Caleffi in Giacomini
014G1105	PL, CZ, LT, EE, LV, SI – priloženi adapterji: RA, M30 in RTD
014G1106	NL, BE, NO, FI, IS, TR – priloženi adapterji: RA in M30
014G1107	ES, PT – priloženi adapterji: RA, M30, M28 Orkli
014G1108	UK – priloženi adapterji: RA, M30
014G1109	AT – priloženi adapterji: RA, M30, RTD in M28 Herz
014G1110	SE – priloženi adapterji: RA, M30 in M28 MMA
014G1111	RU – priloženi adapterji: RA, M30, M28 Herz in Giacomini
014G1112	CH – priloženi adapterji: RA, M30, RAVL in RAV


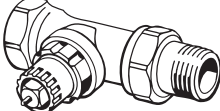

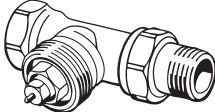
1.2 Vsebina paketa

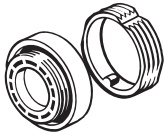
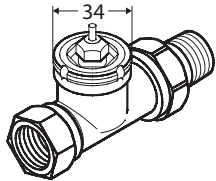
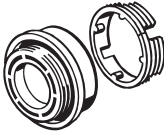
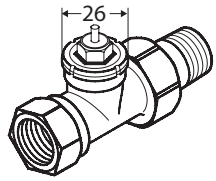

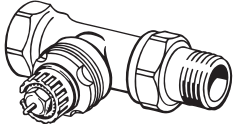

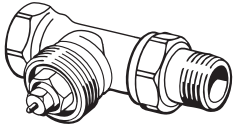
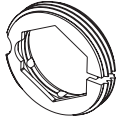
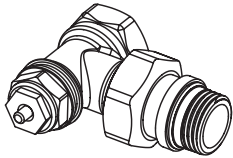
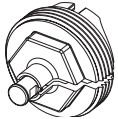
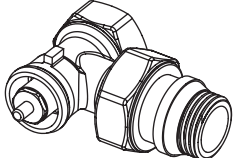
Termostatske glave Danfoss Eco™ so dobavljene z adapterji, kot je navedeno zgoraj. Poleg tega vsak paket vsebuje naslednje:

	 <p>Danfoss Eco Elektronska termostatska glava Kratka navodila</p>		
<i>Danfoss Eco™</i>	<i>Kratka navodila</i>	<i>Zahteva 2 bateriji AA</i>	<i>Inbus ključ</i>
			
<i>Vodnik za adapterje</i>	<i>Adapterji</i>		

1.3 Pregled adapterjev za ventile

Adapterji za širok nabor različnih tipov ventilov so na voljo kot dodatna oprema.

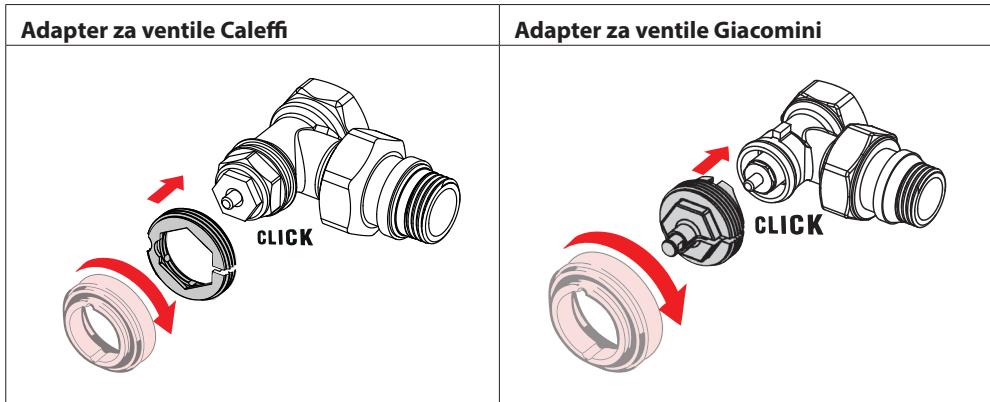
Vrsta adapterja	Nar. št.	Adapter	Ventil
Za ventile Danfoss RA	014G0251		
Za ventile M30 x 1,5 (K)	014G0252		

Za ventile Danfoss RAV	014G0250		
Za ventile Danfoss RAVL			
Za ventile Danfoss RTD	014G0253		
Za ventile M28:			
– MMA	014G0255		
– Herz	014G0256		
– Orkli	014G0257		
– COMAP	014G0258		
Za ventile Caleffi	013G5849		
Za ventile Giacomini	013G5849		

1.4 Montaža ustreznega adapterja

Paket Danfoss Eco™ vsebuje vodnik za adapterje, s pomočjo katerega lahko najdete adapter, ki ustreza vašemu ventilu. Če pri iskanju pravilnega adapterja potrebujete dodatno pomoč, upoštevajte kodo QR na vodniku in navodila videoposnetka.

Adapter za ventile RA	Adapter za ventile M30 x 1,5 (K)
Adapter za ventile RAV	Adapter za ventile RAVL
Adapter za ventile RTD	Adapterji za ventile M28




1.5 Vstavljanje baterij

Odstranite pokrov za baterije, kot je prikazano na sliki, in vstavite dve bateriji velikosti AA. Prepričajte se, da sta bateriji vstavljeni v pravilni smeri.

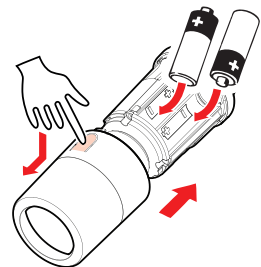
Polnilnih baterij **ne smete** uporabljati.

Ob zamenjavi baterij se nastavitve časa in datuma takoj ponastavijo. Po zamenjavi baterij znova povežite termostatsko glavo s pametnim telefonom, da aktivirate urnik. Utrikal bo rdeči obroč. Znova vzpostavite povezavo z aplikacijo in nastavitve časa in datuma se bodo obnovile. Če ne boste znova vzpostavili povezave, bo termostatska glava ostala v ročnem načinu.

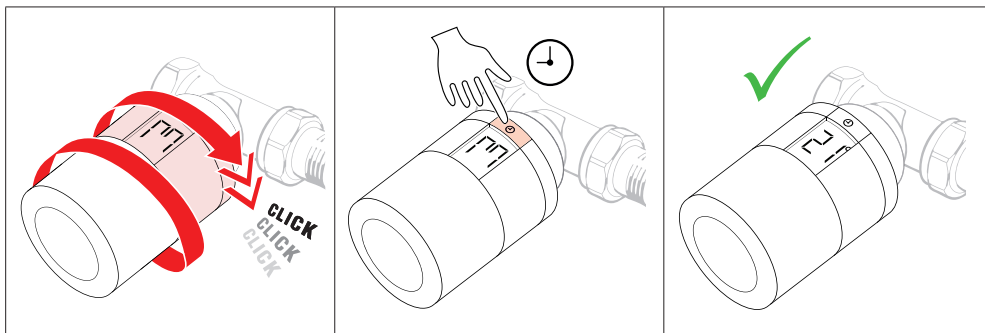
Symbol za nizko raven napolnjenosti baterij  se prikaže približno en mesec pred popolnim izpraznjenjem baterij.

Preden se baterije povsem izpraznijo, termostatska glava Danfoss Eco™ nastavi ventil v način zaščite pred zamrzovanjem, da zaščiti ogrevalni sistem pred poškodbami.

Ocenjena življenjska doba baterije je do 2 leti.



1.6 Montaža termostatske glave Danfoss Eco™



Privijajte termostatsko glavo Danfoss Eco™ na nameščen adapter, dokler ne slišite zvok zaskočenja. Ko je termostatska glava tesno pritrjena, nastavite zeleno postavitev zaslona. Na zaslonu utripa velika črka *m*, kar pomeni, da je aktiviran način namestitve. Pritisnite gumb in ga držite 3 sekunde. Ko je termostatska glava Danfoss Eco™ nameščena, se na zaslonu prikaže nastavljena vrednost temperature.

1.7 Prenos aplikacije Danfoss Eco™ App

Prenesite aplikacijo Danfoss Eco™ App.



1.8 Seznanjanje termostatske glave Danfoss Eco™

Opomba: za vzpostavitev povezave s termostatsko glavo Danfoss Eco™ vklopite funkcijo Bluetooth na pametnem telefonu.



Za seznanjanje termostatske glave Danfoss Eco™ upoštevajte navodila aplikacije Danfoss Eco™ App. Območje delovanja funkcije Bluetooth je v krogu 10 m (odvisno od konstrukcije stavbe in okolice).

1.9 Samodejne prilagoditve

Ko je termostatska glava Danfoss Eco™ nameščena, se bo prvi teden po namestitvi samodejno začela prilagajati vašemu ogrevalnemu sistemu. Med tem postopkom boste morda opazili, da se termostatska glava odziva počasi ali samodejno spreminja ogrevanje. To je običajen in obvezen del postopka prilagajanja.

1. Prilagoditev ventila

Med prvim nočnim delovanjem bo termostatska glava Danfoss Eco™ zaprla radiatorski ventil in ga nato znova odprla, da natančno ugotovi točko odpiranja ventila. To omogoča termostatski glavi Danfoss Eco™ kar najbolj učinkovit nadzor ogrevanja. Če je treba, se postopek ponavlja enkrat na noč, največ en teden.

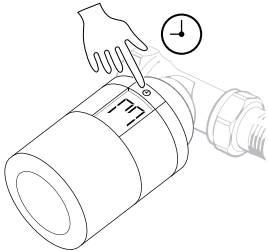

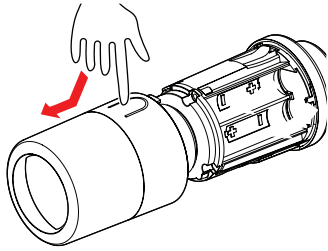
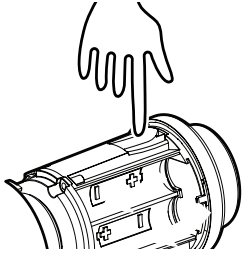
2. Prilagodljivo učenje

Če aktivirate funkcijo prilagodljivega učenja, se termostatska glava Danfoss Eco™ v prvem tednu delovanja uči, kdaj mora začeti ogrevati prostor, da je ob ustreznem času zagotovljena ustrezna temperatura.

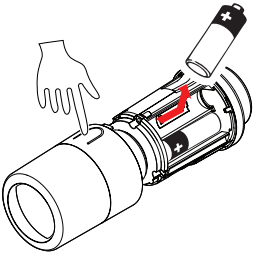
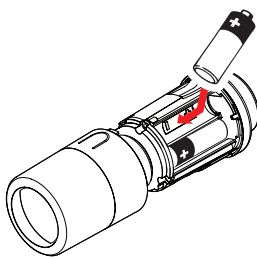

Inteligentno krmiljenje bo stalno uravnavalo čas ogrevanja glede na sezonske temperaturne spremembe.

Uporaba varčnega programa zahteva, da ima ogrevalni sistem v kratkem obdobju, dokler se ne segreje, zadostno toploto. V primeru težav se obrnite na inštalaterja.





1.10 Odstranjevanje termostatske glave Danfoss Eco™

<p>1.</p>  <p>Pritisnite gumb  in ga držite, dokler ne začne utripati velika črka M. To pomeni, da je naprava v načinu namestitve.</p>	<p>2.</p>  <p>Odstranite pokrov.</p>
<p>3.</p>  <p>Močno pritisnite jeziček in odvijte termostatsko glavo z adapterja.</p>	

1.11 Ponastavitev termostatske glave Danfoss Eco™ na privzete nastavitve

<p>1.</p>  <p>Odstranite pokrov in odstranite eno baterijo.</p>	<p>2.</p>  <p>Pritisnite gumb  in ga pridržite. Držite ga tudi med ponovnim vstavljanjem baterije. Po približno 3 sekundah se bo zaslon ponastavil.</p>
--	--

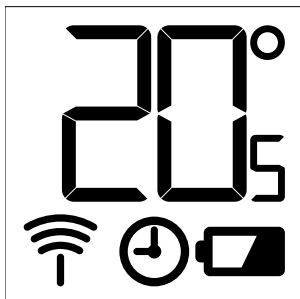
2. Tehnične karakteristike

Tip termostata	Programabilna elektronska termostatska radiatorska glava
Priporočena uporaba	V stanovanju (stopnja onesnaženja 2)
Pogon	Elektromehanski
Zaslon	LCD z belo osvetlitvijo ozadja
Razred programske opreme	A
Regulacija	PID
Vir napajanja	2 alkalni bateriji velikosti AA 1,5 V (nista priloženi)
Poraba energije	3 μ W v stanju pripravljenosti 1,2 W med delovanjem
Življenjska doba baterije	Do 2 leti
Signal nizke ravni napolnjenosti baterij	Na zaslonu utripa ikona baterije. Če so baterije skoraj povsem prazne, rdeči obroč utripa.
Razpon temperature prostora	Od 0 do 40 °C
Temperaturni obseg med prevozom	Od -20 do 65 °C
Maks. temperatura vode	90 °C
Nastavitev temperaturnega obsega	Od 4 do 28 °C
Interval merjenja temperature	Merjenje temperature se izvaja vsako minuto.
Natančnost ure	+/- 10 min/leto
Hod droga	Linearno, do 4,5 mm, največ 2 mm na ventilu (1 mm/s)
Raven hrupa	< 30 dBA
Varnostni razred	Tip 1
Teža (z baterijami)	198 g (z adapterjem RA)
Razred IP	20 (naprave ne smete uporabljati v nevarnih objektih in na mestih, ki so izpostavljena vodi)
Odobritve, oznake itd.	   






3. Zaslón

3.1 Zaslón

Kratko pridržite gumb  in prikaže se zaslón.
Danfoss Eco™ kaže **nastavljeno temperaturo** in ne **izmerjene temperature prostora**.

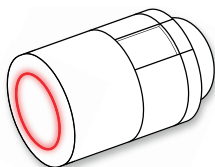


Simboli zaslóna:

	Med nameščanjem ali odstranjevanjem termostatske glave Danfoss Eco™ mora biti vedno aktiviran način namestitve. Termostatska glava se lahko nepopravljivo poškoduje, če med nameščanjem ni v pravilnem položaju.
	Temperatura je prikazana v stopinjah Celzija. Danfoss Eco™ kaže nastavljeno temperaturo in ne izmerjene temperature prostora .
	Način urnika
	Simbol antene utripa, ko morate vzpostaviti povezavo med aplikacijo in termostatsko glavo. Če je povezava vzpostavljena, je rdeči obroč osvetljen (zaslón je prazen).
	Raven napolnjenosti baterij je nizka. Na zaslonu utripa ikona baterije. Če so baterije skoraj povsem prazne, rdeči obroč utripa.

3.2 Rdeče osvetljeni obroč

Ko je vzpostavljena povezava z aplikacijo Danfoss Eco™ App, rdeči obroč stalno sveti.
Če utripa, pomeni, da so baterije skoraj povsem prazne.



3.3 Obračanje zaslona

Termostatsko glavo Danfoss Eco™ lahko namestite v vodoravnem ali navpičnem položaju, odvisno od položaja radiatorskega ventila. Obračanje zaslona lahko nastavite na »vodoravno« ali »navpično« v meniju »Napredne nastavitve« aplikacije Danfoss Eco™ App.

3.4 Ročni način

Termostatsko glavo Danfoss Eco™ lahko uporabljate v ročnem načinu brez aplikacije Danfoss Eco™ App.

Uporaba funkcije je omejena.

Za prilagoditev temperature uporabite obračalni gumb. Na zaslonu se prikaže zahtevana temperatura in ne temperatura prostora. V ročnem načinu niso nastavljene vrednosti udobne ali znižane temperature in časa.

4. Urniki in temperature

4.1 Čas

Naprava bo pravilno nastavila čas s pomočjo vašega pametnega telefona, zato vam ni treba nastavljanja časa. Termostatska glava Danfoss Eco™ uporablja 24-urni prikaz časa.

Opomba: če odstranite baterije termostatske glave Danfoss Eco™, morate vzpostaviti povezavo z aplikacijo Danfoss Eco™ App, da po zamenjavi baterij znova prilagodite čas.

4.2 Privzeta temperatura

Privzete temperature za termostatsko glavo Danfoss Eco™ so navedene spodaj:

	Ikona	Ime	Privzeta temperatura
		Doma	21 °C
		Odsotnost/spanje	17 °C
		Počitnice	15 °C

Privzete temperature lahko spremenite v aplikaciji Danfoss Eco™ App.

4.3 Nastavitev temperature

V aplikaciji Danfoss Eco™ App lahko nastavite zelene temperature za obdobja znižane temperature.

	<p>Pomikajte se po temperaturnih vrednostih in nastavite zelene temperature.</p> <p>Termostatsko glavo Danfoss Eco™ lahko nastavite na temperature od 5 °C do 28 °C.</p> <p>V Danfossu priporočamo, naj razlika med temperaturo v načinu »Doma« in načinu »Odsotnost/spanje« ne presega 4 °C.</p> <p>Opomba: spremembe temperature na začetnem zaslonu so začasne (do naslednjega obdobja znižane temperature).</p>
--	--

4.4 Ustvarjanje lastnega urnika

<p>V aplikaciji Danfoss Eco™ App lahko ustvarite svoj urnik. Izberete lahko kateri koli čas znižane temperature v roku 24 ur in največ 3 obdobja znižane temperature na dan.</p>	<p>Tedenski urnik prikaže obdobja načina »Doma« rdeče. Možnost »Kopiraj« vam omogoča, da urnik, ki ste ga ustvarili, kopirate na druge dni.</p>	<p>Na zaslonu aplikacije Danfoss Eco™ App so prikazani 24-urni časovni obroč s časom načina Doma, obarvanim rdeče, povzetek vašega urnika in podrobnosti nastavitve časa. Najkrajše obdobje za način Doma je 30 minut.</p>

4.5 Počitnice

Počitniški program vzdržuje znižano temperaturo za obdobje, ki ga določite.

Počitniški program uporabljajte, če želite prihraniti energijo, ko vas ni doma. Počitniški program nastavite v aplikaciji Danfoss Eco™ App.

<p>Način Počitnice lahko načrtujete ali nastavite takoj (»Zdaj«).</p>	<p>Za načrtovane počitnice se uporabljata nastavitvi koledarja in časa.</p>	<p>Počitniški program lahko nastavite v aplikaciji Danfoss Eco™ App.</p>	<p>Na zaslonu aplikacije Danfoss Eco™ App lahko potrdite datum obdobja med počitnicami.</p>

4.6 Razveljavitev počitniškega programa

Če se vrnete prej, kot ste načrtovali, boste morda želeli zamenjati počitniški program s svojim običajnim urnikom.

	<p>Za nastavev »Počitnice« v aplikaciji Danfoss Eco™ App imate na voljo možnosti, s katerimi lahko končate počitniški program ali spreminjate datum in čas.</p>
--	---

4.7 Preključitev obstoječega počitniškega programa

	<p>Če počitniški program načrtujete za prihodnost, lahko spremenite datume ali prekličete program.</p>
--	--

4.8 Zaustavitev

<p>Program zaustavitve vzdržuje znižano temperaturo, dokler ne izberete drugega programa.</p>	
	<p>Če termostatsko glavo Danfoss Eco™ ročno nastavite na najnižjo raven, se prikaže obvestilo in ikona na sredini preklopi v način zaustavitve. Za izhod iz načina zaustavitve tapnite ikono na sredini zaslona aplikacije Danfoss Eco™ App in se vrnite na načrtovano ali ročno nastavitvev.</p>

4.9 Funkcija odprtega okna

	<p>Termostatska glava Danfoss Eco™ ima funkcijo odprtega okna, ki zapre ventil, če temperatura nenadoma močno pade, in s tem zmanjša toplotno izgubo. Preden termostatska glava Danfoss Eco™ povrne začetne nastavitve, je ogrevanje izključeno do 30 minut. Ko je funkcija odprtega okna aktivirana, je naslednjih 45 minut ni mogoče znova aktivirati.</p> <p>Opomba: upoštevajte, da lahko na funkcijo odprtega okna vpliva, če zavese ali pohištvo prekrivajo termostatsko glavo Danfoss Eco™ in ji tako preprečijo zaznavanje padca temperature.</p>
--	--

5. Nastavitve in načini namestitve

5.1 Nastavitev možnosti prek aplikacije Danfoss Eco™ App

	<i>Ukaz</i>	<i>Možnosti</i>
Termostati	<i>Seznam nameščenih termostatskih glav Danfoss Eco™ (po imenu)</i>	<i>Možnost spremembe imena term. glave Danfoss Eco™ ali odstranitve obstoječe seznanjene term. glave Danfoss Eco™.</i>
	<i>Dodaj termostatsko glavo Danfoss Eco™</i>	<i>Možnost dodajanja nove term. glave Danfoss Eco™.</i>
Omejitve	<i>Koda PIN</i>	<i>Možnost dodajanja kode PIN v aplikaciji Danfoss Eco™ App.</i>
	<i>Spremeni kodo PIN</i>	<i>Možnost spremembe kode PIN.</i>
	<i>Otroška zaščita</i>	<i>Če želite zaščititi term. glavo Danfoss Eco™, aktivirajte funkcijo otroške zaščite. Ko to izvedete, lahko napravo upravljate le prek aplikacije Danfoss Eco™ App, ročni način pa je onemogočen.</i>
	<i>Najnižja/najvišja temperatura</i>	<i>Omejite temperaturni obseg. Nastavitve najnižje/najvišje vrednosti lahko prilagodite tako, da se pomikate po temp. vrednostih na zaslonu aplikacije Danfoss Eco™ App.</i>
Napredne nastavitve	<i>Prilagodljivo učenje</i>	<i>Funkcija prilagodljivega učenja zagotavlja želeno temperaturo ob želenem času. Funkcija na podlagi podatkov o zgodovini določi, kako hitro (stopinje/uro) je mogoče znova ogreti posamezno sobo.</i>
	<i>Nadzor ogrevanja</i>	<i>Funkcija nadzora ogrevanja zagotavlja, da term. glava Danfoss Eco™ pravočasno doseže udobno temperaturo v skladu z urnikom. Na voljo sta možnosti »Zmerno« in »Hitro«. Možnost »Zmerno« zagotavlja zadostno temperaturo povratka.</i>
	<i>Obračanje zaslona</i>	<i>Zaslon term. glave Danfoss Eco™ lahko obračate za 180°. To vam omogoča, da gledate zaslon v vodoravnem in navpičnem položaju namestitve.</i>
	<i>Način</i>	<i>Način namestitve</i>
	<i>Zaščita pred zamrzovanjem</i>	<i>Najnižja temperatura, ki zagotavlja zaščito ogrevalnega sistema. Nast. vrednosti: 4–10 °C.</i>

Informacije o sistemu	<i>Podatki o različici programske opreme</i>	<i>Potrditev najnovejše različice programske opreme aplikacije Danfoss Eco™ App, ki jo prenesete na napravo.</i>
EULA	<i>Pravne informacije</i>	<i>Celotna določila in pogoji aplikacije Danfoss Eco™ App.</i>
Pomoč	<i>Teme</i>	<i>Povezava do spletne strani s pogostimi vprašanji o glavnih temah pomoči za odpravljanje težav s term. glavo Danfoss Eco™.</i>
	<i>Pokaži uvodna okna</i>	<i>Predvajanje uvodnih oken, ki se najprej prikažejo, ko prenesete aplikacijo Danfoss Eco™ App.</i>
	<i>Predstavitveni način</i>	<i>Preskusite funkcijo predstavitvenega načina aplikacije Danfoss Eco™ App. Funkcija ne omogoča prilagajanja nastavitvev term. glave Danfoss Eco™, vendar prikaže okna in funkcije aplikacije Danfoss Eco™ App. Opomba: Za izhod iz predstavitvenega načina dvakrat tapnite besedo »Predstavitev« na zaslonu aplikacije Danfoss Eco™ App.</i>

5.2 Posodobitve programske opreme

Termostatsko glavo Danfoss Eco™ lahko posodobite prek aplikacije Danfoss Eco™ App. Ko bo na voljo nova programska oprema za aplikacijo Danfoss Eco™ App, boste o tem obveščeni.

5.3 Zaščita podatkov

Varnost podatkov termostatske glave in aplikacije Danfoss Eco™ App, seznanjene z vašim pametnim telefonom, je zagamčena. Sistem vsako leto preizkusijo neodvisni strokovnjaki.

Šifriranje podatkov: Brezžična povezava s termostatsko glavo Danfoss Eco™ je pred grožnjami neznanih naprav zaščiten z najnovejšo tehnologijo šifriranja. Prvo seznanjanje s termostatsko glavo je mogoče izvesti le fizično, in sicer s pritiskom gumba na termostatski glavi.

Zaščita s kodo PIN: Koda PIN, ki jo določi uporabnik, zagotavlja, da lahko spremembe sistema izvajajo le pooblaščen osebe.

Uporabniški podatki, kot so temperatura in nastavitvene vrednosti, so shranjeni le v termostatski glavi, zato lahko do njih dostopate le prek aplikacije.

Poleg varnostnih funkcij, ki zagotavljajo zaščito podatkov pri celotni izmenjavi podatkov med vašim pametnim telefonom in termostatsko glavo Danfoss Eco™, zagotavljamo najvišjo raven zaščite z dodatnimi tehničnimi in organizacijskimi ukrepi. Danfoss stalno preverja in razvija te ukrepe.

6. Varnostni ukrepi

Termostatska glava ni namenjena otrokom in je ni dovoljeno uporabljati kot igračo. Embalaže ne puščajte na mestih, kjer lahko pride v roke otrokom, saj je to izjemno nevarno. Ne razstavljajte termostatske glave, saj v njej ni delov, ki bi jih lahko popravil uporabnik. Če želite očistiti termostatsko glavo, ne odstranjujte njenega pokrova. Zunanji pokrov lahko očistite z mehko krpo.

7. Odstranjevanje

Termostatsko glavo morate odstraniti kot elektronski odpadek.



Danfoss A/S

Haarupvaenget 11

DK-8600 Silkeborg

Denmark

Phone: +45 7488 8000

Fax: +45 7488 8100

www.danfoss.com

Danfoss ne prevzema nobene odgovornosti za morebitne napake v katalogih, prospektih in drugi dokumentaciji. Danfoss si pridržuje pravico, da spremeni svoje izdelke brez predhodnega opozorila. Ta pravica se nanaša tudi na že naročene izdelke, v kolikor to ne spremeni tehničnih karakteristik izdelka. Vse blagovne znamke v tem gradivu so last ustreznih podjetij. Danfoss in logotip Danfoss sta blagovni znamki družbe Danfoss A/S. Vse pravice pridržane.
