



NAVODILA ZA UPORABO

Robotski sesalnik Medion MD 18500

Kataloška št.: 16 80 934

MEDION®

Kazalo

1. Informacije o teh navodilih za uporabo	3
1.1. Pomen simbolov	3
2. Pravilna uporaba	5
3. Varnostni napotki	5
3.1. Varno ravnanje z akumulatorskimi baterijami	8
4. Vsebina paketa	9
5. Pregled naprave	9
5.1. Spodnja stran	10
5.2. Posoda za prah s filtrom	10
5.3. Polnilna postaja	10
5.4. Daljinski upravljalnik	11
5.5. Fotoelektrični senzor (virtualna stena)	12
5.6. Senzorji na robotskem sesalniku	12
6. Pred prvo uporabo	12
6.1. Namestitev čistilnih krtač	12
6.2. Polnjenje akumulatorske baterije	13
6.2.1. Neposredno polnjenje naprave	13
6.2.2. Polnjenje na polnilni postaji	13
6.3. Vstavljanje baterij v daljinski upravljalnik	13
6.4. Vstavljanje baterij v fotoelektrični senzor (virtualno steno)	14
6.5. Nastavitev časa	14
7. Delovanje sesalnika	14
7.1. Nastavitev časa začetka	15
7.2. Izbira načina	16
7.3. Uporaba fotoelektričnega senzorja (virtualne stene)	16
7.4. Upravljanje energije robotskega sesalnika	16
7.4.1. Robotski sesalnik uporabljate občasno	16
7.4.2. Robotski sesalnik uporabljate dnevno	17
7.4.3. Robotski sesalnik uporabljate občasno ali redno za manjše površine	17
8. Čiščenje in vzdrževanje	17
8.1. Čiščenje posode za prah	18
8.2. Čiščenje odprtine za sesanje	18
8.3. Čiščenje krtač	18
8.4. Čiščenje kolesca	19
9. Odpravljanje težav	19
10. Odstranjevanje baterije	20
11. Odstranjevanje	20
12. Tehnični podatki	21
13. Izjava o skladnosti	22
14. Kolofon	22
Garancijski list	23

1. Informacije o teh navodilih za uporabo



Zahvaljujemo se vam, da ste se odločili za naš izdelek. Želimo vam veliko veselja ob uporabi naprave.

Pred uporabo skrbno preberite varnostne napotke. Upoštevajte opozorila na napravi in v navodilih za uporabo.

Navodila za uporabo hranite vedno na dosegljivem mestu. Če napravo prodate ali izročite drugi osebi, ji hkrati z napravo obvezno izročite tudi ta navodila za uporabo, saj so pomemben sestavni del izdelka.

1.1. Pomen simbolov

Če je del besedila označen z enim izmed naslednjih opozorilnih simbolov, se je treba izogniti nevarnosti, opisani v besedilu, da se prepreči morebitne posledice, ki so opisane tam.



NEVARNOST!

Opozorilo pred neposredno smrtno nevarnostjo!



OPOZORILO!

Opozorilo pred morebitno smrtno nevarnostjo in/ali hudimi, trajnimi telesnimi poškodbami!



OPOZORILO!

Opozorilo pred nevarnostjo zaradi električnega udara!



OPOZORILO!

Opozorilo pred nevarnostjo zaradi eksplozivnih snovi!



OPOZORILO!

Opozorilo pred nevarnostjo zaradi gorljivih in/ali lahko vnetljivih snovi!



POZOR!

Opozorilo pred morebitnimi srednje hudimi in/ali lažjimi telesnimi poškodbami!



OBVESTILO!

Upoštevajte napotke, da se izognete materialni škodi!



Dodatne informacije o uporabi naprave!



Upoštevajte napotke v navodilih za uporabo!

.

Alineja/informacija o dogodkih med uporabo naprave

►

Navodila glede ravnanja, ki jih morate upoštevati



Izjava o skladnosti (glejte poglavje »Informacije o skladnosti«): Izdelki, označeni s tem simbolom, izpolnjujejo zahteve iz direktiv ES.



Zaščitni razred II

Električne naprave z zaščitnim razredom II so električne naprave z neprekinjeno dvojno in/ali ojačano izolacijo ter brez možnosti priključitve zaščitnega vodnika. Ohišje z izolacijo obdane električne naprave z zaščitnim razredom II lahko delno ali v celoti predstavlja dodatno ali ojačano izolacijo.

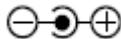


Simbol za enosmerni tok

Slika A



Slika B



Oznaka polarnosti

Pri napravah z votlimi vtiči ti simboli označujejo polarnost vtiča. Obstajata dve vrsti polarnosti: znotraj plus in zunaj minus (slika A) ali znotraj minus in zunaj plus (slika B).



Simbol za električni stikalni napajalnik

Transformator - odporen proti kratkemu stiku



Transformator, pri katerem temperatura ne preseže določenih mejnih vrednosti, kadar je preobremenjen ali če pride do kratkega stika, po odstranitvi preobremenitve ali kratkega stika pa še naprej izpolnjuje vse zahteve tega standarda.



Uporaba v zaprtih prostorih

Naprave s tem simbolom so primerne le za uporabo v zaprtih prostorih.



Napravo odstranite okolju prijazno (glejte poglavje »11. Odstranjevanje« na strani 20)

IP20

Adapter AC/DC ima v skladu s standardom DIN EN 60529 vrsto zaščite IP20, kar pomeni naslednje:

Adapter AC/DC je zaščiten:

- pred možnostjo dostopa s prsti do nevarnih delov;
- pred vstopom trdnih tujkov s premerom 12,5 mm ali več v napravo.

Električni napajalnik AC/DC ni vodotesen

2. Pravilna uporaba

Robotski sesalnik je namenjen samodejnemu suhemu čiščenju gladkih in ravnih notranjih talnih površin.

Naprave ne uporabljajte na prostem. Ta naprava je predvidena za uporabo v zasebnem gospodinjstvu ali za podobno gospodinjsko rabo, na primer:

- v kuhinjah za osebje v trgovinah, pisarnah in na drugih komercialnih področjih,
- v kmetijskih obratih,
- gostje v hotelih, motelih in drugih bivalnih prostorih,
- v penzionih, ki nudijo zajtrk.

Izdelek je namenjen le za zasebno uporabo in ni primeren za industrijsko/poslovno uporabo.

Upoštevajte, da zaradi nepravilne uporabe preneha veljati garancija:

- Naprave ne spreminjajte brez našega dovoljenja in ne uporabljajte nobenih dodatnih naprav, ki jih ni odobrilo ali dobavilo naše podjetje.
- Uporabljajte le nadomestne dele in dodatno opremo, ki jih je odobrilo ali dobavilo naše podjetje.
- Upoštevajte vse informacije v teh navodilih za uporabo, zlasti varnostne napotke. Vsaka drugačna uporaba velja za nepravilno in lahko povzroči telesne poškodbe ali materialno škodo.

3. Varnostni napotki



OPOZORILO!

Nevarnost telesnih poškodb!

Nevarnost telesnih poškodb pri otrocih in osebah z okrnjenimi fizičnimi, senzoričnimi ali mentalnimi sposobnostmi (npr. delno invalidnih osebah, starejših osebah z zmanjšanimi fizičnimi in mentalnimi sposobnostmi) oziroma osebah s pomanjkanjem izkušenj ali znanja (npr. starejših otrocih).

- Napravo in dodatno opremo hranite nedosegljivo otrokom.
- Napravo lahko uporabljajo otroci, starejši od 8 let, in osebe z zmanjšanimi fizičnimi, senzoričnimi ali umskimi sposobnostmi ali s premalo izkušenj in znanja, če jih pri uporabi nadzira oseba, ki je zadolžena za njihovo varnost, ali so prejele navodila za varno uporabo in razumejo z njimi povezane nevarnosti.
- Otroci se ne smejo igrati z napravo.
- Otroci ne smejo izvajati čiščenja in vzdrževanja naprave, razen če so starejši od 8 let in pod nadzorom.
- Naprava in njena priključna vrvica ne smeta biti na dosegu otrok, mlajših od 8 let.
- Otrokom, mlajšim od 8 let, onemogočite dostop do naprave ter električnega napajalnika in kabla.

- Ves embalažni material (vrečke, kose polistirena itd.) hranite izven dosega otrok.



NEVARNOST!

Nevarnost električnega udara!

Deli, ki so pod električno napetostjo. Obstaja nevarnost električnega udara/kratkega stika.

- Za polnjenje baterije uporabljajte priloženi električni napajalnik in polnilno postajo.
- Električni napajalnik je dovoljeno uporabljati le v suhih notranjih prostorih.
- Električni napajalnik priklopite samo v dobro dostopno, pravilno nameščeno električno vtičnico. Napetost električnega omrežja na kraju uporabe mora biti skladna s tehničnimi podatki električnega napajalnika.
- Vtičnica mora biti prosto dostopna, saj se lahko zgodi, da boste morali napravo hitro odklopiti iz električnega omrežja.
- Električni kabel vedno držite za vtič, ko ga vlečete iz vtičnice - nikoli ne vlecite za kabel. Električni kabel ne sme biti prepognjen ali ukleščen.
- V primeru poškodbe vtiča, električnega kabla, polnilne postaje ali naprave, ali če je v notranjost naprave prišla tekočina ali tuji predmeti, takoj izvlecite električni vtič iz vtičnice.
- Napravo uporabljajte samo v zaprtih prostorih ter jo zavarujte pred vodnimi kapljicami in vodnimi curki.
- Medtem ko se naprava polni, se je ne dotikajte z mokrimi rokami.
- Pred prvo uporabo in po vsaki uporabi preverite morebitne poškodbe robotskega sesalnika in električnega kabla.
- Naprave ne uporabljajte, če opazite vidne poškodbe na robotskem sesalniku, polnilni postaji ali električnem kablu.
- Če ugotovite poškodbe, nastale med transportom, se takoj obrnite na servis.
- V primeru daljše odsotnosti ali med nevihtami izvlecite električni napajalnik iz vtičnice.
- Robotskega sesalnika, polnilne postaje ali električnega napajalnika nikoli ne potaplajte v vodo ali druge tekočine! Pred vsakim čiščenjem in vzdrževanjem ter pred dodajanjem in odstranjevanjem dodatne opreme izvlecite električni napajalnik iz vtičnice.
- Naprave ne izpostavljajte skrajnim razmeram. Izogibati se morate:
 - visoki vlažnosti zraka ali mokroti,
 - izjemno visokim ali nizkim temperaturam,
 - neposredni sončni svetlobi,
 - odprtemu ognju.



OPOZORILO!

Nevarnost eksplozije!

Če naprava vsega gorljive tekočine ali določene trdne snovi, obstaja nevarnost požara ali eksplozije.

- Naprave ne uporabljajte v bližini lahko vnetljivih snovi. Naprave ne uporabljate za sesanje ostrih ali lahko vnetljivih predmetov in tekočin, kot so na primer vžigalice ali vroč pepel.
- V nobenem primeru je ne uporabljajte za sesanje prahu iz tonerja (laserski tiskalnik, kopirni stroj).



POZOR!

Nevarnost telesnih poškodb/poškodovanja naprave!

V primeru nepravilnega ravnanja obstaja nevarnost telesnih poškodb ali možnost poškodovanja naprave.

- Napravo uporabljajte samo za sesanje manjših količin prahu, umazanije in drobtin. Posodo za prah izpraznite po vsaki uporabi.
- Naprave ne uporabljajte za sesanje tekočin ali mokre umazanije.
- Ne uporabljajte podaljškov, da preprečite nevarnost spotikanja, ter o delovanju robotskega sesalnika obvestite prisotne osebe.
- Pred uporabo iz delovnega območja naprave odstranite vse občutljive predmete (npr. kozarce, svetilke, vaze) in predmete, ki se lahko ujamejo v ščetke ali ki bi jih naprava lahko vsesala (npr. kable, oblačila, časopise, zavese). Za omejitev delovnega območja naprave po potrebi uporabite svetlobne zapore.
- Ne prekrivajte tipal in prezračevalnih rež robotskega sesalnika.



OBVESTILO!

Možnost poškodbe naprave zaradi odrgnjenja na hrapavih površinah.

Nekatere letve na podnožjih, še posebej kaminov in RO peči, imajo lahko hrapave, krtačene ali zrnate eloksirane površine ali površine iz litega železa, jekla oziroma kovin. Te površine lahko na gumijaste in plastične površine delujejo podobno kot brusni papir in ob stiku poškodujejo površino naprave. Prav tako lahko ob trku s sesalnikom pride do poškodb samih zgoraj opisanih površin.

- Zaradi preprečevanja poškodb se izogibajte trku naprave ob hrapave, krtačene ali zrnate površine. Površino preizkusite tako, da po njej previdno podrgnete z žepnim robčkom iz blaga ali papirja. Če nastajajo kosmiči, je treba območje izključiti iz sesanja, da se prepreči trčenje.



POZOR!

Nevarnost telesnih poškodb/poškodovanja naprave!

Zaradi gradbenih in konstrukcijskih razlogov znotraj prostora ni mogoče izključiti možnosti, da tipala robotskega sesalnika stopnic in ovir ne dosežejo v celoti.

Obstaja nevarnost mrtvega območja, v katerem lahko robotski sesalnik pade po stopnicah ali prek nezaščitenih robov.

- Med delovanjem preverite, ali robotski sesalnik zaznava stopnice ali druge ovire, zlasti na zelo svetlih oziroma belih tleh z visoko stopnjo leska.
- Po potrebi postavite dodatne pregrade in tako preprečite poškodbe predmetov, zidov, stopnic ali naprave.
- Višina stopnice mora znašati najmanj 8 cm.
- Med delovanjem se ne zadržujte pod nezaščitenimi robovi ali stopnicami.
- Redno čistite tipala robotskega sesalnika.
- Polnilne postaje ne postavljajte v neposredno bližino stopnic.

3.1. Varno ravnanje z akumulatorskimi baterijami

Naprava vsebuje litijevo-ionsko akumulatorsko baterijo. Napajanje daljinskega upravljalnika poteka z dvema 1,5 V baterijama tipa AAA, napajanje fotoelektričnega senzorja pa z dvema 1,5 V baterijama tipa AA.



NEVARNOST!

Nevarnost razjed!

V primeru zaužitja baterij obstaja nevarnost notranjih razjed, ki lahko v roku dveh ur vodijo do smrti. V primeru stika s kožo obstaja nevarnost razjed.

- Če domnevate, da je otrok pogoltnil baterije ali pa so te zašle v kateri del telesa, potem nemudoma poiščite zdravniško pomoč.
- Baterij ne smete pogoltniti.
- Preprečite stik z baterijsko kislino. ■ V primeru stika kože, oči ali sluznic z baterijsko kislino prizadeta mesta takoj izperite z veliko čiste vode in nemudoma obiščite zdravnika.
- Poskrbite za to, da se bodo nove in rabljene baterije nahajale izven dosega otrok.
- Če se baterijski predal več varno ne zapira, potem naprave več ne uporabljajte in poskrbite za to, da se bo nahajala izven dosega otrok.
- Iztečene baterije takoj vzemite iz naprave. Pred vstavljanjem novih baterij očistite kontakte.



OPOZORILO!

Nevarnost eksplozije!

Pri neustrezni menjavi baterij obstaja nevarnost eksplozije!

- Vstavite samo nove baterije istega tipa. Nikoli ne uporabljajte starih in novih baterij hkrati.
- Pri vstavljanju baterij pazite na pravilno polarnost (+/-).
- Navadnih baterij nikoli ne poskušajte ponovno napolniti.
- Baterije shranjujte na hladnem in suhem mestu.
- Baterij/akumulatorskih baterij nikoli ne izpostavljajte prekomerni toploti (kot so sončni žarki, ogenj, ogrevanje in podobno). Neposredna močna toplota lahko poškoduje baterije.
- Baterij/akumulatorskih baterij ne mečite v ogenj.
- Pazite, da baterij/akumulatorskih baterij ne boste kratko sklenili.
- Tudi prazne baterije odstranite iz naprave.
- Če naprave dalj časa ne nameravate uporabljati, iz nje odstranite baterije.
- Pred vstavljanjem baterij preverite, če so kontakti v napravi in na baterijah čisti, ter jih po potrebi očistite.
- Akumulatorsko baterijo uporabljajte samo pri sobni temperaturi od 10 do 40 °C.

4. Vsebina paketa



NEVARNOST!

Nevarnost zadužitve!

Če kdo pogoltne ali vdihne majhne dele ali folije, obstaja nevarnost zadužitve.

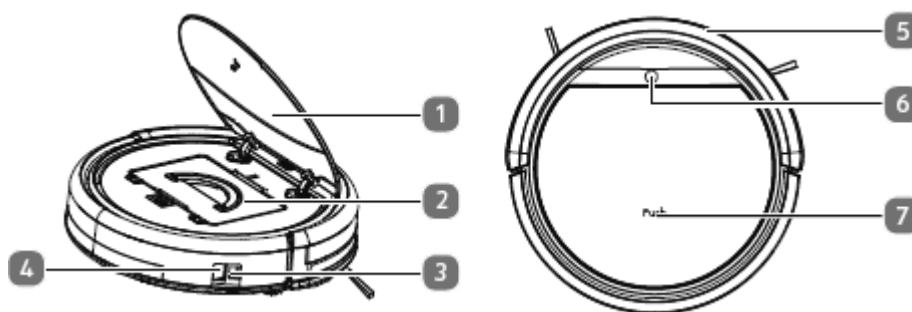
- Embalažno folijo hranite nedostopno otrokom.

Preverite popolnost in celovitost dobave ter nas obvestite v roku 14 dni od nakupa, če dobava ni popolna ali je poškodovana.

Paket vsebuje naslednje:

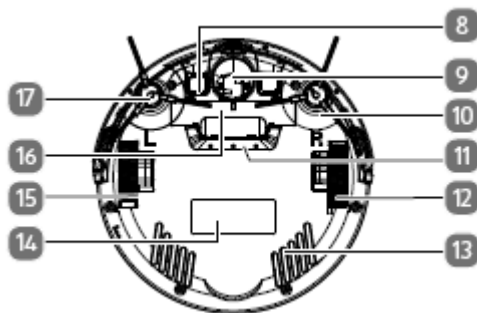
- Robotski sesalnik z vgrajeno litij-ionsko akumulatorsko baterijo
- Polnilna postaja
- Električni napajalnik
- Fotoelektrični senzor (virtualna stena)
- Daljinski upravljalnik
- 2 rezervni stranski krtači
- 1 rezervni filter
- Čistilni čopič
- Navodila za uporabo in garancijski dokumenti

5. Pregled naprave



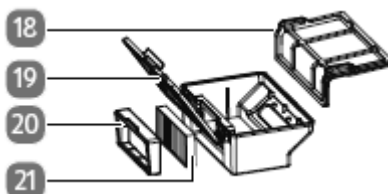
- 1) Pokrov posode za prah
- 2) Posoda za prah s filtrom
- 3) Priključek za električni napajalnik
- 4) Stikalo za vklop/izklop
- 5) Odbijač
- 6) Kontrolna lučka
- 7) Oznaka za odpiranje pokrova

5.1. Spodnja stran



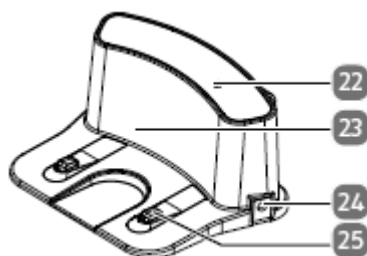
- 8) Kontakti za polnjenje
- 9) Kolesce: za podporo smeri premikanja
- 10) Desna stranska čistilna krtača
- 11) Odprtina za sesanje
- 12) Kolesce: za pogon naprave
- 13) Prezračevalne reže
- 14) Tipska ploščica
- 15) Kolesce: za pogon naprave
- 16) Predal za baterije
- 17) Leva stranska čistilna krtača

5.2. Posoda za prah s filtrom



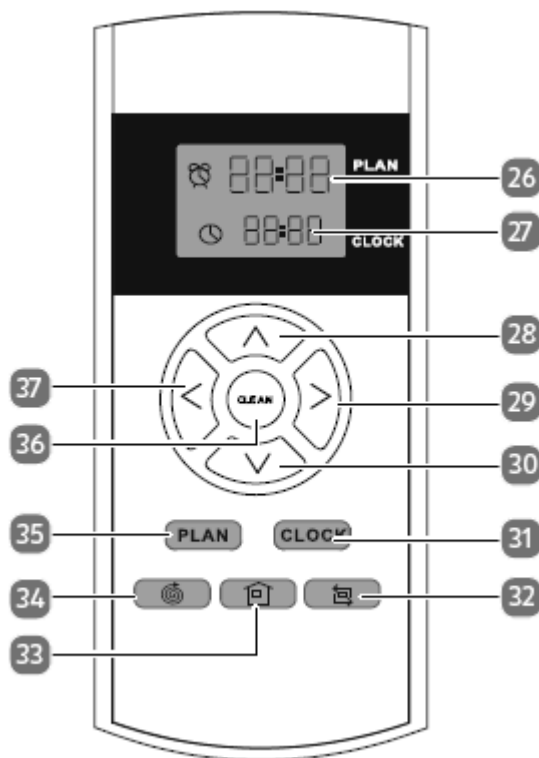
- 18) Filter za prah
- 19) Posoda za prah s pokrovom
- 20) Okvir EPA-filtra
- 21) EPA-filter

5.3. Polnilna postaja



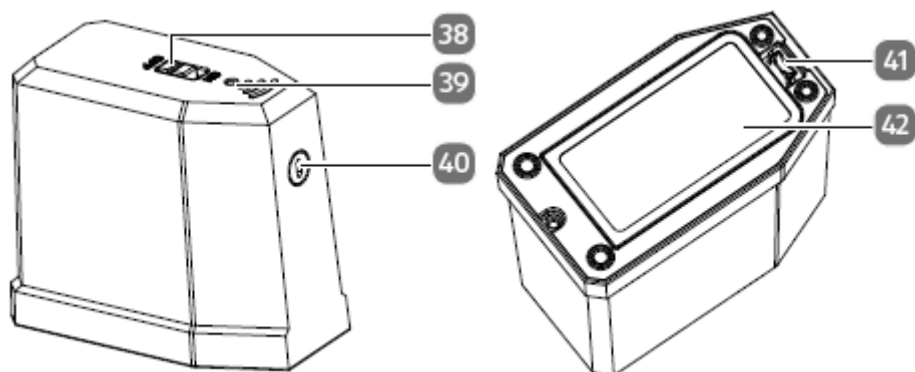
- 22) Kontrolna lučka
- 23) Ohišje
- 24) Priključek za električni napajalnik
- 25) Kontakti za polnjenje

5.4. Daljinski upravljalnik



- 26) Prikaz časa začetka
- 27) Prikaz časa
- 28) Način delovanja: vožnja naprej; način prikaza časa začetka/časa: povečanje številske vrednosti
- 29) Način delovanja: vožnja v desno; način prikaza časa začetka/časa: preklop iz prikaza ur na prikaz minut
- 30) Način delovanja: vožnja nazaj; način prikaza časa začetka/časa: zmanjšanje številske vrednosti
- 31) Nastavitev časa; potrditev nastavljenega časa
- 32) Sesanje vzdolž sten
- 33) Vrnitev na polnilno postajo
- 34) Sesanje v krogu
- 35) Nastavitev časa začetka; potrditev nastavljenega časa začetka
- 36) **CLEAN**: samodejno standardno čiščenje, ki je odvisno od ovir
- 37) Način delovanja: vožnja v levo

5.5. Fotoelektrični senzor (virtualna stena)



38) Stikalo za vklop/izklop

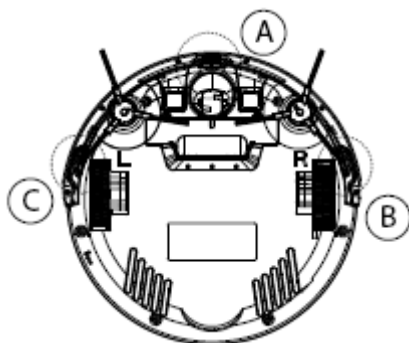
39) Kontrolna lučka

40) Fotoelektrični senzor

41) Jeziček za odpiranje

42) Baterijski predal

5.6. Senzorji na robotskem sesalniku



A Senzor spredaj

B Senzor desno

C Senzor levo

6. Pred prvo uporabo

6.1. Namestitev čistilnih krtač

Pred prvo uporabo boste morda morali namestiti priloženi krtači.

Krtači lahko namestite in odstranite s križnim izvijačem.

- Pritisnite obe krtači, označeni s črkama L (levo) in R (desno), v nosilec, dokler se ne zaskočita. Pri tem upoštevajte oznaki L in R na napravi.

6.2. Polnjenje akumulatorske baterije

Robotski sesalnik ima litij-ionsko akumulatorsko baterijo. Po odstranitvi embalaže najprej polnite akumulatorsko baterijo sesalnika približno 4,5 ure. To je dolgoročno koristno za zmogljivost baterije.

S priloženim napajalnikom lahko svoj robotski sesalnik neposredno napolnite ali pa za polnjenje uporabite polnilno postajo.

6.2.1. Neposredno polnjenje naprave

- ▶ Priklopite priložen električni napajalnik v priključek na strani robotskega sesalnika.

6.2.2. Polnjenje na polnilni postaji

- ▶ Priklopite priložen električni napajalnik v priključek za električni napajalnik na polnilni postaji. Robotski sesalnik postavite na polnilno postajo tako, da so stiki za polnjenje na napravi poravnani s tistimi na postaji.
- ▶ Priklopite električni vtič na električno vtičnico.

Naprava se polni. Vse kontrolne LED-lučke utripajo.

Takoj ko je akumulatorska baterija popolnoma napolnjena, LED-lučke neprekinjeno svetijo

Akumulatorsko baterijo je treba napolniti najkasneje takrat, ko utripa sredinska kontrolna LED-lučka.

- ▶ Baterijo pred naslednjim postopkom čiščenja napolnite s pomočjo električnega napajalnika ali pa priklopite polnilno postajo, da se bo robotski sesalnik samodejno vrnil do nje za polnjenje. Pri vrnitvi na polnilno postajo se postopek čiščenja prekine.



Če zmogljivost baterije občutno upade, se obrnite na servisni center Medion.

6.3. Vstavljanje baterij v daljinski upravljalnik

- ▶ Pokrov baterijskega predala na zadnji strani daljinskega upravljalnika potisnite navzdol.
- ▶ V baterijski predal vstavite dve 1,5 V bateriji tipa AAA in pri tem upoštevajte polarnost, ki je označena v baterijskem predalu.

- ▶ Ponovno namestite pokrov baterijskega predala na baterijski predal in ga potisnite v njegov izhodiščni položaj.

6.4. Vstavljanje baterij v fotoelektrični senzor (virtualno steno)

- ▶ Odstranite pokrov baterijskega predala, tako da jeziček za odpiranje potisnete nazaj in hkrati privzdignete pokrov baterijskega predala.
- ▶ V baterijski predal vstavite dve 1,5 V bateriji tipa AA in pri tem upoštevajte polarnost, ki je označena v baterijskem predalu.
- ▶ Zaprite pokrov baterijskega predala.

6.5. Nastavitev časa

Da lahko uporabljate funkcijo časa začetka, morate najprej nastaviti čas na daljinskem upravljalniku. Upoštevajte naslednje korake:

- ▶ Za nastavitev trenutnega časa pritisnite tipko **CLOCK**.

Prikaz ur utripa.

- ▶ Nastavite ure s pomočjo puščične tipke \wedge ali \vee . Nato za nastavitev minut pritisnite tipko $>$.

Prikaz minut utripa.

- ▶ Nastavite minute s pomočjo puščične tipke \wedge ali \vee .
- ▶ Potrdite vnos s pritiskom tipke **CLOCK**.

Čas je nastavljen.

7. Delovanje sesalnika

Za doseganje najboljših rezultatov čiščenja poskrbite, da na tleh ni nobenih posameznih predmetov, kot so npr. zavese, oblačila, papirji, nepritrjeni kabli in podaljški.



OBVESTILO!

Nevarnost materialne škode!

Nepritrjeni kabli se lahko med postopkom sesanja ujamejo v robotski sesalnik, ki jih lahko povleče za seboj. Tako lahko na primer robotski sesalnik z mize povleče naprave, ki se pri tem poškodujejo.

- ▶ Kable položite izven dosega naprave.



Ta robotski sesalnik ni primeren za uporabo na preprogah.

Vsakič, ko pritisnete katero od tipk, se zasliši zvočni signal, ki potrjuje pritisk tipke.

- ▶ Pred vklopom odstranite vtič električnega napajalnika iz naprave.
- ▶ Prepričajte se, ali je posoda za prah čista in filter pravilno nameščen.
- ▶ Robotski sesalnik postavite na prsto površino v prostoru.
- ▶ Nastavite stikalo za vklop/izklop v položaj **ON** in naprava je pripravljena za uporabo.
- ▶ Pritisnite tipko **CLEAN** na napravi ali na daljinskem upravljalniku, da zaženete postopek čiščenja.

LED kontrolna lučka neprekinjeno sveti.

- ▶ Znova pritisnite tipko **CLEAN**, da prekinete postopek čiščenja. Še enkrat pritisnite tipko **CLEAN**, če želite nadaljevati s čiščenjem.



Če v 15 sekundah ne pritisnete nobene tipke, robotski sesalnik preklopi v način mirovanja. Robotski sesalnik lahko preklopite v način mirovanja neposredno iz načina delovanja, in sicer tako, da tipko **CLEAN** držite pritisnjeno približno tri sekunde. V načinu mirovanja kontrolna lučka ne sveti.



Če je baterija skoraj prazna, se robotski sesalnik samodejno vrne do polnilne postaje. Pri vrnitvi na polnilno postajo se postopek čiščenja prekine.

- ▶ Po vsaki uporabi pri izklopljeni napravi (stikalo za vklop/izklop v položaju **OFF**) očistite odprtino za sesanje in izpraznite posodo za prah.

7.1. Nastavitev časa začetka

Za aktivacijo postopka čiščenja ob vaši odsotnosti nastavite čas začetka za čiščenje. Upoštevajte naslednje korake:

- ▶ Prestavite stikalo za vklop/izklop v položaj **ON** (vklop) in naprava je pripravljena na uporabo.
- ▶ Za nastavitev časa začetka pritisnite tipko **PLAN**.

Prikaz ur utripa.

- ▶ Nastavite ure s pomočjo puščične tipke \wedge ali \vee . Nato za nastavitev minut pritisnite tipko $>$.

Prikaz minut utripa.


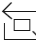

- ▶ Nastavite minute s pomočjo puščične tipke \wedge ali \vee .
- ▶ Potrdite vnos s pritiskom tipke **PLAN**.

Čas začetka je nastavljen. Kontrolne LED-lučke utripajo. Postopek čiščenja se aktivira ob nastavljenem času.

Za deaktivacijo časa začetka nastavite čas začetka na **00:00**.

7.2. Izbira načina

Robotski sesalnik se samodejno premika po prostorih s pomočjo senzorjev in odbijača na napravi ter z ločenim fotoelektričnim senzorjem. Nastavite lahko, kako naj robotski sesalnik pri tem postopa:

Način čiščenja	Pritisnite tipko	Vrsta čiščenja
Samodejno	CLEAN	Standardno čiščenje, odvisno od ovir
Točkovno čiščenje		Ciljno usmerjeno čiščenje površine okrog začetne točke robotskega sesalnika
Čiščenje vzdolž stene		Za čiščenje vzdolž sten/ovir. Če niso na voljo ovire, ki služijo orientaciji, potem robotski sesalnik preneha s čiščenjem.
Vrnitev do polnilne postaje		Robotski sesalnik se vrne do polnilne postaje in napolni baterijo.

7.3. Uporaba fotoelektričnega senzorja (virtualne stene)

Delovni polmer robotskega sesalnika lahko omejite, na primer za odvrnitev od tega, da bi se vozil preblizu lomljivim predmetov, izključitev določenih območij za čiščenjem ali zaščito pred padcem po stopnicah. V ta namen lahko postavite fotoelektrični senzor.

- ▶ Fotoelektrični senzor pozicionirate vzporedno pred oviro oziroma prepovedano cono čiščenja.
- ▶ Stikalo za vklop/izklop na fotoelektričnem senzorju prestavite v položaj **ON** (vklop).

Med delovanjem se bo robotski sesalnik obrnil, takoj ko bo zapeljal v infrardeče območje fotoelektričnega senzorja.

7.4. Upravljanje energije robotskega sesalnika

7.4.1. Robotski sesalnik uporabljate občasno

Če robotski sesalnik tal ne bo čistil večkrat na dan, dnevno ali redno, priporočamo, da po polnjenju naprave polnilnik oz. napajalnik odklopite iz vtičnice. Prav tako RO preklopite robotski sesalnik prek stikala za vklop/izklop v položaj **OFF**.

7.4.2. Robotski sesalnik uporabljate dnevno

Pri večkratni uporabi dnevno priporočamo neprekinjeno polnjenje, da se tako zagotovi potrebna in celovita sesalna moč robotskega sesalnika. Ko je naprava uspešno popolnoma napolnjena, lučke LED za prikaz polnjenja trajno svetijo in poraba energije se zmanjša z vzdrževalnim polnjenjem.

7.4.3. Robotski sesalnik uporabljate občasno ali redno za manjše površine

Robotski sesalnik nudi način mirovanja. (glejte poglavje Način mirovanja). Uporaba načina mirovanja je priporočena, če ste čistili manjše površine in je na voljo še dovolj energije, ne da bi bilo treba znova polniti akumulator. Polnilnik oziroma napajalnik ločite od vtičnice. Nastavite robotski sesalnik prek stikala za vklop/izklop v položaj **ON**. Po 15 sekundah robotski sesalnik preklopi v način mirovanja.

Robotski sesalnik je mogoče kadar koli znova aktivirati za sesanje ali programiranje s tipko **CLEAN** na daljinskem upravljalniku ali na napravi.

	Poraba v vatih
Električni napajalnik	0,28 W
Polnjenje z napajalnikom neposredno na robotskem sesalniku	13,31 W
Polnjenje s polnilno postajo	13,72 W
Vzdrževalno polnjenje na polnilni postaji	1,43 W
Vzdrževalno polnjenje na napajalniku	01,14 W

8. Čiščenje in vzdrževanje



NEVARNOST!

Nevarnost električnega udara!

Zaradi delov, ki prevajajo električno napetost, obstaja nevarnost električnega udara/kratkega stika.

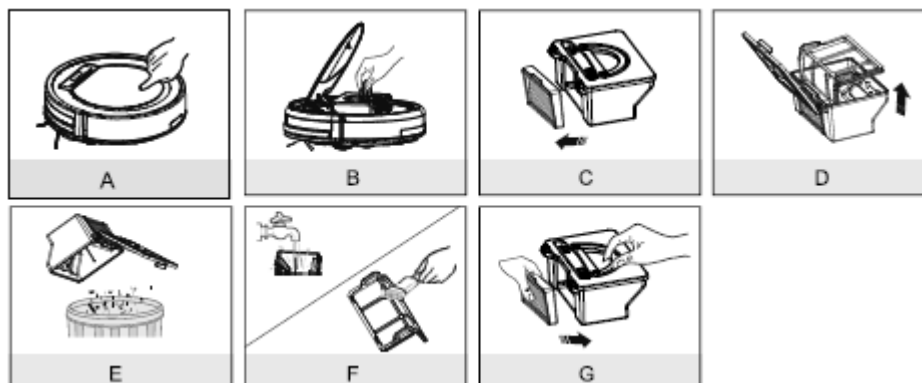
- ▶ Robotskega sesalnika, polnilne postaje ali električnega napajalnika nikoli ne potaplajte v vodo ali druge tekočine! Napravo in vso dodatno opremo čistite le s suho oziroma rahlo vlažno krpo.
- ▶ Nastavite stikalo za vklop/izklop v položaj **OFF** in pred vsakim čiščenjem in vzdrževanjem ter pred dodajanjem in odstranjevanjem dodatne opreme izvlecite električni vtič iz vtičnice.

Čiščenje in vzdrževanje vašega robotskega sesalnika je hitro in enostavno. Po vsaki uporabi izpraznite posodo za prah in očistite filter. Po potrebi očistite odprtino za sesanje.

- Za čiščenje površine naprave ne uporabljajte topil in jedkih ali plinastih čistil. Površino robotskega sesalnika in polnilne postaje obrišite z vlažno krpo.
- Površino tipal in kontakte za polnjenje očistite s čisto suho krpo.

8.1. Čiščenje posode za prah

Priporočamo, da po vsaki uporabi izpraznite posodo za prah in očistite filter. Izvedite naslednje korake:



- A) Pritisnite na označeno površino za pritisk na pokrovu naprave. Pokrov se odpre.
- B) Odprite držalo posode za prah in odstranite posodo iz robotskega sesalnika.
- C) Odstranite filter in okvir filtra.
- D) Dvignite pokrov posode za prah in odstranite filter za prah.
- E) Posodo za prah izpraznite v koš za smeti.
- F) Posodo za prah sperite z vodo. Čiščenje z vodo ni potrebno po vsaki uporabi. Posoda za prah ni primerna za čiščenje v pomivalnem stroju! Filter za prah in filter redno čistite s priloženim čopičem.
- G) Ko se posoda za prah posuši, znova vstavite filter. Po končanem čiščenju znova vstavite posodo za prah in zaprite pokrov robotskega sesalnika.

► Pred uporabo robotskega sesalnika se prepričajte, da je filter pravilno vstavljen.

8.2. Čiščenje odprtine za sesanje

Sčasoma se lahko v odprtini za sesanje nabereta umazanija in prah, kar lahko vpliva na zmogljivost sesanja. Zaradi tega je treba odprtino za sesanje čistiti v rednih intervalih.

- Izklopite napravo.
- Odstranite umazanijo in prah iz odprtine za sesanje in njene okolice.

8.3. Čiščenje krtač

Priporočamo, da krtači redno čistite. Izvedite naslednje korake:

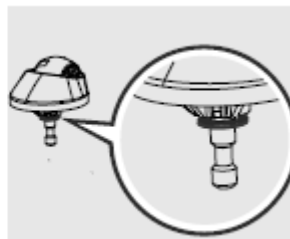
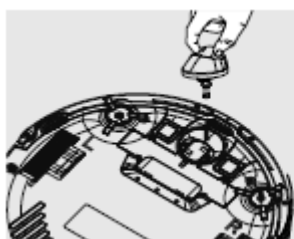
- Izklopite napravo in jo položite na ravno podlago s spodnjo stranjo obrnjeno navzgor.
- S križnim izvijačem odvijte vijake obeh stranskih krtač. Krtači dobro primite in ju potegnite navzgor, da ju izvlečete iz naprave.
- S krtač odstranite umazanijo in lase.

- ▶ Po čiščenju krtači znova namestite na sesalnik.
- ▶ Za učinkovitejše čiščenje čez nekaj časa zamenjajte krtači. Glede nadomestne dodatne opreme, ki jo je mogoče naročiti, se obrnite na naš servisni center.



Če so se ščetine na krtači upognile, jih lahko potopite v vročo vodo in povrnile se bodo v prvotno obliko.

8.4. Čiščenje kolesca



Če je sprednje kolesce zablokirano, ga odstranite in očistite umazanijo z vlažno krpo.

- ▶ Nato znova vstavite kolesce tako, da se zaskoči.

9. Odpravljanje težav

Pri motnji delovanja naprave najprej preverite, ali lahko težavo odpravite tako, da si pomagate s spodnjo preglednico.

Naprave nikakor ne poskušajte popravljati sami. Če je potrebno popravilo, se obrnite na naš servisni center ali drugo ustrezno strokovno delavnico.

Težava	Možen vzrok	Rešitev
Naprave ni mogoče vklopiti.	Akumulatorska baterija je prazna.	▶ Akumulatorsko baterijo polnite približno 4,5 ure, da se popolnoma napolni.
Po vklopu naprave utripa kontrolna lučka.	Akumulatorska baterija je prazna.	▶ Akumulatorsko baterijo polnite približno 4,5 ure, da se popolnoma napolni. ▶ Odstranite vse motnje.
Robotski sesalnik se je ustavil. Oglasi se enojni zvočni signal.	Kolesa so zablokirana.	▶ Odpravite težavo na kolesih.
Težava s tipalom. Oglasi se dvojni zvočni signal.	Robotski sesalnik stoji na temnih tleh. Tipalo je pokrito.	▶ Premaknite robotski sesalnik na svetlejše mesto. ▶ Očistite tipalo.
Naprava je blokirana. Oglasi se dvojni zvočni signal.	Robotski sesalnik je obtičal.	▶ Premaknite robotski sesalnik na drugo mesto.

Stranske krtače se ne premikajo.	Blokada zaradi umazanije.	► Krtače odstranite, jih temeljito očistite in znova namestite.
----------------------------------	---------------------------	---

10. Odstranjevanje baterije



POZOR! **Nevarnost telesnih poškodb!**

- Odstranjeno baterijo hranite nedostopno otrokom, ne mečite je v ogenj, ne izpostavljajte je kratkemu stiku ter je ne razstavljajte.
 - Odstranjene baterije ne izpostavljajte izrednim razmeram, npr. grelnim telesom ali sončnim žarkom! Visoka nevarnost iztekanja tekočine!
 - Izogibajte se stiku s kožo, očmi in sluznicami. V primeru stika s kislino iz baterij sperite prizadeta mesta z veliko količino čiste vode in takoj poiščite zdravniško pomoč.
-
- Odstranite akumulatorsko baterijo, preden robotski sesalnik zavržete ali če je baterija okvarjena.
 - Prepričajte se, da je baterija popolnoma izpraznjena, preden jo odstranite.
 - Napravo izklopite ter po potrebi izvlecite električni vtič iz vtičnice in kabel iz naprave.
 - S križnim izvijačem odvijte oba vijaka na spodnji strani robotskega sesalnika in odprite prostor za baterijo.
 - Baterijo odstranite tako, da povlečete jeziček.
 - Izvlecite priključek baterije iz vtičnice na napravi.
 - Baterijo odstranite okolju prijazno (glejte poglavje »11. Odlaganje med odpadke« na strani 26).
 - Pri menjavi baterije povežite priključek baterije z vtičnico na napravi. Vstavite novo baterijo. Uporabite izključno baterijo istega tipa.
 - Zaprite prostor za baterijo z obema vijakoma.

11. Odstranjevanje



EMBALAŽA

Naprava je zaradi zaščite pred poškodbami med transportom zapakirana v embalažo. Embalaža je izdelana iz surovin, ki jih je mogoče znova uporabiti ali reciklirati.



NAPRAVA

Odpadnih naprav ni dovoljeno odlagati med običajne gospodinjske odpadke.

Skladno z Direktivo 2012/19/EU morate napravo ob koncu njene življenjske dobe oddati na ustreznem zbirnem mestu.

Pri tem se snovi, uporabljene v napravi, odpeljejo v reciklažo, da se preprečijo škodljivi vplivi na okolje.

Odpadno napravo oddajte na zbirnem mestu za električne odpadke ali reciklirnem mestu.

Za podrobnejše informacije se obrnite na lokalno podjetje za zbiranje odpadkov ali na komunalno upravo.



BATERIJE/AKUMULATORJI

Izrabljene baterije/akumulatorske baterije ne spadajo med gospodinske odpadke. Treba jih je ustrezno zavržiti. Zato so v trgovinah, ki prodajajo baterije, in na zbirnih mestih komunalnega podjetja postavljeni ustrezni zbiralniki. Dodatne informacije lahko dobite pri lokalnem podjetju za zbiranje odpadkov ali komunalni upravi.

12. Tehnični podatki

Glasnost	pribl. 65 dB
Prostornina posode za prah	0,3 litra
Čas delovanja	pribl. 90 min
Teža	pribl. 2,05 kg
Mere	pribl. 30 x 8 cm

Akumulatorska baterija

Litij-ionska akumulatorska baterija	
Model	UR18650ZT-4S1P-AGX
Proizvajalec	BYD, Kitajska
Kapaciteta	2600 mAh
Nazivna napetost	14,8 V $\overline{=}$ $\overline{=}$ $\overline{=}$
Moč	38,5 Wh
Celice	4
Čas polnjenja	pribl. 4,5 ur
Delovna temperatura	10-40°C

Električni napajalnik

Model	GSCV0600S019V12E
Proizvajalec	GSP, Kitajska
Vhod	100-240 V~, 50-60 Hz, 0,5 A
Izhod	19 V $\overline{=}$ $\overline{=}$ $\overline{=}$ 600 mA
Zaščitni razred	IP20

Daljinski upravljalnik

Baterijsko napajanje	2 x 1,5 V baterija tipa AAA
----------------------	-----------------------------

Fotoelektrični senzor (virtualna stena)

Baterijsko napajanje	2 x 1,5 V baterija tipa AA
----------------------	----------------------------

Pridržujemo si pravico do tehničnih sprememb.

13. Izjava o skladnosti



Podjetje Medion AG izjavlja, da je izdelek MD 18600 skladen z naslednjimi evropskimi zahtevami:

- Direktiva 2014/30/ES o elektromagnetni združljivosti
- Direktiva 2014/35/ES o nizki napetosti
- Direktiva 2009/125/ES o okoljsko primerni zasnovi izdelkov
- Direktiva 2011/65/EU o omejevanju uporabe nekaterih nevarnih snovi v električni in elektronski opremi (RoHS)

14. Kolofon

Vse pravice pridržane.

Ta navodila za uporabo so avtorsko zaščitena.

Razmnoževanje v mehanski, elektronski ali kakršnikoli drugi obliki brez pisnega dovoljenja proizvajalca je prepovedano.



Lastnik avtorskih pravic je podjetje:

MEDION AG
Am Zehnthof 77
45307 Essen
Nemčija

Ta in številna druga navodila za uporabo so vam vedno na voljo za prenos na spletni strani www.medion.com/de/service/start/.

Prav tako lahko optično preberete prikazano QR-kodo in navodila za uporabo prenesete s storitvenega portala v svojo mobilno napravo.



GARANCIJSKI LIST

Conrad Electronic d.o.o. k.d.
Ljubljanska c. 66, 1290 Grosuplje
Faks: 01/78 11 250
Telefon: 01/78 11 248
www.conrad.si, info@conrad.si

Izdelek: **Robotski sesalnik Medion MD 18500**
Kat. št.: **16 80 934**

Garancijska izjava:

Dajalec garancije Conrad Electronic d.o.o.k.d., jamči za kakovost oziroma brezhibno delovanje v garancijskem roku, ki začne teči z izročitvijo blaga potrošniku. **Garancija velja na območju Republike Slovenije. Garancija za izdelek je 1 leto.**

Izdelek, ki bo poslan v reklamacijo, vam bomo najkasneje v skupnem roku 45 dni vrnilo popravljeno ali ga zamenjali z enakim novim in brezhibnim izdelkom. Okvare zaradi neupoštevanja priloženih navodil, nepravilne uporabe, malomarnega ravnanja z izdelkom in mehanske poškodbe so izvzete iz garancijskih pogojev. **Garancija ne izključuje pravic potrošnika, ki izhajajo iz odgovornosti prodajalca za napake na blagu.**

Vzdrževanje, nadomestne dele in priklopne aparate proizvajalec zagotavlja še 3 leta po preteku garancije.

Servisiranje izvaja družba CONRAD ELECTRONIC SE, Klaus-Conrad-Strasse 1, 92240 Hirschau, Nemčija.

Pokvarjen izdelek pošljete na naslov: Conrad Electronic d.o.o. k.d., Ljubljanska cesta 66, 1290 Grosuplje, skupaj z računom in izpolnjenim garancijskim listom.

Prodajalec:

Datum izročitve blaga in žig prodajalca:

Garancija velja od dneva izročitve izdelka, kar kupec dokaže s priloženim, pravilno izpolnjenim garancijskim listom.