



NAVODILA ZA UPORABO

Mini dirkalni čoln Invento RtR 5000804

Kataloška št.: 16 93 265




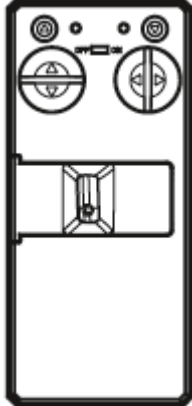
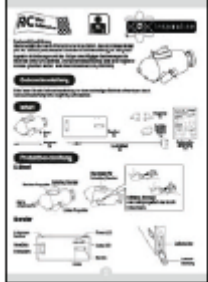
Kazalo

Varnostni napotki.....	2
Vsebina paketa.....	3
O izdelku.....	3
Priprava	4
Polnjenje čolna	5
Upravljanje čolna	6
Delovanje oddajnika	6
Odstranitev vode iz čolna	7
Varnostne informacije o bateriji	7
Garancijski list	8

Varnostni napotki

- Pred uporabo pazljivo preberite navodila za uporabo ter jih shranite na varno mesto.
- Izdelek vsebuje majhne delčke. Nevarnost zadušitve!
- Napravo lahko uporabljajo otroci, starejši od 8 let, in osebe z zmanjšanimi fizičnimi, senzoričnimi ali umskimi sposobnostmi ali s premalo izkušenj in znanja, če jih pri uporabi nadzira oseba, ki je zadolžena za njihovo varnost, ali so prejele navodila za varno uporabo in razumejo z njimi povezane nevarnosti.
- Naprava in njena priključna vrstica ne smeta biti na dosegu otrok, mlajših od 8 let.
- Otroci ne smejo izvajati čiščenja in vzdrževanja naprave, razen če so starejši od 8 let in pod nadzorom.
- Napake in malomarnost pri uporabi izdelka lahko povzročijo resne telesne poškodbe in materialno škodo. Ker proizvajalci in prodajalci nimajo nobenega vpliva na delovanje in vzdrževanje vašega izdelka, vas na te nevarnosti izrecno opozarjamo, vendar zavračamo vso odgovornost.
- V nekaterih državah se zakonsko zahteva zavarovanje odškodnine tretjih oseb. za več informacij se obrnite na vašega prodajalca.
- Gibljivi deli so stalen vir poškodb. Nikoli se ne dotikajte premikajočih se delov!
- Roke, lase, ohlapna oblačila in predmete držite stran od propelerjev in premikajočih se delov izdelka.
- Čolna nikoli ne uporabljajte v tekočih vodah, saj ga lahko odnese.
- Čoln lahko uporabljate izključno v čistih vodah (plavajoči delci v vodi se lahko zataknejo v mehanizem in uničijo napravo). Prepričajte se, da vidite dno. Za uporabo čolna priporočamo plitke plavalne bazene, velike akvarije ali kopalne kadi. Prepričajte se, da čoln lahko rešite brez, da bi šli v vodo.
- Čolna ne uporabljajte v slani vodi.
- Po vsaki uporabi čoln skrbno očistite s čisto vodo. Pustite, da se čoln po uporabi povsem posuši.
- Priporočeni dodatki: 4 x AA 1,5 V baterije.

Vsebina paketa

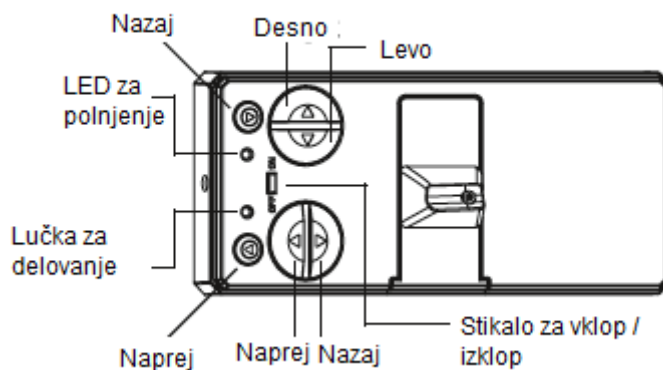
		
<p>2 – kanalni dirkalni čoln (1x)</p>	<p>Oddajnik z napajalnim kablom (1x)</p>	<p>Navodila za uporabo (1x)</p>

O izdelku

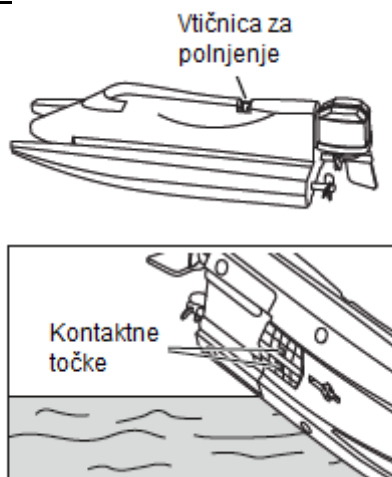
Herewith Invento Products & Services GmbH izjavlja, da ta model (številka modela 500804 = 3313M), vključno z daljinskim upravljalnikom izpolnjuje osnovne zahteve in vse druge pomembne zahteve smernic 2014/53/EU. Izvirno izjavo o skladnosti lahko zahtevate na www.inventodownload.com/conformity.

Izdelek je eden najmanjših RC dirkalnih čolnov na svetu.
Velikost: 14 x 5,1 x 3,6 cm

Oddajnik

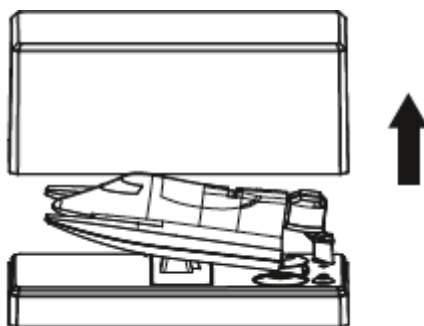


Čoln

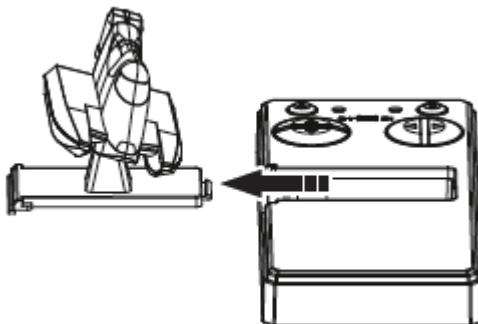


Priprava

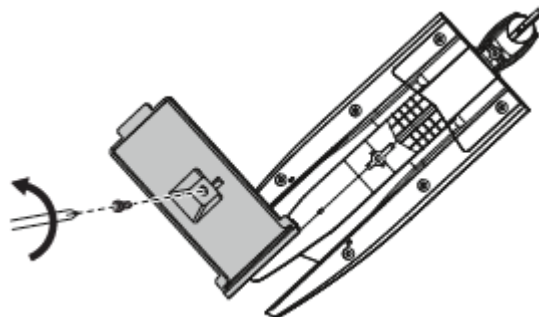
1. Odstranite pokrov iz plastične škatle.



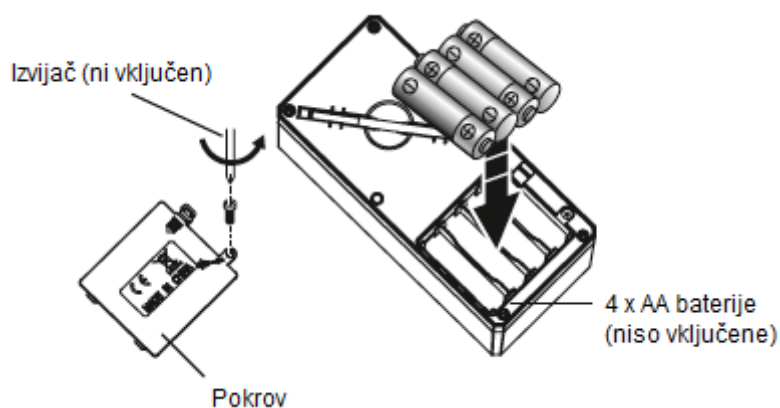
2. Nato potisnite pokrov pomnilnika skupaj s čolnom v levo, da ga ločite od oddajnika.



3. Odstranite vijak na pokrov kot je prikazano na sliki. Vijak zavrite v naspornni smeri urinega kazalca.

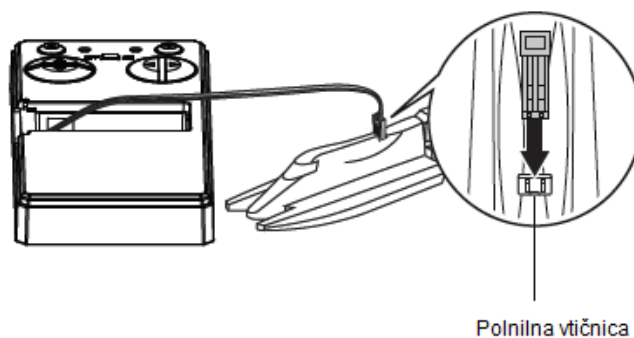


4. Uporabite izvijač, da odprete pokrov predelka za baterije. Vstavite 4 1,5V AA baterije s pravilno polariteto in ponovno namestite pokrov.



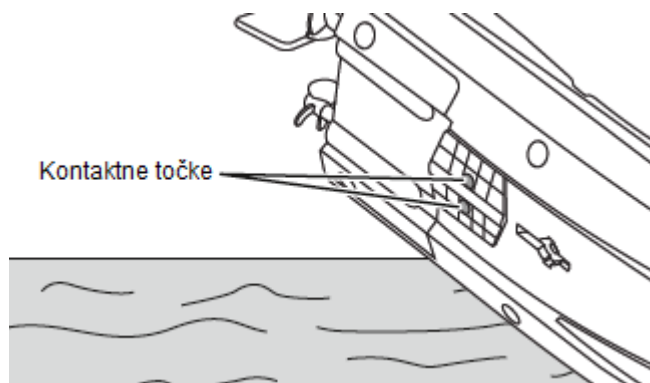
Polnjenje čolna

Stikalo za vklop / izklop na daljinskem upravljalniku premaknite na ON (vklop). Odstranite pokrov polnilnika z oddajnika (pokrov potisnite v levo) in ven vzemite polnilni kabel. Vstavite polnilni vtič (zarez na vtiču obrnjen proti stožcu na polnilni vtičnici). Med napajanjem sveti zelena LED lučka, ki se ugasne, ko je čoln dovolj poln.



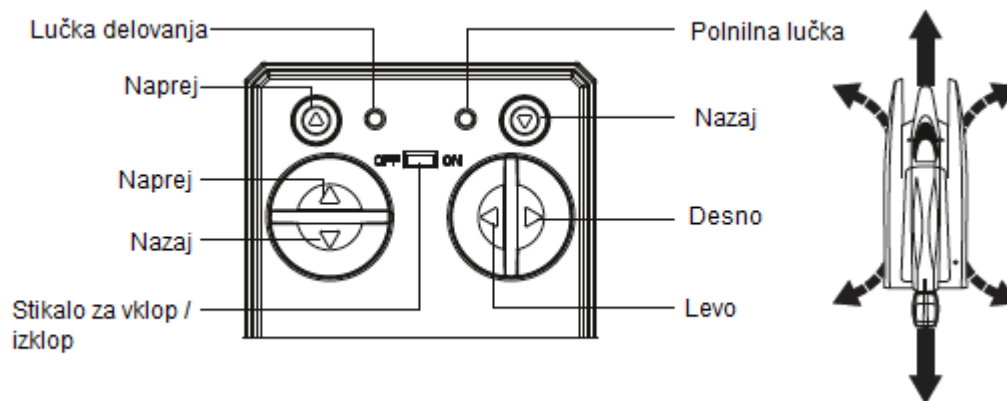
Upravljanje čolna

Čoln nežno položite v vodo. V primeru stika z vodo bosta dve kontaktni točki napajali čoln. S čolnom (in propelerji) se izogibajte oviram. Propelerji so stalen vir poškodb. Nikoli se ne dotikajte propelerjev, ki se premikajo. Čoln se ugasne, ko ga vzamete ven iz vode.



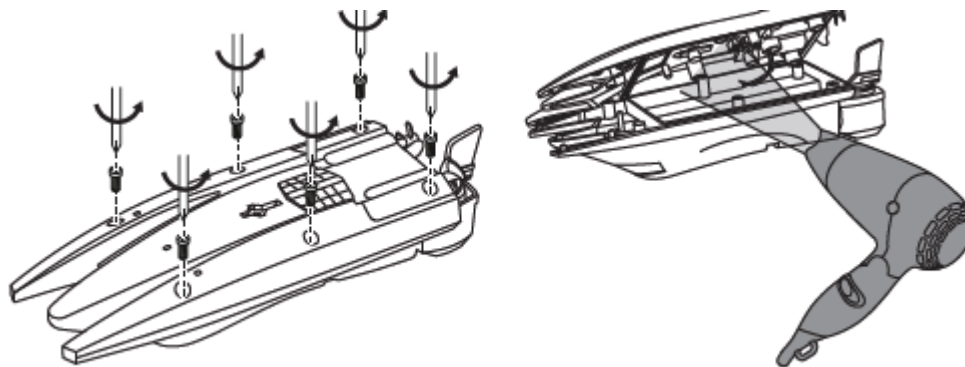
Delovanje oddajnika

1. LED lučka na oddajniku se bo prižgala, ko boste pritisnili katerikoli gumb na oddajniku.
2. Čoln se bo premaknil naprej / nazaj, ko boste pritisnili gumb za naprej / nazaj.
3. Ko se bo čoln premikal naprej ali nazaj in boste pritisnili gumb za levo ali desno, se bo le ta zasukal levo ali desno.



Odstranitev vode iz čolna

Pozor! Če čoln ne deluje pravilno, je mogoče, da je vanj vdrla voda. Odvijte vijake, ki se nahajajo na spodnjem delu čolna, previdno ločite spodnji in zgornji del in ju posušite s sušilnikom za lase. Nato sestavite čoln.



Varnostne informacije o bateriji

- Baterije niso vključene (potrebujete 4 x AA baterije).
- Uporabljajte samo baterije enakega tipa.
- Zamenjavo baterij mora opraviti odrasla oseba.
- Pri vstavljanju novih baterije bodi pozorni na polariteto.
- Prazne baterije takoj odstranite.
- Rabljene baterije odvrzite v skladu z zakoni – odlaganje med gospodinjske odpadke je prepovedano.
- Če daljinskega upravljalnika dlje časa ne uporabljate, odstranite baterije.
- Baterije, ki niso namenjene ponovnemu napajanju, ne napajajte.
- Med seboj ne mešajte starih in novih baterij ali različnih tipov baterij (npr. alkalne in standardne).
- Med baterijami ne delajte kratkega stika.
- Baterij ne segrevajte, razstavljajte ali preoblikujte, saj lahko le te puščajo ali eksplodirajo.



GARANCIJSKI LIST



Conrad Electronic d.o.o. k.d.
Ljubljanska c. 66, 1290 Grosuplje
Faks: 01/78 11 250
Telefon: 01/78 11 248
www.conrad.si, info@conrad.si

Izdelek: **Mini dirkalni čoln Invento RtR 5000804**
Kat. št.: **16 93 265**

Garancijska izjava:

Dajalec garancije Conrad Electronic d.o.o.k.d., jamči za kakovost oziroma brezhibno delovanje v garancijskem roku, ki začne teči z izročitvijo blaga potrošniku. **Garancija velja na območju Republike Slovenije. Garancija za izdelek je 1 leto.**

Izdelek, ki bo poslan v reklamacijo, vam bomo najkasneje v skupnem roku 45 dni vrnili popravljenega ali ga zamenjali z enakim novim in brezhibnim izdelkom. Okvare zaradi neupoštevanja priloženih navodil, nepravilne uporabe, malomarnega ravnanja z izdelkom in mehanske poškodbe so izvzete iz garancijskih pogojev. **Garancija ne izključuje pravic potrošnika, ki izhajajo iz odgovornosti prodajalca za napake na blagu.**

Vzdrževanje, nadomestne dele in priklopne aparate proizvajalec zagotavlja še 3 leta po preteku garancije.

Servisiranje izvaja družba CONRAD ELECTRONIC SE, Klaus-Conrad-Strasse 1, 92240 Hirschau, Nemčija.

Pokvarjen izdelek pošljete na naslov: Conrad Electronic d.o.o. k.d., Ljubljanska cesta 66, 1290 Grosuplje, skupaj z računom in izpolnjenim garancijskim listom.

Prodajalec:

Datum izročitve blaga in žig prodajalca:

Garancija velja od dneva izročitve izdelka, kar kupec dokaže s priloženim, pravilno izpolnjenim garancijskim listom.