



NAVODILA ZA UPORABO

Akcijska kamera Lamax X3.1 Atlas

Kataloška št.: 16 93 733

LAMAX

Kazalo

Uvod	2
Varnostni napotki	2
Značilnosti akcijske kamere LAMAX X3.1 Atlas	3
Vsebina paketa	3
Delovanje tipk in kamere	4
Uporaba akcijske kamere LAMAX X3.1 Atlas	4
1. Vstavljanje kartice microSD	4
2. Namestitev baterije	4
3. Polnjenje	4
4. Vklop in izklop kamere	4
5. Preklapljanje med načini in premikanje po meniju	5
6. Snemanje videa	5
7. Način za fotografiranje	5
Nastavitve akcijske kamere LAMAX X3.1 Atlas	5
1. Nastavitve videa	5
2. Nastavitve fotografiranja	6
3. Nastavitve slik	6
4. Druge nastavitve	6
Tehnični podatki akcijske kamere LAMAX X3.1 Atlas	7
WiFi aplikacija in povezovanje kamere z mobilno napravo	7
Daljinski upravljalnik	8
Varnost pri delu z napravo	8
Garancijski list	9

Uvod

Zahvaljujemo se vam za nakup akcijske kamere LAMAX X3.1 Atlas. S tem ste pridobili trajnega asistenta za vsako situacijo, ki se ne boji nobenega izziva in vas bo nagradil s kakovostnimi posnetki. V osnovni paket je vključen širok nabor dodatne opreme, tako da lahko kamero v celoti izkoristite takoj po prejemu. Želimo vam veliko čudovitih doživetij, ki bodo za vedno ohranjeni po zaslugi vaše akcijske kamere LAMAX.

Varnostni napotki

1. Ne dovolite, da vam kamera pade na tla, ne izpostavljajte je močnim udarcem ter se izogibajte vsemu, kar bi lahko povzročilo fizično poškodbo kamere.
2. Ne postavljajte kamere v bližino predmetov, ki ustvarjajo magnetno polje, kot so magneti ali električni motorji. Kamere ne postavljajte preblizu predmetov, ki oddajajo močne radijske valove, kot so antene. Močna magnetna polja ali radijski valovi lahko poškodujejo kamero ali pokvarijo shranjene video in avdio posnetke.
3. Kamere ne izpostavljajte visokim temperaturam ali neposredni sončni svetlobi.
4. Uporabljajte samo kakovostne kartice microSDHC in SDXC z minimalnim hitrostnim indeksom razreda 10 UHS-I U1. Za snemanje pri ločljivosti 4K pri 30 fps (fps = sličic na sekundo) in 720p pri 240 fsp priporočamo uporabo kartic UHS-

- I U3. Počasnejše kartice lahko omejijo delovanje kamere in morda ne bo mogoče snemati v vseh načinih in v vseh ločljivostih.
5. Kartice microSD ne postavljajte v bližino magnetnih polj ali na mesta, kjer se lahko pojavi statična elektrika. To bo preprečilo kakršno koli nenamerno izgubo podatkov.
 6. Če se naprava med polnjenjem pregreje, iz nje začne izhajati dim ali nenavaden vonj, takoj izklopite napravo in ustavite polnjenje.
 7. Med polnjenjem imejte kamero izven dosega otrok. Napajalni kabel lahko povzroči električni udar ali zadušitev. Ne polnite brez nadzora.
 8. Napravo lahko uporabljajo otroci, starejši od 8 let, in osebe z zmanjšanimi fizičnimi, senzoričnimi ali umskimi sposobnostmi ali s premalo izkušenj in znanja, če jih pri uporabi nadzira oseba, ki je zadolžena za njihovo varnost, ali so prejele navodila za varno uporabo in razumejo z njimi povezane nevarnosti.
 9. Naprava in njena priključna vrstica ne smeta biti na dosegu otrok, mlajših od 8 let.
 10. Otroci ne smejo izvajati čiščenja in vzdrževanja naprave, razen če so starejši od 8 let in pod nadzorom.

Značilnosti akcijske kamere LAMAX X3.1 Atlas

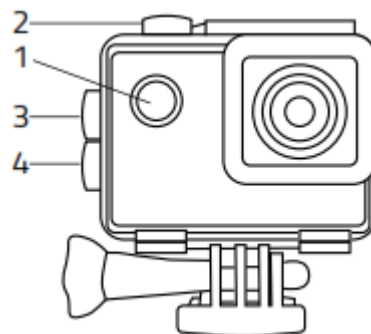
- Vgrajen 2-palčni LCD zaslon, ki vam omogoča, da izberete najboljši kot za snemanje in predvajanje fotografij in videoposnetkov.
- Vodotesno ohišje omogoča, da se lahko potopite do globine do 30 m, zaradi česar je kamera idealna za potapljanje in vodne športe.
- Visokokakovosten video v ločljivosti 2,7 K pri 30 fps, Full HD pri 60 fps in HD pri 120 fps.
- Širokokotni objektiv 160°.
- Fotografije s 16 MP.
- Širok izbor ločljivosti za video in fotografijo.
- Snemanje upočasnjenih posnetkov.
- Snemanja video posnetkov in fotografij v načinu časovnega zamika.
- Vključen je širok nabor dodatne opreme, ki olajša fotografiranje kadar koli in kjer koli.
- Podpora za kartice microSDHC in microSDXC do 64 GB (priporočljive kartice U3).
- Povezovanje preko USB in HDMI.
- Vgrajen WiFi za povezavo z brezžičnimi napravami.
- Intuitivno in enostavno povezovanje z osebnim računalnikom ali pametnimi mobilnimi napravami.

Vsebina paketa

- Akcijska kamera LAMAX X3.1 Atlas
- Dodatki, vključno z vodotesnim ohišjem
- USB-kabel
- Navodila za uporabo
- Varnostna navodila

Delovanje tipk in kamere

1. Tipka za vklop / izklop - ta tipka se nahaja poleg objektivna in služi tudi kot tipka za spreminjanje načina ("Mode").
2. »Sprožilec« - ta tipka se nahaja na vrhu kamere in služi tudi kot tipka za potrditev v glavnem meniju.
3. Tipka »Gor« - ta tipka tudi vklopi in izklopi funkcijo WiFi.
4. Tipka »Dol«.



Uporaba akcijske kamere LAMAX X3.1 Atlas

1. Vstavljanje kartice microSD

Kartico microSDHC ali SDXC (priporočljiv je tip »U3«) lahko vstavite ali odstranite iz reže za kartice microSD le, če je kamera izklopljena in ni povezana z računalnikom.

Opomba: Uporabljajte samo blagovne znamke microSDHC ali SDXC. Splošne kartice brez blagovne znamke ne zagotavljajo pravilnega delovanja pri shranjevanju podatkov.

2. Namestitev baterije

- a) Pritisnite na zaščitni zatič pokrovčka za baterije in odstranite pokrovček.
- b) Vstavite baterijo (najprej del s konektorjem) v predal tako, da so konektorji pravilno usmerjeni.

3. Polnjenje

- a) Kamero lahko napolnite s priključitvijo na računalnik ali z uporabo napajalnika.
- b) V vozilu je mogoče kamero napolniti z uporabo polnilnika v reži za električni vžigalnik.
- c) Snemanje videov ali fotografij je mogoče tudi med polnjenjem (razen pri polnjenju preko računalnika).
- d) Kamero je mogoče polniti tudi, ko je izklopljena.

Opomba: Naprave nikoli ne polnite brez nadzora. Če se naprava med polnjenjem pregreje, iz nje začne izhajati dim ali nenavaden vonj, kabel takoj izvlecite iz omrežja in prenehajte s polnjenjem.

4. Vklop in izklop kamere

- a) Če želite vklopiti kamero, pritisnite in za 2 sekundi pridržite tipko za vklop / izklop.
- b) Če želite kamero izklopiti, pritisnite in za 2 sekundi pridržite tipko za vklop / izklop.

5. Preklapljanje med načini in premikanje po meniju

S pritiskom na tipko za vklop / izklop lahko preklapljate med načini ("Mode"): video ("Video") / fotografija ("Photo") / počasni posnetek ("Slow motion") / galerija ("Gallery") / nastavitve ("Settings").

6. Snemanje videa

Preklopite kamero v način "Video" s pritiskom na tipko za vklop / izklop. V zgornjem levem kotu zaslona se bo prikazal simbol kamere. Za začetek snemanja pritisnite na »sprožilec«.

V spodnjem levem kotu zaslona se prikaže animacija snemanja in začne odšteti čas snemanja. Če želite ustaviti snemanje, znova pritisnite na »sprožilec«.

7. Način za fotografiranje

Preklopite kamero v način za fotografiranje ("Photo") s pritiskom na tipko za vklop / izklop. V zgornjem levem kotu zaslona se bo prikazal simbol kamere. Za fotografiranje pritisnite na »sprožilec«.

Zaslišal se bo zvok zaslonke in zaslon bo utripnil.

Nastavitve akcijske kamere LAMAX X3.1 Atlas

Vstopite v meni z nastavitvami, tako da večkrat tapnete tipko za vklop / izklop. Odprite nastavitve s pritiskom na »sprožilec«. Med možnostmi se pomikajte s tipkama »gor« in »dol«. Za potrditev izbire pritisnite »sprožilec«, za vrnitev nazaj pa tipko za vklop / izklop.

Meni je razdeljen na 5 oddelkov. Prvi oddelek je namenjen nastavljanju parametrov in načinov videoposnetkov. Drugi oddelek je namenjen nastavitvi parametrov in načinov fotografiranja. Tretji in četrti oddelek sta namenjena nastavitvam slike in drugim nastavitvam. Peti oddelek je namenjen izhodu iz menija.

1. Nastavitve videa

- **Ločljivost videa** ("Video resolution") - spremeni ločljivost videoposnetka. Video iz ločljivosti 4K v HD. Ločljivost 4K je interpolirana in je najprimernejša za snemanje videoposnetkov s časovnim zamikom.
- **Upočasnjeno snemanje** ("Slow motion") - ko je nastavitev omogočena, kamera glede na nastavitve snema video počasneje kot v realnem času.
- **Videoposnetki s časovnim zamikom** ("Video time-lapse") - ko je nastavitev omogočena, kamera zajema podobe v prednastavljenih intervalih, kar vam omogoča, da ustvarite privlačne posnetke s časovnim zamikom.
- **Snemanje v zanki** ("Loop recording") - ko je nastavitev aktivirana, kamera snema videoposnetke z vnaprej določeno dolžino.

Ko je pomnilniška kartica polna, bodo najnovejši posnetki presneli najstarejše.

- **Snemanje zvoka** ("Record audio") - omogoča snemanje videa z zvokom ali brez njega.

2. Nastavitve fotografiranja

- **Ločljivost fotografije** ("Photo resolution") - spremeni ločljivost fotografije s 16 Mpix na 2 Mpix.
- **Samosprožilec** ("Self timer") - ko je aktiviran, ustvari časovno zakasnitev med pritiskom na »sprožilec« in fotografiranjem.
- **Fotografije s časovnim zamikom** - če je nastavev omogočena, kamera posname fotografije v prednastavljenih intervalih.
- **Zaporedno fotografiranje** ("Photo burst") - ob vklopu kamera z enim samim pritiskom na »sprožilec« v hitrem zaporedju posname nastavljeno število fotografij.

3. Nastavitve slik

- **Vrtenje slike** ("Image rotation") - omogoča zasuk slike v kameri.
- **WiFi** - omogoči / onemogoči WiFi. Ko je nastavev omogočena, je v zgornjem desnem kotu prikazan simbol omrežja WiFi.
- **Indikacijska lučka** ("LED indication light") - omogoči / onemogoči indikacijsko lučko.
- **Časovna oznaka** ("Time stamp") - ta možnost omogoča prikaz datuma in časa na končnem videoposnetku ali fotografiji.
- **Ekspozicija** ("Exposure") - prilagodi osvetlitev glede na potrebe. Osvetlitev je nastavljena od - 3 do 3.
- **Nastavev beline** ("White balance") - med fotografiranjem ali snemanjem videoposnetkov izbere način ravnovesja beline glede na osvetlitev okolice.
- **Frekvenca** ("Frequency") - omogoča izbiro frekvence v skladu s frekvenco omrežja (na evropski celini je omrežna frekvenca 50 Hz, v Ameriki in delih Azije 60 Hz).
- **Izklop LCD** ("LCD off") - ob vklopu nastavitve se zaslon samodejno izklopi po vnaprej določenem obdobju nedejavnosti ali med snemanjem videoposnetkov.
- **Samodejni izklop** ("Auto power off") - ob vklopu nastavitve se kamera po izbranem obdobju nedejavnosti samodejno izklopi.

4. Druge nastavitve

- **Čas / Datum** ("Date / Time") - nastavi datum in čas kamere.
 - **Jezik** ("Language") - spremeni jezik menija kamere.
 - **Formatiranje** ("Format") - formatira vstavljeni kartico.
- Opomba: Formatiranje bo izbrisalo vse podatke na vstavljeni kartici.
- **Tovarniške nastavitve** ("Factory settings") - obnovi tovarniške nastavitve kamere.
 - **Strojno programska oprema** ("Firmware") - prikaže dejansko različico strojno programske opreme, nameščene na kameri.

Tehnični podatki akcijske kamere LAMAX X3.1 Atlas

LCD	2-palčni
Vodoodpornost	Do 30 m
Objektiv	HD objektiv širokokotna leča pri 160°
Jeziki menija	Angleščina, nemščina, češčina, slovaščina, poljščina, madžarščina, litovščina
Možnosti video ločljivosti	4K 30 fps, 2,7K 30 fps, 1080p 60 fps, 1080p 30 fps, 720p 120 fps, 720p 60 fps, 720p 30 fps
Video format	MP4
Format fotografije	JPG
Video kodek	H.264
Možnosti ločljivosti fotografij	16 Mpix, 12 Mpix, 8 Mpix
Fotografski način	Posamezni / zaporedni / časovnik / časovni zamik fotografije
Omrežna frekvenca	50 Hz / 60 Hz
USB-naprave	Micro USB 2.0
Združljivost pomnilnika	Micro SDHC / SDXC do 64 GB
Povezovanje	WiFi, mikro USB 2.0, HDMI
Kapaciteta baterije	1050 mAh
Trajanje baterije	Video v polni visoki ločljivosti pri 1080p / približno 90 minut
Čas popolnega polnjenja	cca. 2 uri
Dimenzije kamere	59 x 41 x 29,8 mm (vključno z objektivom)
Teža	58 g

WiFi aplikacija in povezovanje kamere z mobilno napravo

Kamero LAMAX X3.1 Atlas lahko upravljate z aplikacijo za pametne naprave s sistemoma Android in iOS, ki jo lahko prenesete brezplačno (iz trgovin z aplikacijami Google Play in Appstore):



iOS

<http://lamax-electronics.com/en/x3-1-app-app-store>



Android

<http://lamax-electronics.com/en/x3-1-app-google-play>

Opomba: Aplikacija ob zagonu morda ne bo na voljo. Opravičujemo se za morebitne nevšečnosti.

VZPOSTAVITEV POVEZAVE

1. Vključite WiFi kamere v meniju ali pa pritisnite tipko »Gor«, ko je kamera v načinu za video ali fotografijo. To označuje ikona na zaslonu.
2. Na pametnem telefonu ali tabličnem računalniku vključite WiFi in prikazano bo omrežje X3.1Atlas (razen če ste v WiFi nastavitvah kamere spremenili ime omrežja). Če se želite povezati z omrežjem, vnesite privzeto geslo »1234567890« brez presledkov (razen če ste v nastavitvah spremenili geslo).
3. Po uspešni povezavi zaženite aplikacijo. Sedaj lahko s pametno napravo daljinsko upravljate kamero.

Daljinski upravljalnik

Pozor! Daljinski upravljalnik ni vodoodporen.
Kamero lahko upravljate na daljavo z daljinskim upravljalnikom, ki je del osnovnega paketa.

Varnost pri delu z napravo

1. Preberite priložena varnostna navodila.
2. Pridržana pravica do napak pri tiskanju

Celotna navodila za uporabo v drugih jezikih lahko prenesete z naslednje spletne povezave:

<http://lamax-electronics.com/x3-1/manuals>





Conrad Electronic d.o.o. k.d.
Ljubljanska c. 66, 1290 Grosuplje
Faks: 01/78 11 250
Telefon: 01/78 11 248
www.conrad.si, info@conrad.si

GARANCIJSKI LIST

Izdelek: **Akcijska kamera Lamax X3.1 Atlas**
Kat. št.: **16 93 733**

Garancijska izjava:

Dajalec garancije Conrad Electronic d.o.o.k.d., jamči za kakovost oziroma brezhibno delovanje v garancijskem roku, ki začne teči z izročitvijo blaga potrošniku. **Garancija velja na območju Republike Slovenije. Garancija za izdelek je 1 leto.**

Izdelek, ki bo poslan v reklamacijo, vam bomo najkasneje v skupnem roku 45 dni vrnili popravljenega ali ga zamenjali z enakim novim in brezhibnim izdelkom. Okvare zaradi neupoštevanja priloženih navodil, nepravilne uporabe, malomarnega ravnanja z izdelkom in mehanske poškodbe so izvzete iz garancijskih pogojev. **Garancija ne izključuje pravic potrošnika, ki izhajajo iz odgovornosti prodajalca za napake na blagu.**

Vzdrževanje, nadomestne dele in priklopne aparate proizvajalec zagotavlja še 3 leta po preteku garancije.

Servisiranje izvaja družba CONRAD ELECTRONIC SE, Klaus-Conrad-Strasse 1, 92240 Hirschau, Nemčija.

Pokvarjen izdelek pošljete na naslov: Conrad Electronic d.o.o. k.d., Ljubljanska cesta 66, 1290 Grosuplje, skupaj z računom in izpolnjenim garancijskim listom.

Prodajalec:

Datum izročitve blaga in žig prodajalca:

Garancija velja od dneva izročitve izdelka, kar kupec dokaže s priloženim, pravilno izpolnjenim garancijskim listom.