



NAVODILA ZA UPORABO

## Brezžična optična miška Hama MW-110

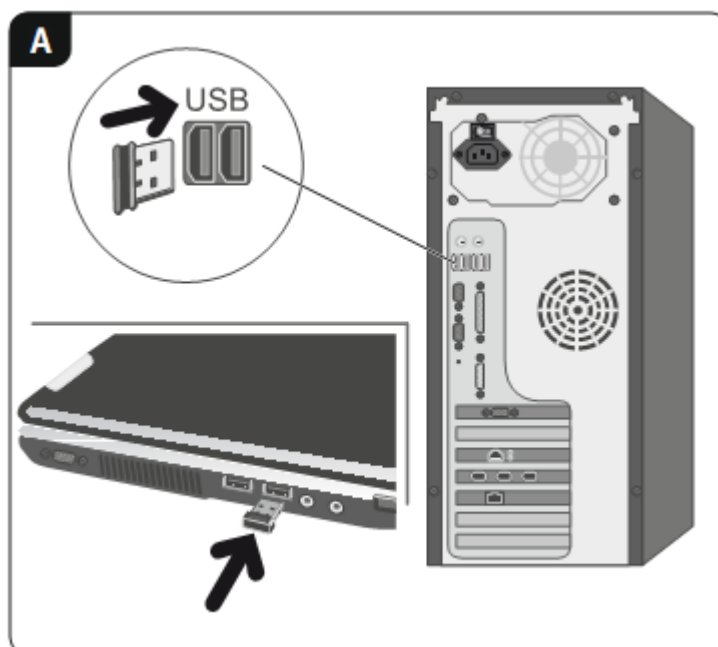
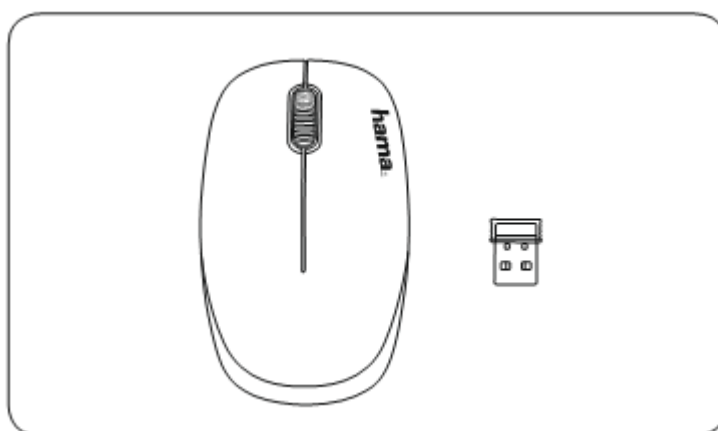
Kataloška št.: 16 95 172

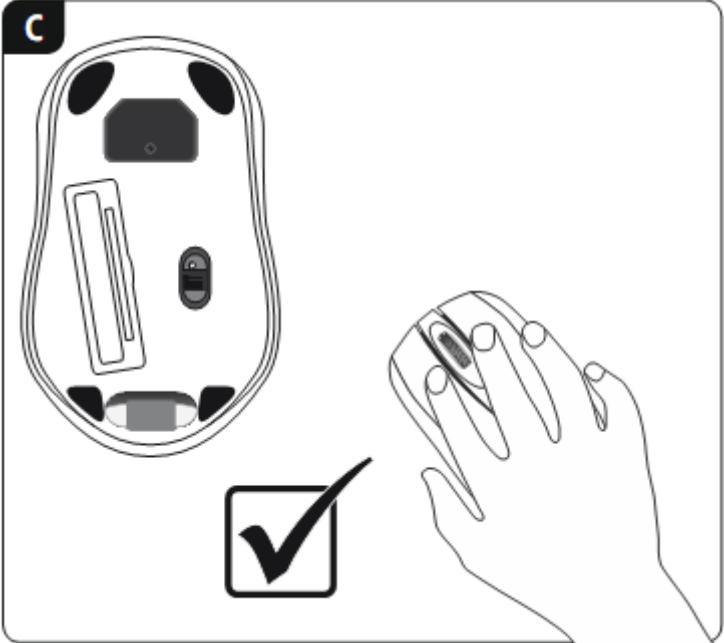
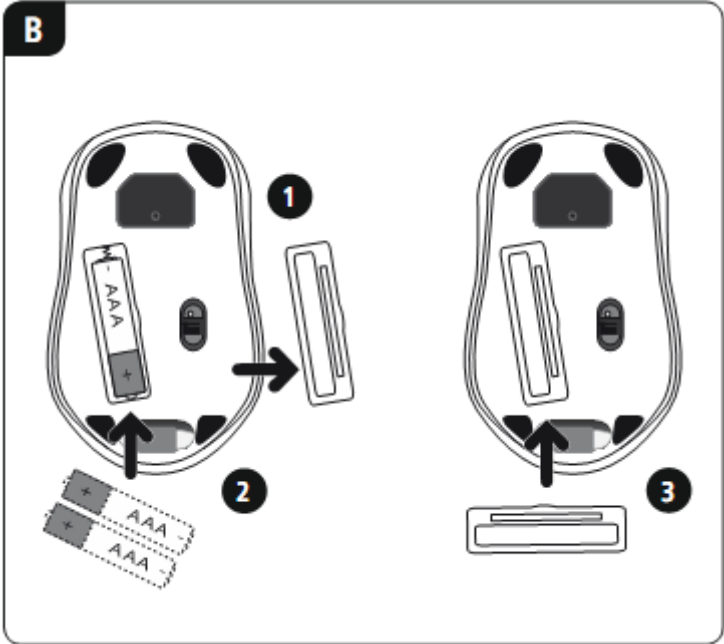
***hama***<sup>®</sup>

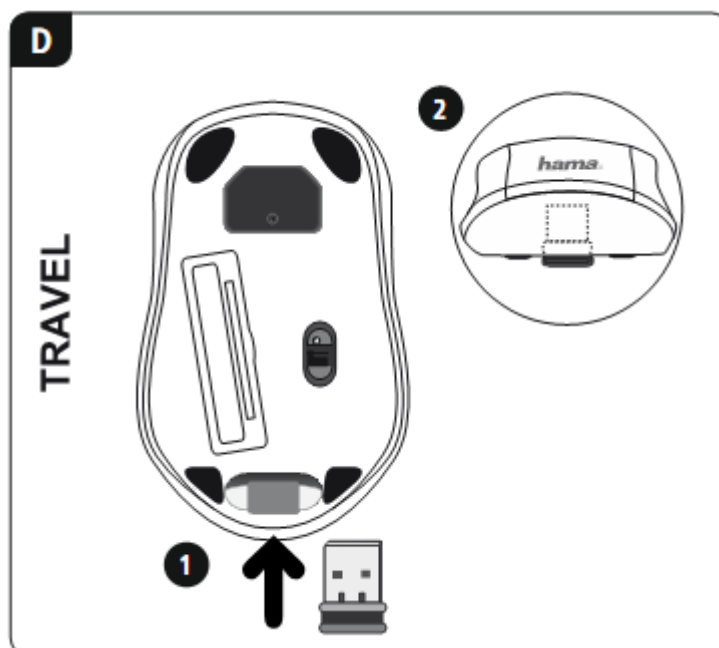
## Kazalo

Slikovna navodila.....	2
Varnostni napotki.....	4
Izključitev odgovornosti.....	4
Napotek za varstvo okolja.....	4
Poenostavljena izjava EU o skladnosti .....	5
Garancijski list .....	6
Prevod izvirne izjave EU o skladnosti.....	7
Izvirna izjava EU o skladnosti .....	8

## Slikovna navodila







### Varnostni napotki

- Napravo lahko uporabljajo otroci, starejši od 8 let, in osebe z zmanjšanimi fizičnimi, senzoričnimi ali umskimi sposobnostmi ali s premalo izkušenj in znanja, če jih pri uporabi nadzira oseba, ki je zadolžena za njihovo varnost, ali so prejele navodila za varno uporabo in razumejo z njimi povezane nevarnosti.
- Naprava ne sme biti na dosegu otrok, mlajših od 8 let.
- Otroci ne smejo izvajati čiščenja in vzdrževanja naprave, razen če so starejši od 8 let in pod nadzorom.

### Izključitev odgovornosti

Podjetje Hama GmbH & Co. KG ne prevzema odgovornosti in ne jamči za škodo, ki nastane zaradi nepravilne namestitve, montaže in nepravilne uporabe izdelka ali neupoštevanja napotkov v navodilih za uporabo in/ali varnostnih napotkov.

### Napotek za varstvo okolja



Od časa vključitve evropskih direktiv 2012/19/EU in 2006/66/ES v državno zakonodajo velja naslednje:

Električnih in elektronskih naprav in baterij ni dovoljeno metati med gospodinjne odpadke. Potrošnik je zakonsko zadolžen, da električne in elektronske naprave ter baterije ob koncu njihove življenjske dobe odda na pristojnih javnih zbirališčih odpadkov ali na prodajnem mestu, kjer je izdelek kupil. O podrobnostih se lahko pozanimате na svoji občini. Na ta določila opozarja simbol na izdelku, v navodilih za uporabo ali na embalaži.

S ponovno uporabo, recikliranjem snovi in drugimi oblikami recikliranja odsluženih naprav in baterij pomembno prispevate k varstvu okolja.

### Poenostavljena izjava EU o skladnosti



S tem podjetje Hama GmbH & Co. KG izjavlja, da je ta izdelek v skladu z bistvenimi zahtevami in drugimi relevantnimi določili direktive o radijski opremi 2014/53/EU.

Celotno besedilo izjave EU o skladnosti je na voljo na spletnem naslovu [www.hama.com](http://www.hama.com).

Izvirno izjavo EU o skladnosti in njen prevod v slovenščino najdete tudi na koncu teh navodil za uporabo.

Frekvenčni razpon:	2402-2.480 MHz
Maksimalna oddajna moč:	0,35 mW E.I.R.P

**Hama GmbH & Co KG**  
**86652 Monheim / Nemčija**  
**[www.hama.com](http://www.hama.com)**

Vse navedene blagovne znamke so blagovne znamke ustreznih podjetij. Izjema so napake in izpustitve, ki so predmet tehničnih sprememb. Uporabljajo se naši splošni pogoji dostave in plačila.



## GARANCIJSKI LIST

Conrad Electronic d.o.o. k.d.  
Ljubljanska c. 66, 1290 Grosuplje  
Faks: 01/78 11 250  
Telefon: 01/78 11 248  
[www.conrad.si](http://www.conrad.si), [info@conrad.si](mailto:info@conrad.si)

Izdelek: **Brezžična optična miška Hama MW-110**  
Kat. št.: **16 95 172**

### Garancijska izjava:

Dajalec garancije Conrad Electronic d.o.o.k.d., jamči za kakovost oziroma brezhibno delovanje v garancijskem roku, ki začne teči z izročitvijo blaga potrošniku. **Garancija velja na območju Republike Slovenije. Garancija za izdelek je 1 leto.**

Izdelek, ki bo poslan v reklamacijo, vam bomo najkasneje v skupnem roku 45 dni vrnilo popravljeno ali ga zamenjali z enakim novim in brezhibnim izdelkom. Okvare zaradi neupoštevanja priloženih navodil, nepravilne uporabe, malomarnega ravnanja z izdelkom in mehanske poškodbe so izvzete iz garancijskih pogojev. **Garancija ne izključuje pravic potrošnika, ki izhajajo iz odgovornosti prodajalca za napake na blagu.**

Vzdrževanje, nadomestne dele in priklopne aparate proizvajalec zagotavlja še 3 leta po preteku garancije.

Servisiranje izvaja družba CONRAD ELECTRONIC SE, Klaus-Conrad-Strasse 1, 92240 Hirschau, Nemčija.

Pokvarjen izdelek pošljete na naslov: Conrad Electronic d.o.o. k.d., Ljubljanska cesta 66, 1290 Grosuplje, skupaj z računom in izpolnjenim garancijskim listom.

**Prodajalec:**

---

**Datum izročitve blaga in žig prodajalca:**

---

**Garancija velja od dneva izročitve izdelka, kar kupec dokaže s priloženim, pravilno izpolnjenim garancijskim listom.**

## Prevod izvirne izjave EU o skladnosti

***hama***<sup>®</sup>

### Izjava EU o skladnosti

za številko izdelka

**\*182618**

Kjer \* predstavlja naslednje alfanumerične znake:

**00**

Ta izjava o skladnosti je izdana na lastno odgovornost proizvajalca.

### Naziv izdelka in izjava

**Brezžična optična miška "MW-110", 3 tipke, črna**

Proizvajalec na lastno odgovornost izjavlja, da je zgoraj navedena radijska oprema v skladu z zahtevami naslednjih direktiv in standardov:

### Uporabljene direktive in standardi

2014/35/EU

ES 300 440 V2.1.1

Osnutek ETSI ES 301-489-1 V2.2.1

Osnutek ETSI ES 301-489-3 V2.1.1

ES 62368-1:2014/A11:2017

ES 62479:2010

Direktiva o omejevanju uporabe nekaterih nevarnih snovi v električni in elektronski opremi 2011/65/EU

### Proizvajalec in pooblaščen predstavnik

**Hama GmbH & Co KG  
Dresdner Str. 9  
0-86653 Monheim**



**86653 Monheim, 24.09.2019**

**Klaus Mecklinger**  
Vodja oddelka za zagotovitev kakovosti

Hama GmbH & Co KG • Sedež podjetja: Dresdner Straße 9 • 86653 Monheim/Bavarska • NEMČIJA • Telefon: +49 (0)9091 502-0 • Faks: +49 (0)9091 502-274 • info.de@hama.com • www.hama.com  
Registracijska št. za OEE0: DE 38 720 470 • Identifikacijska št. za DDV: DE 811 214 213 • Poslovni register: pristojno sodišče Augsburg A 12159 • Družbenik z osebno odgovornostjo: Hama Verwaltungs GmbH, Monheim • Poslovni register: pristojno sodišče Augsburg B 176 • Direktor: Christoph Thomas

## Izvirna izjava EU o skladnosti

**hama**<sup>®</sup>

### EU Konformitätserklärung

für Artikelnummer

**\*182618**

Wobei '\*' für die folgenden alphanumerischen Zeichen steht:

**00**

#### Produktbezeichnung und Erklärung

**Optische Funkmaus "MW-110", 3 Tasten, Schwarz**  
**"MW-110" Optical Wireless Mouse, 3 Buttons, black**

Wir als Hersteller erklären in alleiniger Verantwortung, dass sich die oben genannte Funkanlage in Übereinstimmung mit den Anforderungen der folgenden Richtlinie(n) und Norm(en) befindet:

#### Angewandte Richtlinie(n) und Norm(en)

2014/53/EU  
EN 300 440 V2.1.1  
Draft ETSI EN 301-489-1 V2.2.1  
Draft ETSI EN 301-489-3 V2.1.1  
EN 62368-1:2014/A11:2017  
EN 62479:2010

**Beschränkung der Verwendung bestimmter gefährlicher Stoffe in Elektro- und Elektronikgeräten 2011/65/EU**

#### Hersteller und bevollmächtigter Vertreter

**Hama GmbH & Co KG**  
**Dresdner Str. 9**  
**D-86653 Monheim**



**86653 Monheim, 24.09.2019**

**Klaus Mecklinger**  
Leitung Qualitätssicherung