



NAVODILA ZA UPORABO

**Prenosni CD-/MP3-predvajalnik
Lenco CD-200**

Kataloška št.: 17 14 654

Lenco

KAZALO

UVOD	2
PREVIDNOSTNI UKREPI PRED UPORABO.....	2
SESTAVA	4
OPIS IZDELKA.....	5
OPREMA	6
DELOVANJE	6
VKLOP	6
SLUŠALKE	7
PREDVAJANJE CD-/MP3-JEV	8
ISKANJE DOLOČENE SKLADBE ALI DOLOČENEGA MESTA V SKLADBI	8
PONAVLJANJE PREDVAJANJA	8
NAKLJUČNO PREDVAJANJE.....	9
PREDSTAVITVENO PREDVAJANJE.....	9
PROGRAMIRANO PREDVAJANJE.....	9
FUNKCIJA SAMODEJNEGA NADALJEVANJA	10
ZAŠČITA PROTI TRESLJAJEM	10
VARČEVANJE Z ENERGIJO.....	10
TEHNIČNI PODATKI.....	11
IZKLJUČITEV ODGOVORNOSTI	11
ODSTRANJEVANJE ODSLUŽENE NAPRAVE	11
OZNAKA CE.....	12
SERVISNA SLUŽBA	12
GARANCIJSKI LIST	13

UVOD

POZOR:

Nepravilno upravljanje, uporaba ali nastavljanje postopkov lahko vodi do nevarnih nesreč, ki jih povzročijo žarki.

To napravo lahko popravlja ali nastavlja samo usposobljeno osebje in nihče drug.

PREVIDNOSTNI UKREPI PRED UPORABO

VEDNO UPOŠTEVAJTE NASLEDNJE NAPOTKE:

1. Naprave ne uporabljajte v bližini vode.
2. Za čiščenje uporabljajte samo rahlo navlaženo krpo.
3. Ne blokirajte prezračevalnih odprtin. Ko napravo postavite na polico, naj bo okoli celotne naprave 5 centimetrov (2") prostora.
4. Napravo postavite v skladu z napotki v priloženih navodilih za uporabo.

5. *Ne stopajte na napajalnik in pazite, da ga ne boste kam zagozdili. V bližini električnega vtiča in na mestu, kjer poteka kabel iz naprave, bodite posebej previdni. Na napajalnik ne postavljajte težkih predmetov, v nasprotnem primeru se lahko poškoduje. Celotno napravo shranjujte izven dosega otrok! Pri igri z električnim kablom lahko pride do hudih telesnih poškodb.
6. *Med nevihto ali ko naprave dalj časa ne nameravate uporabljati, jo ločite od električnega omrežja.
7. Naprava se naj ne nahaja v bližini virov vročine, kot so radiatorji, grelniki, pečice, sveče ali drugi izdelki, ki ustvarjajo toploto, kot tudi odprt plamen.
8. Pri uporabi izdelka preprečite bližino močnih magnetnih polj.
9. Elektrostatične razelektritve lahko motijo običajno uporabo te naprave. Če pride do tega, preprosto izvedite ponastavitev, nato pa na novo zaženite napravo v skladu z napotki v teh navodilih za uporabo. Posebej pri prenosu podatkov z napravo ravnajte previdno in to izvajajte samo v okolju, kjer ni statične elektrike.
10. Opozorilo! V napravo nikoli ne vstavljajte predmetov skozi prezračevalne reže ali odprtine na napravo. V napravi so prisotne visoke napetosti, zato lahko vstavljanje predmetov vodi do električnega udara oziroma do kratkih stikov na delih v notranjosti naprave. Iz istega razloga naprave ne polivajte z vodo ali drugimi tekočinami.
11. Naprave ne uporabljajte v mokrem ali vlažnem okolju, kot sta kopalnica ali parna kuhinja, ali pa v bližini plavalnih bazenov.
12. Naprave ne uporabljajte, ko obstaja nevarnost kondenzacije.
13. Čeprav je proizvajalec napravo pred dostavo večkrat preveril z največjo možno mero skrbnosti, lahko kljub temu pride do težav, tako kot pri vsaki drugi električni napravi. V primeru nastajanja dima, močnega segrevanja ali kakšnega drugega nenavadnega pojava, napravo takoj ločite od električnega omrežja.
14. To napravo lahko napajate samo z virom napajanja, ki se sklada s podatkom na tipski tablici. Če obstajajo nejasnosti glede vrste napajanja v vašem stanovanju, se posvetujte s svojim trgovcem ali s svojim elektrodistributerjem.
15. *Električna vtičnica na steni se mora nahajati v bližini naprave in mora biti enostavno dostopna.
16. *Električnih vtičnic in podaljševalnih kablov ne smete preobremeniti. Preobremenitev lahko vodi do nevarnosti požara oz. do električnih udarov.
17. *Naprave zaščitnega razreda 1 je treba priključiti na električno vtičnico z zaščitnim vodnikom.
18. *Naprave zaščitnega razreda 2 ne potrebujejo priključka za zaščitni vodnik.
19. Glodavci naj nimajo dostopa do naprave. Glodavci namreč radi glodajo električne kable.
20. *Ko električni vtič vlečete iz električne vtičnice, ga dobro držite z roko. Ne vlecite ga tako, da držite za kabel. To lahko vodi do kratkega stika.
21. Naprave ne postavljajte na površine, ki so izpostavljene vibracijam ali udarcem.
22. Za čiščenje uporabljajte suho in čisto krpo. Nikoli ne uporabljajte topil ali tekočin na oljni osnovi. Za odstranjevanje trdovratnih madežev uporabite vlažno krpo z dodatkom blagega čistilnega sredstva.
23. Proizvajalec ne prevzema odgovornosti za škodo ali izgube, ki nastanejo zaradi napačnega delovanja, nepravilne uporabe, spreminjanja naprave ali zaradi menjave baterij.
24. Med formatiranjem ali prenosom podatkov ne prekinjajte povezave. V primeru prekinitve obstaja tveganje za izgubo podatkov ali poškodbe podatkov.

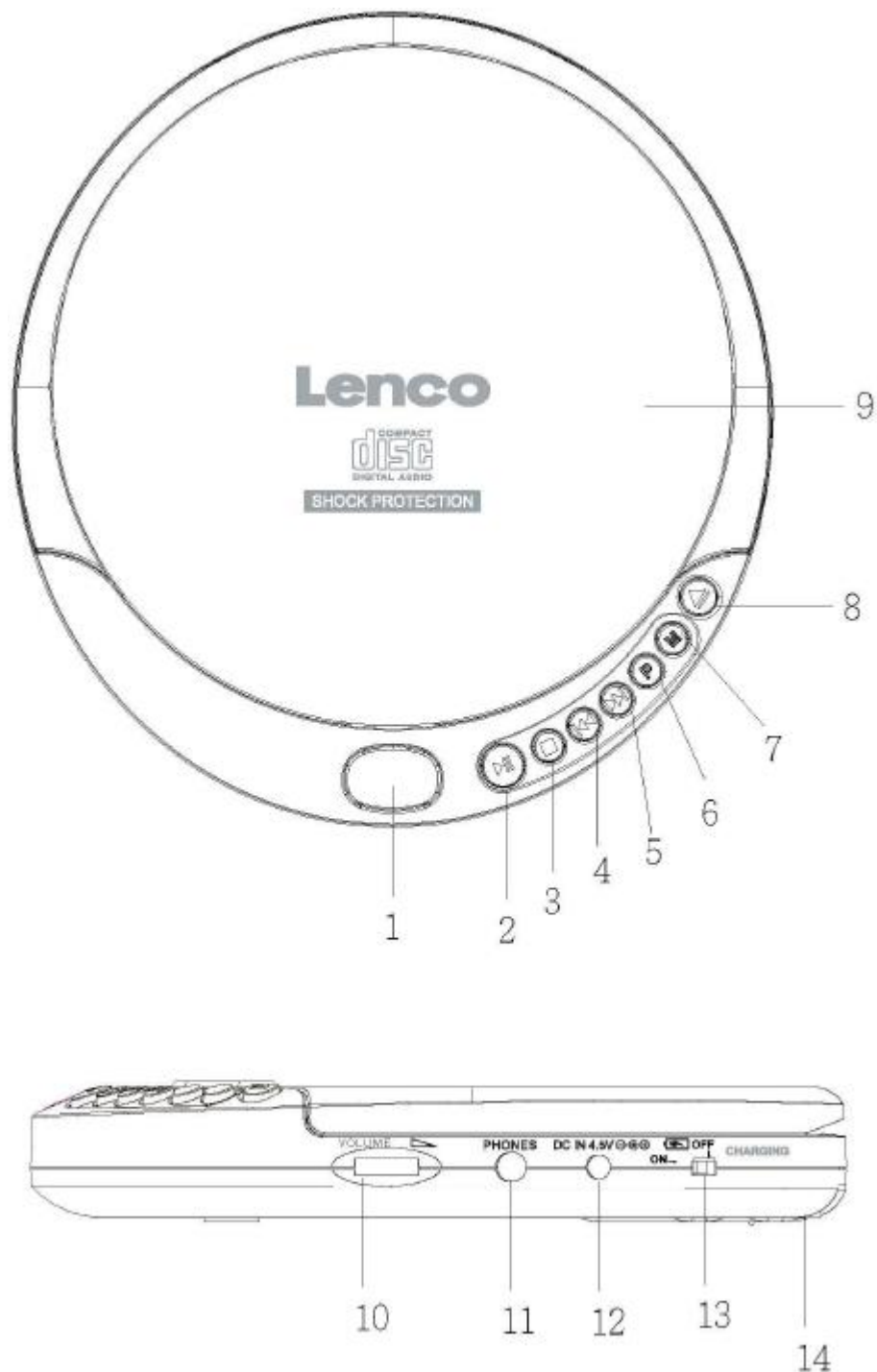
25. Če naprava nudi funkcijo predvajanja prek USB-priključka, potem USB-ključ priključite neposredno na napravo. Ne uporabljajte podaljševalnega USB-kabla, saj lahko povečana dovzetnost za motnje vodi do izgube podatkov.
26. Naprava ne sme biti izpostavljena kapljanju ali škropljenju vode, na napravo ali v njeni bližini pa ne smete postavljati posod, napolnjenih s tekočino, kot so na primer vaze.
27. *Za popolno ločitev naprave od električnega omrežja morate električni vtič naprave ločiti od električnega omrežja.
28. Ko napajanje naprave poteka z baterijami, potem jih je treba zaščititi pred prekomerno toploto kot sta sončna svetloba, ogenj ali podobno.
29. Pri odstranjevanju baterij je treba upoštevati predpise za odstranjevanje.
30. Napravo lahko uporabljate samo pri zmernih temperaturah. Izogibajte se uporabi v izjemno hladnem ali vročem okolju.
31. Tipska tablica se nahaja na spodnji ali zadnji strani naprave.
32. Napravo lahko uporabljajo otroci, starejši od 8 let, in osebe z zmanjšanimi fizičnimi, senzoričnimi ali umskimi sposobnostmi ali s premalo izkušenj in znanja, če jih pri uporabi nadzira oseba, ki je zadolžena za njihovo varnost, ali so prejele navodila za varno uporabo in razumejo z njimi povezane nevarnosti.
33. Ta izdelek je primeren samo za neprofesionalno rabo in ni predviden za komercialno ali industrijsko rabo.
34. Poskrbite za to, da je naprava postavljena v stabilnem položaju. Garancija ne krije škode, ki nastane pri uporabi tega izdelka v nestabilnem položaju ali pri neupoštevanju drugih opozoril, ki jih vsebujejo ta navodila za uporabo.
35. Nikoli ne odstranjajte ohišja te naprave.
36. Te naprave nikoli ne postavljajte na druge električne naprave.
37. Izdelka ne uporabljajte ali shranjujte na mestih, kjer je lahko izpostavljen neposredni sončni svetlobi, vročini, prekomerni količini prahu ali vibracijam.
38. Otrokom prepričajte dostop do plastičnih vrečk.
39. Uporabljajte samo razširitve/kose opreme, ki jih priporoča proizvajalec.
40. Glede vseh posegov se pogovorite z usposobljenim strokovnim osebjem. Posegi so potrebni v naslednjih primerih: če je naprava na kakršenkoli način poškodovana (na primer električni kabel ali električni vtič ali če je v napravo zašla tekočina ali je vanjo padel kak predmet), če je bila naprava izpostavljena dežju ali vlagi, če naprava ne deluje pravilno ali če vam je padla na tla.
41. *Poškodovanega električnega kabla, poškodovanega električnega vtiča ali zrahljane električne vtičnice ne smete uporabljati. Obstaja nevarnost požara in električnega udara.
42. Dolgotrajnejše poslušanje glasnega zvoka iz glasbenega predvajalnika lahko vodi do začasne ali trajne izgube sluha.
43. Naprava ne sme biti na dosegu otrok, mlajših od 8 let.
44. Otroci ne smejo izvajati čiščenja in vzdrževanja naprave, razen če so starejši od 8 let in pod nadzorom.

SESTAVA

- Iz embalaže vzemite vse sestavne dele, nato pa odstranite vse zaščitne materiale.
- *Napravo lahko priključite na električno omrežje šele takrat, ko ste preverili omrežno napetost in vzpostavili vse druge potrebne povezave.

***Ta navodila za uporabo veljajo samo za izdelke, ki imajo električni kabel ali napajalnik.**

OPIS IZDELKA



1. LCD-PRIKAZOVALNIK
2. Tipka PREDVAJANJE/PREKINITEV
3. Tipka USTAVITEV
4. Tipka SKOK NAZAJ/ISKANJE

5. Tipka SKOK NAPREJ/ISKANJE
6. Tipka PROGRAM
7. Tipka NAČIN
8. Tipka ODPIRANJE PREDALA ZA CD
9. PREDAL ZA CD
10. Tipka GLASNOST
11. PRIKLJUČEK ZA SLUŠALKE
12. DC VHODNI PRIKLJUČEK
13. STIKALO ZA POLNENJE BATERIJ
14. BATERIJSKI PREDAL

OPREMA

1. Stereo slušalke
2. Kabel iz USB-vtiča na DC-priključek

DELOVANJE

VKLOP

Uporaba v kombinaciji z nepolnilnimi baterijami (niso priložene)

1. Odprite baterijski predal, ki se nahaja na spodnji strani naprave, tako da potisnete pokrov baterijskega predala in ga nato privzdignete. (Pokrova baterijskega predala ne odstranjujte).
2. V baterijski predal vstavite dve 1,5 V bateriji tipa AA (Mignon/UM-3) z upoštevanjem pravilne polarnosti, ki je označena v baterijskem predalu.
3. Ponovno zaprite baterijski predal.
4. Poskrbite za to, da se stikalo za polnjenje baterij (13), ki se nahaja na strani naprave, nahaja v položaju OFF (izklop). **NEPOLNILNIH BATERIJ NIKOLI NE SMETE UPORABLJATI TAKO, DA SE STIKALO ZA POLNENJE BATERIJ NAHAJA V POLOŽAJU ON (VKLOP)!**

Uporaba v kombinaciji z napajalnikom ali USB-adapterjem (nista priložena)

1. DC-vtič na koncu kabla napajalnika ali kabla iz USB-vtiča na DC-vtič, ki je priključen na USB-adapter, priključite na 4,5 V/DC vhodni priključek (12), ki se nahaja na strani naprave.
2. Nato električni vtič napajalnika ali USB-adapterja priključite na električno vtičnico s 100-240 V~, 50/60 Hz.

Opombe:

Ko je priključen napajalnik ali USB-adapter in so v napravo vstavljene nepolnilne baterije, potem napajanje samodejno preklopi na omrežno napajanje.

Ko želite uporabljati napajalnik, potem uporabite samo 4,5 V modele z ustrezno polarnostjo.

Prepričajte se, da je napajalnik ali USB-adapter združljiv z napetostjo v vašem gospodinjstvu. Šele nato ga lahko priključite na električno omrežje.

Ko ne želite uporabljati omrežne napetosti, potem napajalnik ali USB-adapter ločite od električne vtičnice.

Napajalnika ali USB-adapterja se ne dotikajte z mokrimi rokami.

Uporaba v kombinaciji s polnilnimi baterijami (niso priložene)

1. Če je naprava še priključena na električno omrežje, potem napajalnik ali USB-adapter ločite od električne vtičnice.
2. Odprite baterijski predal, tako kot je opisano zgoraj.
3. V baterijski predal vstavite dve polnilni bateriji z upoštevanjem pravilne polarnosti, ki je označena v baterijskem predalu.
4. Ponovno zaprite baterijski predal.
5. Za aktivacijo funkcije polnjenja prestavite STIKALO ZA POLNJENJE BATERIJ (13) v položaj ON (vklop).
6. Po 15 urah polnjenja prestavite STIKALO ZA POLNJENJE BATERIJ (13) v položaj OFF (izklop).

Podatek o času predvajanja pri popolnoma napolnjenih polnilnih baterijah:

- 2 x 700 mAh baterija omogoča 3-4 ure predvajanja.
- 2 x 2.800 mAh baterija omogoča 12-14 ur predvajanja.

Opozorila:

NE mešajte polnilnih in nepolnilnih baterij.

Baterij NE polnite neprekinjeno 24 ur ali dlje, v nasprotnem primeru se zmogljivost polnilnih baterij zmanjša.

NE poskušajte polniti nepolnilnih baterij. Baterije lahko eksplodirajo!

Opombe:

Ko prvič polnite polnilne baterije, polnjenje do popolne napolnjenosti traja približno 15 ur. Če se čas delovanja hitro krajša, čeprav so polnilne baterije pravilno napolnjene, potem nabavite nov komplet polnilnih baterij.

SLUŠALKE

Povežite stereo slušalke (priložene) s priključkom za slušalke (11).

PREDVAJANJE CD-/MP3-JEV

1. Povežite priložene slušalke ali lastne slušalke s priključkom za slušalke.
2. Za odpiranje pokrova predala za CD pritisnite tipko ODPIRANJE PREDALA ZA CD (8).
3. Vstavite CD, tako da je stran z napisom obrnjena navzgor.
4. Zaprite pokrov predala za CD, tako da slišite klik.
5. Regulator glasnosti VOLUME (10) nastavite na minimalno glasnost.
6. Ko pritisnete tipko PREDVAJANJE/PREKINITEV (2), se naprava samodejno vključi in prikazuje število skladb na CD-ju in njihovo trajanje predvajanja. Pri MP3 CD-jih se na prikazovalniku pojavi skupno število map in skladb. Predvajanje se začne. Med predvajanjem sta na prikazovalniku prikazana trenutna številka skladbe in že predvajan čas.
7. Regulator glasnosti VOLUME (10) nastavite na želeno glasnost.
8. Za začasno prekinitev predvajanja enkrat pritisnite tipko PREDVAJANJE/PREKINITEV (2). Že predvajan čas utripa, na prikazovalniku pa se pojavi številka skladbe. Za nadaljevanje predvajanja ponovno pritisnite tipko PREDVAJANJE/PREKINITEV (2).
9. Za ustavitev predvajanja enkrat pritisnite tipko USTAVITEV (3).
10. Za izklop naprave dvakrat pritisnite tipko USTAVITEV (3).

Opombe:

Če med predvajanjem pomotoma odprete predal za CD, potem se na prikazovalniku pojavi prikaz „Open“ (Odprto).

Preden pritisnete tipko ODPIRANJE PREDALA ZA CD (8), tako dolgo počakajte, da se CD popolnoma ustavi.

ISKANJE DOLOČENE SKLADBE ALI DOLOČENEGA MESTA V SKLADBI

1. Za skok na začetek trenutne skladbe enkrat pritisnite tipko SKOK NAZAJ (4).
2. Za skok na skladbo, ki se nahaja pred trenutno skladbo, večkrat pritisnite tipko SKOK NAZAJ (4).
3. Za skok na skladbo, ki se nahaja za trenutno skladbo, večkrat pritisnite tipko SKOK NAPREJ (5).
4. Ko želite z večjo hitrostjo poiskati določeno mesto v skladbi, pritisnite in držite tipko SKOK NAPREJ (5) ali SKOK NAZAJ (4). Med iskanjem lahko poslušate zvok z nižjo glasnostjo, tako da lahko bolje najdete ustrezno mesto.

PONAVLJANJE PREDVAJANJA

1. Pritisnite tipko PREDVAJANJE/PREKINITEV (2).
2. Med predvajanjem enkrat pritisnite tipko NAČIN (7), da aktivirate ponavljanje predvajanja trenutne skladbe. Na prikazovalniku se pojavi prikaz „REP 1“ (Ponavljaj 1). Predvajanje trenutne skladbe na CD-ju se tako dolgo ponavlja, dokler ne pritisnete tipke USTAVITEV (3). Ko želite preklicati ponavljanje

predvajanja posamezne skladbe, petkrat pritisnite tipko NAČIN (7). Prikaz „REP 1" (Ponavljaj 1) izgine iz prikazovalnika.

3. Ko želite ponavljati predvajanje vseh skladb, dvakrat pritisnite tipko NAČIN (7). Na prikazovalniku se pojavi prikaz „REP ALL" (Ponavljaj vse). Ko želite preklicati ponavljanje predvajanja vseh skladb, trikrat pritisnite tipko NAČIN (7). Prikaz „REP ALL" (Ponavljaj vse) izgine iz prikazovalnika.
4. Ko želite ponavljati predvajanje celotnega albuma, trikrat pritisnite tipko NAČIN (7). Na prikazovalniku se pojavi prikaz „REP DIR" (Ponavljaj mapo). Ko želite preklicati ponavljanje predvajanja MP3 CD-ja, trikrat pritisnite tipko NAČIN (7). Prikaz „REP DIR" (Ponavljaj mapo) izgine iz prikazovalnika.

NAKLJUČNO PREDVAJANJE

1. Ko želite preklicati ponavljanje predvajanja skladb, štirikrat pritisnite tipko NAČIN (7). Na prikazovalniku se pojavi prikaz „RND" (Naključno) in vse skladbe vseh albumov na CD-ju se predvajajo v naključnem zaporedju.
2. Ko želite skočiti na naslednjo naključno skladbo, pritisnite tipko SKOK NAPREJ.
3. Za preklon nazaj v način običajnega predvajanja še dvakrat pritisnite tipko NAČIN (7).

PREDSTAVITVENO PREDVAJANJE

1. Pritisnite tipko PREDVAJANJE/PREKINITEV (2).
2. Za preklon v način predstavitvenega predvajanja petkrat pritisnite tipko NAČIN (7). Na prikazovalniku se pojavi prikaz „INTRO" (Predstavitev).
3. Ko pritisnete tipko PREDVAJANJE, se predvaja prvih 10 sekund posamezne skladbe v vsakem albumu na CD-ju.
4. Za prekinitev predstavitvenega predvajanja in preklon nazaj v način običajnega predvajanja še enkrat pritisnite tipko NAČIN (7).
5. Ko se vse skladbe enkrat predvajajo, se naprava čez 60 sekund samodejno izključi.

PROGRAMIRANO PREDVAJANJE

1. Pritisnite tipko PREDVAJANJE/PREKINITEV (2), čez 8 sekund pa pritisnite še tipko USTAVITEV (3).
2. Pritisnite tipko PROGRAM (6). Na prikazovalniku se pojavi prikaz (001 P-01), pri tem pa 001 utripa.
3. Za izbiro zelene skladbe, ki jo želite programirati, pritisnite tipki SKOK NAPREJ in SKOK NAZAJ (4, 5). Nato za potrditev pritisnite tipko PROGRAM (6).
4. Ponavljajte 3. korak, da programirate do 20 skladb.
5. Za začetek predvajanja programiranih skladb enkrat pritisnite tipko PREDVAJANJE/PREKINITEV (2).

6. Za izhod iz programiranega predvajanja dvakrat pritisnite tipko USTAVITEV (3). Ko enkrat pritisnete tipko USTAVITEV (3), lahko v roku 30 sekund ponovno aktivirate programirano predvajanje. (Ko je predvajanje glasbe zaključeno, naprava čez 30 sekund preklopi v način pripravljenosti in tako varčuje z energijo baterij.) Ko je aktivirano programirano predvajanje, se na LCD-prikazovalniku pojavi prikaz „PROG“.

OPOMBA:

Ko med predvajanjem MP3 CD-ja pritisnete tipko PROGRAM (6) in jo nato spet izpustite, potem predvajanje skoči za 10 skladb naprej. Če se na CD-ju nahaja več map, potem pritisnite in približno 0,5 sekunde držite tipko, da začnete predvajanje prve skladbe v naslednji mapi. (Funkcija je aktivna samo med predvajanjem MP3 CD-jev.)

FUNKCIJA SAMODEJNEGA NADALJEVANJA

Ko začasno prekinete predvajanje za dalj časa, potem se naprava samodejno izključi in tako varčuje z energijo baterij.

Za aktivacijo funkcije samodejnega nadaljevanja dvakrat pritisnite tipko USTAVITEV (3). Ko nato dvakrat pritisnete tipko PREDVAJANJE (2), se predvajanje začne na mestu, kjer je bilo nazadnje prekinjeno.

Prosimo, upoštevajte, da je funkcija samodejnega nadaljevanja na voljo samo takrat, ko je naprava priključena na vir napajanja (DC-kabel ali baterije).

ZAŠČITA PROTI TRESLJAJEM

Pri uporabi predvajalnika obstaja velika verjetnost, da bo naprava izpostavljena sunkom ali vibracijam (na primer med tekom ali v vozečem vozilu). Takoj ko pritisnete tipko PREDVAJANJE/PREKINITEV, se samodejno aktivira zaščita proti tresljajem, ki omogoča predajanje brez prekinitev. Ko uporabljate napravo, prikaz „ESP“ na prikazovalniku utripa in s tem signalizira, da je aktivirana elektronska zaščita pred preskakovanjem.

Če je naprava dlje kot 40 sekund med predvajanjem CD-ja in 100 sekund med predvajanjem MP3 CD-ja neprekinjeno izpostavljena tresljajem, potem se lahko predvajanje za zelo kratek čas prekine. Predvajanje se takoj nadaljuje, takoj ko se je predvajalnik po tresljajih spet stabiliziral.

Vendar pa zaščita pred tresljaji ne more popraviti napak, ki so posledica uporabe opraskanega ali umazanega CD-ja.

VARČEVANJE Z ENERGIJO

Če naprava 30 sekund ničesar ne predvaja, potem se samodejno izključi.

TEHNIČNI PODATKI

PRENOSNI CD-/MP3-PREDVAJALNIK	CD-200
Podprti CD-ji	avdio CD-ji, MP3 CD-ji
Zaščita proti tresljajem	40 sekund za avdio CD, 100 sekund za MP3 CD
Izhodi	3,5 mm priključek za slušalke
Omrežna napetost	4,5 V
Baterija	3 V, 2 x baterija tipa AA (Mignon) (ni priložena)

IZKLJUČITEV ODGOVORNOSTI

Lenco nudi storitve in garancije v skladu z evropskim pravom. Iz tega razloga morate v primeru popravil (tako v garancijskem roku kot tudi po poteku garancije) kontaktirati svojega trgovca.

Pomemben napotek: Naprav ne morete poslati v popravilo neposredno proizvajalcu Lenco.

Pomemben napotek: Če to napravo odpre nepooblaščen servisna služba ali posega vanjo, potem izgubite pravico do uveljavljanja garancije.

Ta naprava ni primerna za profesionalno rabo. Če napravo uporabljate v profesionalne namene, potem izgubite vso pravico do uveljavljanja garancije.

Redno izvajamo posodobitve strojno-programске opreme in/ali komponent strojne opreme. Iz tega razloga se lahko nekateri napotki, specifikacije in slike v teh navodilih za uporabo razlikujejo od vaše naprave. Vsi elementi, ki so opisani v teh navodilih za uporabo, služijo samo ilustraciji in morda popolnoma ne veljajo za vašo napravo. Na podlagi opisa v teh navodilih za uporabo ni možno uveljavljati pravnih ali garancijskih zahtevkov.

ODSTRANJEVANJE ODSLUŽENE NAPRAVE



Ta simbol prikazuje, da ustreznega izdelka in njegovega akumulatorja/baterije v Evropi ni dovoljeno metati med običajne gospodinjske odpadke. Za zagotovitev pravilnega odstranjanja izdelka in njegovega akumulatorja/baterije ju je treba odstraniti v skladu z vsemi veljavnimi lokalnimi predpisi za odstranjanje električnih naprav in akumulatorjev/baterij. S tem prispevate k varovanju naravnih virov in k ohranjanju okoljevarstvenih standardov za reciklažo in odstranjanje odsluženih naprav (Direktiva o odpadni električni in elektronski opremi).

OZNAKA CE



Izdelki z oznako CE izpolnjujejo zahteve Direktive o elektromagnetni združljivosti (EMC) (2014/30/EU) in Direktive o nizki napetosti (LVD) (2014/35/EU), ki ju je izdala Komisija Evropske skupnosti.

SERVISNA SLUŽBA

Prosimo, da za podrobnejše informacije in podatke o naši servisni službi obiščete našo spletno stran www.lenco.com.

Lenco Benelux BV, Thermiekstraat 1a, 6361 HB Nuth, Nizozemska.



GARANCIJSKI LIST

Conrad Electronic d.o.o. k.d.
Ljubljanska c. 66, 1290 Grosuplje
Faks: 01/78 11 250
Telefon: 01/78 11 248
www.conrad.si, info@conrad.si

Izdelek: **Prenosni CD-/MP3-predvajalnik Lenco CD-200**
Kat. št.: **17 14 654**

Garancijska izjava:

Dajalec garancije Conrad Electronic d.o.o.k.d., jamči za kakovost oziroma brezhibno delovanje v garancijskem roku, ki začne teči z izročitvijo blaga potrošniku. **Garancija velja na območju Republike Slovenije. Garancija za izdelek je 1 leto.**

Izdelek, ki bo poslan v reklamacijo, vam bomo najkasneje v skupnem roku 45 dni vrnili popravljenega ali ga zamenjali z enakim novim in brezhibnim izdelkom. Okvare zaradi neupoštevanja priloženih navodil, nepravilne uporabe, malomarnega ravnanja z izdelkom in mehanske poškodbe so izvzete iz garancijskih pogojev. **Garancija ne izključuje pravic potrošnika, ki izhajajo iz odgovornosti prodajalca za napake na blagu.**

Vzdrževanje, nadomestne dele in priklopne aparate proizvajalec zagotavlja še 3 leta po preteku garancije.

Servisiranje izvaja družba CONRAD ELECTRONIC SE, Klaus-Conrad-Strasse 1, 92240 Hirschau, Nemčija.

Pokvarjen izdelek pošljete na naslov: Conrad Electronic d.o.o. k.d., Ljubljanska cesta 66, 1290 Grosuplje, skupaj z računom in izpolnjenim garancijskim listom.

Prodajalec:

Datum izročitve blaga in žig prodajalca:

Garancija velja od dneva izročitve izdelka, kar kupec dokaže s priloženim, pravilno izpolnjenim garancijskim listom.