



NAVODILA ZA UPORABO

Digitalni fotookvir Braun DigiFrame 720

Kataloška št.: 17 18 102



Kazalo

Uvod	2
Vsebina paketa	3
Varnostni napotki	3
Lastnosti naprave.....	4
1. Uporaba stojala	4
2. Deli naprave	5
2.1 Daljinski upravljalnik.....	5
2.2 Tipke na napravi.....	5
2.3 Vhodi.....	6
3. Namestitvev in zamenjava baterije	6
4. Priprava na uporabo	6
5. Uporaba naprave	7
5.1 Kartica in USB.....	7
5.2 Foto način	8
5.3 Način za predvajanje glasbe	8
5.4 Način za predvajanje video vsebin.....	9
6. Koledar	10
7. Datoteke	10
8. Nastavitve.....	11
9. Povezava z osebnim računalnikom (izbirno)	12
10. Tehnični podatki	12
11. Vodnik za odpravljanje težav	13
Izjava o skladnosti	13
Garancijski list	14
Prevod izvirne izjave EU o skladnosti.....	15
Izvirna izjava EU o skladnosti	16

Uvod

Zahvaljujemo se vam za nakup digitalnega foto okvirja. Izdelek je zasnovan tako, da omogoča hiter in enostaven ogled fotografij, posnetih z vašim digitalnim fotoaparatom ali mobilnim telefonom oziroma fotografij iz pomnilniške kartice. Natančno preberite ta navodila za uporabo, da se naučite pravilnega načina uporabe digitalnega okvirja za fotografije.

Vsebina paketa

1. 17,8 cm (7 palčni) digitalni foto-okvir
2. AC/DC adapter
3. Daljinski upravljalnik
4. Navodila za uporabo
5. Nosilec stojala
6. USB kabel*

*Opomba: Če ima naprava notranji pomnilnik, bo element 6 (USB-kabel) vključen v obseg dobave.

Varnostni napotki

Varnostni ukrepi in vzdrževanje

- Samo za notranjo uporabo.
- Da preprečite nevarnost požara ali električnega udara, naprave ne izpostavljajte vlagi ali kondenzu.
- Da preprečite pregrevanje, ne blokirajte prezračevalnih lukenj na zadnji strani digitalnega foto-okvirja.
- Digitalnega foto-okvirja ne izpostavljajte neposredni sončni svetlobi.
- Digitalnega foto-okvirja ne razstavljajte.
Če razstavite digitalni foto-okvir, bo vaša garancija razveljavljena.

Čiščenje LCD zaslona

- Z zaslonom ravnajte previdno. Zaslون digitalnega foto-okvirja je izdelan iz stekla, zato se zlahka zlomi ali opraska.
- Če se na LCD zaslonu naberejo prstni odtisi ali prah, priporočamo, da za čiščenje uporabite mehko, neabrazivno krpo, kot je krpa za objektiv fotoaparata.
- Čistilno krpo navlažite s čistilno raztopino in jo nanesite na zaslon.

OPOZORILO:

Izklopite napravo, preden vstavite ali odstranite kartico ali USB-napravo.

Če tega ne storite, lahko poškodujete kartico / USB in napravo.

Da zmanjšate nevarnost požara ali električnega udara, te naprave ne izpostavljajte dežju ali vlagi.

Opomba:

Ta naprava je samo za zasebno uporabo in ni namenjena komercialni uporabi.

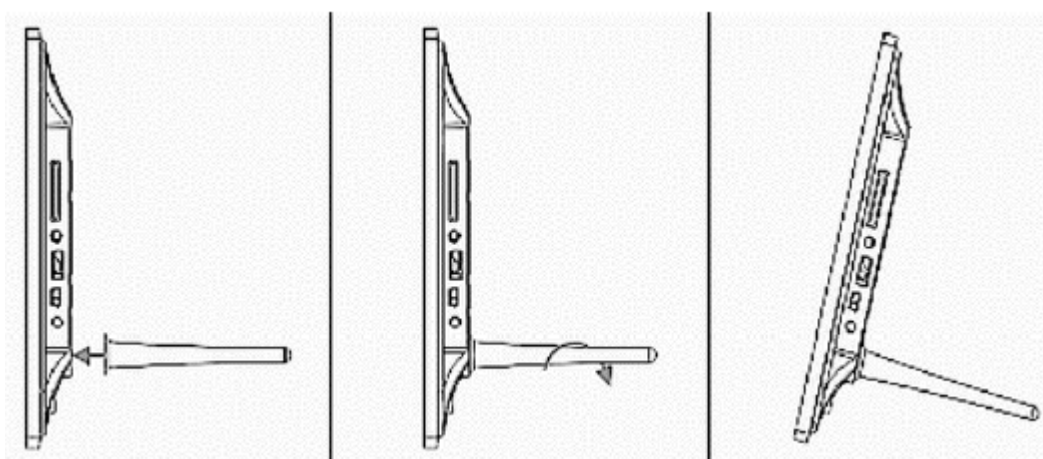
- Napravo lahko uporabljajo otroci, starejši od 8 let, in osebe z zmanjšanimi fizičnimi, senzoričnimi ali umskimi sposobnostmi ali s premalo izkušenj in znanja, če jih pri uporabi nadzira oseba, ki je zadolžena za njihovo varnost, ali so prejele navodila za varno uporabo in razumejo z njimi povezane nevarnosti.
- Naprava in njena priključna vrvica ne smeta biti na dosegu otrok, mlajših od 8 let.
- Otroci ne smejo izvajati čiščenja in vzdrževanja naprave, razen če so starejši od 8 let in pod nadzorom.

Lastnosti naprave

1. Podprti formati slik: JPG, JPEG, BMP
2. Podprti zvočni formati: MP3 & WMA
3. Podprti video formati: MPEG1, MPEG2, MPEG4, M-JPEG in AVI
4. Podprte pomnilniške kartice: SD / SDHC / MMC
5. USB povezava: Mini USB & USB 2.0
6. Podpira povezavo z računalnikom in shranjevanje datotek
7. Samodejna diaproyekcija, ko je vstavljena pomnilniška kartica
8. Slika in glasba: diaproyekcija z glasbo v ozadju
9. Podpira ogled slik v načinu s sličicami
10. Vgrajena ura in koledar z oknom za diaproyekcijo, nastavitvev samodejnega vklopa / izklopa
11. Načini prikaza slike: diaproyekcija, predogled, povečava, funkcija vrtenja
12. Nastavljiva hitrost diaproyekcije in več kot 10 vrst prehodov diaproyekcije
13. Nastavljiva svetlost, kontrast, nasičenost
14. Kopiranje datotek v pomnilnik in brisanje datoteke na kartici, v pomnilniku in USB-Flash Drive
15. Vgrajen stereo zvočnik in priključek za slušalke
16. Nastavljivo stojalo (navpično in vodoravno); digitalni foto okvir lahko obesite na steno
17. Jeziki OSD: angleščina, nemščina in drugi jeziki.

1. Uporaba stojala

Nosilec stojala vstavite v režo digitalnega foto-okvirja. Zavrtite nosilec v nasprotni smeri urinega kazalca, da ga pričvrstite. Prepričajte se, da je stojalo zaklenjeno v položaju, nato napravo mirno postavite na mizo. Glejte spodnjo ilustracijo.



2. Deli naprave

2.1 Daljinski upravljalnik

»Izklop zvoka«: Začasno utišanje zvoka.

"BGM": Predvajanje diaproyekcije fotografij z glasbo v ozadju.

»Stikalo za vklop«: Stikalo za vklop / izklop.

"PHOTO": Predvajanje diaproyekcije fotografij.

"MUSIC": Predvajanje glasbe.

"VIDEO": Predvajanje video vsebin.

▶||: Začasna zaustavitev ali ponovno predvajanje predstavnosti.

"RETURN": Vrnitev na prejšnjo stran.

▼▲◀▶: Premikanje smernih tipk gor / dol / levo / desno.

"OK": Potrditev ali preklp med funkcijo premora / predvajanja v načinu predvajanja predstavnosti.

"SETUP": Vstop v meni za nastavitve.

"CALENDAR": Ogljed datuma in ure.

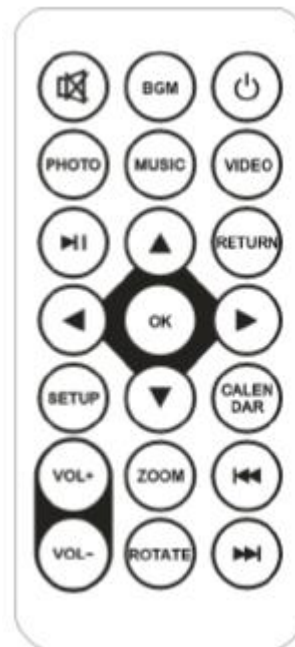
"VOL +/-": Zvišanje / znižanje glasnosti.

"ZOOM": Povečanje fotografije v načinu predvajanja fotografij.

"ROTATE": Sukanje fotografije za 90° v smeri urinega kazalca v načinu predvajanja fotografij.

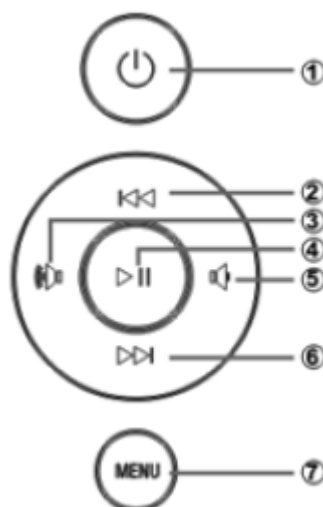
◀◀: Pomik nazaj na prejšnjo datoteko v načinu predvajanja predstavnosti.

▶▶: Pomik naprej na naslednjo datoteko v načinu predvajanja predstavnosti.



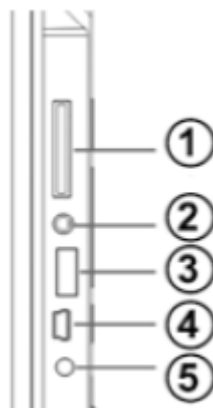
2.2 Tipke na napravi

1. Vklop
2. Gor
3. VOL + / Desno
4. Predvajanje / Pavza / V redu
5. VOL - / Levo
6. Dol
7. Meni



2.3 Vhodi

1. Reža za SD / MMC / MS kartico
2. Vtičnica za slušalke
3. USB-vhod
4. MINI USB-vhod
5. Vtičnica za polnjenje ("DC IN")



3. Namestitev in zamenjava baterije

Daljinski upravljalnik postavite tako, da je obrnjen navzdol, pritisnite na rob pokrova baterije in povlecite proti sebi, da odstranite nosilec za baterijo. Postavite eno ploščato litijevo baterijo CR2025 na nosilec tako, da je pozitivna stran (»+«) obrnjena proti vam. Ponovno vstavite nosilec.



4. Priprava na uporabo

1. Digitalni foto-okvir z nameščenim nosilcem postavite v stabilen poravnan položaj, nato en konec napajalnika priključite v standardno električno vtičnico 110–240 V AC, drugi konec pa v vtičnico "DC IN" na levi strani okvirja.
2. Previdno odstranite zaščitno folijo, ki pokriva LCD zaslon.
3. Odstranite plastični izolator baterije iz prostora za baterije in se prepričajte, da ima daljinski upravljalnik v notranjosti baterijo. Če potrebujete novo baterijo, glejte poglavje »Namestitev in zamenjava baterije«.
4. Ko je napajanje vklopljeno, se bo naprava zagnala samodejno. Pritisnite tipko za vklop na hrbtni strani naprave ali na daljinskem upravljalniku.

5. Uporaba naprave

Po vklopu naprave se prikaže zagonska slika. Diaprojekcija z glasbo v ozadju se bo samodejno predvajala, če ima naprava vgrajen pomnilnik, je vstavljena pomnilniška kartica ali je povezana USB-naprava.

OPOMBA: Preverite, ali so na kartici ali USB-napravi podprte slikovne in glasbene datoteke.



5.1 Kartica in USB

Podprti so SD / SDHC / MMC in USB 2.0.

Ko vstavite kartico ali USB-napravo, se bo diaprojekcija predvajala samodejno. Pritisnite tipko »Nazaj« za dostop do fotografij ("Picture"), glasbe ("Music"), video vsebin ("Video"), datotek ("File"), koledarja ("Calendar") in nastavitvev ("Setting"). Pritisnite tipko "OK" za potrditev.



Opomba:

1. Prepričajte se, da so na pomnilniški kartici ali USB-napravi podprte slikovne, glasbene in video datoteke.
2. Če so na pomnilniški kartici ali USB-napravi podprte slikovne in glasbene datoteke, se bo diaproyekcija z glasbo v ozadju predvajala samodejno.

5.2 Foto način

Pritisnite tipko "RETURN", da izberete pomnilniško napravo.

Pritisnite tipko "OK", da vstopite v glavni meni, nato izberite fotografijo in pritisnite "OK", da zaženete diaproyekcijo. Pritisnite tipko »Nazaj«, da vstopite v način z 9 slikami, uporabite tipke ▼▲◀▶ za izbiro fotografije in pritisnite "OK" za predvajanje. Če je v nastavitvah fotografije aktivirana glasba, se bo diaproyekcija predvajala z glasbo v ozadju. Glasba mora biti shranjena v isti pomnilniški napravi! Za zvišanje ali znižanje glasnosti lahko uporabite tipke "VOL+/VOL-".



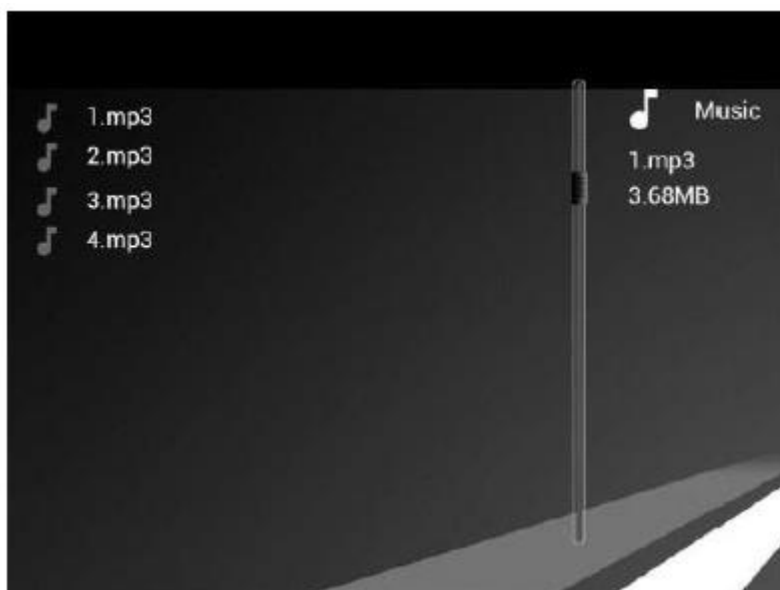
V nastavitvenem meniju lahko konfigurirate različne nastavitve. Za vstop v elemente podmenija pritisnite tipko "OK".

Pritisnite tipko ◀▶ za nastavitve vrednosti in pritisnite tipki ▲▼ za izbiro prejšnjega ali naslednjega elementa.

Opomba: Za naključni način diaproyekcije slik lahko odprete »Nastavitev/Nastavitev fotografije/Ponavljjanje diaproyekcije« ("Setting/Photo Setup/Slideshow Repeat") in izberete možnost »Naključno« ("Random").

5.3 Način za predvajanje glasbe

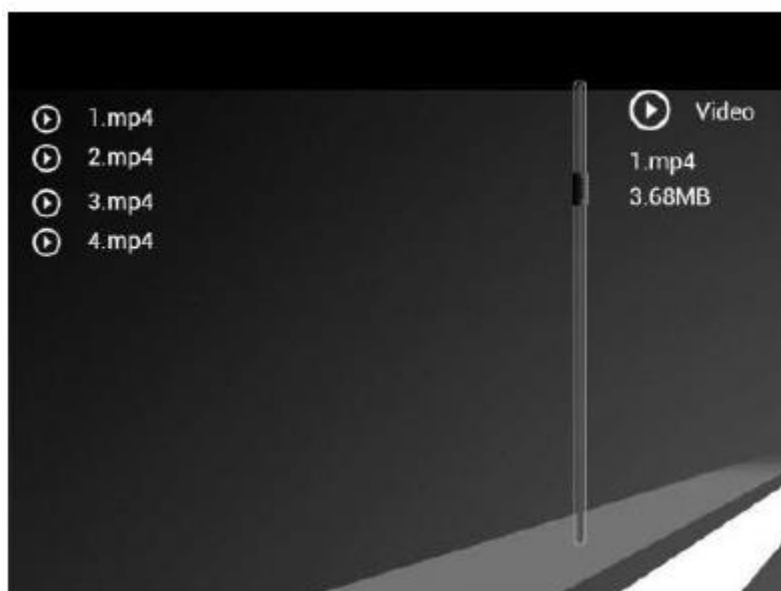
Pritisnite tipko "RETURN", da v glavnem meniju izberete spominsko kartico. Izberite ikono Glasba ("Music") in pritisnite tipko "OK" za vstop. Pritisnite tipki ▲▼, da izberete glasbo na seznamu predvajanja, nato pritisnite tipko ▶|| za predvajanje / začasno zaustavitev. Pritisnite "VOL+/-", da povišate / znižate glasnost.



V načinu predvajanja glasbe pritisnite tipki ◀▶ za hitro previjanje naprej ali nazaj, pritisnite tipko "OK" za začasni premor ali ponovno predvajanje. S tipkama ◀◀▶▶ lahko predvajate prejšnjo ali naslednjo skladbo.

5.4 Način za predvajanje video vsebin

Pritisnite tipko "RETURN", da izberete pomnilniško napravo. Pritisnite tipko "OK" za vstop v glavni meni, izberite ikono "Video" in pritisnite tipko "OK". Pritisnite tipki ▲▼, da s seznama predvajanja izberete videoposnetek, nato pritisnite tipko "OK" za predvajanje. Pritisnite "VOL+/-", da povišate / znižate glasnost.



V načinu za predvajanje video vsebin pritisnite tipki ◀▶ za hitro previjanje naprej ali nazaj. Pritisnite tipko ▶|| za premor in jo ponovno pritisnite za nadaljevanje predvajanja. Pritisnite tipki |◀◀/▶▶| za predvajanje prejšnjega ali naslednjega videoposnetka.

6. Koledar

V glavnem meniju izberite ikono Koledar ("Calendar"), nato pritisnite tipko "OK" za vstop. Koledar bo prikazan z oknom za diaproyekcijo na desni strani.

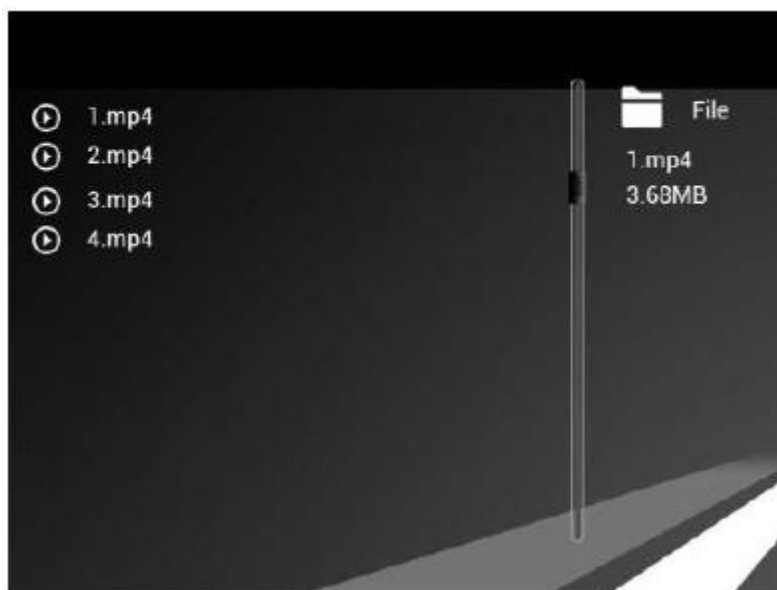
Podprte datoteke morajo biti shranjene v izbrani napravi za shranjevanje. Pritisnite tipki ◀▶ za prilagoditev leta in tipki ▲▼ za prilagoditev meseca.



Če želite nastaviti datum / čas, pritisnite tipko "SETUP", vstopite v meni »Nastavitve koledarja« ("Calendar Setup") in pritisnite tipko "OK" za vstop v elemente podmenija. Pritisnite tipki ◀▶ za nastavitve vrednosti in pritisnite tipki ▲▼ za potrditev. Nastavljeni čas bo prikazan v vmesniku koledarja.

7. Datoteke

V glavnem meniju izberite ikono »Datoteka« ("File") in pritisnite "OK" za vstop. Sedaj lahko brskate po vseh datotekah v izbrani pomnilniški napravi. Pritisnite tipki ▲▼, da izberete datoteko, nato pa pritisnite tipko "OK" za potrditev.



Brisanje datoteke

Uporabite tipki ▲▼, da označite datoteko, nato pritisnite tipko ►, prikazal se bo podmeni za brisanje ("Delete Operation").

Kopiranje datoteke

V glavnem meniju izberite ikono z nastavitvami ("Setting"). Pritisnite tipko "OK", da vstopite v vmesnik za nastavitve, pritisnite tipki ▲▼, da označite "System Setup" in pritisnite tipko "OK" za vstop. Nato pritisnite tipki ▲▼, da se premaknete na "Auto Copy", pritisnite tipki ◀▶, da vrednost nastavite na "On". Vse datoteke na USB-napravi bodo samodejno kopirane v pomnilnik.

8. Nastavitve

V glavnem meniju izberite »Nastavitve« ("Setup"). Pritisnite tipko "OK" za vstop v vmesnik nastavitvev in pritisnite tipki ▲▼, da označite glavni element, nato pritisnite tipko "OK" za vstop v elemente podmenija. Pritisnite tipki ◀▶ za nastavitvev vrednosti in pritisnite tipki ▲▼ za potrditev in premikanje.

Opomba: Ko izberete nastavitve za element in vstopite v naslednji element, se način / podatki samodejno shranijo.

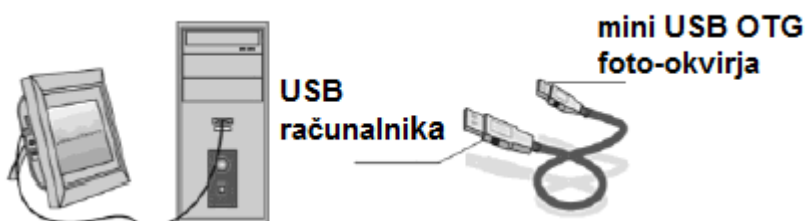


9. Povezava z osebnim računalnikom (izbirno)

Za kopiranje, brisanje in urejanje datotek lahko napravo preko USB-kabla povežete z zunanjo opremo.

A Vključite digitalni foto-okvir in ga preko USB-kabla povežite s svojim računalnikom Windows2000 / XP / Vista / WIN7.

B Naprava bo samodejno zaznana in prikazana bo ikona za povezovanje. Sedaj lahko kopirate, brišete ali urejate datoteke v vgrajenem pomnilniku ali pomnilniških napravah. Po tem, ko ste končali s kopiranjem, brisanjem, urejanjem ali vstavljanjem pomnilniške kartice, boste morali znova zagnati digitalni foto-okvir.



10. Tehnični podatki

- Adapter: Vhod AC 100-240 V 50/60 Hz, Izhod DC: 5 V
- Formati slik: JPG, JPEG, BMP
- Avdio format: MP3 in WMA
- Video formati: MPEG1, MPEG2, MPEG4, M-JPEG in AVI
- Pomnilniške kartice: SD / SDHC / MMC
- USB: USB host; MINI USB
- Značilnosti zaslona:

Velikost zaslona: 17,8 cm (7 palcev) TFT LED
Ločljivost: 800 x 480 slikovnih pik
Razmerje stranic: 16:9
Delovna temperatura: 0 °C ~ 40 °C, Vlažnost: 10 - 85%

11. Vodnik za odpravljanje težav

Če imate težave s predvajalnikom, si oglejte sledeče informacije.
Če potrebujete dodatno pomoč, se obrnite na našo ekipo za tehnično podporo.

Naprava se ne prižge:

- Preverite, ali je polnilni vtič pravilno vstavljen.

Daljinski upravljalnik ne deluje:

- Preverite, ali je baterija polna (baterijo lahko v normalnih pogojih uporabljate pol leta). Po potrebi zamenjajte z novo baterijo.

Ni mogoče brati spominske kartice ali USB-naprave:

- Preverite, ali so na kartici ali USB-napravi shranjene vsebine.
- Prazne naprave ni mogoče brati.

Ni mogoče predvajati datoteke:

- Preverite, ali je format datoteke združljiv s predvajalnikom.

Zaslon je presvetel ali pretemen:

- Prilagodite svetlost ali kontrast zaslona v nastavitvenem meniju.

Barva je preostra ali ni barve:

- Prilagodite nastavitve barve in kontrasta.

Ni zvoka:

- Preverite, ali je glasnost pravilna in ali je predvajalnik v načinu za izklop zvoka.

Izjava o skladnosti

Ta izdelek je v skladu z veljavnimi smernicami EU glede skladnosti CE. Za dodatne informacije in dostop do Izjave o skladnosti obiščite domačo stran podjetja Braun Photo Technik GmbH: www.braun-phototechnik.de

Izvirno izjavo EU o skladnosti in njen prevod v slovenščino najdete tudi na koncu teh navodil za uporabo.

BRAUN PHOTO TECHNIK GMBH
Merkurstr. 8
72184 Eutingen
Nemčija



Conrad Electronic d.o.o. k.d.
Ljubljanska c. 66, 1290 Grosuplje
Faks: 01/78 11 250
Telefon: 01/78 11 248
www.conrad.si, info@conrad.si

GARANCIJSKI LIST

Izdelek: **Digitalni fotookvir Braun DigiFrame 720**
Kat. št.: **17 18 102**

Garancijska izjava:

Dajalec garancije Conrad Electronic d.o.o.k.d., jamči za kakovost oziroma brezhibno delovanje v garancijskem roku, ki začne teči z izročitvijo blaga potrošniku. **Garancija velja na območju Republike Slovenije. Garancija za izdelek je 1 leto.**

Izdelek, ki bo poslan v reklamacijo, vam bomo najkasneje v skupnem roku 45 dni vrnili popravljenega ali ga zamenjali z enakim novim in brezhibnim izdelkom. Okvare zaradi neupoštevanja priloženih navodil, nepravilne uporabe, malomarnega ravnanja z izdelkom in mehanske poškodbe so izvzete iz garancijskih pogojev. **Garancija ne izključuje pravic potrošnika, ki izhajajo iz odgovornosti prodajalca za napake na blagu.**

Vzdrževanje, nadomestne dele in priklopne aparate proizvajalec zagotavlja še 3 leta po preteku garancije.

Servisiranje izvaja družba CONRAD ELECTRONIC SE, Klaus-Conrad-Strasse 1, 92240 Hirschau, Nemčija.

Pokvarjen izdelek pošljete na naslov: Conrad Electronic d.o.o. k.d., Ljubljanska cesta 66, 1290 Grosuplje, skupaj z računom in izpolnjenim garancijskim listom.

Prodajalec:

Datum izročitve blaga in žig prodajalca:

Garancija velja od dneva izročitve izdelka, kar kupec dokaže s priloženim, pravilno izpolnjenim garancijskim listom.

Prevod izvirne izjave EU o skladnosti

BRAUN PHOTO TECHNIK GmbH



Izjava CE o skladnosti

Ta izjava o skladnosti je izdana na lastno odgovornost proizvajalca.

Naziv in naslov izdajatelja: BRAUN Photo Technik GmbH
Merkurstraße 8
72184 Eutingen

Izdelek: Digitalni fotookvir

Oznaka tipa: BRAUN DigiFrame 720 Video (P70)
Št. izd. 21241

Navedeni izdelek je v skladu z evropsko direktivo:

2014/30/EU
 vključno s spremembami

"Direktiva Sveta o harmonizaciji zakonodaj držav članic v zvezi z elektromagnetno združljivostjo".

Popolna skladnost s spodaj navedenimi standardi dokazuje skladnost navedenega izdelka z bistvenimi zahtevami glede zaščite zgoraj omenjene direktive ES:

ES 55032: 2015
ES 55024: 2010+A1: 2015
ES 61000-3-2: 2014
ES 61000-3-3: 2013

Eutingen, 01.02.2021

(Kraj, datum)

(Pravno zavezujoč podpis izdajatelja)

Ta izjava potrjuje skladnost izdelkov z omenjenimi standardi, vendar ne vsebuje nobenega zagotovila glede lastnosti.

Izvirna izjava EU o skladnosti

BRAUN PHOTO TECHNIK GmbH



CE-Declaration of Conformity

Issuer's name and address: BRAUN Photo Technik GmbH
Merkurstraße 8
72184 Eutingen

Product: Digital Photo Frame

Type designation: BRAUN DigiFrame 720 Video (P70)
Art.No. 21241

The designated product is in conformity with the European Directive:

2014/30/EU
including amendments

„Council Directive on the approximation of the laws of the member states relating to Electro Magnetic Compatibility“.

Full compliance with the standards listed below proves the conformity of the designated product with the essential protection requirements of the above-mentioned EC Directive:

EN 55032: 2015
EN 55024: 2010+A1: 2015
EN 61000-3-2: 2014
EN 61000-3-3: 2013

Eutingen, 01.02.2021

(Place, Date)

A handwritten signature in black ink, appearing to be 'R. Braun', written over a horizontal dashed line.

(Legally binding signature of the issuer)

This declaration certifies the conformity of the products with the mentioned standards but does not contains any assurance of characteristics.