



NAVODILA ZA UPORABO

Stensko tipkalo za brezžično preklapljanje Homematic IP HmIP-BRC2

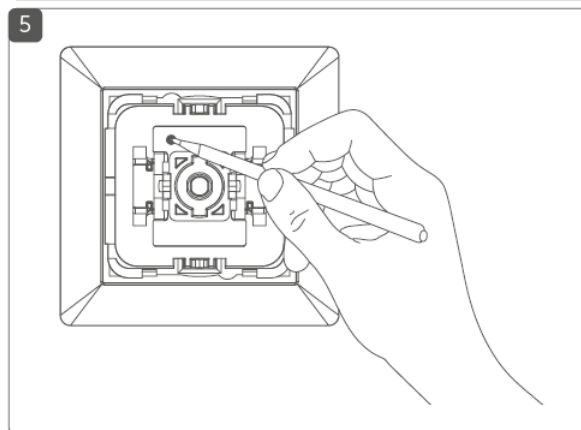
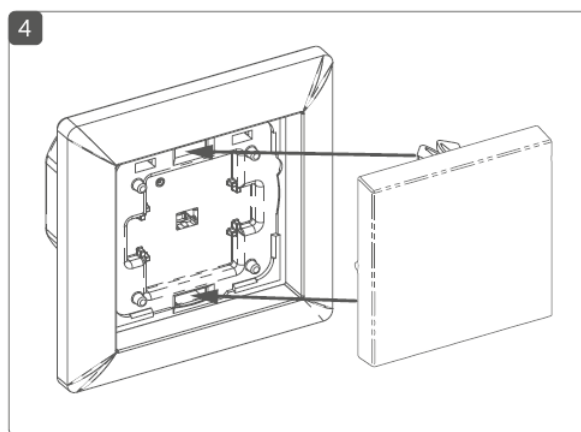
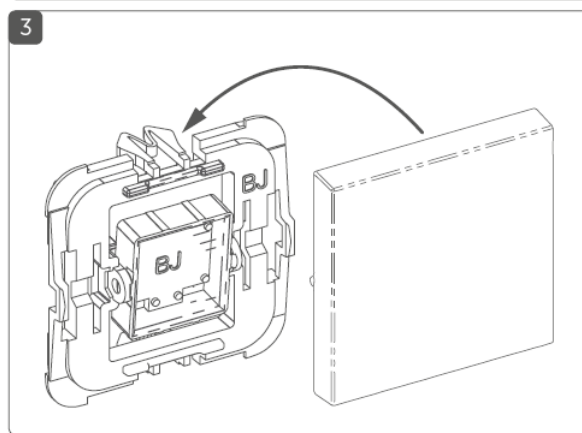
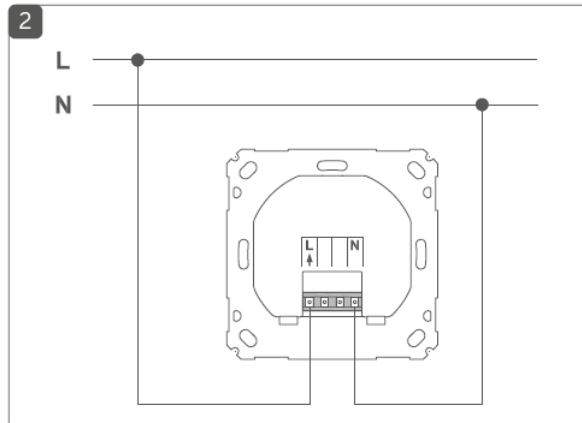
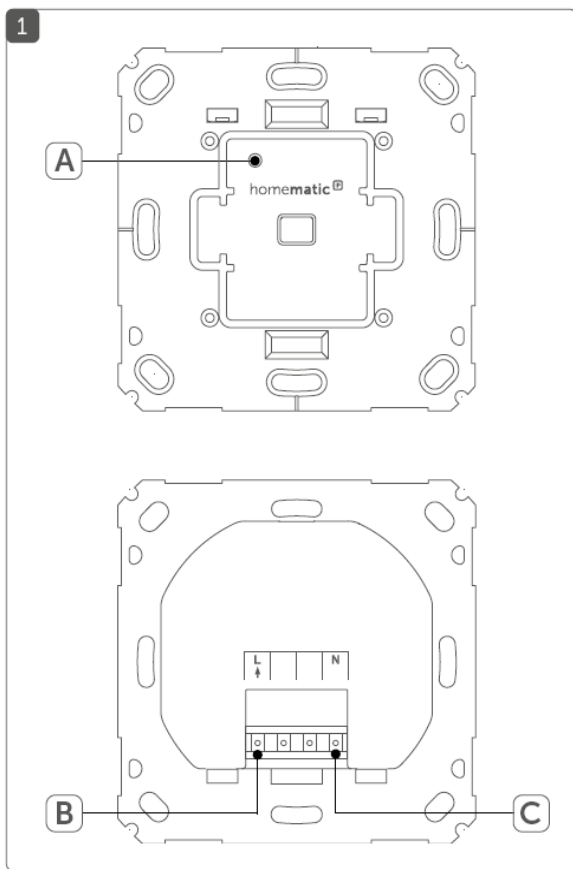
Kataloška št.: 17 54 730

homematic IP

Kazalo

Slike	3
Vsebina paketa	4
1 Opombe glede teh navodil za uporabo	4
2 Varnostni napotki	4
2.1 Otroci	5
3 Delovanje in sestavni deli naprave	6
4 Splošne informacije o sistemu	6
5 Adapterji za stikala	7
6 Priprava na uporabo	9
6.1 Napotki za namestitev	9
6.2 Namestitev	10
6.3 Vzpostavitev povezave	11
7 Odpravljanje napak	11
7.1 Nepotrjen ukaz	11
7.2 Delovni cikel	12
7.3 Kode napak in zaporedja utripanja	12
8 Povrnitev v stanje tovarniških nastavitvev	13
9 Vzdrževanje in čiščenje	13
10 Splošni napotki glede brezžičnega delovanja	13
11 Tehnični podatki	13
12 Napotek za odstranjevanje	14
13 Napotek glede skladnosti	14
Garancijski list	16
Prevod izvirne izjave EU o skladnosti	17
Izvirna izjava EU o skladnosti	18

Slike



Vsebina paketa

1 x stensko tipkalo za stikala z 2 tipkama Homematic IP
2 x vijak, 3,2 x 15 mm
2 x vijak, 3,2 x 25 mm
1 x navodila za uporabo

1 Opombe glede teh navodil za uporabo

Pred uporabo naprave Homematic IP pozorno preberite ta navodila za uporabo. Navodila za uporabo shranite, če jih boste morda želeli kasneje ponovno prebrati!

Če nameravate napravo predati v uporabo drugim osebam, priložite tudi ta navodila za uporabo.

Uporabljeni simboli:



Pozor!

Ta simbol opozarja na nevarnost.



Napotek.

Ta odstavek vsebuje dodatne pomembne informacije!

2 Varnostni napotki



Naprave ne odpirajte. Ne vsebuje delov, ki jih lahko uporabnik sam servisira. Z odpiranjem se izpostavite tveganju za električni udar. V primeru napake naj napravo preveri strokovnjak.



Iz varnostnih razlogov in iz razlogov skladnosti (CE) predelava in/ali spreminjanje naprave na lastno pest nista dovoljena.



Naprave ne uporabljate, če opazite poškodbe na zunanosti, npr. na ohišju, upravljalnih elementih ali priključkih. V primeru dvoma naj napravo preveri strokovnjak.



Napravo uporabljajte samo v suhem okolju brez prisotnosti prahu. Ne izpostavljajte je vlagi, vibracijam, neposredni sončni svetlobi ali drugim virom toplote, mrazu in mehanskim obremenitvam.



Naprava ni igrača! Ne dovolite, da bi se otroci igrali z njo. Pazite, da embalaže ne boste pustili nenadzorovano ležati. Plastične folije/vrečke, deli stiropora itd. so lahko vašim otrokom nevarna igrača.



Ne jamčimo za materialno škodo ali telesne poškodbe oseb, ki nastane/jo zaradi neustrezne uporabe naprave ali zaradi neupoštevanja varnostnih napotkov. V takšnih primerih izgubite vso pravico do uveljavljanja garancije! Ne prevzemamo odgovornosti za posledično škodo!



Napravo lahko uporabljate samo za fiksne inštalacije. Napravo je treba varno fiksirati v okviru fiksne inštalacije.



Aktuator je del inštalacije v zgradbah. Pri načrtovanju in namestitvi je treba upoštevati veljavne standarde in predpise posamezne države. Napajanje naprave lahko poteka izključno z 230 V/50 Hz izmenično napetostjo. Dela na 230 V električnem omrežju lahko izvaja samo usposobljen električar (v skladu z VDE 0100). Pri tem je treba upoštevati veljavne predpise za preprečevanje nesreč. Prosimo, da za preprečitev električnega udara na napravi prekinete dovod omrežne napetosti (izklopite avtomatsko varovalko). V primeru neupoštevanja napotkov za namestitev lahko pride do požara ali ostalih nevarnosti.



Pri priključitvi na sponke naprave upoštevajte dovoljene vodnike in prečne prereze vodnikov.



Električni tokokrog, na katerega priključite napravo, mora biti zavarovan z inštalacijskim odklopnikom v skladu z ES 60898-1 (sprožilna karakteristika B ali C, maks. 16 A nazivni tok, min. 6 kA kapaciteta odklopa, razred omejevanja energije 3). Treba je upoštevati predpise za inštalacijo v skladu z VDE 0100 oz. HD384 ali IEC 60364 . Inštalacijski odklopnik mora biti enostavno dostopen za uporabnika in mora biti označen kot ločilnik za napravo.



Pred priključitvijo aktuatorja je treba odstraniti varovalko iz omarice z varovalkami.



Naprava lahko – z izjemo konfiguracije – deluje samo v kombinaciji s pripadajočim pokrovom za stikalo.



Naprava je predvidena samo za uporabo okoljih s podobnimi pogoji kot v bivalnih prostorih.



Vsaka drugačna uporaba od uporabe, ki je opisana v teh navodilih za uporabo, ni dovoljena in lahko vodi do izgube pravice do uveljavljanja garancije.

2.1 Otroci

Napravo lahko uporabljajo otroci, starejši od 8 let, in osebe z zmanjšanimi fizičnimi, senzoričnimi ali umskimi sposobnostmi ali s premalo izkušenj in znanja, če jih pri uporabi nadzira oseba, ki je zadolžena za njihovo varnost, ali so prejele navodila za varno uporabo in razumejo z njimi povezane nevarnosti.

Naprava in njena priključna vrvica ne smeta biti na doseg otrok, mlajših od 8 let.

Otroci ne smejo izvajati čiščenja in vzdrževanja naprave, razen če so starejši od 8 let in pod nadzorom.

3 Delovanje in sestavni deli naprave

Stensko tipkalo Homematic IP za stikala omogoča krmiljenje drugih naprav Homematic IP in njihovih funkcij s tipko tipkala. S samo enim pritiskom tipke je možno na primer preklopiti ogrevanje v eko način, vklopiti in izklopiti luč ali aktivirati luč za preplah v okviru varnostnih funkcij.

Lahko ga namestite v prazno podometno dozo ali pa z njim nadomestite obstoječa stikala, v kolikor je v podometni dozi poleg faze na voljo tudi ničelni vodnik.

Adapterji za različne serije stikal omogočajo cenovno ugodno menjavo. Z uporabo komponent obstoječih oz. predvidenih serij stikal in kablov se težavnost inštalacije zmanjša na minimum. Dizajn oz. barve in površine že nameščenih serij stikal ostanejo nespremenjene, saj lahko obstoječe okvirje in tipke uporabljate še naprej.

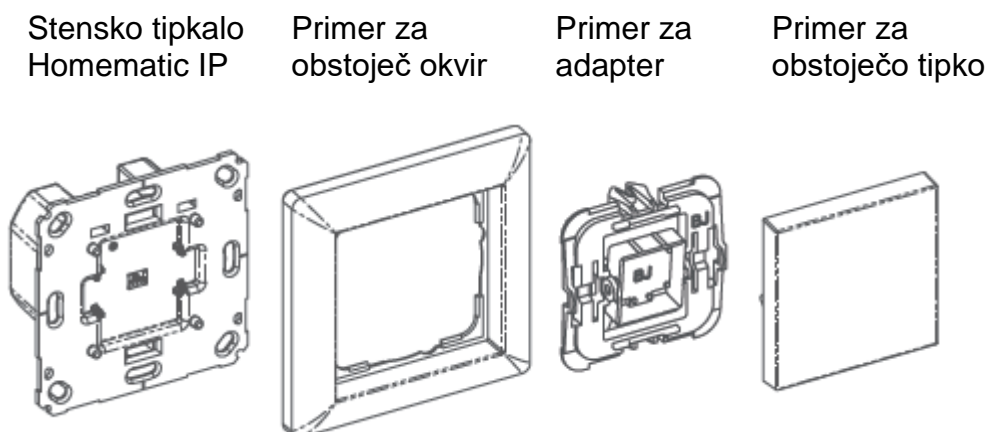
Sestavni deli naprave (glejte sliko 1):

(A) Sistemska tipka (tipka za vzpostavitev povezave in LED)

(B) Priključna sponka za L ↑ (zunanji vodnik)

(C) Priključna sponka za N (ničelni vodnik)

Pregled namestitve



4 Splošne informacije o sistemu

Ta naprava je del sistema za pametno hišo Homematic IP in komunicira z uporabo brezžičnega protokola Homematic IP. Vse naprave tega sistema je možno udobno in individualno konfigurirati s pametnim telefonom prek aplikacije Homematic IP. Druga možnost je upravljanje naprav Homematic IP prek centrale Homematic CCU2 ali v kombinaciji s številnimi partnerskimi rešitvami. Kateri obseg funkcij je na voljo znotraj sistema v kombinaciji z dodatnimi komponentami, si lahko preberete v uporabniškem priročniku Homematic IP. Vse tehnične dokumente in posodobitve najdete v najnovejši različici na spletni strani www.eQ-3.de.

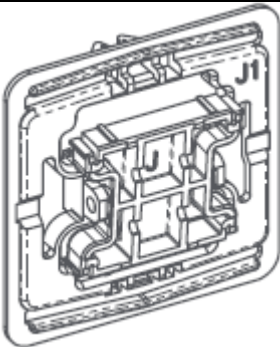
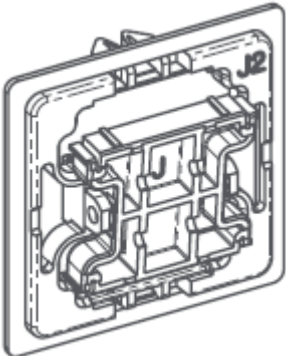
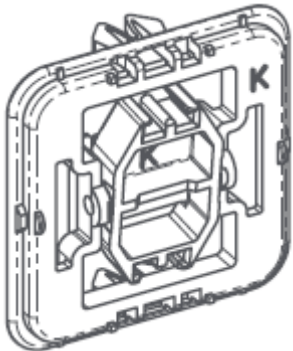
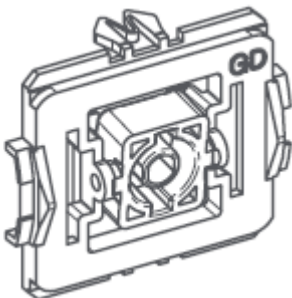
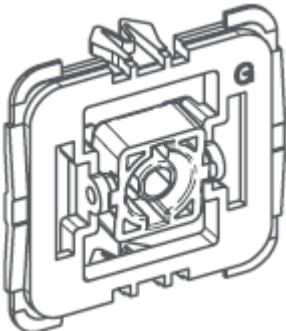
5 Adapterji za stikala

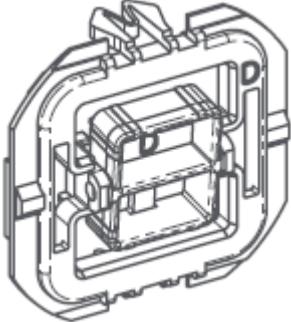
Za doseganje združljivosti s karseda veliko proizvajalci in poenostavitev integracije v različne dizajne so na voljo naslednji adapterji za tipke, ki jih lahko naročite posebej. Izjemoma je potrebna prilagoditev držal za tipke ali okvirjev različnih proizvajalcev z žaganjem ali piljenjem.

*) Potrebna je prilagoditev držal za tipke.

*) Potrebna je prilagoditev okvirjev.

	Adapter za Merten (M) Atelier M 1-M M-Plan M-Plan Echtglas M-Pure M-Smart M-ARC M-Star Atelier-Basis*) M1 Basis*)
	Adapter za Berker (B1) Arsys K.1 K.5
	Adapter za Berker (B2) S.1 Modul 2 B.1 B.3 B.7 Q.1 Q.3 Q.7
	Adapter za Busch-Jaeger (BJ) Busch-Duro 2000® SI Busch-Duro 2000® SI Linear Reflex SI Reflex SI Linear carat® future® linear solo® Busch-axcent® Busch-dynasty®

	alpha Busch-balance® SI
	Adapter za Jung (J1)*) LS 990 LS design LS plus CD 500 CD plus
	Adapter za Jung (J2)*) A 500 A creation A plus AS 500
	Adapter za Kopp (K)* **) Alaska Athenis Ambiente Europa Paris (Objekt HK 05) Milano Rivo Cadiz Venedig
	Adapter za Gira (GD) Standard
	Adapter za Gira 55 (G) Standard 55 E2 Event E22 ClassiX E3 Esprit

	<p>Adapter za dÜwi / Popp (D)** Architaste Arcada Trend Standard Quadro (Plus2000) EverLuxe (Forever) ProLuxe (Quadro) PrimaLuxe Eco</p>
---	---

6 Priprava na uporabo

6.1 Napotki za namestitev



Preden se lotite namestitve, prosimo, da si najprej v celoti preberete to podpoglavje.



Prosimo, da si pred namestitvijo zabeležite številko naprave (SGTIN), ki se nahaja na napravi, in mesto namestitve, tako da boste lahko napravo kasneje enostavneje dodelili. Številka naprave se nahaja tudi na priloženi nalepki s QR-kodo.



Opomba! Namestitev lahko izvedejo samo osebe z ustreznim elektrotehničnim znanjem in izkušnjami!*

Z nepravilno inštalacijo ogrožate:

- svoje lastno življenje;
- življenje uporabnikov električnega sistema.

Z nepravilno namestitvijo tvegate veliko materialno škodo, npr. zaradi požara. Grozi vam osebna odgovornost za telesne poškodbe oseb in materialno škodo.

Obrnite se na elektroinštalaterja!

*** Potrebna strokovna znanja za namestitev:**

Za namestitev potrebujete predvsem naslednja strokovna znanja:

- 5 varnostnih pravil, ki jih je treba upoštevati: prekinitev napajanja; zaščita pred ponovnim vklopom; ugotavljanje, da napetost ni prisotna; ozemljitev in kratek stik; pokrivanje ali zapiranje sosednjih delov, ki so pod napetostjo;
- Izbira primernega orodja, merilnikov in po potrebi osebne zaščitne opreme;
- Analiza rezultatov meritve;
- Izbira elektroinštalacijskega materiala za zagotovitev pogojev izklopa;
- Vrste zaščite IP;
- Vgradnja elektroinštalacijskega materiala;

- Vrsta elektroenergetskega omrežja (TN-sistem, IT-sistem, TT-sistem) in pogojev priključitve, ki iz tega sledijo (klasično ničenje, zaščitna ozemljitev, potrebni dodatni ukrepi itd.).



Namestitev lahko izvedete samo v običajne stikalne doze (razdelilne doze) v skladu z DIN 49073-1.



Naprava lahko deluje samo v kombinaciji z adapterjem ali s pripadajočim, pritrjenim pokrovom za stikalo. Pokrov za stikalo lahko odstranite samo med konfiguracijo.




Pri namestitvi upoštevajte varnostne napotke v poglavju „2 Varnostni napotki“ na strani 4.

Dovoljeni prečni prerezi vodnikov za priključitev na stensko tipkalo:

Togi vodnik [mm ²]	Fleksibilen vodnik z in brez votlice [mm ²]
0,75 – 1,50	0,75 – 1,50

6.2 Namestitev

Za namestitev stenskega tipkala upoštevajte naslednje korake:

1. korak	Izklopite inštalacijske odklopnike električnega tokokroga.
2. korak	Po potrebi odstranite tipko z okvirja ustreznega stikala. Nato okvir skupaj z vpenjalnim/fiksirnim elementom odstranite s stikala. Vpenjalni/fiksirni element je lahko v odvisnosti od proizvajalca prozoren, siv ali črn, njegova naloga pa je fiksiranje okvirja na stikalu.
	Za lažjo demontažo si lahko pomagata s ploščatim, koničastim predmetom, npr. s ploščatim izvijačem.
3. korak	Sprostite pritrditev obstoječega stikala in stikalo previdno izvlecite iz podometne doze.
4. korak	Ločite ožičenje in po potrebi odstranite obstoječe stikalo.
5. korak	Zunanji vodnik priključite na priključno sponko L (B) (glejte sliko 2).
6. korak	Ničelni vodnik priključite na priključno sponko N (C) (glejte sliko 2).
7. korak	Pritrdite stensko tipkalo na podometno dozo s pomočjo priloženih vijakov. Prosimo, da pri montaži upoštevate, da se mora sistemska tipka (A) aktuatorja nahajati levo zgoraj.
8. korak	Pritrdite adapter na tipko (glejte sliko 3).
9. korak	Nato tipko skupaj z adapterjem v okvirju pritrdite na aktuator. Pri tem adapter namestite tako, da se oba zaskočna jezička prilegata obstoječima podolgovatima luknjama (glejte sliko 6).
10. korak	Ponovno vklopite inštalacijske odklopnike električnega tokokroga.
11. korak	Nato lahko vzpostavite povezavo med stenskim tipkalom in dostopno točko Homematic IP (glejte podpoglavje „6.3 Vzpostavitev povezave“ na strani 11).

6.3 Vzpostavitev povezave



Preden se lotite vzpostavljanja povezave, prosimo, da si najprej v celoti preberete to podglavje.



Najprej namestite svojo dostopno točko Homematic IP prek aplikacije Homematic IP, da boste lahko v sistemu uporabljali dodatne naprave Homematic IP. Podrobnejše informacije na to temo najdete v navodilih za uporabo dostopne točke.



Napravo lahko povežete tako z dostopno točko kot tudi s centralo Homematic CCU2. Podrobnejše informacije na to temo najdete v uporabniškem priročniku Homematic IP (najdete ga pod prenosi na spletni strani www.eQ-3.de).

Da lahko stensko tipkalo integrirate v svoj sistem in da lahko komunicira z drugimi napravami Homematic IP, mora najprej vzpostaviti povezavo z dostopno točko Homematic IP.

Pri povezovanju stenskega tipkala upoštevajte naslednje korake:

- Odprite aplikacijo Homematic IP **Napaka! Ime datoteke ni navedeno**.na svojem pametnem telefonu.
- Izberite točko menija „Gerät anlernen“ (Povezava naprave).
- Po namestitvi je način za vzpostavitev povezave aktiven 3 minute.



Če čas že poteče, lahko ročno aktivirate način za vzpostavitev povezave za nadaljnje 3 minute, tako da odstranite tipko in kratko pritisnete sistemsko tipko **(A)** (glejte sliko 5).

- Naprava se samodejno pojavi v aplikaciji Homematic IP.
- Za potrditev v aplikaciji vnesite zadnja štiri mesta številke naprave (SGTIN) ali pa skenirajte QR-kodo. Številko naprave najdete na priloženi nalepki ali neposredno na napravi.
- Počakajte, da se postopek vzpostavljanja povezave zaključi.
- Za potrditev uspešnega postopka vzpostavljanja povezave LED sveti zeleno. Naprava je nato pripravljena na uporabo.
- Če LED sveti rdeče, ponovno poskusite.
- Izberite, za katere primere rabe (npr. razsvetljava in/ali varnost) želite uporabljati svojo napravo.
- V aplikaciji napravi dodelite ime in jo dodelite prostoru.

7 Odpravljanje napak

7.1 Nepotrjen ukaz

Če najmanj en sprejemnik ne potrdi ukaza, na koncu pomanjkljivega prenosa LED **(A)** sveti rdeče. Vzrok za pomanjkljiv prenos je lahko radijska motnja (glejte poglavje

„10 Splošni napotki glede brezžičnega delovanja“ na strani 13). Poleg tega so lahko vzroki za pomanjkljiv prenos naslednji:

- Sprejemnik ni dosegljiv.
- Sprejemnik ne more izvesti ukaza (izpad bremena, mehanska blokada itd.).
- Sprejemnik je pokvarjen.

7.2 Delovni cikel

Delovni cikel opisuje zakonsko določeno omejitev časa oddajanja naprav na 868 MHz območju. Cilj tega določila je zagotovitev delovanja vseh naprav, ki delujejo na 868 MHz območju.

Na frekvenčnem območju 868 MHz, ki ga uporabljamo, znaša maksimalni čas oddajanja vsake naprave 1 % ure (torej 36 sekund v eni uri). Ko je dosežena meja 1 %, naprave več ne smejo oddajati, dokler ta časovna omejitev ne poteče. V skladu s to direktivo se naprave Homematic IP razvijajo in proizvajajo v 100 % skladnosti s standardom.

Pri običajnem delovanju delovni cikel praviloma ni dosežen. Vendar pa se lahko v posameznih primerih to kljub temu zgodi, na primer pri pripravi na uporabo ali prvi namestitvi sistema zaradi večkratnih postopkov vzpostavljanja povezave, kjer je potrebno veliko brezžične komunikacije. LED **(A)** signalizira prekoračitev meje za delovni cikel z dolgim rdečim utripanjem in se lahko kaže z začasnim nedelovanjem naprave. Čez kratek čas (maks. 1 ura) naprava spet deluje.

7.3 Kode napak in zaporedja utripanja

Utripanje	Pomen	Rešitev
Kratko oranžno utripanje	Brezžični prenos/poskus oddajanja/prenos podatkov	Počakajte, da se prenos zaključi.
1 x dolgo zeleno svetenje	Postopek potrjen	Lahko nadaljujete z upravljanjem.
1 x dolgo rdeče svetenje	Postopek neuspešen ali meja za delovni cikel dosežena	Ponovno poskusite (glejte podpoglavje „7.1 Nepotrjen ukaz“ na strani 11 ali „7.2 Delovni cikel“ na strani 12).
Kratko oranžno utripanje (vsakih 10 s)	Način za vzpostavitev povezave aktiven	Za potrditev vnesite zadnja štiri mesta serijske številke naprave (glejte podpoglavje „6.3 Vzpostavitev povezave“ na strani 11).
6 x dolgo rdeče utripanje	Naprava pokvarjena	Upoštevajte prikaz na svoji aplikaciji ali pa se obrnite na svojega specializiranega trgovca.
1 x oranžno in 1 x zeleno svetenje	Testni prikaz	Potem ko testni prikaz neha svetiti, lahko nadaljujete.

8 Povrnitev v stanje tovarniških nastavitvev



Napravo lahko povrnete v stanje tovarniških nastavitvev. Pri tem se vse nastavitve izgubijo.

Za povrnitev tovarniških nastavitvev stenskega tipkala upoštevajte naslednje korake:

- Po potrebi odstranite tipko (glejte sliko 4).
- S koničastim predmetom (npr. pisalom) pritisnite in 4 sekunde držite sistemsko tipko **(A)**, dokler LED **(A)** ne začne hitro utripati oranžno (glejte sliko 5).
- Ponovno izpustite sistemsko tipko.
- Nato ponovno pritisnite in 4 sekunde držite sistemsko tipko, dokler LED ne začne svetiti zeleno.
- Ponovno izpustite sistemsko tipko, da zaključite s povrnitvijo naprave v stanje tovarniških nastavitvev.

Naprava izvede ponovni zagon.

Po ponovnem zagonu lahko napravo ponovno integrirate v svoj sistem Homematic IP.

9 Vzdrževanje in čiščenje



Naprava ne potrebuje vzdrževanja. Vzdrževalna dela ali popravila naj izvaja strokovnjak.

Napravo čistite samo z mehko, čisto in suho krpo brez kosmov. Za odstranjevanje trdovratnejše umazanije lahko krpo rahlo navlažite z mlačno vodo. Pazite, da v napravo ne zaide vlaga. Ne uporabljajte čistilnih sredstev, ki vsebujejo topila, saj lahko poškodujejo ohišje iz umetne mase in napis.

10 Splošni napotki glede brezžičnega delovanja

Brezžični prenos poteka po poti prenosa, ki ni izključna, zato ni možno izključiti morebitnih motenj. Dodatne motnje lahko med drugim povzročajo stikalni postopki, elektromotorji ali tudi pokvarjene električne naprave.



Domet v zgradbah se lahko močno razlikuje od dometa na prostem. Poleg oddajne moči in lastnosti sprejema sprejemnikov imajo pomembno vlogo tudi okoljski vplivi kot je npr. vlažnost zraka in lastnosti posamezne zgradbe.

S tem podjetje eQ-3 AG, Maiburger Str. 29, 26789 Leer, Nemčija, izjavlja, da brezžični sistem izpolnjuje zahteve direktive 2014/53/EU. Celotno besedilo izjave EU o skladnosti je na voljo na naslednjem internetnem naslovu: www.eq-3.de

11 Tehnični podatki

Kratka oznaka naprave: HmIP-BRC2
Napajalna napetost: 230 V / 50 Hz

Poraba toka: maks. 10 mA
Poraba moči v mirovanju: 0,2 W
Vrsta in prečni prerez vodnika: tog in fleksibilen vodnik, 0,75-1,5 mm²
Namestitev: samo v stikalne doze v skladu z DIN 49073-1
Vrsta zaščite: IP20
Temperatura okolice: 5 do 35 °C
Mere (Š x V x G): 71 x 71 x 37 mm
Teža: 47 g
Brezžični frekvenčni pas: 868,0-868,6 MHz
..... 869,4-869,65 MHz
Maks. brezžična oddajna moč: 10 dBm
Kategorija sprejemnika: SRD kategorija 2
Značilen domet na prostem: 240 m
Delovni cikel: < 1 % na h/< 10 % na h

Pridržujemo si pravico do tehničnih sprememb.

12 Napotek za odstranjevanje



Odslužene naprave ne smete odvreči med gospodinjske odpadke! Elektronske naprave je treba odstraniti v skladu z Direktivo o odpadni električni in elektronski opremi (OEEO) in jih oddati na lokalnih zbirališčih za odpadno elektronsko opremo.

13 Napotek glede skladnosti



Oznaka CE je oznaka skladnosti, ki ga uporabljajo izključno le organi, in ne predstavlja nobenega zagotovila glede lastnosti izdelka.



Prosimo, da se pri tehničnih vprašanjih glede naprave obrnete na svojega specializiranega trgovca.

eQ-3 AG
Maiburger Straße 29
26789 Leer
Nemčija

www.eQ-3.de

HomeMatic, proizvajalec: eQ-3 AG, Maiburger Straße 29, 26789 Leer, Nemčija.

Dokumentacija © 2018 eQ-3 AG, Nemčija.

Vse pravice pridržane. Brez pisnega dovoljenja izdajatelja teh navodil za uporabo, tudi delno, ni dovoljeno v kakršnikoli obliki reproducirati ali jih kopirati ali obdelovati z uporabo elektronskih, mehanskih ali kemičnih postopkov.

Obstaja možnost, da ta navodila za uporabo vsebujejo tiskarsko-tehnične pomanjkljivosti ali tiskarske napake. Vendar pa podatke v teh navodilih za uporabo redno preverjamo in poskrbimo za popravke v naslednji izdaji. Ne prevzemamo odgovornosti za napake tehnične ali tiskarsko-tehnične narave in njihove posledice.

Pripoznavamo vse blagovne znamke in pravice intelektualne lastnine.

Pridržujemo si pravico do sprememb v namen tehničnega napredka brez vnaprejšnje najave.

152005 (splet)
Različica 1.0 (01/2018)



GARANCIJSKI LIST

Conrad Electronic d.o.o. k.d.
Ljubljanska c. 66, 1290 Grosuplje
Faks: 01/78 11 250
Telefon: 01/78 11 248
www.conrad.si, info@conrad.si

Izdelek: **Stensko tipkalo za brezžično preklapljanje Homematic IP HmIP-BRC2**
Kat. št.: **17 54 730**

Garancijska izjava:

Dajalec garancije Conrad Electronic d.o.o.k.d., jamči za kakovost oziroma brezhibno delovanje v garancijskem roku, ki začne teči z izročitvijo blaga potrošniku. **Garancija velja na območju Republike Slovenije. Garancija za izdelek je 1 leto.**

Izdelek, ki bo poslan v reklamacijo, vam bomo najkasneje v skupnem roku 45 dni vrnilo popravljeno ali ga zamenjali z enakim novim in brezhibnim izdelkom. Okvare zaradi neupoštevanja priloženih navodil, nepravilne uporabe, malomarnega ravnanja z izdelkom in mehanske poškodbe so izvzete iz garancijskih pogojev. **Garancija ne izključuje pravic potrošnika, ki izhajajo iz odgovornosti prodajalca za napake na blagu.**

Vzdrževanje, nadomestne dele in priklopne aparate proizvajalec zagotavlja še 3 leta po preteku garancije.

Servisiranje izvaja družba CONRAD ELECTRONIC SE, Klaus-Conrad-Strasse 1, 92240 Hirschau, Nemčija.

Pokvarjen izdelek pošljete na naslov: Conrad Electronic d.o.o. k.d., Ljubljanska cesta 66, 1290 Grosuplje, skupaj z računom in izpolnjenim garancijskim listom.

Prodajalec:

Datum izročitve blaga in žig prodajalca:

Garancija velja od dneva izročitve izdelka, kar kupec dokaže s priloženim, pravilno izpolnjenim garancijskim listom.

Prevod izvirne izjave EU o skladnosti



Izjava EU o skladnosti

Podjetje
eQ3 AG
Maiburger Str. 29
26789 Leer, Nemčija

na lastno odgovornost izjavlja, da je izdelek:

Štensko tipkalo za stikala z 2 tipkama

Blagovna znamka: eQ-3

Tip: HmIP-BRC2

Številka izdelka: 152000AxA

na katerega se nanaša ta izjava, skladen z naslednjimi standardi in direktivami:

Direktiva RED 2014/53/EU	ES 300 220-1 V3.1.1
	ES 300 220-2 V3.1.1
	ES 62479:2010
Direktiva EMC 2014/30/EU	Osnutek ES 301 489-1 V2.2.0
	Osnutek ES 301 489-3 V2.2.1
	ES 50491-5-1:2010
	ES 50491-5-2:2010
	ES 61000-3-2:2014
	ES 61000-3-3:2013
Direktiva o nizki napetosti 2014/35/EU	ES 60669-1:1999 + A1:2002 + Cor.:2007 + A2:2008
	ES 60669-2-1:2004 + A1:2009 + A12:2010
	ES 60669-2-5:2016
Direktiva RoHS 2011/65/EU	

Zgoraj omenjeno podjetje ima potrebno tehnično dokumentacijo, ki je na voljo na vpogled.

Leer, 16.10.2017

Lothar Schäfer
Vodja razvoja/ EMC-predstavniki

eQ3 AG, 26789 Leer



EG Konformitätserklärung

Die Firma

eQ-3 AG

Maiburger Str. 29

26789 Leer, Germany

erklärt, in alleiniger Verantwortung, dass das Produkt

Wandschalter für Markenschalter - 2-fach

Handelsname: eQ-3

Typ: HmlP-BRC2

Artikelnummer: 152000AxA

auf das sich diese Erklärung bezieht, mit den folgenden Normen und Richtlinien übereinstimmt:

Funkanlagenrichtlinie 2014/53/EU	EN 300 220-1 V3.1.1
	EN 300 220-2 V3.1.1
	EN 62479:2010
EMV-Richtlinie 2014/30/EU	DRAFT EN 301 489-1 V2.2.0
	DRAFT EN 301 489-3 V2.2.1
	EN 50491-5-1:2010
	EN 50491-5-2:2010
	EN 61000-3-2:2014
	EN 61000-3-3:2013
Niederspannungsrichtlinie 2014/35/EU	EN 60669-1:1999 + A1:2002 + Cor.:2007 + A2:2008
	EN 60669-2-1:2004 + A1:2009 + A12:2010
	EN 60669-2-5:2016
RoHS-Richtlinie 2011/65/EU	

Die oben genannte Firma hält die erforderliche technische Dokumentation zur Einsicht bereit.

Leer, den 16.10.2017

Lothar Schäfer
Entwicklungsleiter / EMV-Beauftragter

eQ-3 AG, 26789 Leer